

QoS e VoIP

Качество обслуживания

- **QoS (Quality of Servers)** рассматривается как «суммарный эффект *рабочих характеристик обслуживания*, который определяет степень удовлетворенности пользователя этой службой» (E.800)
- **Задача:** обеспечить заданное качество обслуживания в сквозном соединении (**end-to-end**) для различных видов трафика.
- **Условие:** заданное качество обслуживания должны поддерживать все сетевые устройства на всем сквозном соединении

Факторы, влияющие на качество ИТ-телефонии



SLA – Service Level Agreement

(соглашение о качестве предоставляемых услуг)

- Основная цель SLA – оговорить зону доступных действий пользователя.
- Предмет соглашения:
 - Характеристики качества обслуживания на транспортной сети (пропускная способность участка сети, допустимый объем пульсации трафика, средняя и максимальная величина задержки пользовательских пакетов, максимальный процент потерь, коэффициент готовности и т.д.).
 - Степень важности каждой характеристики.
 - Биллинговые данные.

Меры по обеспечению QoS

- Увеличение полосы пропускания
- Задание приоритетов данных
- Организация очередей
- Предотвращение перегрузок
- Формирование трафика

Архитектура QoS

- Средства QoS узла сети , выполняющие обработку поступающего в узел трафика в соответствии с требованиями качества обслуживания
- Протоколы QoS- сигнализации для координации работы сетевых элементов по поддержке качества обслуживания «из-конца-в-конец»
- Централизованные функции политики управления и учета QoS, позволяющие администраторам сети централизованно воздействовать на сетевые элементы для разделения ресурсов сети между различными видами трафика с требуемым уровнем QoS

Службы QoS

- **Best effort** – обработка информации как можно быстрее, но без дополнительных усилий (FIFO, drop tail)
- **Мягкий QoS** – сервис с предпочтениями. Приоритетное обслуживание, значения параметров QoS зависят от характеристик трафика.
- **Жесткий QoS** – гарантированный сервис. Основан на предварительном резервировании ресурсов для каждого потока.

Назначение приоритетов

Способы :

- **Явные** (соответствующее приложение запрашивает определенный уровень службы, а коммутатор или маршрутизатор пытается удовлетворить запрос)
- **Неявные** (маршрутизатор или коммутатор автоматически присваивает передаваемым пакетам соответствующие уровни, исходя из заданных администратором критериев)

Назначение приоритетов

- Протокол **IP precedence** (протокол старшинства) – второе название IP TOS (IP Type Of Service)
- Резервирует ранее не используемое поле TOS в стандартном заголовке пакета IP, где могут быть указаны признаки QoS, определяющие время задержки, скорость передачи и уровень надежности передачи пакета

Назначение приоритетов

- Три первых бита этого поля (0-2) позволяют устанавливать восемь уровней приоритета :
- 111 – управление сетью
- 110 – межсетевое управление
- 101 – CRITIC/ЕСР
- 100 – сверхсрочный
- 011 – срочный
- 001 – приоритетный
- 000 - обычный

Назначение приоритетов

- Документ RFC 791
 - Биты 3,4,5 были выделены для указания трех классов обслуживания:
 - Бит 3 – задержка:
 - 0-нормальная
 - 1-низкая
 - Бит 4 - пропускная способность:
 - 0-нормальная
 - 1-высокая
 - Бит 5 – надежность:
 - 0-обычная
 - 1-высокая
- Биты 6 и 7 зарезервированы для будущего использования

Назначение приоритетов

- Документ RFC 1349
- Биты 3,4,5,6 стали рассматриваться как единое целое и называться полем **toss**. Они служат для указания следующих классов обслуживания:
 - **1000** – с низкой задержкой
 - **0100** – с высокой пропускной способностью
 - **0010** – с высокой надежностью
 - **0001** – с низкой стоимостью
 - **0000** – стандартный, нормальный

приоритета и классом обслуживания:

- **Уровень приоритета** предназначен для указания приоритета конкретной дейтаграммы и учитывается при обслуживании очередей
- **Класс обслуживания** позволяет определять, какое соотношение между пропускной способностью, задержкой, надежностью и стоимостью оптимально для данного типа трафика, и соответствующим образом выбирать маршрут его передачи

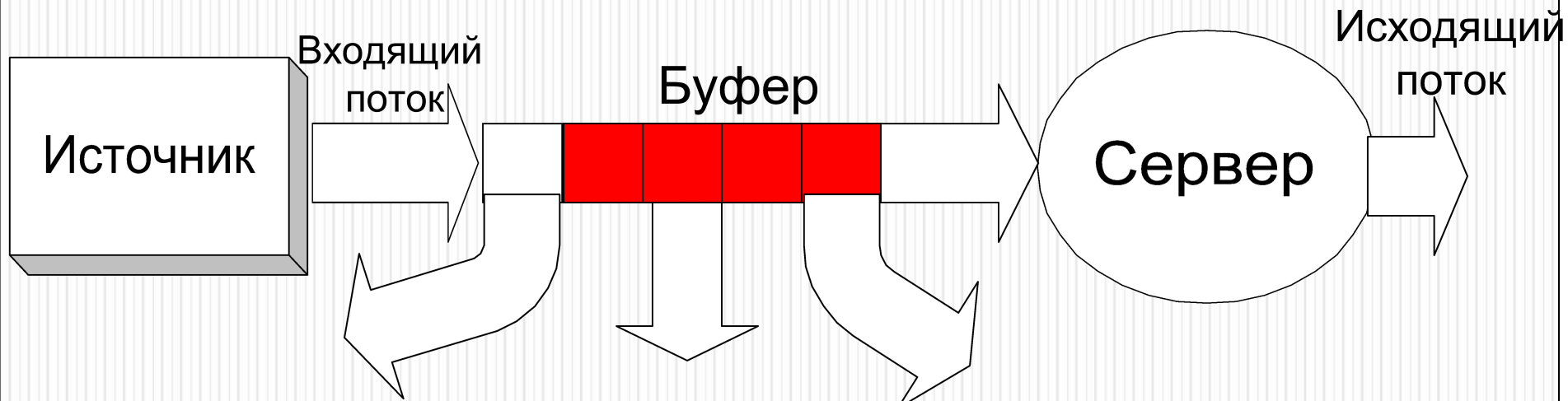
Организация и обслуживание очередей

- Очередь – область памяти маршрутизатора или коммутатора, в которых группируются пакеты с одинаковыми приоритетами передачи
- Алгоритм обслуживания очереди определяет порядок, в котором происходит передача хранящихся в ней пакетов
- Задача: обеспечить наилучшее обслуживание трафика с более высоким приоритетом при условии, что и пакету с низким приоритетом гарантируется соответствующее внимание

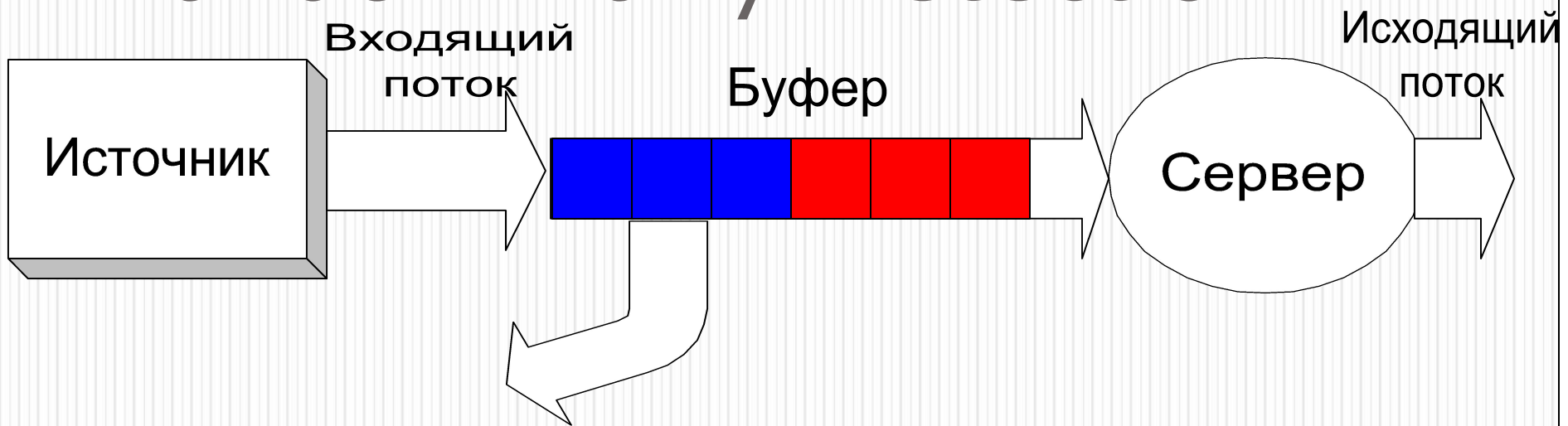
Алгоритмы организации очереди

- Tail Drop
 - Random Drop
 - Drop from Front
- Random Early Detection

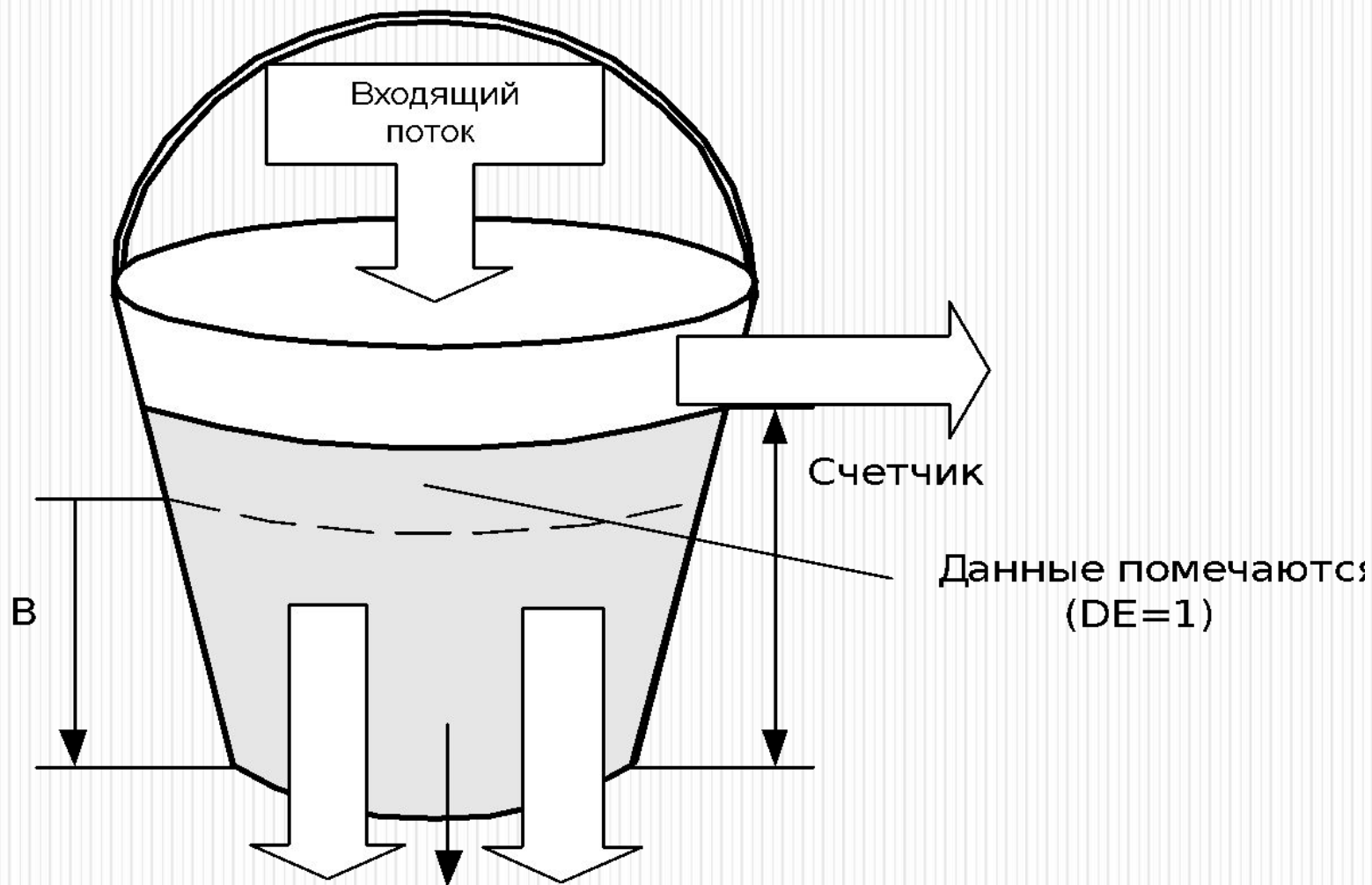
Tail Drop



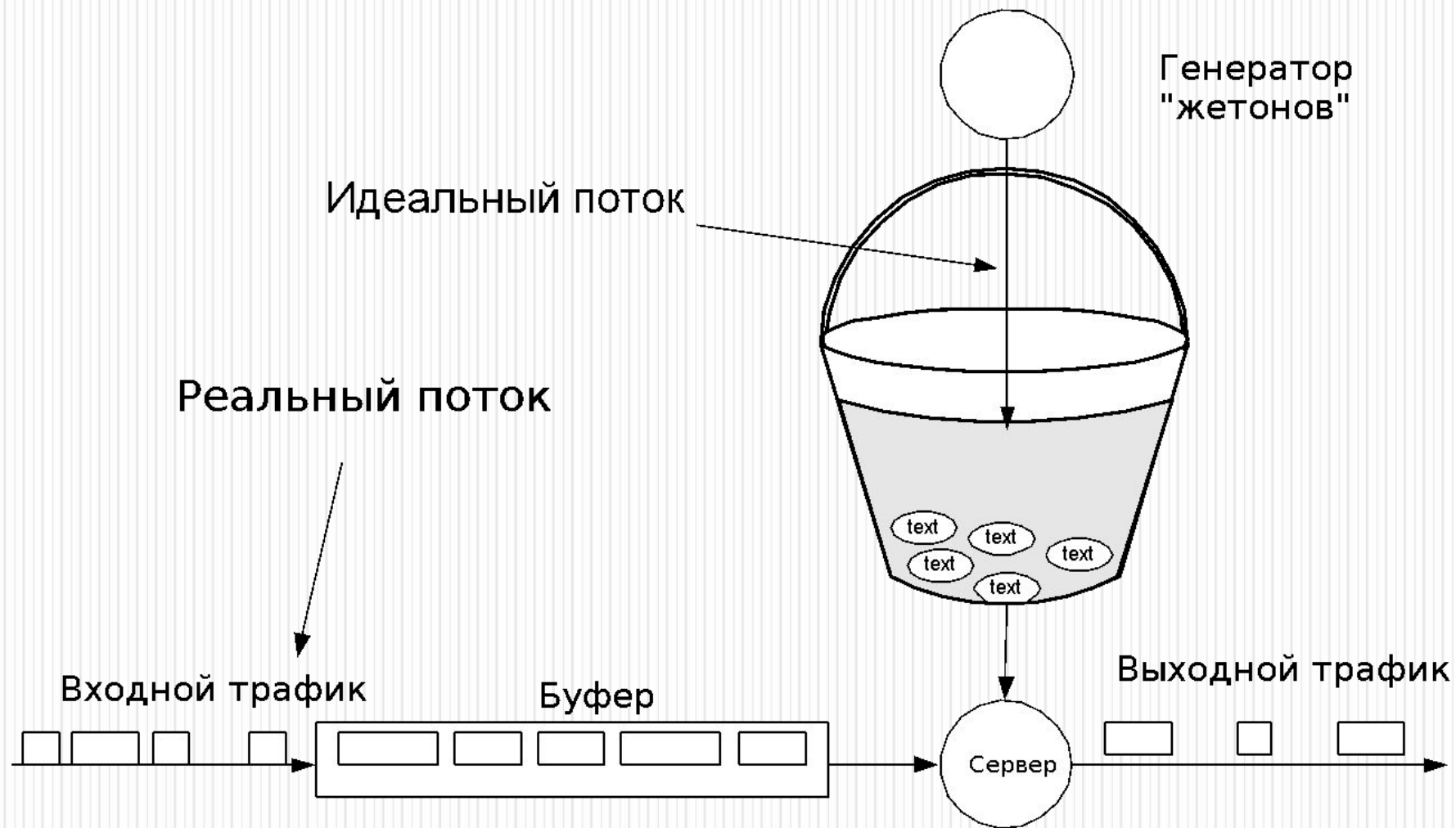
Random Early Detection



Алгоритм «leaky bucket»



Алгоритм «token bucket»



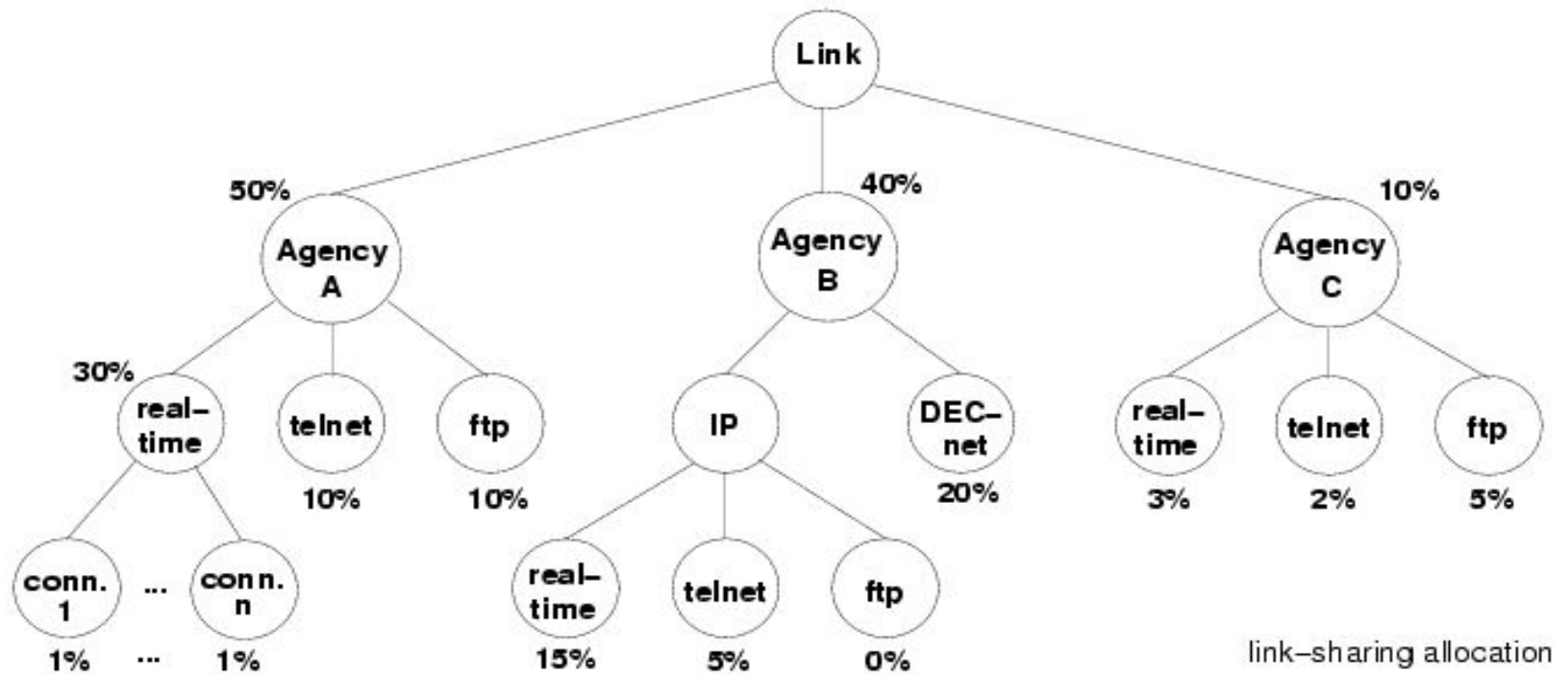
Механизмы обслуживания очередей

- **FIFO** (First In First Out) – без использования дополнительных возможностей, используется в **best effort**
- **PQ** (Priority Queuing) – приоритетные очереди, вводится приоритет трафика (1-8)
- **CQ** (Custom Queuing) – настраиваемые очереди, используется при резервировании ресурсов
- **WFQ** (Weighting Fair Queuing) – взвешенное справедливое обслуживание, позволяет динамически управлять ресурсами

Модификации WFQ

- WFQ на основе вычисления номера пакета
- WFQ на основе потока
- CBWFQ – WFQ на основе класса
- DWFQ – распределенный WFQ
- DWFQ на основе QoS-группы
- CBWFQ с приоритетной очередью (LLQ)
- Заказное обслуживание очередей

Class-Based Queuing



Управление потоками

- **Прерывание передачи:** при перегрузке передача пакетов источниками трафика прерывается на случайный интервал времени, затем возобновляется с той же интенсивностью.
- **Использование динамического окна:** размер окна (количество пакетов, посылаемых источником за период) изменяется в зависимости от загрузки буфера.
- **Медленный старт:** в случае перегрузки источники трафика прекращают передачу, затем посылают пакеты, постепенно увеличивая размер окна.

Модели обеспечения качества обслуживания в сетях IP

- **Модель предоставления интегрированных услуг (IntServ)**
RFC-2205, 1994-1997 г.
- **Модель предоставления дифференцированных услуг (DiffServ)**
RFC 2475, 1998 г.
- **MPLS (Multi-Protocol Label Switching)**

Интегрированные услуги IntServ

Разработана IETF, 1994-1997 г.

RFC 2205, RFC 2210, RFC 2211, RFC 2212

Цель: предоставление приложениям
возможности запрашивать сквозные требования
у ресурсам.

Недостатки: проблемы масштабирования.

Основной механизм: протокол резервирования
ресурсов **RSVP**, в узлах используется **WFQ**.

Модель IntServ

Позволяет обеспечить

1. Контролируемую загрузку сети
2. Гарантированное обслуживание

Протокол резервирования ресурсов - RSVP

- RSVP выполняет резервирование для уникастных и мультикастных приложений, динамически адаптируясь к изменениям членства группе вдоль маршрута.
- RSVP является симплексным протоколом, т.е., он выполняет резервирование для однонаправленного потока данных.
- RSVP не является маршрутным протоколом, но зависит от существующих и будущих маршрутных протоколов.
- RSVP обеспечивает прозрачность операций для маршрутизаторов, которые его не поддерживают.
- RSVP может работать с IPv4 и IPv6.

Протокол RSVP

- Протокол сигнализации, который обеспечивает резервирование ресурсов для предоставления в IP-сетях услуг эмуляции выделенных каналов
- В основе протокола 3 компонента:
 - **Сеанс связи** (идентифицируется адресом получателя данных)
 - **Спецификация потока** (определяет требуемое качество обслуживания и используется узлом сети, чтобы установить соответствующий режим работы диспетчера очередей)
 - **Спецификация фильтра** (тип трафика, для обслуживания которого запрашивается ресурс)

Сообщения RSVP

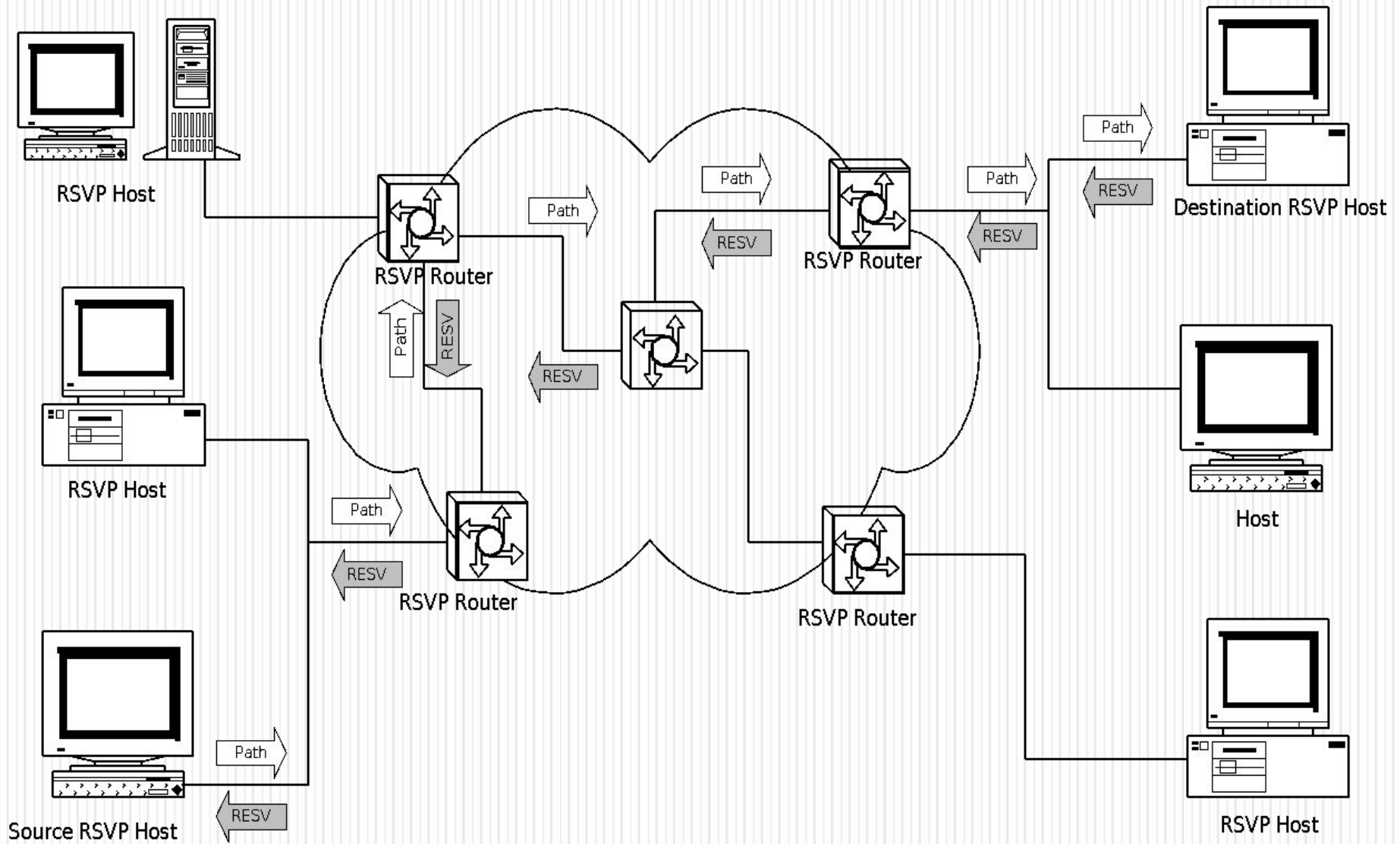
■ Path

- Адреса
- Sender Template
- Порты
- Tspec

■ Resv

- $Tspec + Rspec = Flowspec$
 - Filterspec
- Дескриптор потока

Процесс резервирования



Протокол RSVP

- Работа протокола с точки зрения узла сети:
 1. Получатель вступает в группу многоадресной рассылки, отправляя соответствующее сообщение протокола IGMP ближайшему маршрутизатору
 2. Отправитель передает сообщение адресу группы
 3. Получатель принимает сообщение Path, идентифицирующее отправителя
 4. Теперь получатель имеет информацию об обратном пути и может отправлять сообщение Resv с дескрипторами потока
 5. Сообщения Resv передаются по сети отправителю
 6. Отправитель начинает передачу данных
 7. Получатель начинает передачу данных

Протокол RSVP

- Не размещается в крупномасштабных средах
- Работает с пакетами IP и не затрагивает схем сжатия, CRC или работы с кадрами уровня звена данных (Frame Relay, PPP, HDLC)
- Недостатки протокола:
 - Большой объем служебной информации
 - Большие затраты времени на организацию резервирования

Стили резервирования

- **Стиль WF (Wildcard-Filter)**

Стиль WF использует опции «совместного» резервирования и произвольного выбора отправителя ("wildcard").

- **Стиль FF (Fixed-Filter)**

Стиль FF использует опции «раздельного» резервирования и «явный» выбор отправителя.

- **Стиль SE (Shared Explicit)**

Стиль SE использует опции: «совместного» резервирования и «явный» выбор отправителя.

Дифференцированные услуги DiffServ

Разработана IETF, 1998 г.

RFC 1349, RFC 2475, RFC 2597, RFC 2598

Цель: поддержка легко масштабируемых
дифференцируемых в Internet

Недостатки: отсутствие гарантированного QoS

Основной механизм: маркировка трафика с
использованием бита ToS (Type of Service).

Поддерживает политики поведения сетевого
узла: AF-phb и EF-phb (Per-Hop
Behavior)

Политики поведения сетевого узла - phb

- **AF-phb (Assured Forwarding)**: политика гарантированной доставки – средство, позволяющее обеспечить несколько различных уровней надежности доставки IP-пакетов.

Механизмы: эффективное управление полосой пропускания за счет организации собственной очереди для каждого типа трафика; 3 уровня приоритетов пакетов; RED.

- **EF-phb (Expedited Forwarding)**: политика немедленной доставки – обеспечение сквозного QoS для приложений реального времени.

Механизмы: приоритезация трафика; WFQ; распределение ресурсов; RED.

Сеть DiffServ

