

Работа по системе компьютерной графики

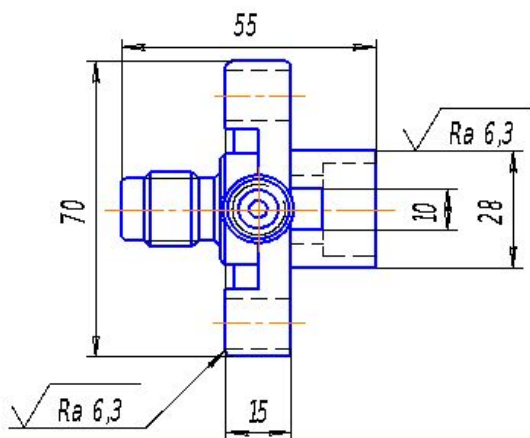
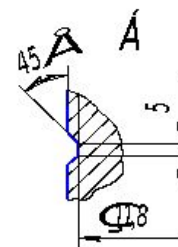
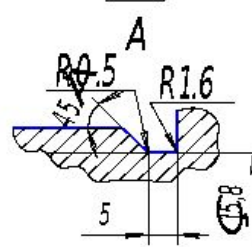
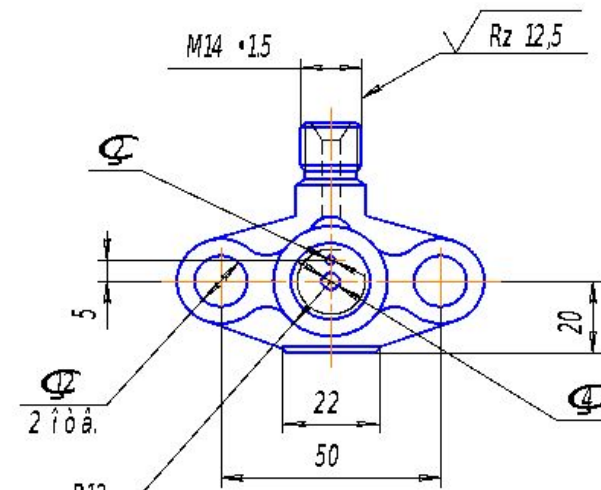
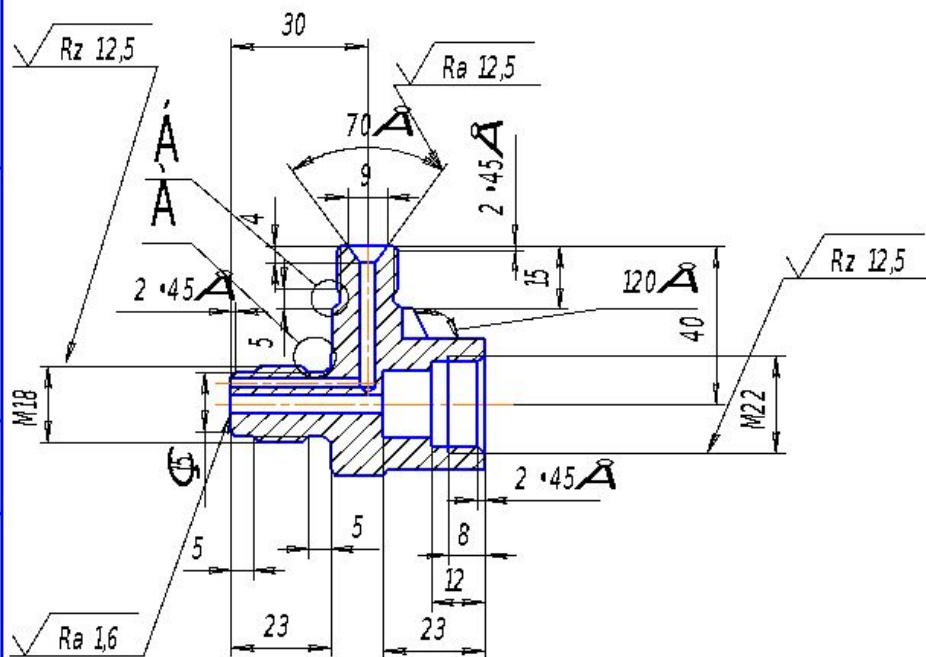
Студента группы СП-251

Герасимова А.В.

Корпус

2074.228150.000

Rz 50 (✓)



2074.228150.000

Ê ï ò ñ

Ê ï ò ñ

1:1

Ê ï ò ñ

Ñ ò à è ù - 20 Æ Ñ Ò 1050-88

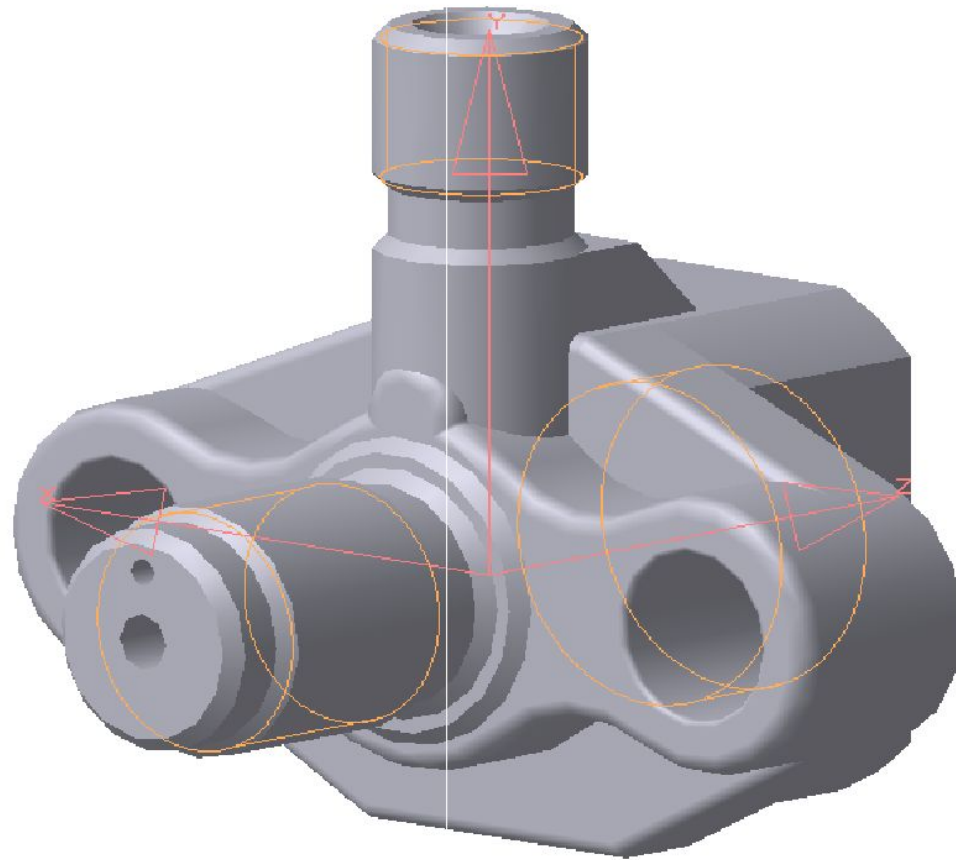
Ó Æ Æ Ó Ñ - 251

Ê ï ò ñ

Ó Æ Æ Ó Ñ

A3

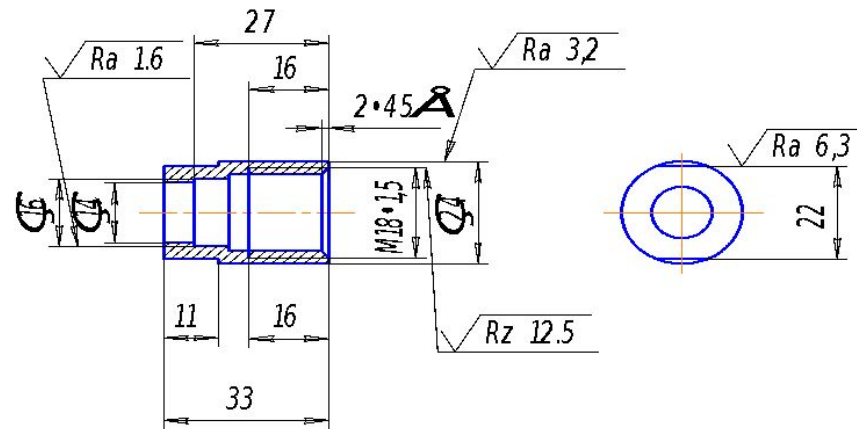
Корпус 3D



Гайка накладная

2074.228150.000

√ Rz 25 (✓)

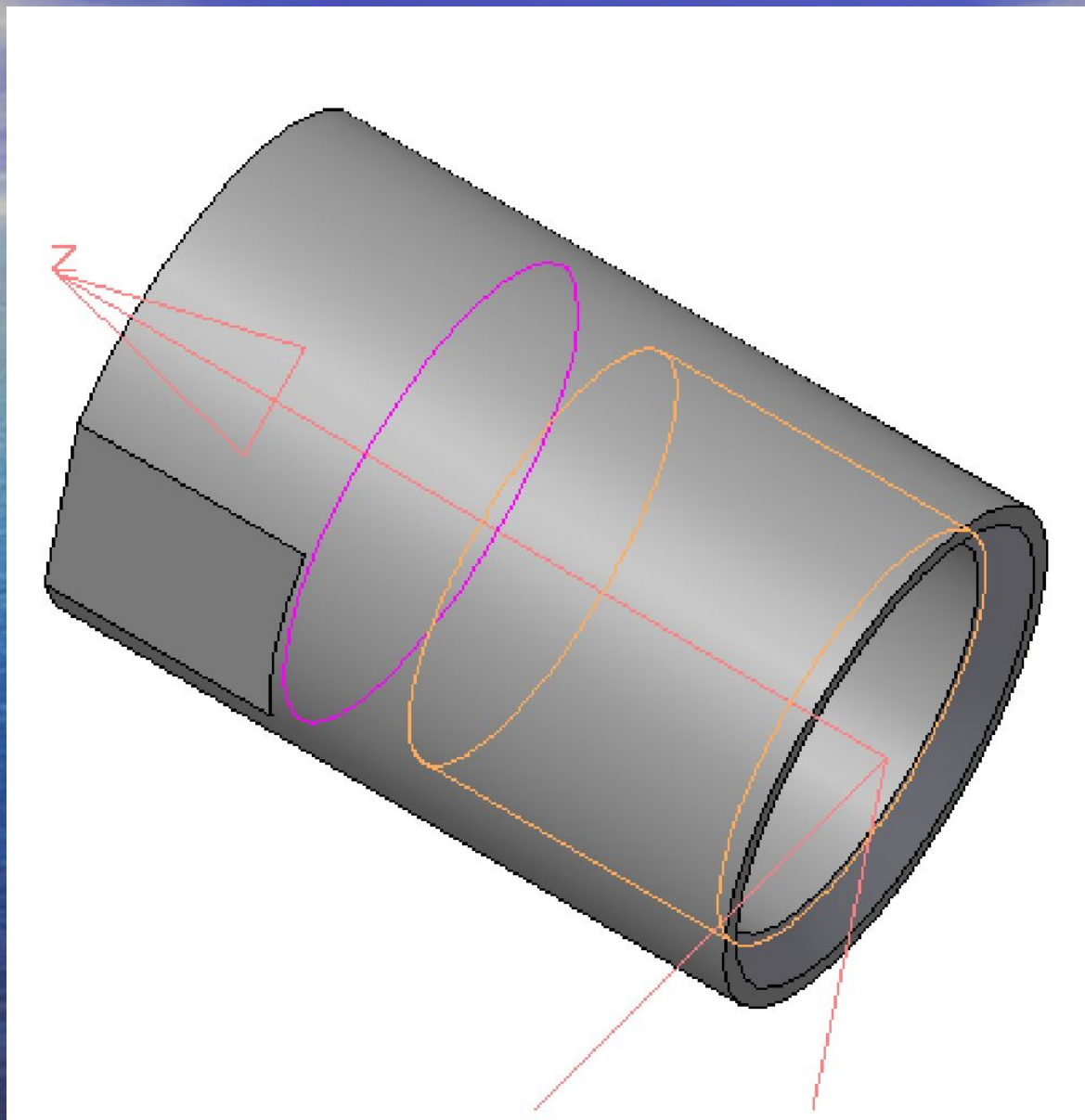


Экз. Еёно
Дачооа.
Т.ёі і оо.
Т.ёі і оо.
Об а.

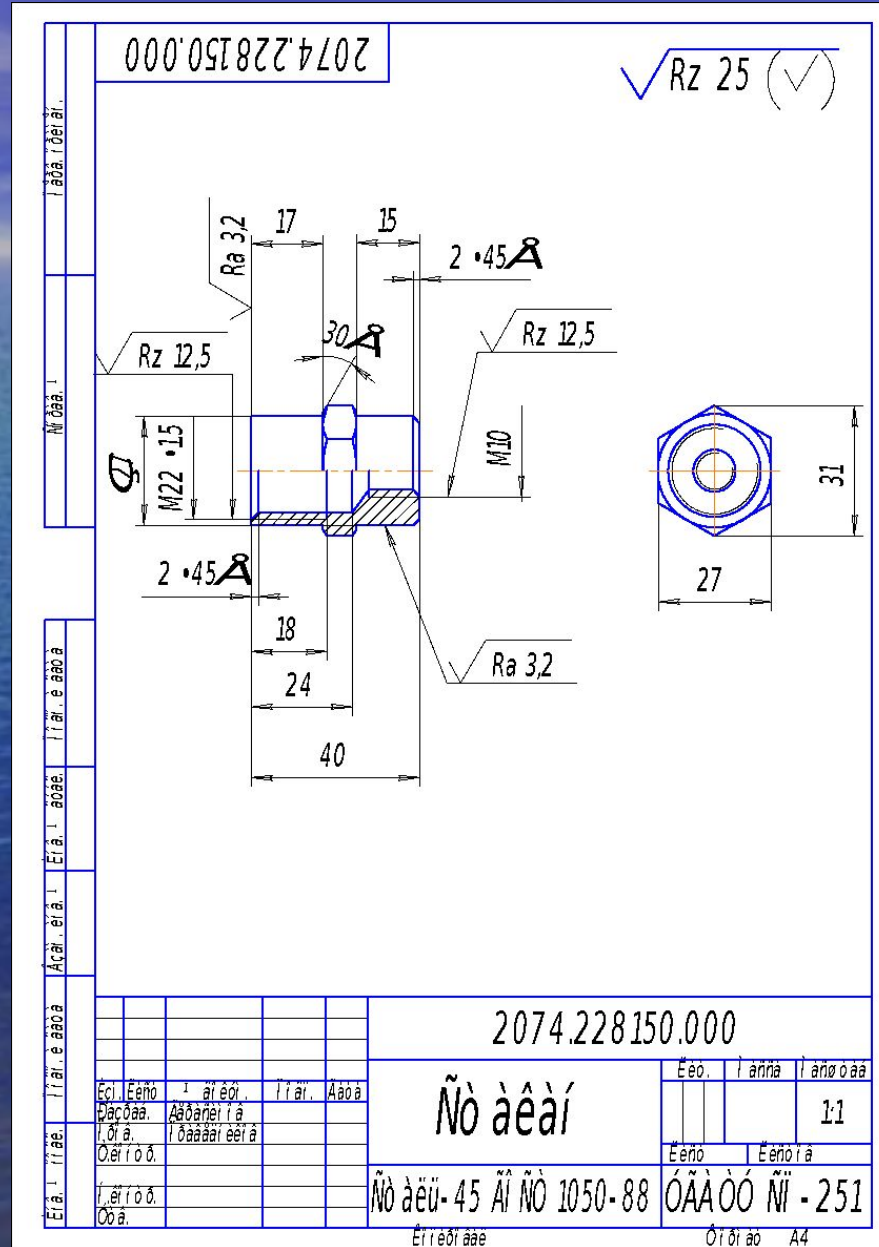
М.ооа.
Т.ооа. і оёі аі.

2074.228150.000				Еёо.	Т аһһа	Т аһо о аа
Экз. Еёно	Т аі ёоі.	Т іаі.	Ааоа	1:1		
Дачооа.	Ааоаһеі і а	Эёо				Эёно і а
Т.ёі а.	Т.ооаааі ёёі а	Нò аёё- 45 Аї Нò 1050-88				ОААОО Нї -251
Оёі і оо.		Эі і ёёі ааё				Оі ёі ао А4

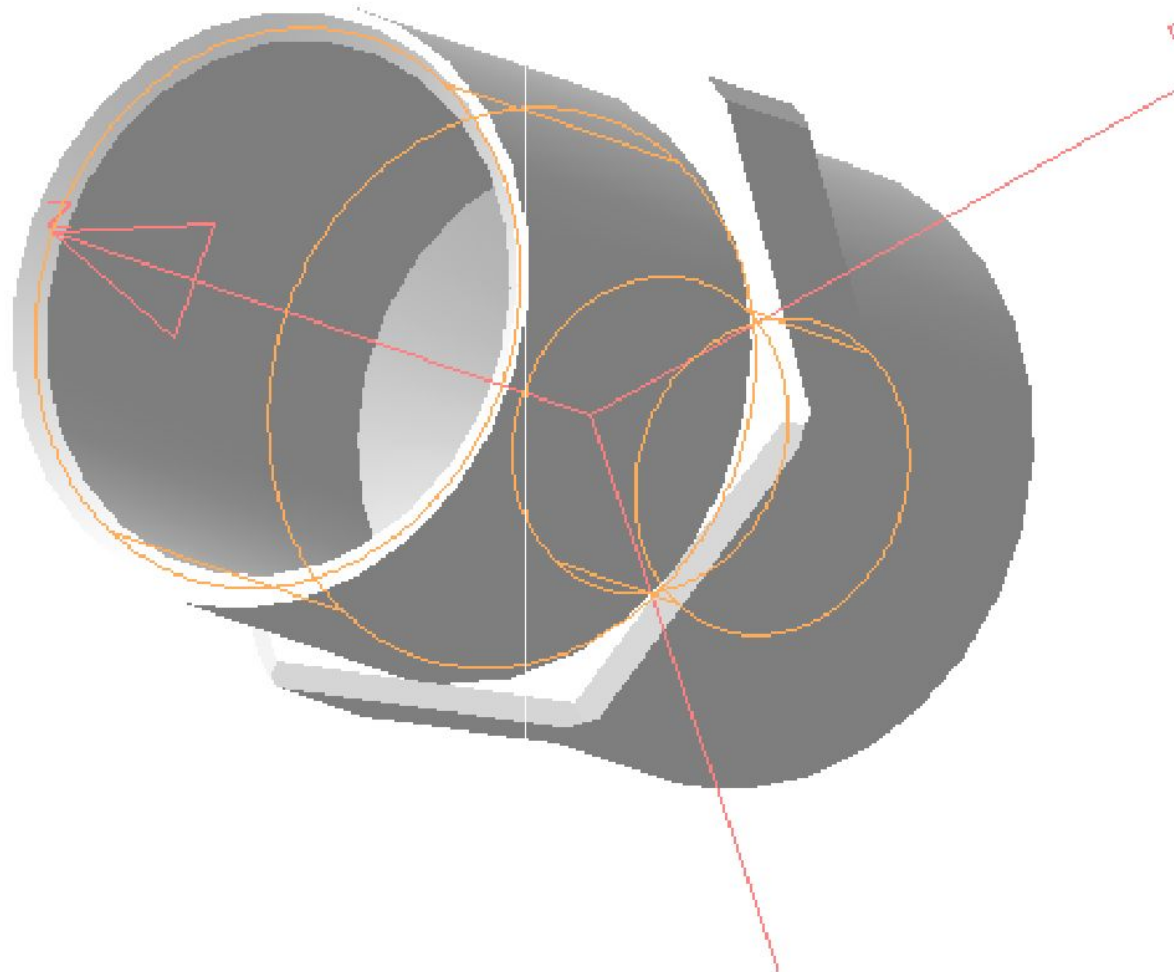
Гайка накидная 3D



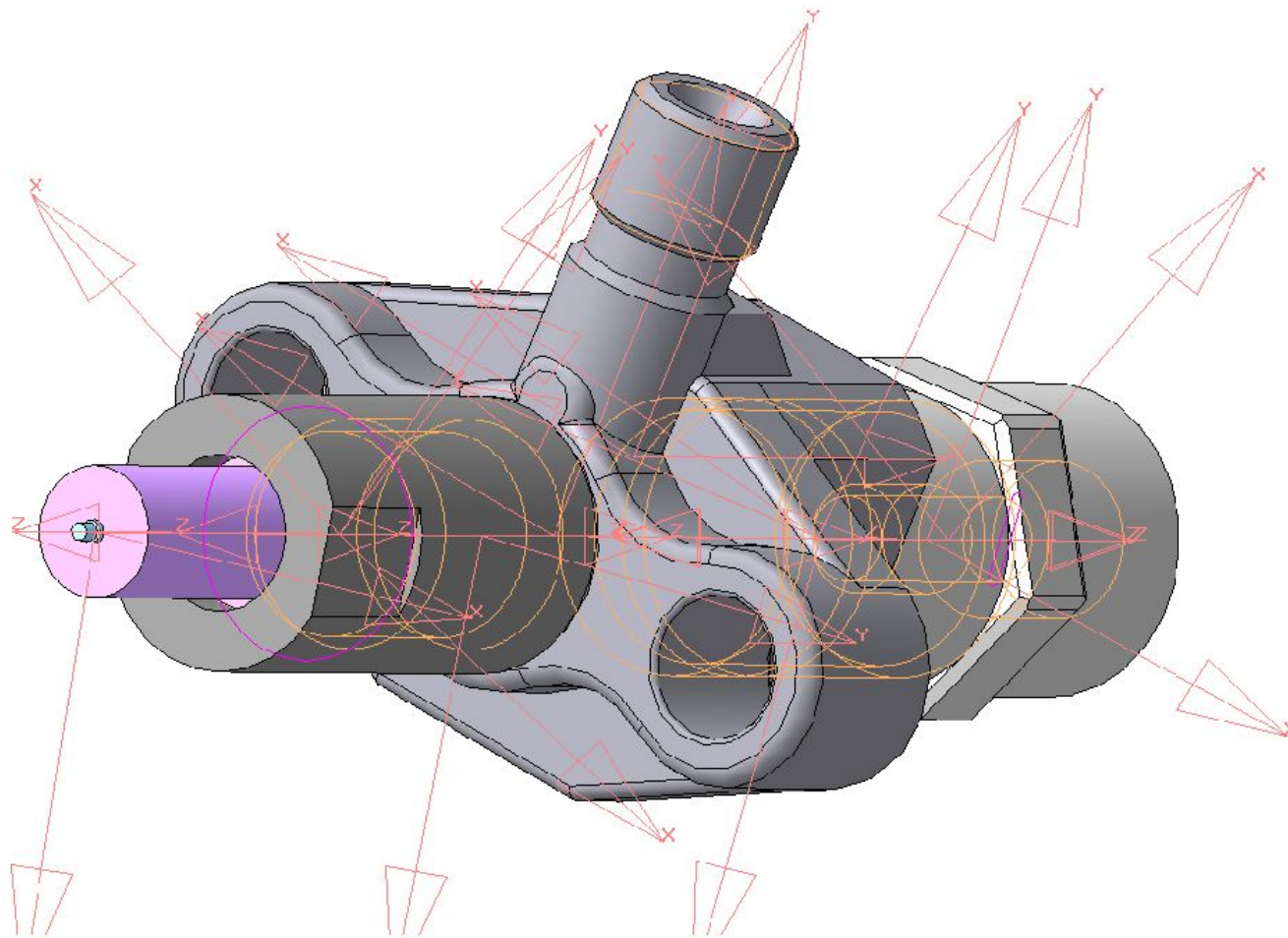
Стакан



Стакан 3D



Сборочный чертеж



Спецификация

Код	Наименование	Единица измерения	Количество	Цена за единицу	Итого	Примечание
2074.228150.000	Материалы для изготовления изделий	шт.	1	2074.228150.000	2074.228150.000	
2074.228150.001	Материалы для изготовления изделий	шт.	1	2074.228150.001	2074.228150.001	
2074.228150.002	Материалы для изготовления изделий	шт.	1	2074.228150.002	2074.228150.002	
2074.228150.003	Материалы для изготовления изделий	шт.	1	2074.228150.003	2074.228150.003	
2074.228150.004	Материалы для изготовления изделий	шт.	1	2074.228150.004	2074.228150.004	
2074.228150.005	Материалы для изготовления изделий	шт.	1	2074.228150.005	2074.228150.005	
2074.228150.006	Материалы для изготовления изделий	шт.	1	2074.228150.006	2074.228150.006	
2074.228150.007	Материалы для изготовления изделий	шт.	1	2074.228150.007	2074.228150.007	
2074.228150.008	Материалы для изготовления изделий	шт.	1	2074.228150.008	2074.228150.008	
2074.228150.009	Материалы для изготовления изделий	шт.	1	2074.228150.009	2074.228150.009	
2074.228150.010	Материалы для изготовления изделий	шт.	1	2074.228150.010	2074.228150.010	
<p style="text-align: center;">2074.228150.000 МН</p> <p style="text-align: center;">Описание: 2074.228150.000 МН</p>						

Текстовый документ

					Ô î õñoí èà				
					<p>Ô î õñoí èà î õàáí àcí à +áí à àey õàñî ùeáí ey ò î î èèàà. Ààí í ày ô î õñoí èà õño áí ààèèàààò ñy á èàí àðó ñáí ðàí ey ààèèàò àey. Ô î î èeáí î î ñò òí ààò á èí òí õñ 6 +áðàç ì ò àáðño èà ð è ààèèà +áðàç èàí àeyí í à ì ò àáðño èà ð 1. à àèèèèð 4. Ààèè +éí à çàçí ðà à àèèèèðà 4 ðàáðèèðòáò ñy èeéí è 5. Èí èe +áñò áí î î ñò òí ày àáí ò î î èèàà çàèèò ì ò í àðàí àù àí ey ðàáðèèèðí àí +í í àí àèí ò à 1.</p>				
1000. 1000000									
1000000									
1000000									
1000000									
1000000									
1000000									
					2074. 228150. 000				
Èçí. Èèòò					1 ar eor. 11ar. Aao à				
Ïàçòàà.					Ààðàñèí í à				
Ì ò í à.					Ì õààááí eer à				
Ì eríòò.									
Òò à.									
					Ô î õñoí èà			Èèò. Èèòò Èèòí à	
								1	
								ÓÀÀÓÓ ÑÏ - 251	
					Èí eòí àae			Ô ò í àò A4	

Оригинал

SUPERCARS.net



Работа

SUPERCARS.net

