

Разработка многофункционального устройства

Выполнил: Власенко М.С.

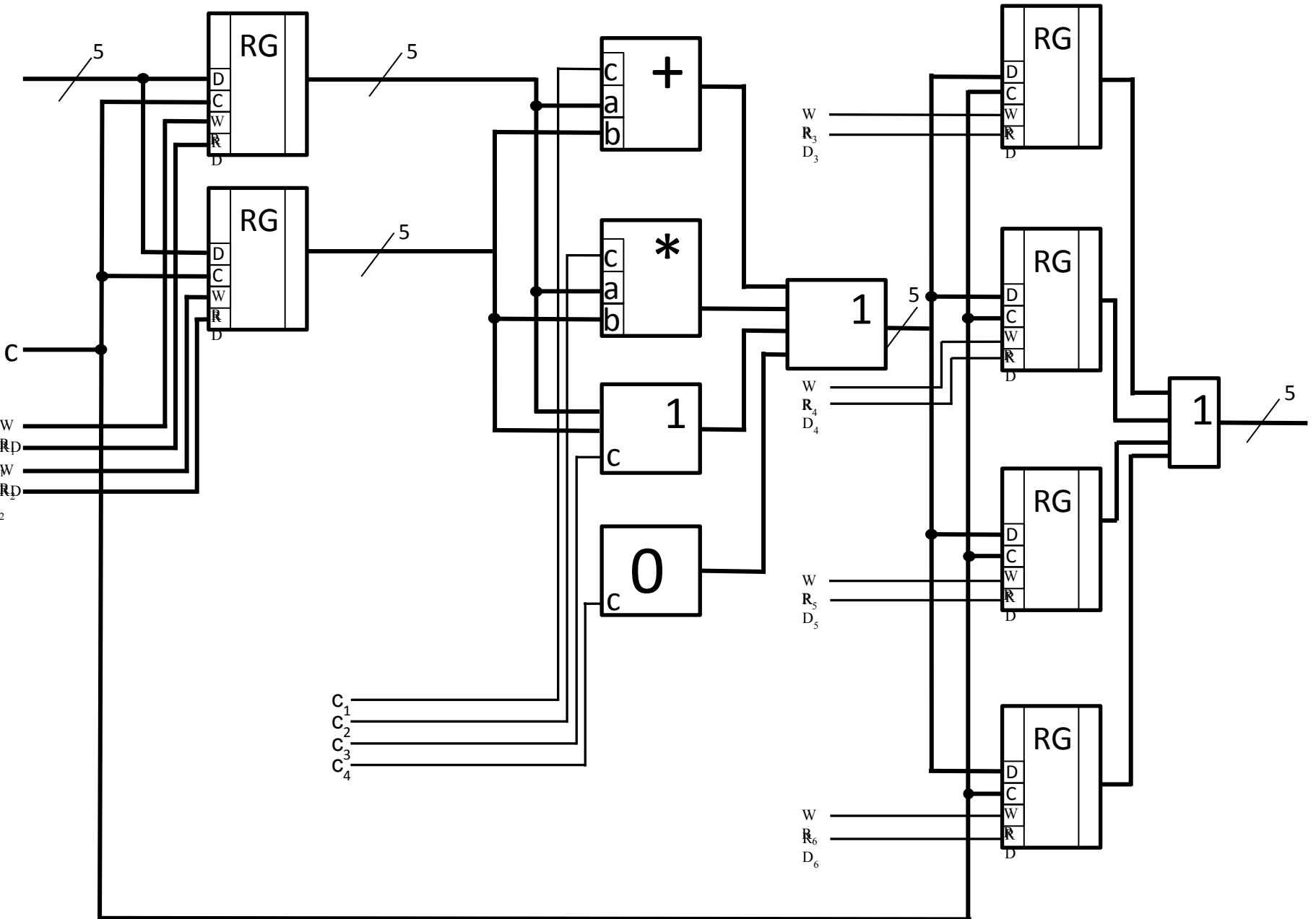
Проверил: Кулаченков К.В.

Задание на разработку

Задание: построить многофункциональное устройство заданной разрядности, выполняющее функцию согласно варианту. Устройство должно иметь шинную архитектуру, два элемента памяти для хранения операндов и количество элементов памяти для хранения результата, согласно варианту.

Задание по варианту: устройство должно выполнять функции сложения, умножения, дизъюнкции и константы нуля. Разрядность устройства: 5
Количество элементов памяти для сохранения результата: 4

Модель устройства



Правила использования

Входные данные: двоичные числа.

Выходные данные: обработанное двоичное число.

Запрещенные значения: нет.

Использованные библиотеки: RG

Спасибо за внимание!