

Разработка на Yii

Системный архитектор
Климов П.В.

QuartSoft Corp.

Yii – PHP Framework

Основные характеристики:

- ООП
- Модульность
- Простота
- Высокое быстродействие

Источники Yii:

- Prado
- Ruby on Rails
- jQuery
- Symfony
- Joomla

Магия в PHP

```
class Component {  
    public $publicProperty;  
    protected $_protectedProperty;  
  
    public function setProtectedProperty($value) {  
        $this->_protectedProperty = $value;  
        return true;  
    }  
  
    public function getProtectedProperty() {  
        return $this->_protectedProperty;  
    }  
}
```

```
class Component {
```

```
    public function __get($propertyName) {  
        $methodName = 'get'.$propertyName;  
        if (method_exists($this, $methodName)) {  
            return call_user_func( array($this, $methodName) );  
        } else {  
            throw new Exception("Missing property {$propertyName}!");  
        }  
    }
```

```
    public function __set($propertyName, $value) {  
        $methodName = 'set'.$propertyName;  
        if (method_exists($this, $methodName)) {  
            return call_user_func( array($this, $methodName), $value );  
        } else {  
            throw new Exception("Missing property {$propertyName}!");  
        }  
    }  
}
```

```
$component = new Component();
```

```
$component->publicProperty = 'Public value';  
echo($component->publicProperty);
```

```
$component->protectedProperty = 'Protected value';  
echo($component->protectedProperty);
```

Автозагрузка классов

Подключение файлов по принципу DLL:

```
require_once('components/SomeClass.php');
```

```
$someObj = new SomeClass();
```

```
...
```

```
require_once('components/OtherClass.php');
```

```
$otherObj = new OtherClass();
```

```
...
```

```
require_once('components/SomeClass.php');
```

```
$anotherSomeObj = new SomeClass();
```

```
class Autoloader {  
    public function autoload($className) {  
        $classFileName = 'components/'.$className.'.php';  
        if (file_exists($classFileName)) {  
            require_once($classFileName);  
            return true;  
        }  
        return false;  
    }  
  
    public function register() {  
        return spl_autoload_register( array($this, 'autoload') );  
    }  
  
    public function __construct() {  
        $this->register();  
    }  
}
```


Автозагрузка классов в контексте Yii:

```
Yii::import('application.components.SomeClass');
```

```
Yii::import('application.components.OtherClass');
```

```
...
```

```
$someObj = new SomeClass();
```

«Карта» автозагрузки классов:

```
'SomeComponent' => '/home/www/.../components/SomeClass.php',
```

```
'OtherComponent' => '/home/www/.../components/OtherClass.php',
```

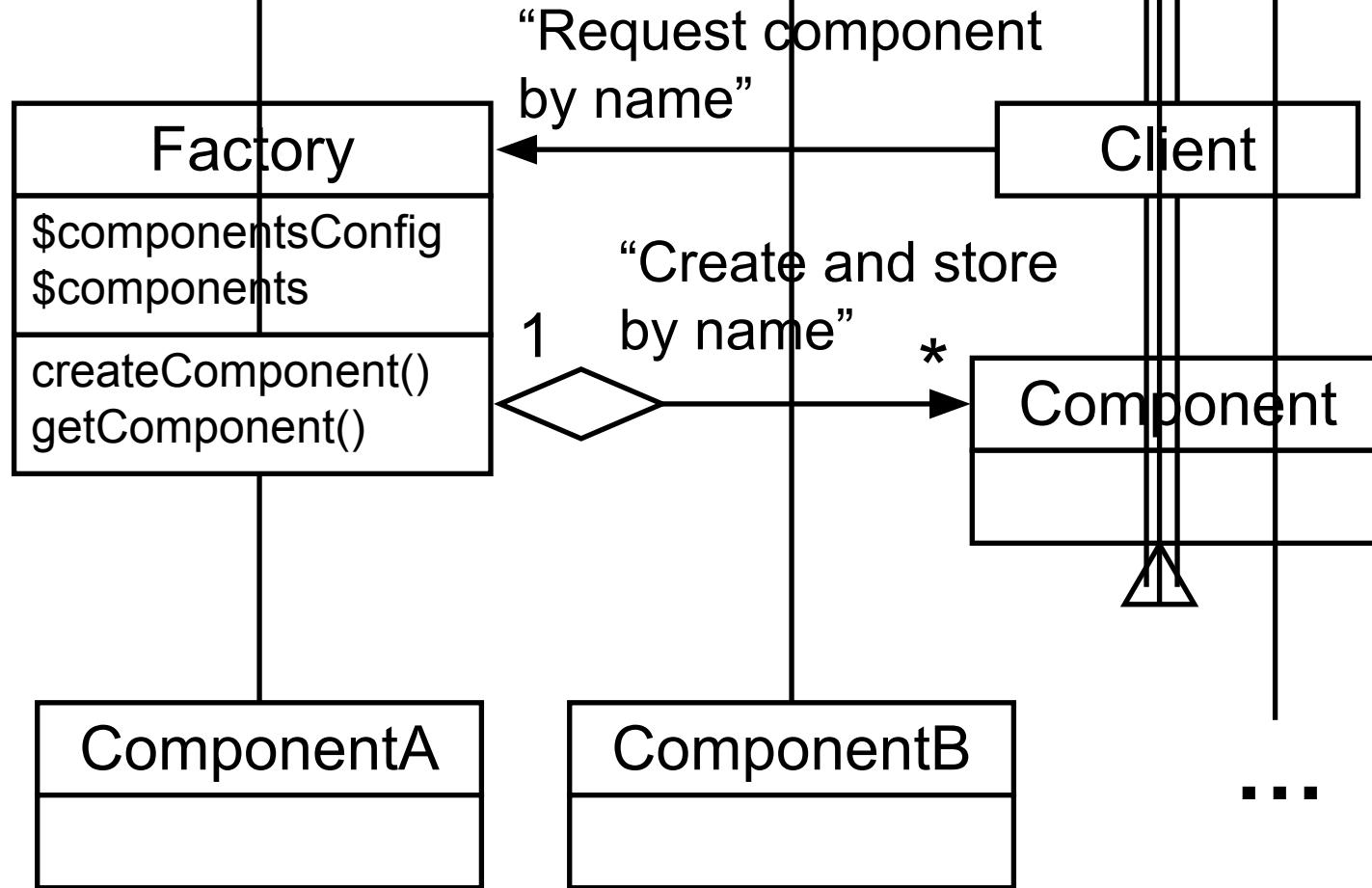
Порождение КОМПОНЕНТОВ

```
function createComponent(array $componentConfig) {  
    $className = $componentConfig['class'];  
    if (empty($className)) {  
        throw new Exception('Missing parameter "class"!');  
    }  
    unset($componentConfig['class']);  
    if (!class_exists($className)) {  
        Yii::import($className); // Автозагрузка  
    }  
    $component = new $className();  
    foreach($componentConfig as $name=>$value) {  
        $component->$name = $value; // Конфигурация  
    }  
    return $component;  
}
```

Задание любого объекта через массив:

```
$componentConfig = array(  
    'class'=>'CUrlManager',  
    'urlFormat'=>'path',  
    'showScriptName'=>false,  
    'rules'=>array(  
        '/'=>'site/index',  
        '<controller:\w+>/<id:\d+>*'=>'<controller>/view',  
    ),  
);  
  
$component = createComponent($componentConfig);
```

Фабрика КОМПОНЕНТОВ



Одиночка (Singleton)

```
class Singleton {  
    private static $_selfInstance = null;  
  
    public static function getInstance() {  
        if (!is_object(self::$_selfInstance)) {  
            self::$_selfInstance = new Singleton();  
        }  
        return self::$_selfInstance;  
    }  
  
    private function __construct() {  
        // закрытый конструктор  
    }  
}
```

\$singleton = Singleton::getInstance();

Фабрика компонентов(Component Factory)

+

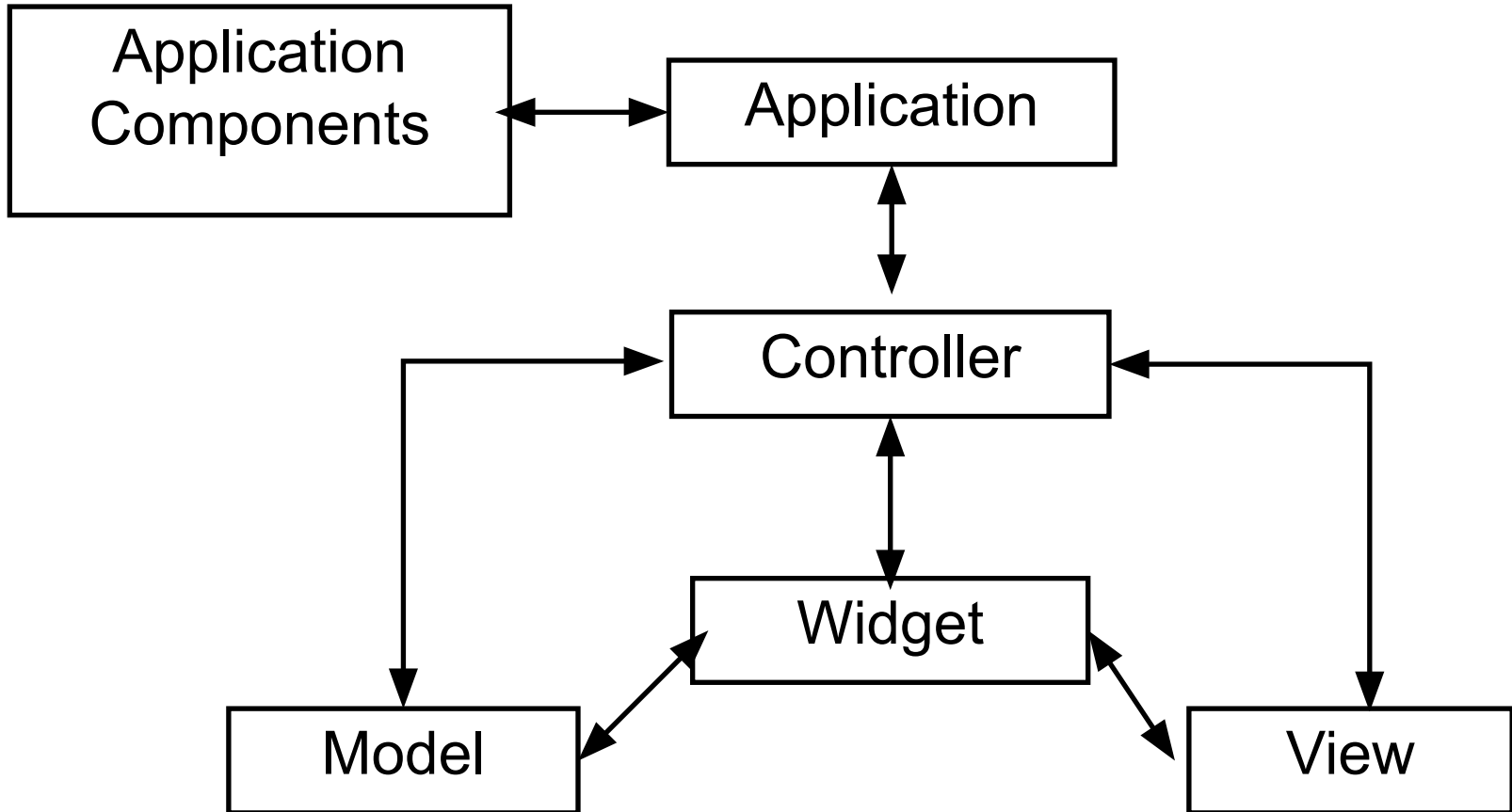
Одиночка (Singleton)

=

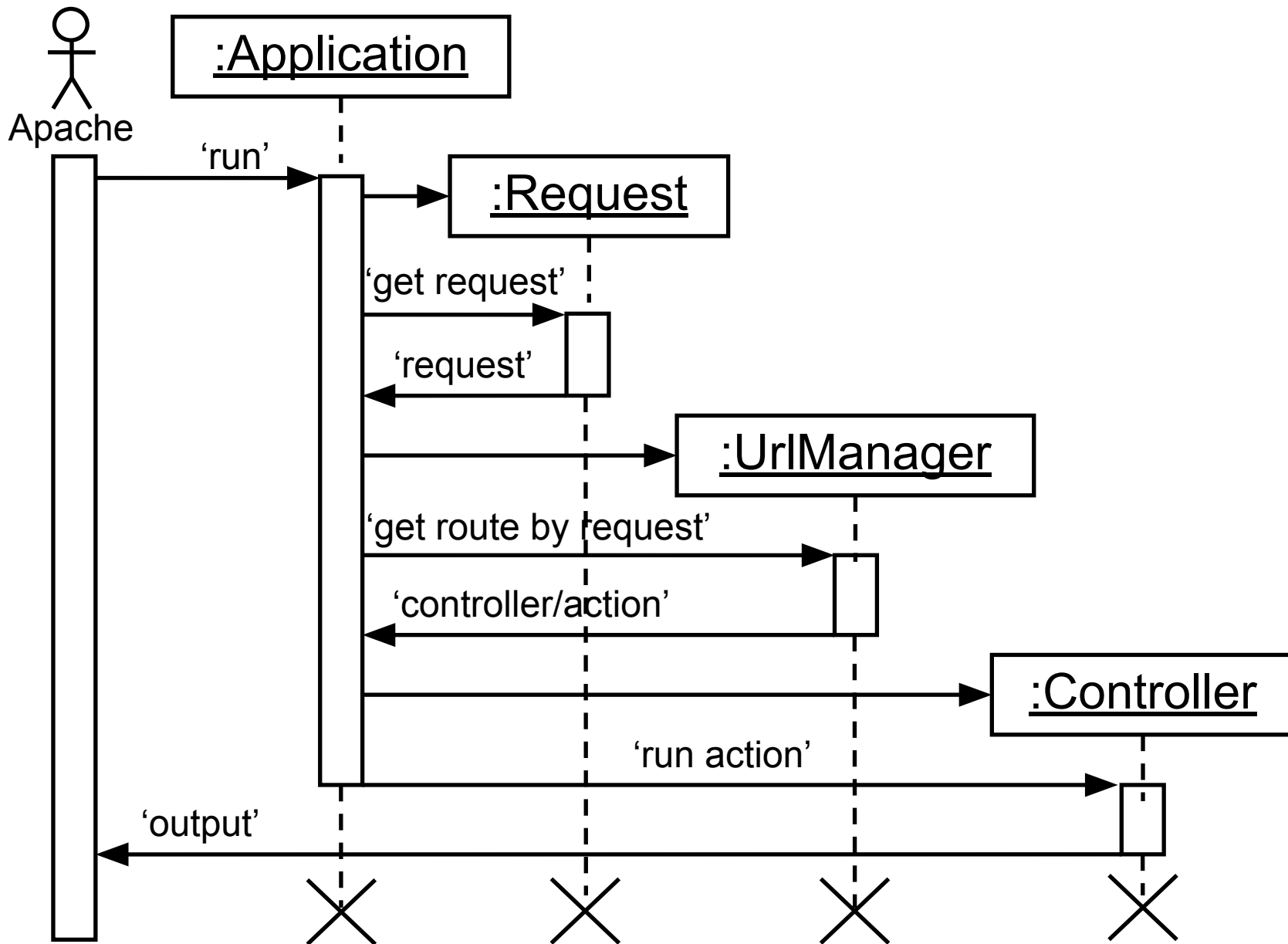
Приложение Yii (Yii Application)

```
$config = array(
    'name'=>'My Web Application',
    ...
    'components'=>array(
        'user'=>array(
            'allowAutoLogin'=>true,
        ),
        ...
    ),
);
Yii::createWebApplication($config)->run();
...
$application = Yii::app();
$user = Yii::app()->getComponent('user');
```

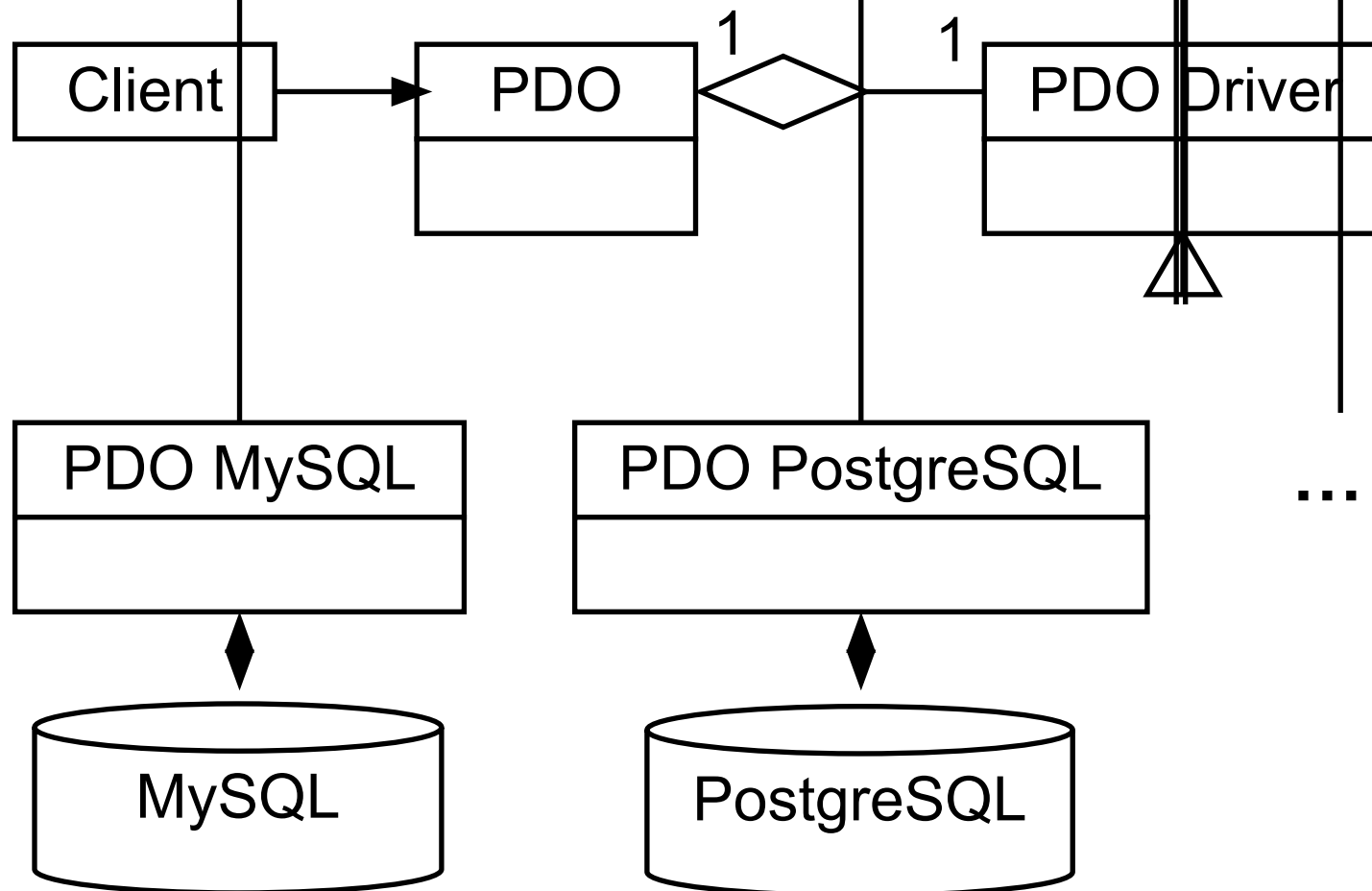
MVC в Yii



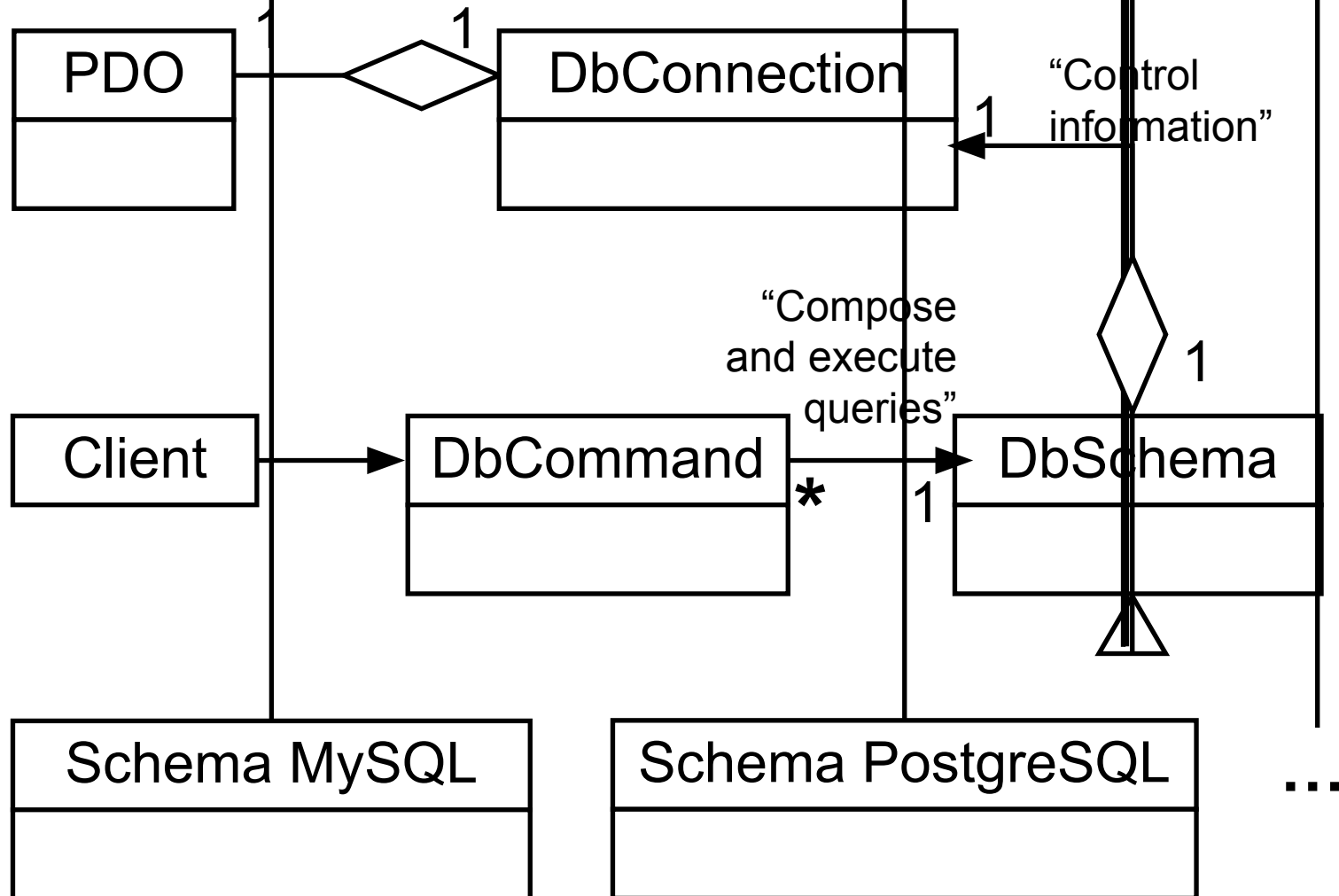
Маршрутизация web запроса



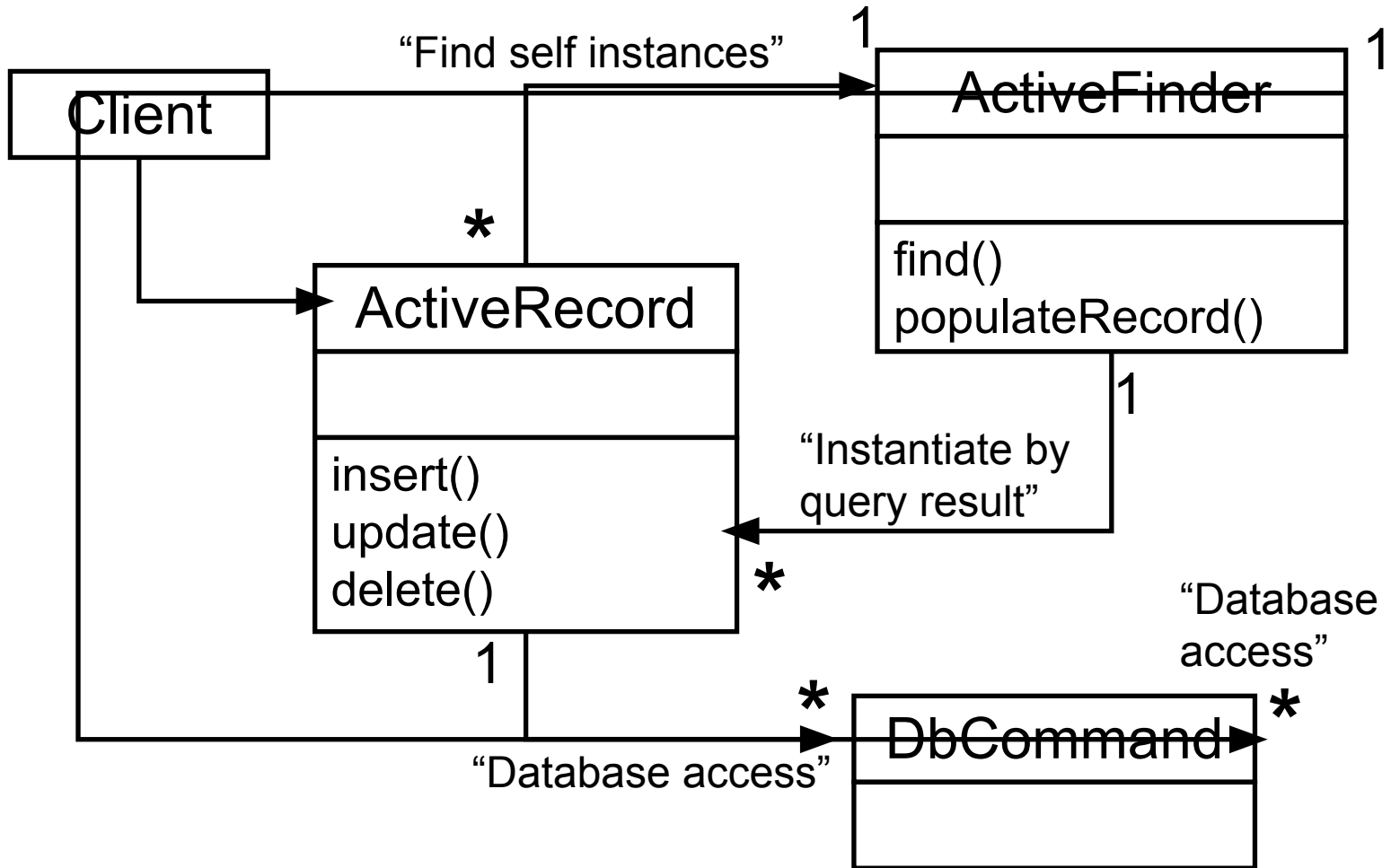
Доступ к базе данных через PDO



Абстракция базы данных



Active Record



```
$allUsers = User::model()->findAll();
```

```
$newUser = new User();
```

```
$newUser->name = 'new user';
```

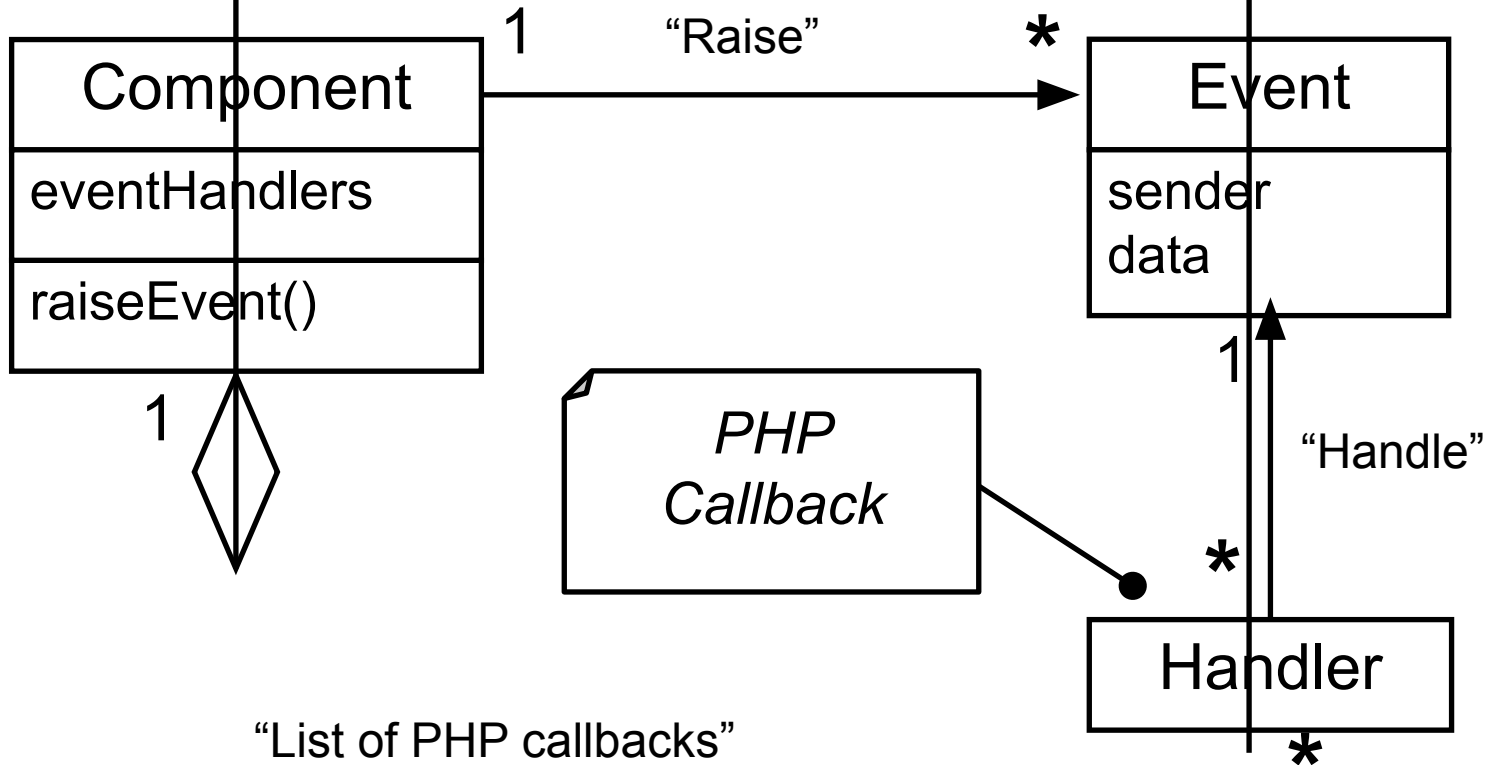
```
$newUser->save();
```

```
$existingUser = User::model()->findByName('testuser');
```

```
$existingUser->email = 'newemail@domain.com';
```

```
$existingUser->save();
```

События (Events) в Yii



```
function handleBeforeSave(CEvent $event) {  
    $sender = $event->sender;  
    // Изменяем состояние отправителя события:  
    $sender->create_date = date('Y-m-d H:i:s', strtotime('NOW'));  
}
```

```
$user = new User();
```

```
// Назначаем обработчик события:
```

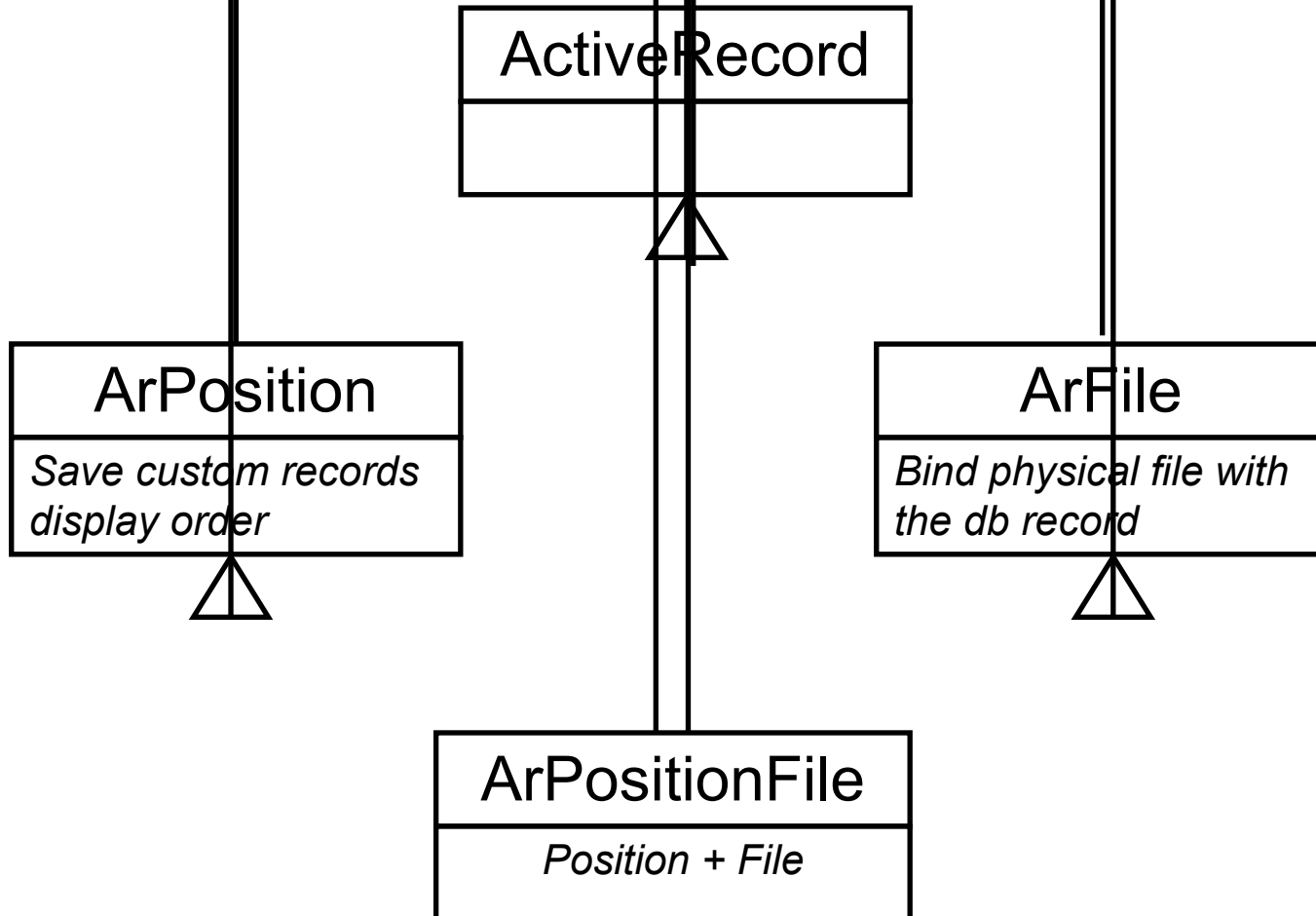
```
$user->onBeforeSave = 'handleBeforeSave';
```

```
$user->name = 'test name';
```

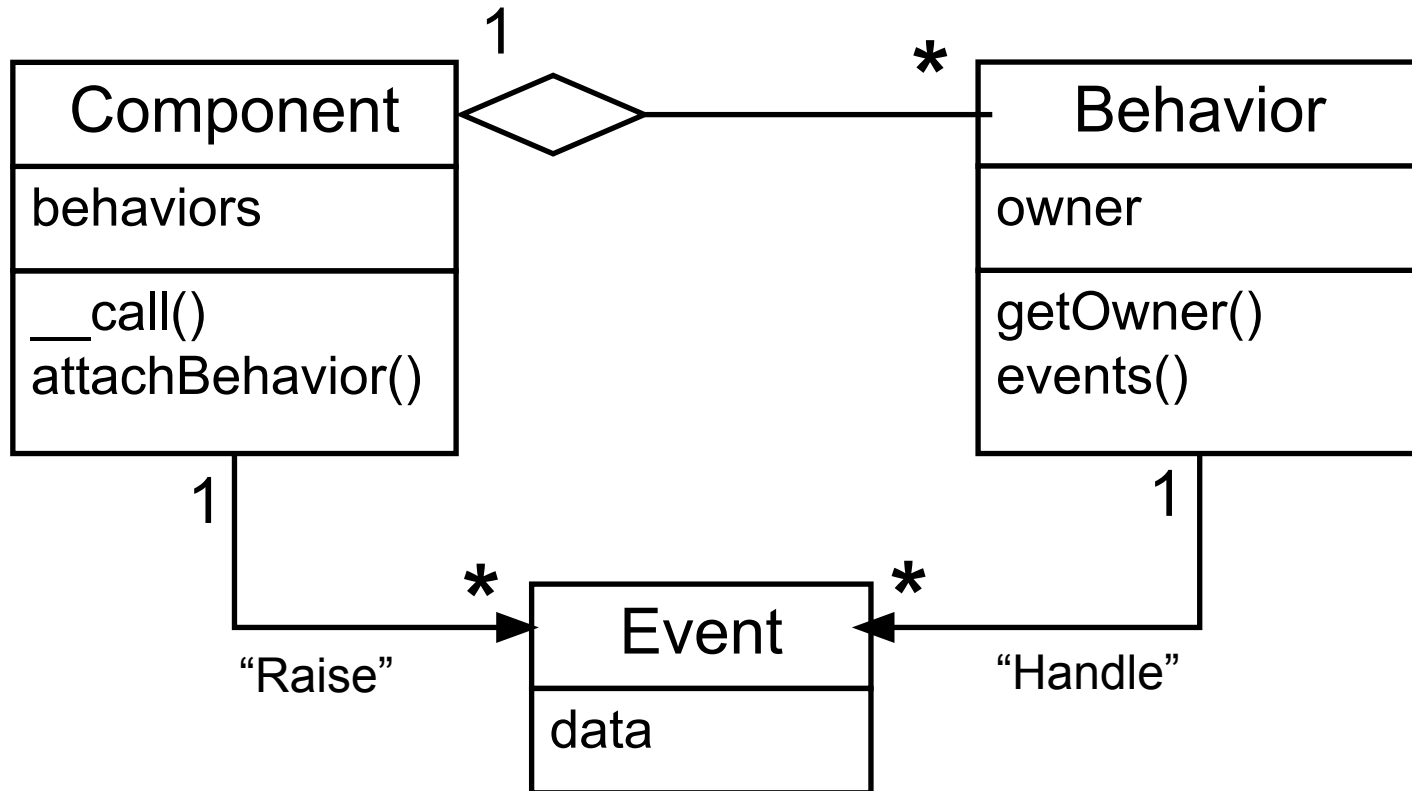
```
$user->save();
```

```
echo $user->create_date; // Вывод: '2012-03-22 16:42'
```

Проблема множественного наследования



Поведение (Behavior)



```
class ArBehaviorExample extends CBehavior {  
    public function behaviorMethod() {  
        $owner = $this->getOwner();  
        $owner->create_date = date('Y-m-d H:i:s', strtotime('NOW'));  
    }  
}
```

```
$user = new User();
```

```
// Добавляем поведение:
```

```
$behavior = new ArBehaviorExample();
```

```
$user->attachBehavior($behavior);
```

```
// Вызываем метод поведения:
```

```
$user->behaviorMethod();
```

```
echo $user->create_date; // Вывод: '2012-03-22 16:46'
```

Yii

- Динамический код
- Компонентная структура
- Приложение = «одиночка» + «фабрика»
- Отложенная загрузка и создание объектов
- MVC
- «PDO» и «Active Record»
- События
- Поведения