



ДИСЦИПЛИНА:
**Автоматизация конструкторского
и технологического
проектирования**
Лекция №10.



ТЕМА:
**«РЕДАКТИРОВАНИЕ
3D-ТЕЛ. ЧАСТЬ 2»**





План:

1. Редактирование инструментами 3D-графики. Часть 2.
2. Редактирование ручками
3. Оболочка
4. Клеймо (оттиск)
5. Упрощение, проверка и журнал 3D-тел
6. Анализ общих свойств 3D-тел

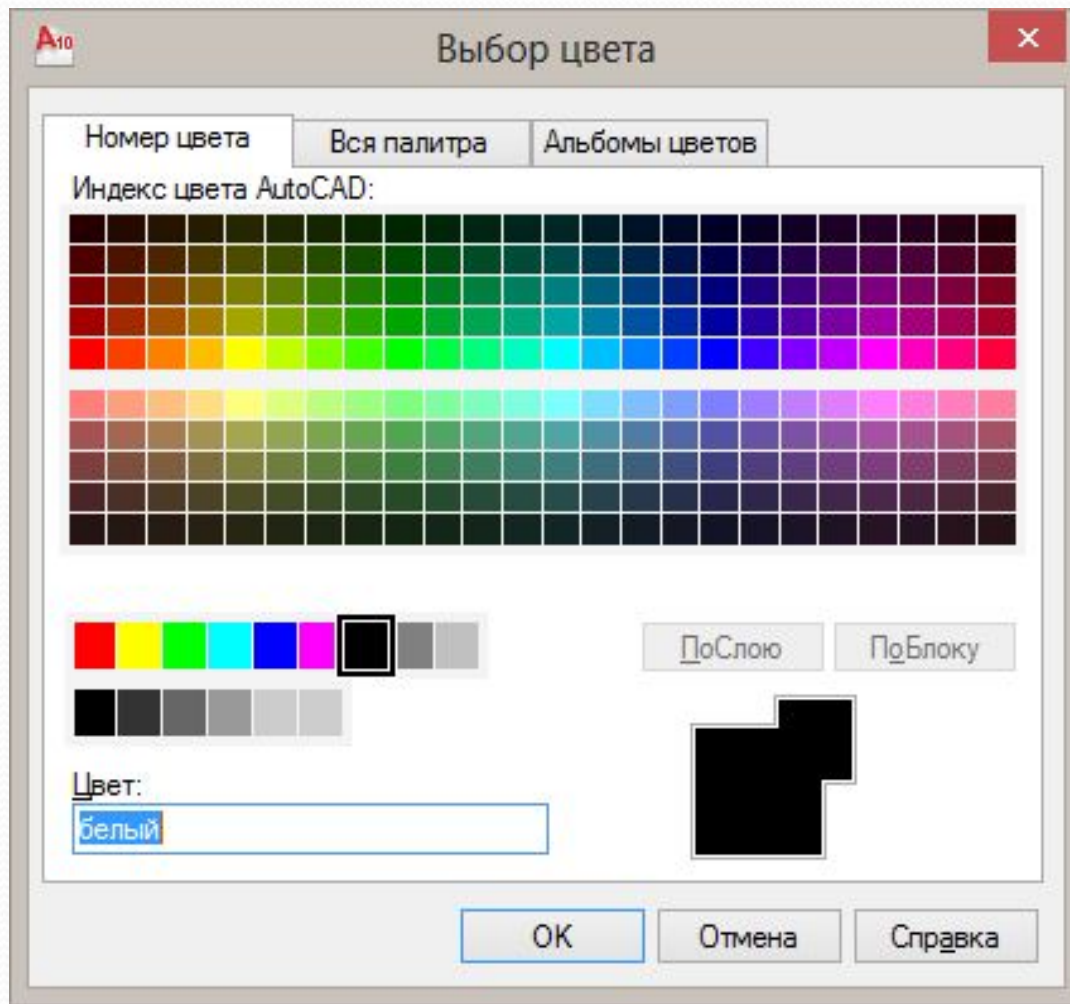


Рисунок 6.3 ДО Select color(Выбор цвета)



Завершая выполнение упражнения, рассмотрим на примере объекта 5 работу еще нескольких инструментов редактирования твердых тел.

 Инструмент **Taper faces** (Свести грани на конус)

Инструментом **Taper faces** (Свести грани на конус) грани 3D-тела можно наклонить или свести на конус относительно заданного вектора направления.

Активизируйте инструмент **Taper faces** (Свести грани на конус) и придайте нижней части объекта 5 форму конуса, выполняя следующие действия:



Select faces or [Undo/Remove] (Выберите грани или [Отменить /Исключить]): укажите щелчком ЛКн внутреннюю грань «глухого» отверстия (синий цвет) -+ **Ent**;

Specify the base point (Базовая точка): укажите верхнюю точку на оси отверстия (вспомогательный отрезок фиолетового цвета);

Specify another point along the axis of tapering (Укажите другую точку на оси конуса): щелкните ЛКн в нижнюю точку на этом же отрезке;

Specify the taper angle (Угол сужения): минус 15, **Ent**;

выйдите из действия команды -+ **Esc**;

ПКн > КМн > укажите пункт Repeat Taper faces, повторите те же действия для наружной грани отверстия (красный цвет) и выйдите из действия команды - **Esc**;

придайте всему объекту однородный цвет, например цвет с номером 9.



инструмент **Color edges** (Изменить цвет ребер)

помощью инструмента **Color edges** (Изменить цвет ребер) можно изменить цвет образующих грани ребер 3D-тела.

Активизируйте инструмент **Color edges** (Изменить цвет ребер) и придайте ребрам на верхней грани объекта 5 любой цвет, отличный от цвета 9, выполняя следующие действия:

Select edges or [Undo/Remove] (Выберите ребра или [Отменить/Исключить]):

укажите **ЛКН** последовательно все ребра на верхней грани объекта и щелкните **Ent**;

в раскрывшемся **ДО Select Color** (Выбор цвета), рис. 6.3, выберите необходимый цвет и нажмите кнопку **ОК**;

в раскрывшемся **ДО Select Color** (Выбор цвета), рис. 6.3, выберите необходимый цвет и нажмите кнопку **ОК**;



Инструмент **Copy edges** (Копировать ребра)



Ребра, как и грани 3D-тела допускается копировать, и эта процедура выполняется инструментом **Copy edges** (Копировать ребра).

Активизируйте инструмент **Copy edges** (Копировать ребра) и выполните следующую последовательность действий:

Select edges or [Undo/Remove] (Выберите ребра или [Отменить/Исключить]):
укажите [ЛКН](#) последовательно все ребра на верхней грани объекта **Ent**;

Specify a base point or displacement (Базовая точка или перемещение):
укажите любую точку на одном из выбранных ребер где работает объектная привязка;

Specify a second point of displacement (Следующая точка перемещения):
переместите указатель мыши в любом направлении и щелкните [ЛКН](#);

завершение работы команды - **Esc**.



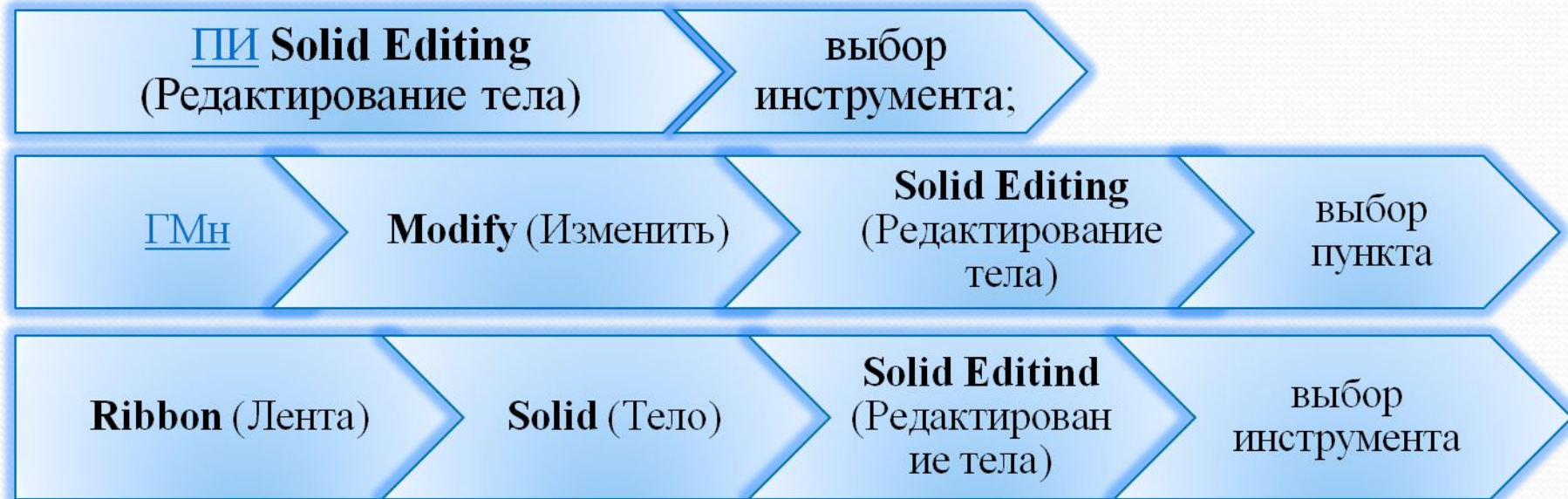
Далее кратко рассмотрим работу двух новых инструментов AutoCAD, предназначенных для цели редактирования 3D-тел.

Инструменты:

 **let edges** (Сопряжения кромок);

 **Chamfer edges** (Фаски кромок).

Способы доступа:





Для знакомства с инструментами нарисуйте простой параллелепипед с размерами сторон, например 120x80x40 и создайте его одну копию.

После активизации инструмента **Fillet edges** (Сопряжения кромок) для первого объекта алгоритм сопряжения граней следующий:

- **Select an edge or [Chain/Radius]** (Выберите ребро или [Цепь/ Радиус]): ПКн > КМн > выбрать пункт, например - радиус;
- **Enter fillet radius or [Expression]** <1.0000> (Введите радиус сопряжения или [Выражение]) <1.0000>: ввести численное значение радиуса сопряжения и нажать **Ent**;
- **Select an edge or [Chain/Radius]** (Выберите ребро или [Цепь/ Радиус]): указать ребро или несколько ребер (для постоянного радиуса) и нажать **Ent**;
- **Press Enter to accept the fillet or [Radius]** (Нажмите **Ent**, чтобы принять сопряжение, или [Радиус]): завершить процедуру щелчком по **Ent**.



Для формирования фасок на гранях второго объекта после активизации инструмента **Chamfer edges** (Фаски кромок) выполняется следующая последовательность действий:

- **Select an edge or [Loop/Distance]** (Выберите кромку или [Контур/Расстояние]): ПКн > КМн > выбрать, например - расстояние;
- **Specify Distance1 or [Expression] <1.0000>** (Расстояние1 или [Выражение]) <1.0000>: ввести численное значение первого катета фаски и нажать **Ent**;
- **Specify Distance2 or [Expression] <1.0000>** (Расстояние2 или [Выражение]) <1.0000>: ввести численное значение второго катета фаски и нажать **Ent**;
- **Select an edge or [Loop/Distance]** (Выберите кромку или [Контур/Расстояние]): указать ребро или несколько ребер (для постоянной фаски) и нажать **Ent**;
- **Press Enter to accept the chamfer or [Distance]** (Нажмите Enter, чтобы принять фаску, или [Расстояние]): завершить процедуру щелчком по **Ent**.



Редактирование ручками

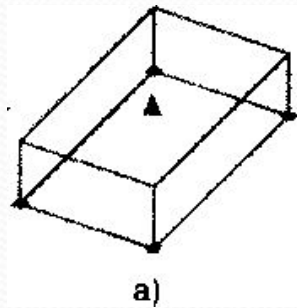


При необходимости на вкладке **Selection** (Выбор), кроме размера самих ручек можно изменить их цвет в [ДО](#) **Grip Colors** (Цвета ручек), которое в свою очередь, вызывается нажатием одноименной кнопки. В окне для изменений доступны следующие параметры ручек:

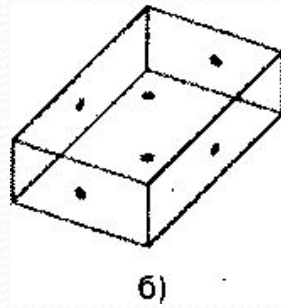
- **Unselected grid color** (Цвет невыбранных ручек);
- **Selected grid color** (Цвет выбранных ручек);
- **Hover grid color** (Цвет ручки под курсором);
- **Grip contour color** (Цвет контуров ручек).



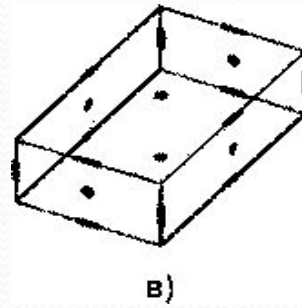
Для подготовки к редактированию подобъектов 3D-тела, то есть граней, ребер и вершин (иногда их называют вложенными объектами), предварительно на них выводятся ручки. Это делается щелчком **ЛКн** по подобъекту при удержании в нажатом состоянии клавиши **Ctrl**. На рисунке 6.4 показан результат выделения 3D-тела:



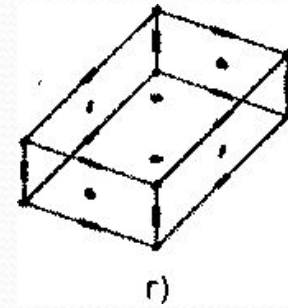
а)



б)



в)



г)

а) без удержания клавиши Ctrl;

б) выделение граней;

г) выделение вершин.

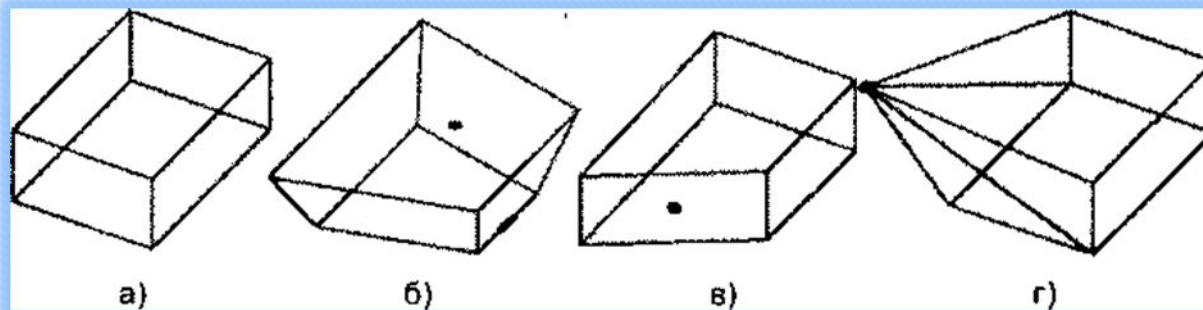
в) выделение ребер;

Рисунок 6.4. Выбор подобъектов 3D-тела с помощью ручек



Грани и ребра допускаются перемещать, поворачивать и масштабировать в пространстве, а перемещая вершины - растягивать или наоборот сужать 3D-тела.

На рисунке 6.5 показано простое исходное 3D-тело и результаты редактирования его подобъектов ручками:



а) исходное 3D-тело

в) поворот грани вокруг ребра;

б) масштабирование верхней грани и одного из ребер;

г) перемещение вершины 3D-тела.

Рисунок 6.5. Изменение геометрии простого 3D-тела ручками



Корректировать геометрию сложного 3D-тела, возможно просто перемещая его вершины без удержания клавиши **Ctrl**. Для того чтобы точно переместить вершину 3D-тела в определенном направлении предварительно отрезками производятся вспомогательные построения, и определяется необходимая точка в пространстве.

На рисунке 6.6 приведен пример изменения геометрии сложного 3D-тела с помощью ручек:

а) исходный объект;

б) перемещение вершин на верхней грани (растягивание 3D-тела

в) перемещение вершин на гранях в поперечном направлении

г) перемещение вершин на гранях в продольном направлении.

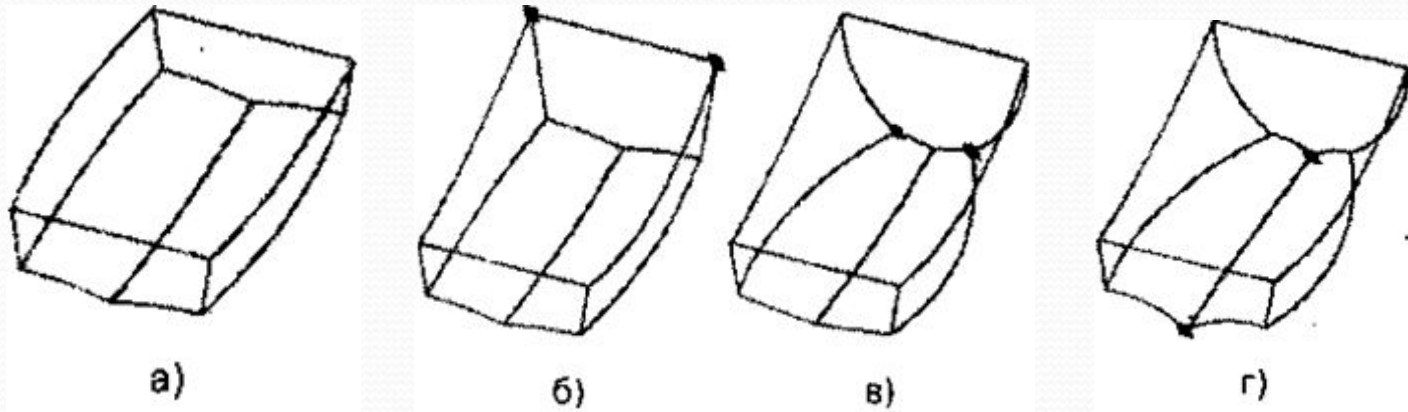
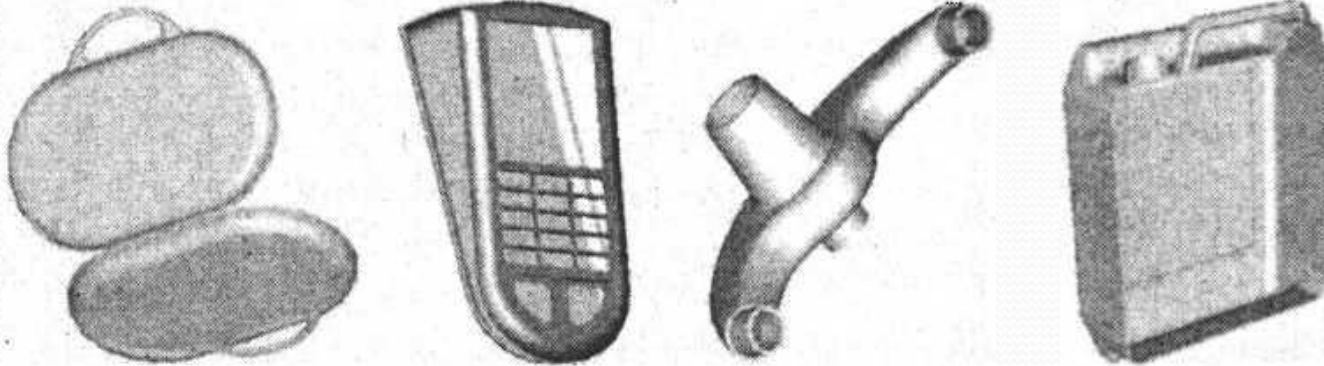


Рисунок 6.6 Изменение геометрии сложного тела

Сложные 3D-тела, созданные из наборов простых тел процедурами объединения, вычитания и пересечения также доступны для редактирования ручками. Для объектов расположенных на заблокированных слоях, ручки не отображаются.



Оболочка



 инструмент **Shell** (Оболочка)

Способы доступа:





Упражнение 12: Тела с твердотельной оболочкой

Объект 1 представлен в виде заготовки канистры с горловиной и, если создать оболочку, не исключив предварительно верхнюю грань горловины из процесса формирования оболочки, то отверстия на горловине не получится и придется его дополнительно создавать.

Приблизьте объект 1 максимально, чтобы был виден вспомогательный круг желтого цвета на верхней грани горловины объекта и активизируйте инструмент **Shell** (Оболочка).

Выполните, отвечая на приглашения [КС](#), последовательно следующие действия:



- **Select a 3D solid** (Выберите 3D-тело): щелкните по объекту **ЛКН** в любой точке;
- **Remove faces or [Undo/Add/ALL]** (Удалять грани или [Отменить/Добавить/ Все]: наведите указатель мыши в область вспомогательного круга, укажите **ЛКН** и щелкните **Ent**;
- **Enter the shell offset distance** (Толщина стенок оболочки): $2 > \mathbf{Ent}$;
- дождитесь окончания процедуры и нажмите клавишу **Esc** или дважды щелкните по клавише **Ent**.

Для объекта 2 (инструментальный ящик) оболочку необходимо сформировать по всему объему тела, включая ручку, поэтому можно проигнорировать предложение **КС** об удалении граней.

Приблизьте объект, чтобы было удобно с ним работать, и выполните следующую последовательность действий:



- активизируйте инструмент **Shell** (Оболочка);
- щелкните по объекту ЛКН - **Ent**;
- введите в КС положительное численное значение толщины равное 2 -+ **Ent**;
- дождитесь окончания процедуры и нажмите клавишу Esc.

Активизируйте инструмент **Slice** (Разрез) и выполните разрез объекта пополам в продольной плоскости, а с помощью инструмента **3D Rotate** (3D-поворот) поверните верхнюю крышку ящика вокруг оси X на угол 120 единиц со знаком минус. В качестве опорной точки для проведения вышеуказанных процедур используйте среднюю точку вспомогательной линии красного цвета на задней грани объекта.



Для объекта 3 (корпус сотового телефона) оболочку создайте таким же способом, как и для объекта 2. Помимо оболочки сформируйте отверстия с лицевой стороны объекта, для чего после того как будет создана оболочка, выполните еще несколько действий в следующей последовательности:

переместите вспомогательное 3D-тело в форме цилиндра (желтый цвет) и установите его в 3D-тело объекта 3;

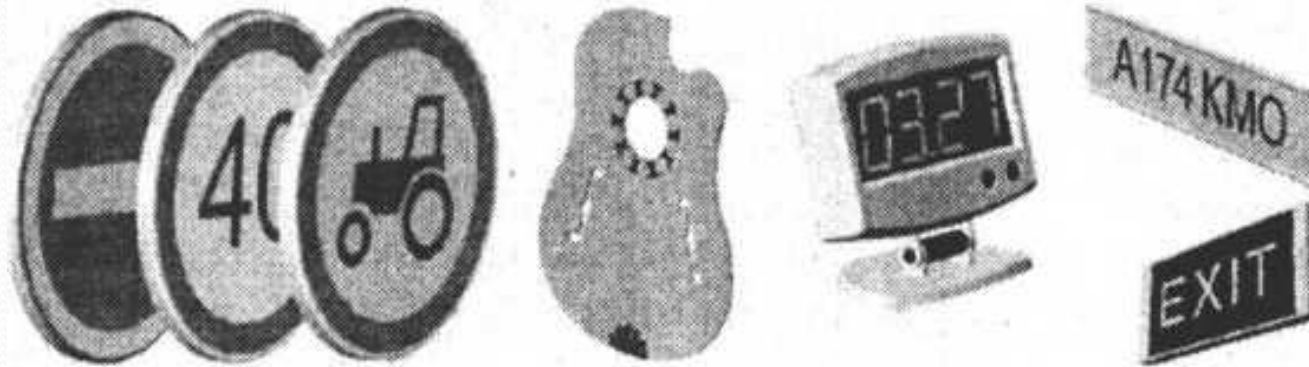
включите слой с именем 3.1 и обновите систему координат;

активизируйте инструмент **Extrude** (Выдавить) и проведите процедуру выдавливания для объектов этого слоя на величину минус 2 единицы;

примените инструмент **Subtract** (Вычитание) и выполните вычитание вспомогательных объектов из 3D-тела объекта 3.



Клеймо (оттиск)



Инструмент **Imprint** (Клеймить)

Способы доступа:



С помощью инструмента **Imprint** (Клеймить) на грани 3D-тела создается оттиск или клеймо



В свою очередь, если клеймящий объект представляет собой замкнутый контур, то в результате клеймения на грани 3D-тела формируется оттиск в виде грани, которая поддается редактированию. На рисунке представлены некоторые возможности редактирования оттиска:



- а)** грань 3D-тела с оттисками в виде граней;
- б)** изменение цвета оттисков;
- в)** выдавливание оттисков (удлинение граней).



Упражнение 13: Дорожные знаки

В этом упражнении вам предлагается выполнить клеймения на представленных объектах и изменить цвет граней полученных оттисков.

Начните с объекта 1, для чего приблизьте объект, чтобы были отчетливо видны все буквы, активизируйте инструмент **Imprint** (Клеймить) и по приглашениям [КС](#) выполните следующую последовательность действий:



- **Select a 3D solid or surface** (Выберите 3D-тело или поверхность): щелкните ЛКн по панели табло (объект в форме параллелепипеда);
- **Select an object to imprint** (Выберите клеймящий объект): укажите контур буквы E;
- **Delete the source object** [Yes/No] (Удалить исходный объект [Да/Нет]: ПКн > КМн > выберите пункт Yes (Да);
- не выходя из команды, повторите процедуру для контуров каждой из букв X, I и T, используя ПКн и КМн;
- завершите процедуру клеймения нажатием **Esc**

Далее активизируйте инструмент **Color faces** (Изменить цвет граней) и измените последовательно для каждой буквы цвет грани оттиска на зеленый цвет.

В завершении вам останется перенести панель, установить ее в корпус табло и повернуть совместно оба объекта вокруг оси X на 90 единиц.



Упрощение, проверка и журнал 3D-тел



Инструменты:

 an (Упростить);

 esk (Проверить).

Способы доступа:





Процедура упрощения позволяет очистить 3D-тело от всевозможных наслоений, которые иногда образуются в процессе редактирования, при этом происходит слияние смежных ребер лежащих на одной прямой и смежных граней принадлежащих одной поверхности. Упрощение 3D-тела не удаляет клеймо.

Алгоритм выполнения процедуры упрощения 3D-тела весьма прост:

- активизация инструмента **Clean** (Упростить);
- выбор 3D-тела и завершение процедуры упрощения **Ent**



Процедура проверки 3D-тела выполняется аналогично:

- активизация инструмента **Check** (Проверить);
- выбор 3D-тела и завершение процедуры проверки 3D-тела **Ent.**

Если в ходе проверки происходит сбой работы модуля **ACIS**, то в палитре **КС** появляется сообщение:

This object is not a valid Shape Manager solid (Объект не является корректным телом Shape Manager).

По умолчанию история создания составных 3D-тел сохраняется в журнале, отображающем доступное для редактирования изображение форм исходных объектов. Доступ к журналу возможен в палитре **Properties** (Свойства), после выделения 3D-тела.

Если же создается сложное 3D-тело, то в некоторых случаях бывает полезно периодически удалять историю построения составного объекта.



Анализ общих свойств 3D-тел



Инструмент **Region/Mass Properties** (Геометрия и масса)

Способы доступа:



Если необходимо оценить масс инерционные свойства объекта или группы объектов, то применив инструмент **Region/Mass Properties** (Геометрия и масса) можно достаточно быстро получить результаты.



Для вывода текстового файла с результатами общих свойств объекта необходимо выбрать в ГМн соответствующий пункт, выделить объект и щелкнуть по клавише **Ent**. В раскрывшемся текстовом окне AutoCAD, рисунке, выводится информационный список параметров объекта.

```
Текстовое окно AutoCAD - конический редуктор (разбитый).dwg
Правка
Выберите объекты:
-----      ТЕЛА      -----
Масса:                426009.8714
Объем:                426009.8714
Ограничивающая рамка: X: 277.8649  --  514.8699
                      Y: 334.8288  --  383.3376
                      Z: 92.7882   --  329.7928
Центр масс:           X: 396.3567
                      Y: 365.2081
                      Z: 211.2570
Моменты инерции:      X: 77128756163.5393
                      Y: 88489666922.1165
                      Z: 1.2504E+11
Ц/бег. мом. инерции: XY: 61666063744.5342
                      YZ: 32868189104.5133
                      ZX: 35671153798.4847
Радиусы инерции:      X: 425.4988
                      Y: 455.7603
                      Z: 541.7742
Главные моменты и направления X-Y-Z относительно центра масс:
Нажмите ENTER для продолжения:
```



Для сохранения результатов вводится **Y - Ent**. Файл будет сохранен в указанной папке с расширением **.mpr**. Открыть файл **.mpr** можно в приложении **Microsoft Excel** или в текстовом редакторе щелчком **ПКн** по значку файла и выбором пункта: открыть с помощью **Notepad** (Блокнот), рисунок.

```
Текстовое окно AutoCAD - конический редуктор (разбитый).dwg
Правка
Масса: 426009.8714
Объем: 426009.8714
Ограничивающая рамка: X: 277.8649 -- 514.8699
Y: 334.8288 -- 383.3376
Z: 92.7882 -- 329.7928
Центр масс: X: 396.3567
Y: 365.2081
Z: 211.2570
Моменты инерции: X: 77128756163.5393
Y: 884896666922.1165
Z: 1.2504E+11
Ц/беж. мом. инерции: XY: 61666063744.5342
YZ: 32868189104.5133
ZX: 35671153798.4847
Радиусы инерции: X: 425.4988
Y: 455.7603
Z: 541.7742
Главные моменты и направления X-Y-Z относительно центра масс:
Нажмите ENTER для продолжения:
I: 1296230440.4540 вдоль [0.9994 0.0000 0.0344]
J: 2551491399.0628 вдоль [0.0000 1.0000 -0.0003]
K: 1296648679.8514 вдоль [-0.0344 0.0003 0.9994]
Записать результаты анализа в файл? [Да/Нет] <N>
```



Набор ms-ОЗ: Оргтехника

В этом наборе вам предлагается расставить по местам в соответствии со схемой компоновки девять объектов произвольно расположенных в пространстве. Для работы вам потребуются три инструмента, это **3D Rotate** (3D-поворот), **Move** (Перенос) и **Copy Selection** (Копировать выбранные).

Прежде чем перемещать какой-либо объект необходимо определить его положение в пространстве и при необходимости повернуть вокруг выбранной оси на угол кратный 90 единицам. Все объекты представлены в блоках, поэтому для выделения любого объекта достаточно просто щелкнуть по нему [ЛКН](#).



В качестве привязок используйте центральные точки вспомогательных отрезков показанных в виде крестиков и размещенных в слое 777.

Все действия над объектами выполняйте при установленном визуальном стиле **3D Wireframe** (3D-каркас). По окончании работы отключите слой 777 и установите в рисунке визуальный стиль отличный от каркасного стиля отображения модели.



Набор ms-04: Вентилятор

Для работы с объектами в этом наборе вам потребуются инструменты:

- **Move** (Перенести);
- **Union** (Объединение);
- **Copy Selection** (Копировать выбранные);
- **3D Rotate** (3D-поворот);
- **Array** (Массив);
- **3D Mirror** (3D-зеркало).

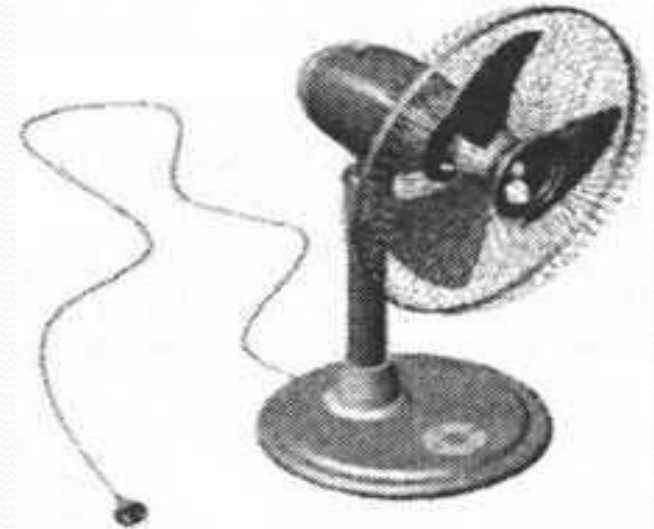




Схема компоновки ms-04

Фигура 1:

- в текущем рисунке установите любым известным вам способом визуальный стиль **3D Wireframe** (3D-каркас);
- перенесите и установите объекты 09 и 10 на объект 01а, причем для установки объекта 10 используйте цилиндрическое углубление в теле объекта 01а.

Фигура 2:

- перенесите и установите объекты 08 и 08а в соответствующие посадочные места на теле объекта 07;
- создайте еще три копии объекта 08 на теле объекта 07.

Фигура 3:

- все действия перенесите на объект 01, на котором и завершите компоновку фигуры в соответствии с предложенной схемой.



Фигура 4:

- сформируйте объект 05 круговым пространственным массивом с числом элементов равным 80 любым известным вам способом;
- на этом этапе вы можете применить инструмент объединения и создать однородное тело, представляющее собой одну половину решетки;
- примените инструмент **3D Mirror** (3D-зеркало) и создайте зеркальную копию сформированного вами объекта.

Фигура 5:

- повторите формирование кругового массива для объекта 06, причем в этом случае число элементов массива должно быть равно 3 или 4.



Фигура 6:

- поверните и установите подготовленные ранее фигуры 4 и 5 на фигуру 3, а остальные объекты присоедините в соответствии со схемой компоновки.

Фигура 7:

- результат ваших действий должен соответствовать фигуре 7 представленной на схеме компоновки. Вы можете изменить цвета объектов на свое усмотрение.
- по окончании работы отключите слой 777, установите в рисунке визуальный стиль отличный от каркасного стиля отображения модели и сохраните результаты в своей рабочей папке.



Список сокращений

- ДО - диалоговое окно
- ПИ - панель инструментов
- ГМн – главное меню
- КМн – контекстное меню
- ЛКн – левая кнопка мыши
- ПКн – правая кнопка мыши
- КС – командная строка



Выводы по содержанию лекции

В лекции № 10 рассмотрены следующие вопросы:

- ✓ Инструменты редактирования твердых тел.
- ✓ Редактирование ручками. Параметры ручек.
- ✓ Инструменты Оболочка, Клеймо.
- ✓ Инструменты упрощения, проверки. Журнал 3D-тел
- ✓ Анализ общих свойств 3D-тел
- ✓ Наборы инструментов.