

# Редактор диаграмм Dia

Информационные технологии

# Dia



В названии программы **Dia** уже заложено ее назначение.

Разработчики представляют ее как **приложение для рисования структурированных диаграмм.**

Что же такое структурированные диаграммы?

**Диаграмма - это графическое изображение, наглядно показывающее соотношение каких-либо величин.**

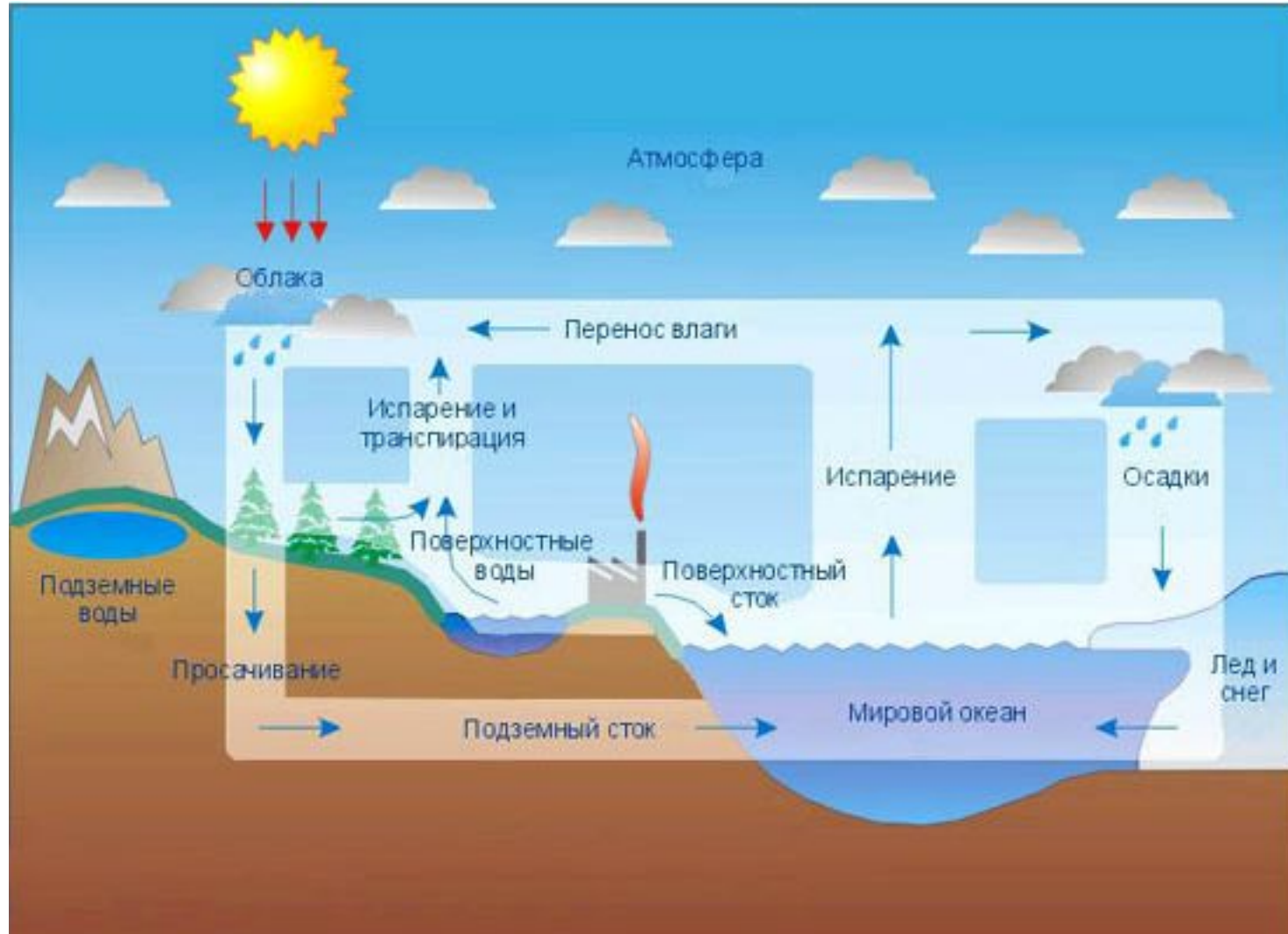
Структурированный - имеющий четкую структуру. Таким образом, структурированная диаграмма четко показывает связи, отношения различных объектов в единой структуре.

# Пример диаграммы

---

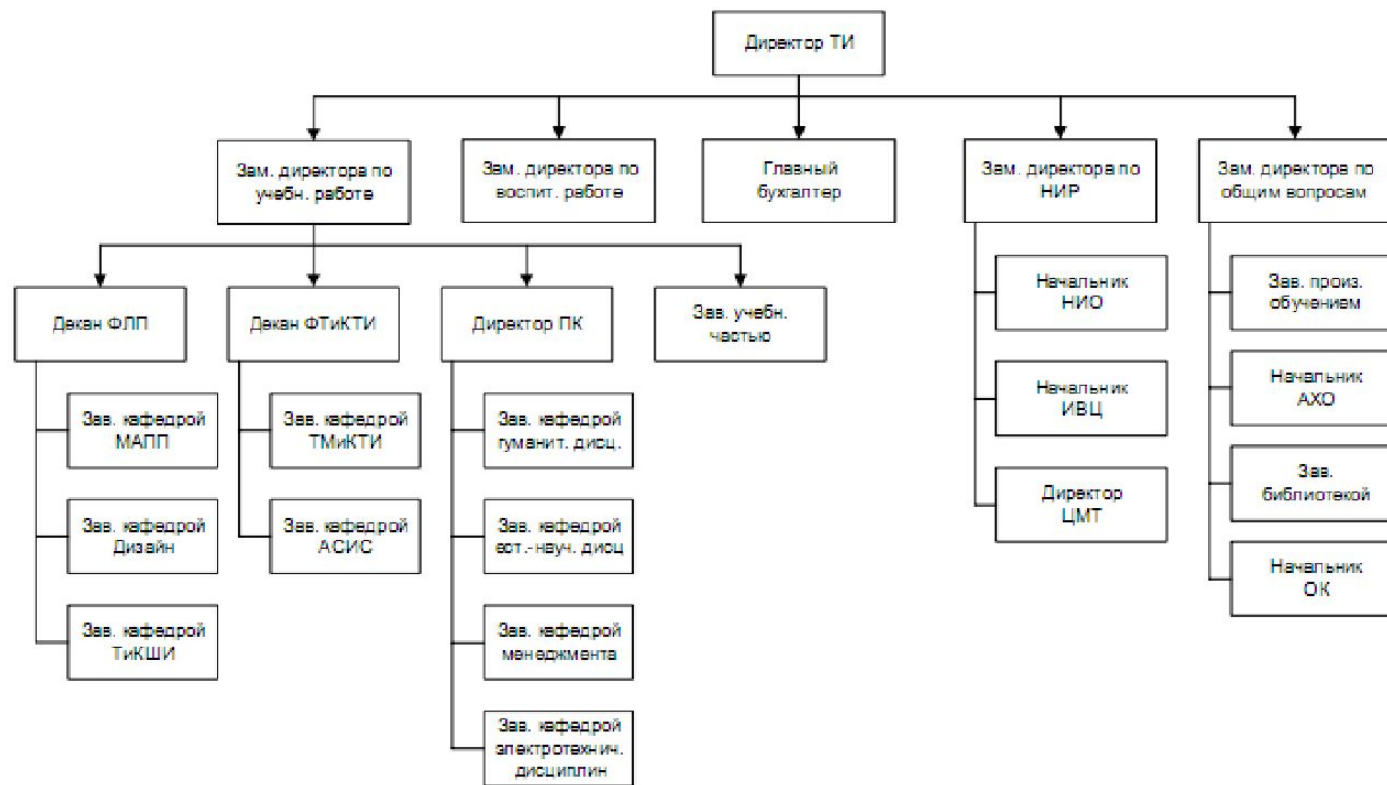
- Данные, представленные в виде диаграммы, гораздо нагляднее и понятнее, чем простое словесное описание. Ярким тому примером является Круговорот воды в природе. Попробуйте описать такой многогранный процесс. А теперь посмотрите на рисунок. Правда, так гораздо лучше? Это и есть структурированная диаграмма.

# Пример диаграммы



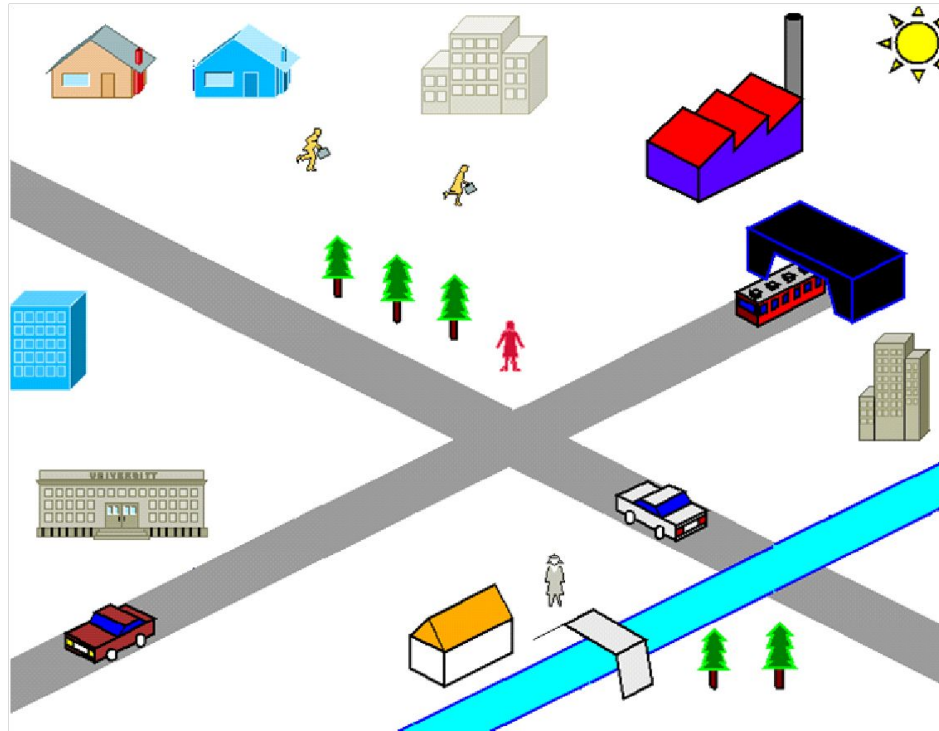
# Использование Dia

## □ Использование Dia в презентациях



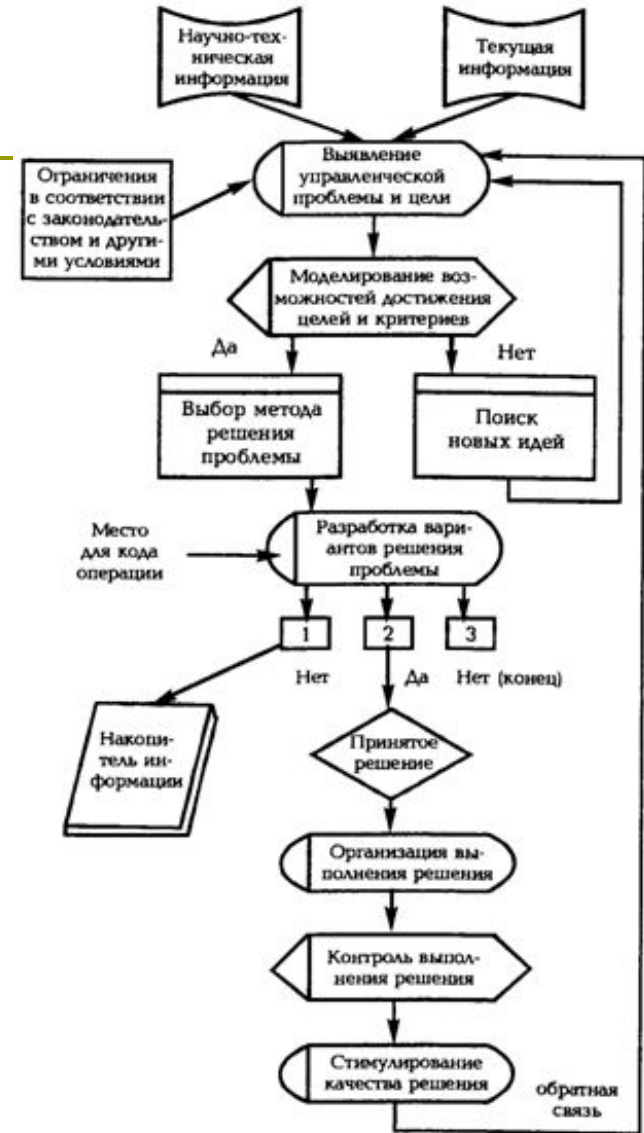
# Использование Dia

- 2D и 3D карты местности



# Использование Dia

## □ Блок-схема процесса



# Использование Dia Org Chart with Photo

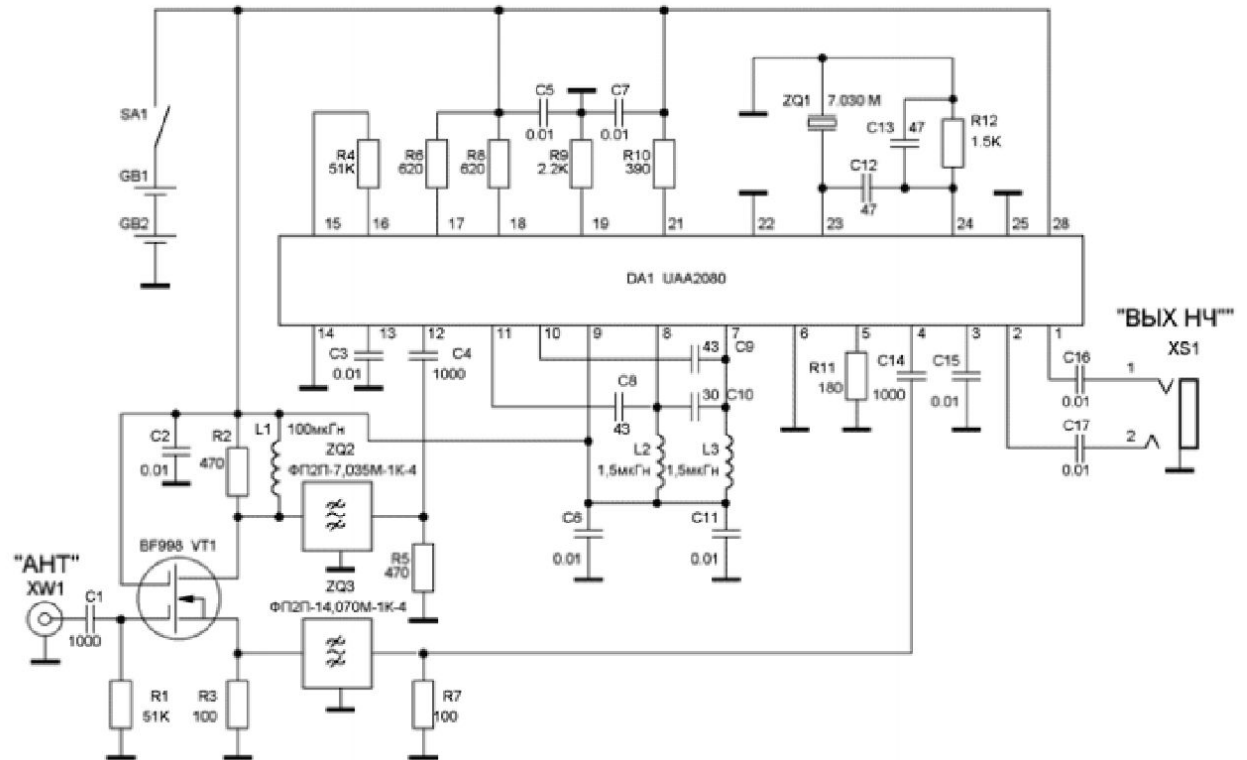
## □ Организационные диаграммы



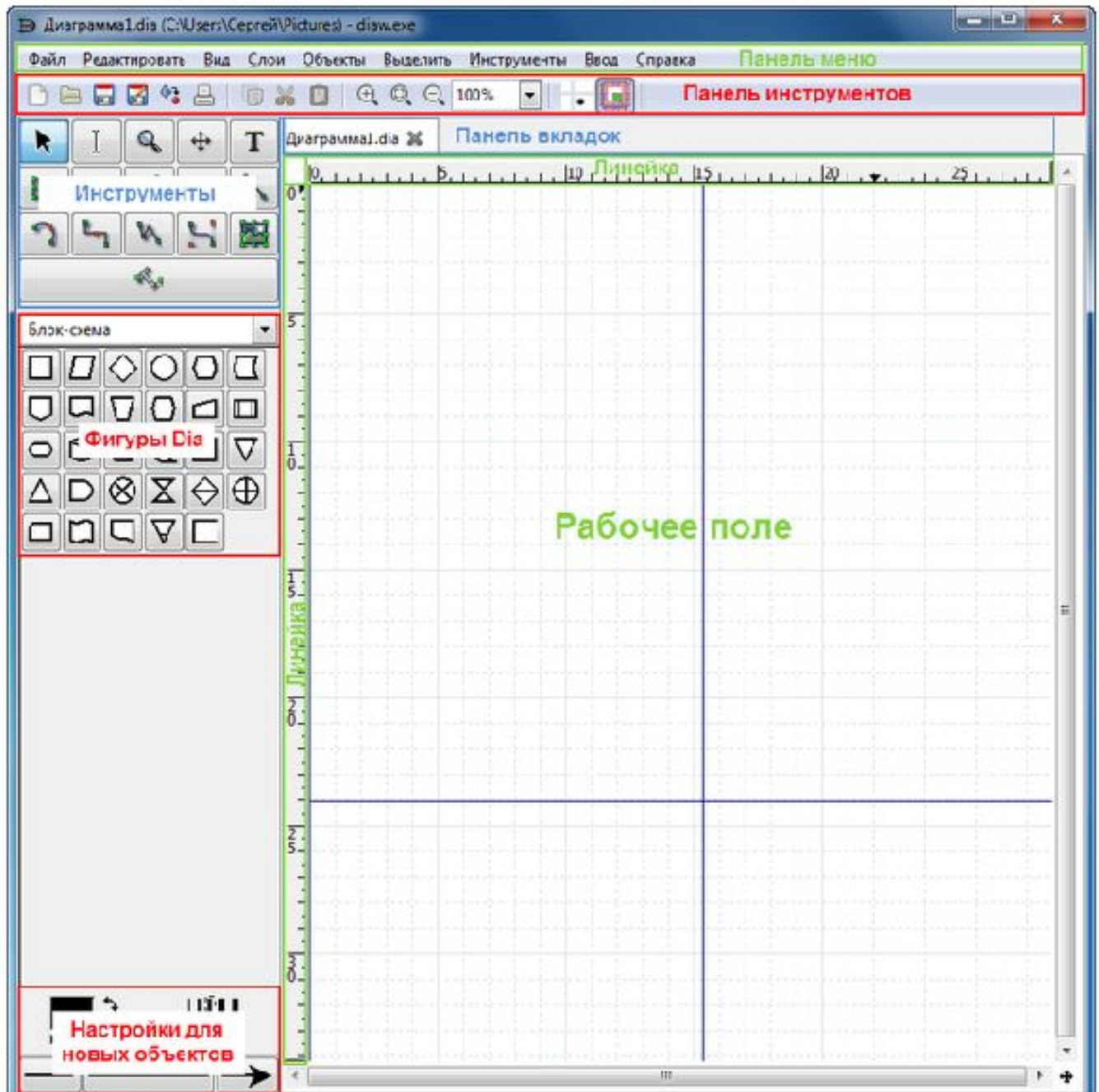


# Использование Dia

## □ Технические схемы



# Окно пр



# Форматы, поддерживаемые Dia

---

- Основной формат сохранения .dia.
- Вы можете также экспортировать результат работы в один из многих графических форматов, включая TIFF, JPEG и SVG.
- Возможность сохранения в SVG нацелена на будущее, т.к. формат XML имеет все шансы стать общепринятым стандартом веб-графики. XML — это просто текст, и поэтому, им легче манипулировать на лету, нежели бинарным файлом, к примеру, в формате JPEG.

# Библиотеки Dia

---

- Dia предоставляет на выбор пользователю большой набор геометрических фигур, библиотеку клипартов, электрические схемы, пиктограммы по компьютерным сетям Cisco, а также кибернетические, гидравлические, логические и многие другие символы.