
Решение задач

Логика, 10 класс

Для составления таблицы истинности необходимо:

1. Выяснить количество строк (2^n , где n – количество переменных)
 2. Выяснить количество столбцов (количество переменных + количество логических операций)
 3. Построить таблицу, указывая названия столбцов и возможные наборы значений переменных
 4. Заполнить таблицу истинности по столбцам
-

Пример 1

Построим таблицу истинности для функции

$$F = (A \vee B) \wedge (\neg A \vee \neg B)$$

1. Переменных: две (A и B), т.е. $N = 2 \Rightarrow$
количество строк: $2^n = 2^2 = 4$.
С заголовком: 5
2. Количество столбцов:
2 переменные + 5 операций (\vee, \wedge, \neg, \vee и \neg).
Итого: 7
3. Порядок операций:

$$F = (A \vee B) \wedge (\neg A \vee \neg B)$$

Пример 1. Таблица

$$F = (A \vee B) \wedge (\neg A \vee \neg B)$$

A	B	$A \vee B$	$\neg A$	$\neg B$	$\neg A \vee \neg B$	$(A \vee B) \wedge (\neg A \vee \neg B)$
0	0	0	1	1	1	0
0	1	1	1	0	1	1
1	0	1	0	1	1	1
1	1	1	0	0	0	0

Запишите формулы в формате электронной таблицы

Формулы

в формате электронной таблицы

Номер	Формула	Формула в формате ЭТ
1	$A \vee B$	ИЛИ (А; В)
2	$\neg A$	НЕ (А)
3	$\neg B$	НЕ (В)
4	$\neg A \vee \neg B$	ИЛИ (НЕ(А) ; НЕ(В))
5	$(A \vee B) \wedge (\neg A \vee \neg B)$	И(ИЛИ (А; В) ; ИЛИ (НЕ(А) ; НЕ(В)))

Пример 2

Построим таблицу истинности для функции
 $F = X \vee Y \wedge \neg Z$

1. **Переменных:** три (X , Y и Z),
т.е. $n = 3 \Rightarrow$ количество строк: $2^n = 2^3 = 8$.
С заголовком: 9

2. **Количество столбцов:**
3 переменные + 3 операции (\vee , \wedge , \neg).
Итого: 6

3. **Порядок операций:**

$$F = X \vee Y \wedge \neg Z$$

Пример. Таблица

$$F = X \vee Y \wedge \neg Z$$

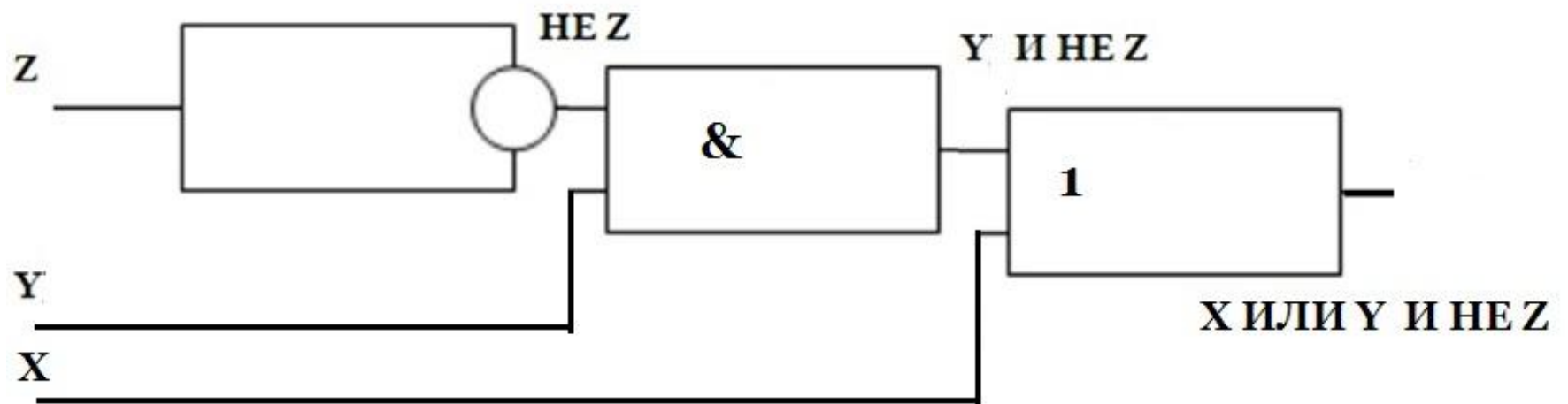
X	Y	Z	$\neg Z$	$X \wedge Y$	$X \vee Y \wedge \neg Z$
0	0	0	1	0	0
0	0	1	0	0	0
0	1	0	1	1	1
0	1	1	0	0	0
1	0	0	1	0	1
1	0	1	0	0	1
1	1	0	1	1	1
1	1	1	0	0	1

Формулы

в формате электронной таблицы

Номер	Формула	Формула в формате ЭТ
1	$\neg Z$	НЕ (Z)
2	$Y \wedge \neg Z$	И(Y; НЕ Z)
3	$X \vee Y \wedge \neg Z$	ИЛИ(X ; И(Y ; НЕ (Z)))

Схема



Сумматор

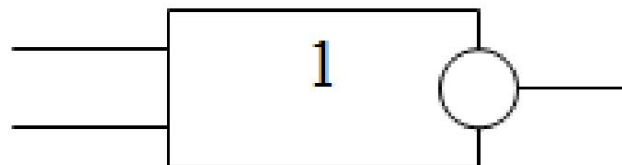
Алгебра логики дала в руки конструктора мощное средство разработки, анализа и совершенствования логических схем. Гораздо проще, быстрее и дешевле изучать свойства и доказывать правильность работы схемы с помощью выражающей ее формулы, чем создавать реальное техническое устройство. Именно в этом состоит смысл математического моделирования.

Схемные обозначения

$C=f(\text{ВХОД1})$



$C=f(\text{ВХОД1}, \text{ВХОД2})$



Сумматор –

это электронная логическая схема, выполняющая суммирование двоичных чисел.

В целях максимального упрощения работы компьютера все многообразие математических операций в процессоре сводится к сложению двоичных чисел. Поэтому главной частью процессора является сумматор, который обеспечивает такое сложение. При сложении двоичных чисел образуется сумма в данном разряде, при этом возможен перенос в старший разряд. Обозначим слагаемые A и B , сумму S и перенос P . Построим таблицу сложения одноразрядных двоичных чисел с учетом переноса в старший разряд.

Сумматор –

Составим булево выражение по этой таблице:

$$S = \bar{A} \& B + A \& \bar{B}; \quad P = A \& B$$

Упростим формулу для S:

$$\bar{A} \& B = \bar{A} \& A + \bar{A} \& B = \bar{A} \& (A + B),$$

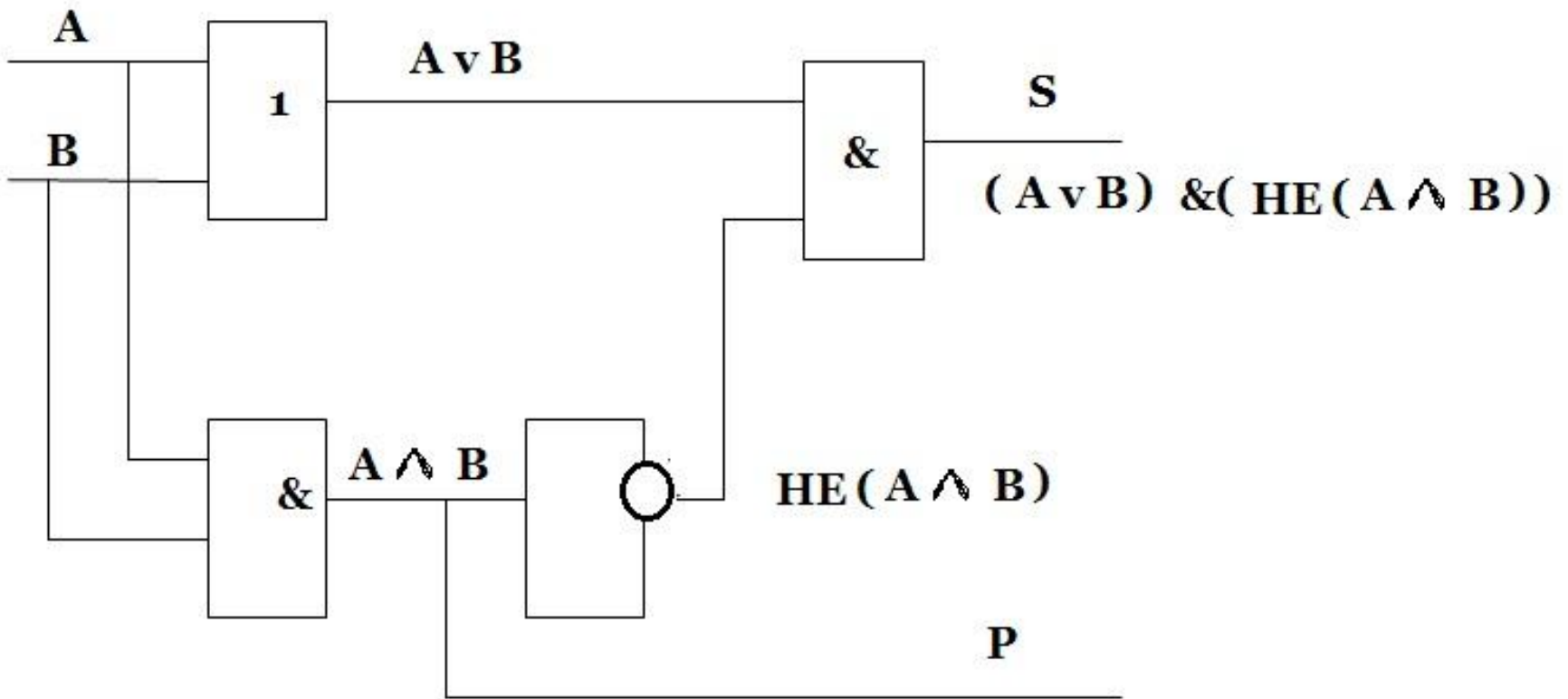
$$A \& \bar{B} = A \& \bar{B} + B \& \bar{B} = \bar{B} \& (A + B).$$

$$S = \bar{A} \& B + A \& \bar{B} = \bar{A} \& (A + B) + \bar{B} \& (A + B) =$$

$$(A + B) \& (\bar{A} + \bar{B}) = (A + B) \& \overline{A \& B}.$$

A	B	S	P
0	0	0	0
0	1	1	0
1	0	1	0
1	1	0	1

Схема сумматора



Триггер. Регистры

Триггер – устройство памяти компьютера для хранения одного бита информации.

Это устройство позволяет запоминать, хранить и считывать информацию. Триггер может находиться в одном из двух устойчивых состояний, которые соответствуют логической «1» и логическому «0». Триггер способен почти мгновенно переходить из одного электрического состояния в другое и наоборот.

Триггер. Регистры

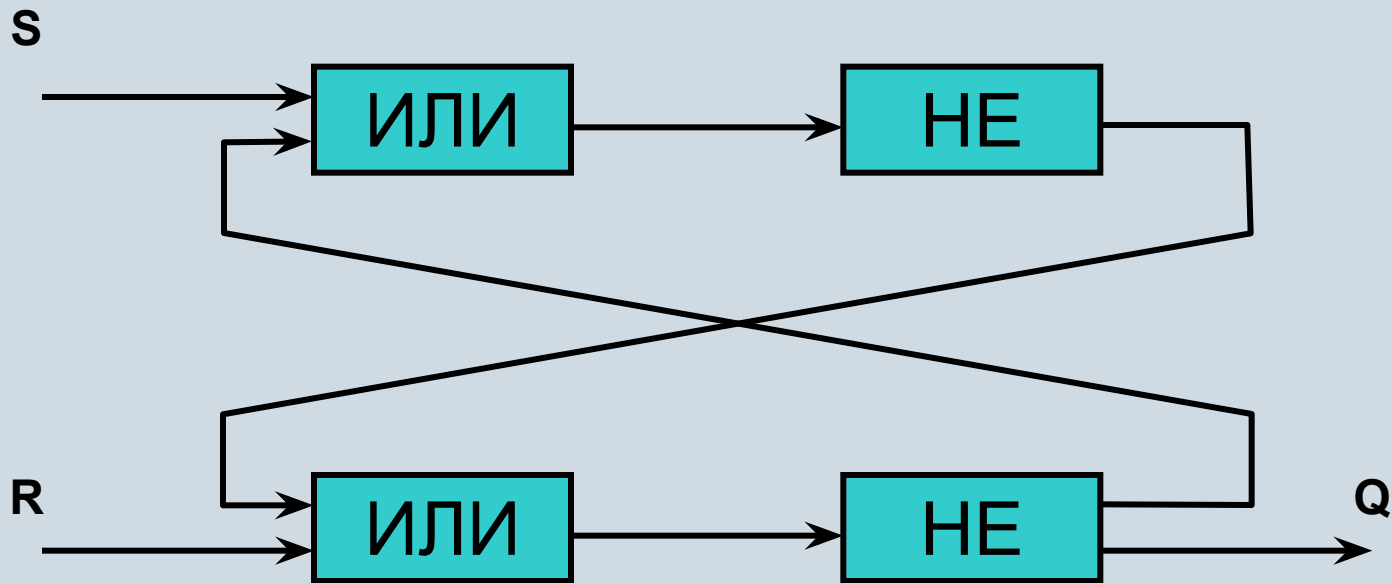
Самый распространенный триггер – SR-триггер (S и R от английских слов set – установка, reset – сброс). Он имеет два входа S и R, два выхода Q и $\neg Q$. На каждый из входов подаются входные сигналы в виде кратковременных импульсов «1», отсутствие импульса – «0».

Для построения триггера достаточно двух логических элементов «ИЛИ» и двух элементов «НЕ».

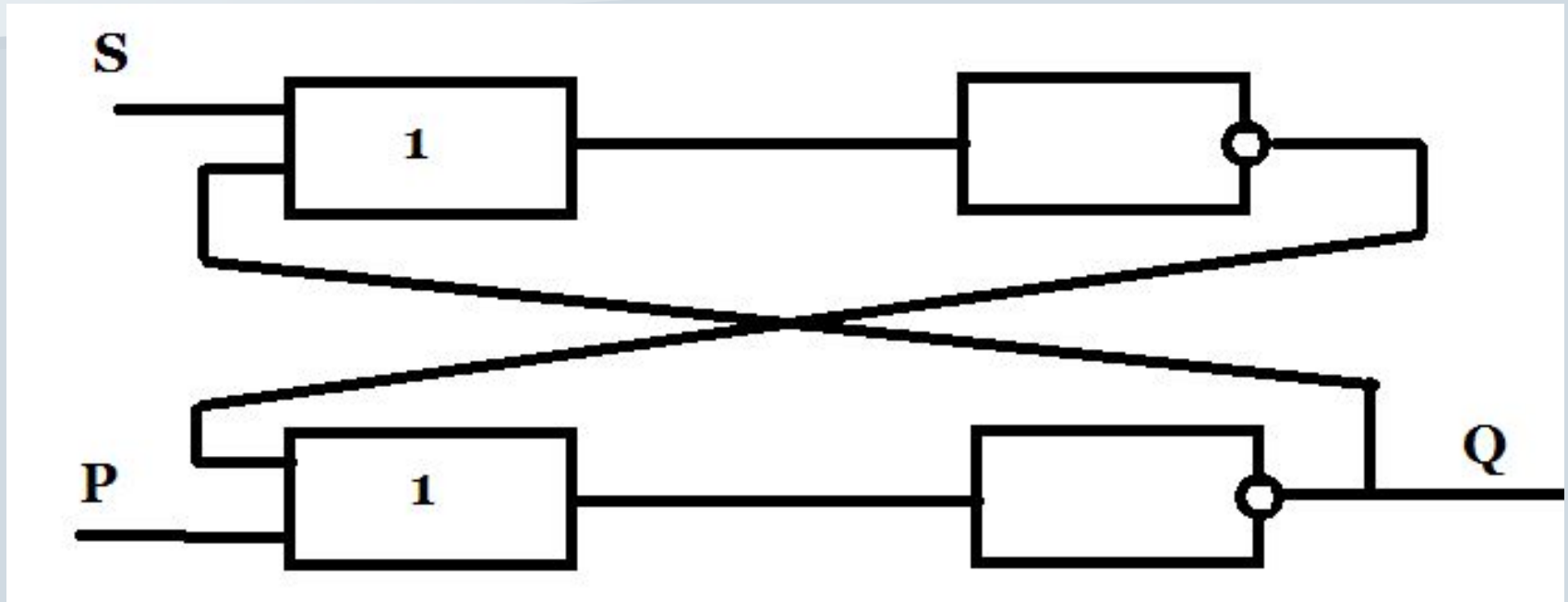
Регистр

Регистр - это устройство, предназначенное для хранения многоразрядного двоичного числового кода, которым можно представлять и адрес, и команду, и данные. Если в регистр входит N триггеров, то можно запомнить N бит информации. Регистры содержатся в различных вычислительных узлах компьютера – процессоре, периферийных устройствах и т.д.

Логическая схема триггера



Логическая схема триггера



Триггер

При подаче сигнала на вход S триггер переходит в устойчивое единичное состояние.

При подаче сигнала на вход R триггер сбрасывается в устойчивое нулевое состояние.

S	R	Q	\bar{Q}	Режим триггера
0	0	Последнее значение		Хранение 1 бит
0	1	0	1	Установка «0»
1	0	1	0	Установка «1»
1	1	Запрещено		

Триггер

При отсутствии входных сигналов триггер сохраняет тот сигнал, который был установлен входным импульсом.

Если на два входа подан сигнал, то появляется неоднозначный результат, поэтому такая комбинация запрещена.

S	R	Q	\bar{Q}	Режим триггера
0	0	Последнее значение		Хранение 1 бит
0	1	0	1	Установка «0»
1	0	1	0	Установка «1»
1	1	Запрещено		

Источники информации

1. Угринович Н.Д. Преподавание курса «Информатика и ИКТ». Методическое пособие для учителей. М: БИНОМ. 2004
 2. Алгоритм построения таблиц истинности. Сергеев Евгений Викторович МОУ СОШ №4 г. Миньяра Челябинской области sergeev73@mail.ru <http://shk4-minyar.ucoz.ru>
-