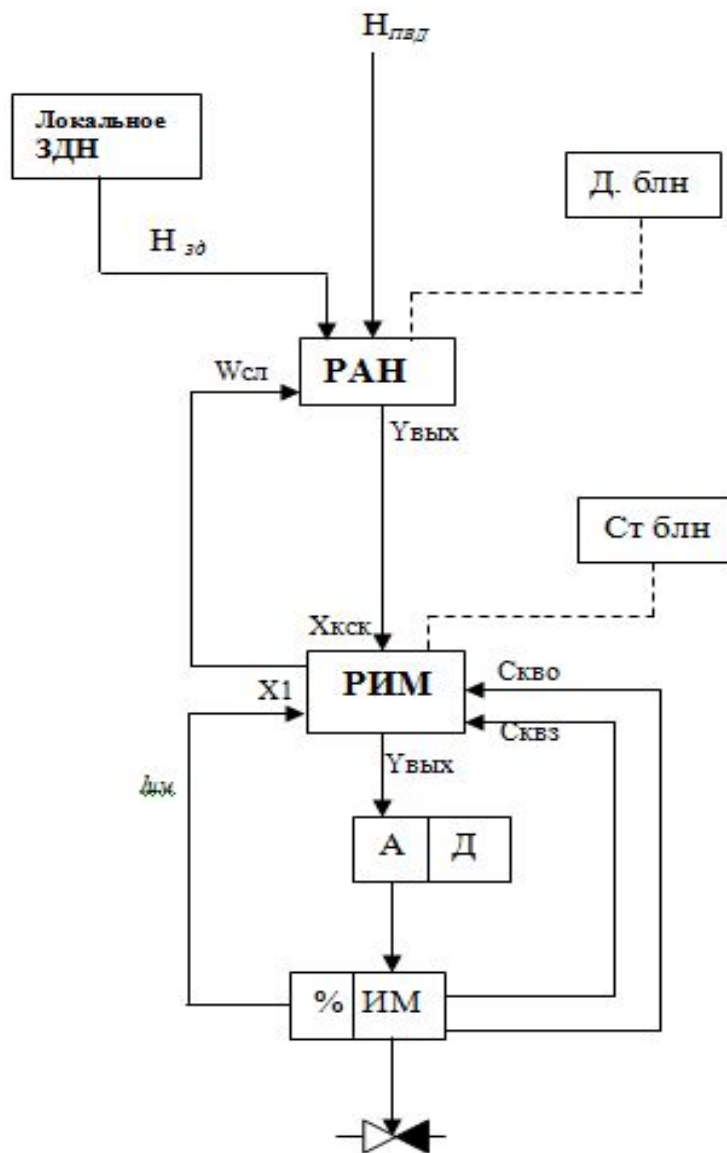
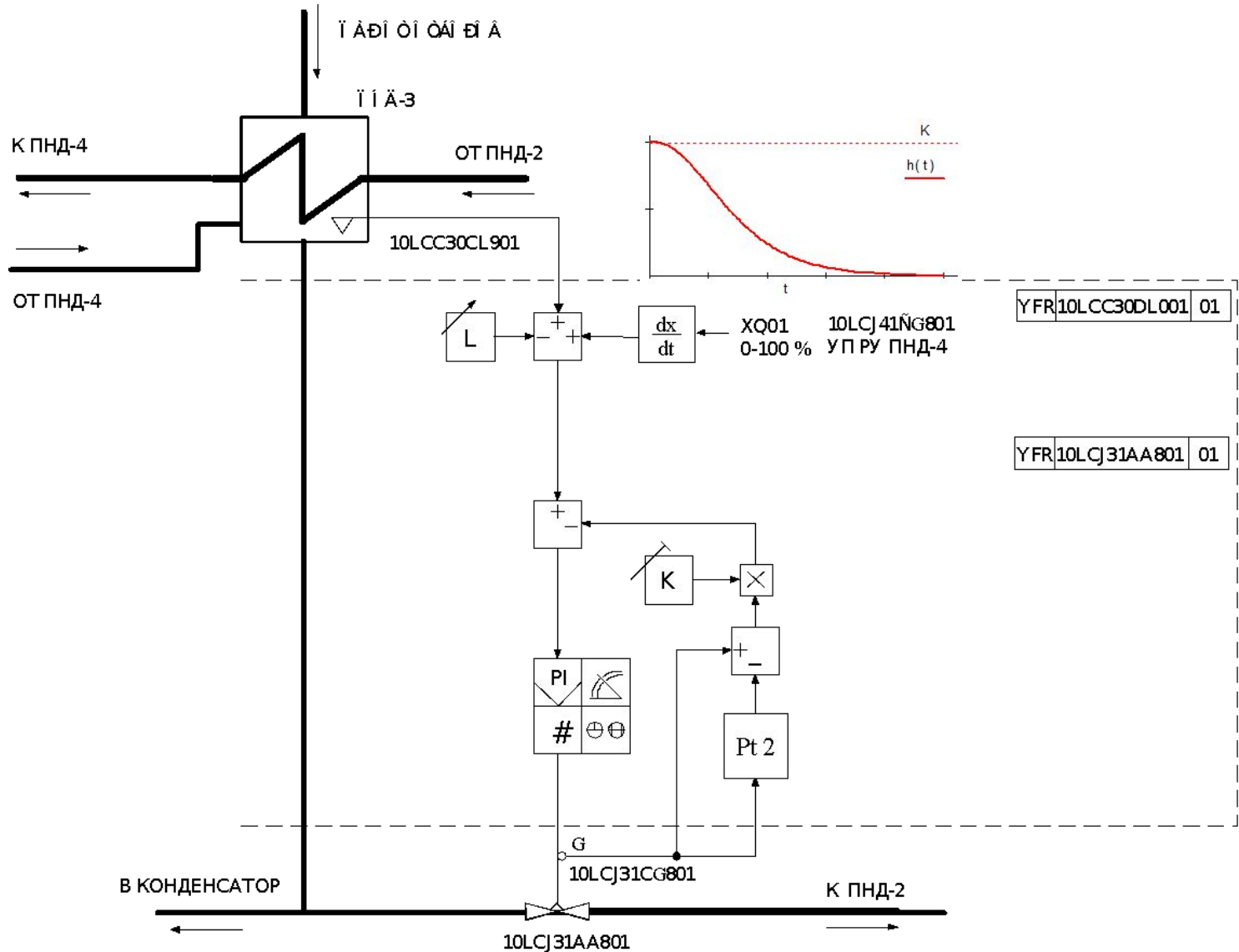


Схемы автоматического регулирования АСУТП ТЭС

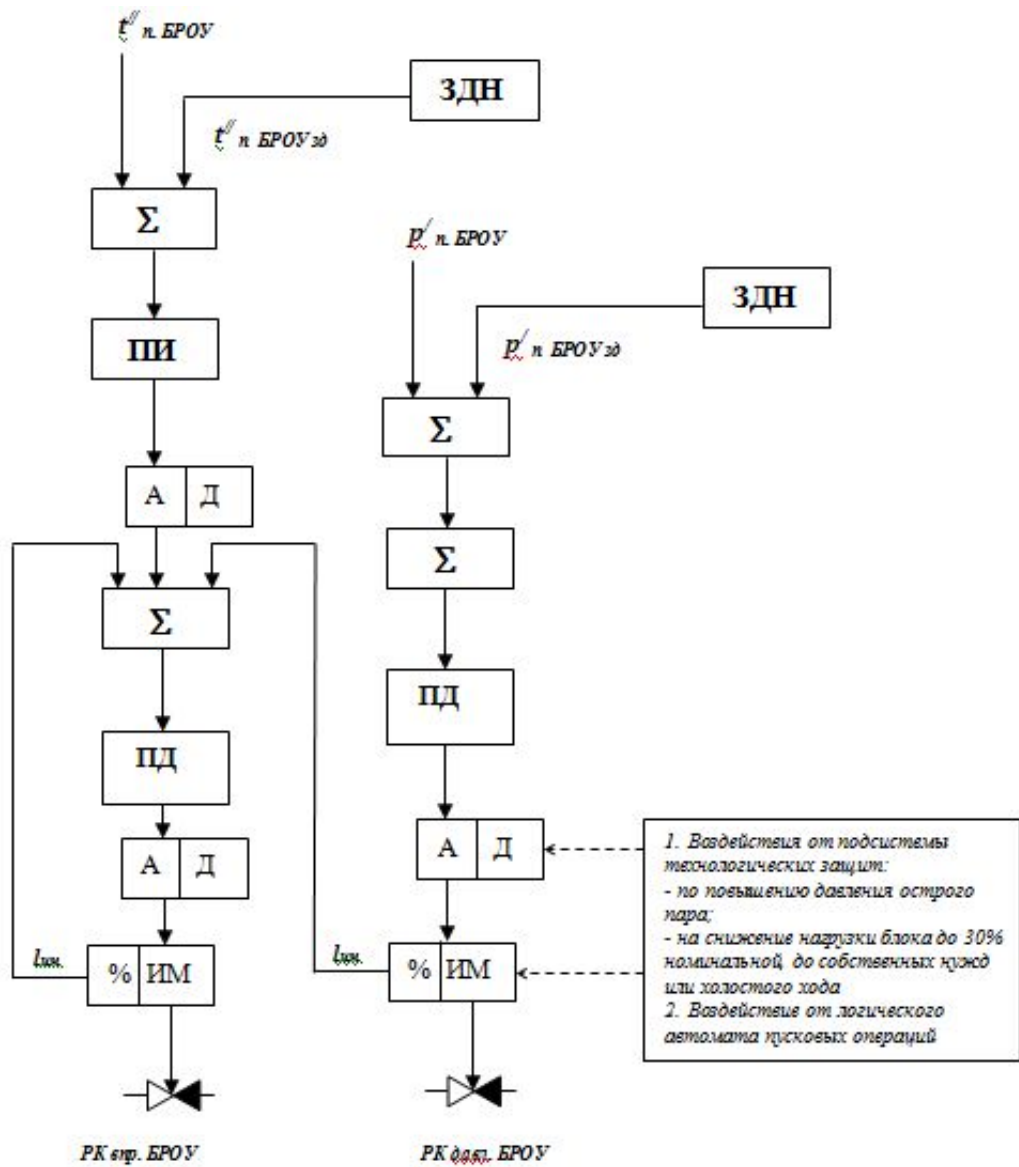
Типовая структура САР уровня в подогревателях высокого давления (ПВД) турбины



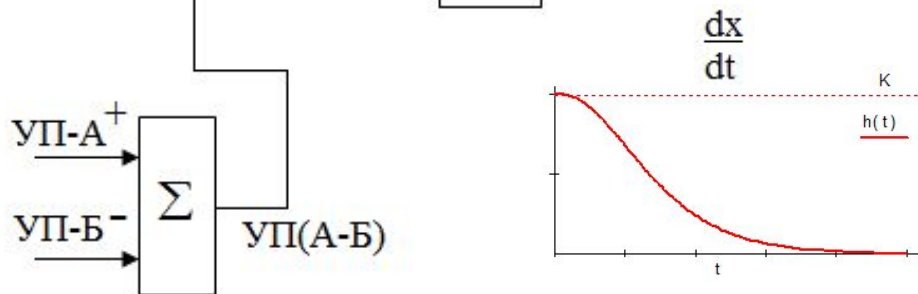
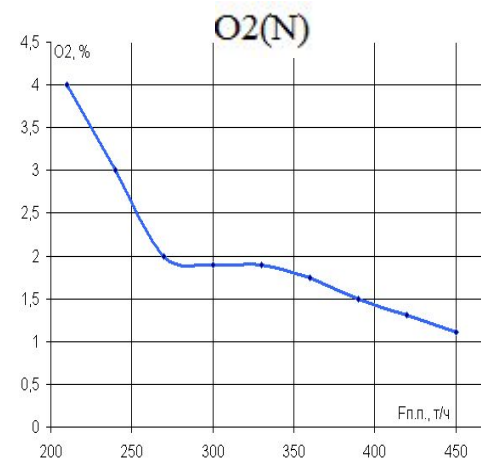
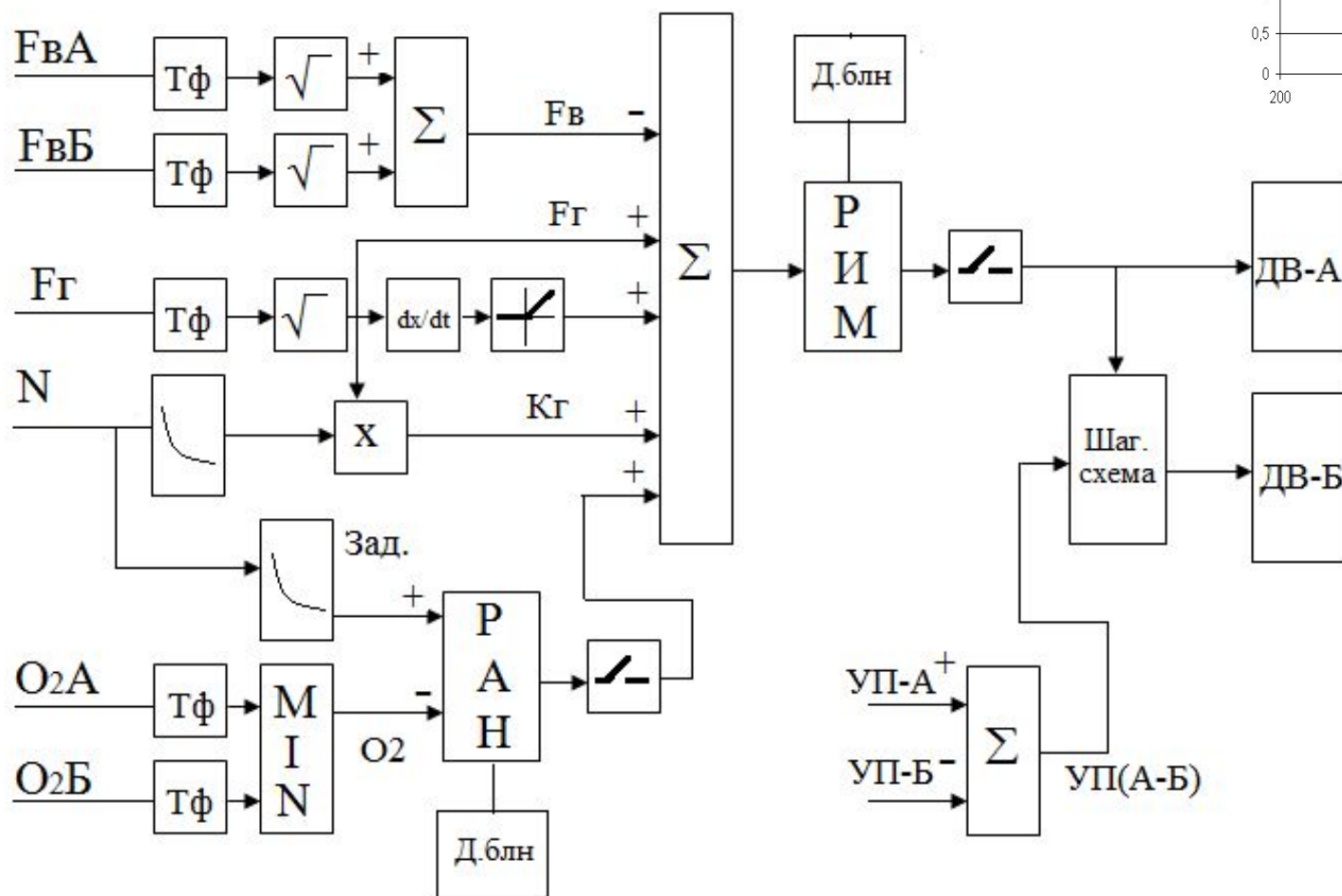
Регулирование уровня ПНД



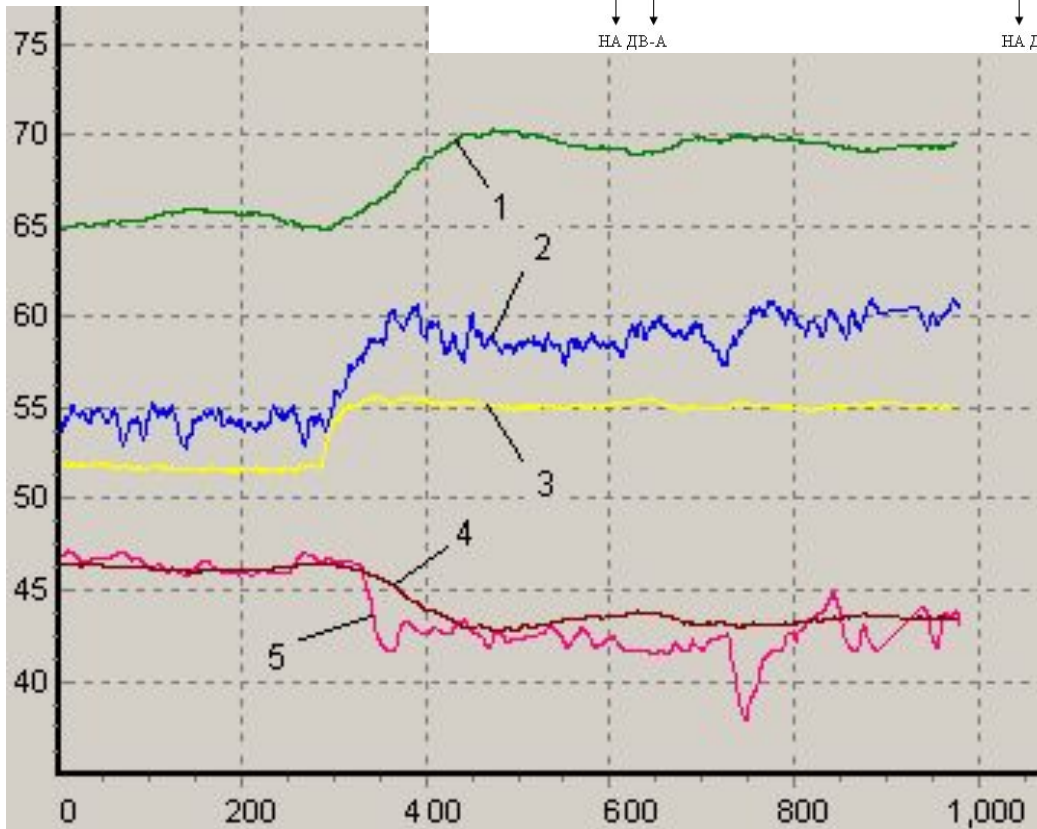
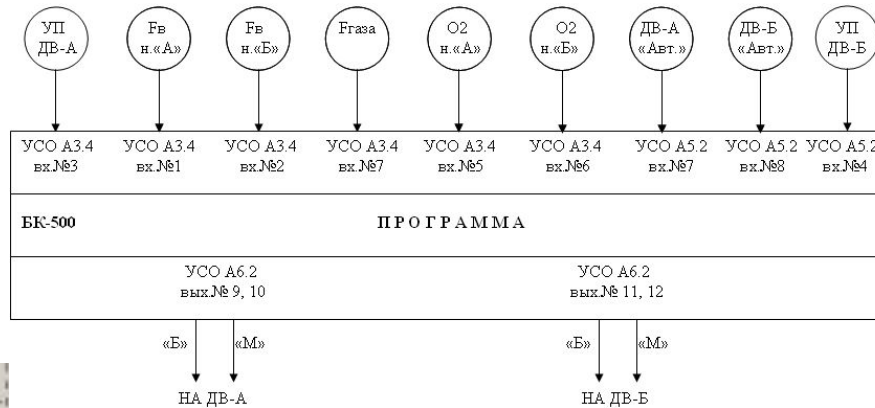
Структурные схемы регуляторов РОУ



Структурная схема РОВ

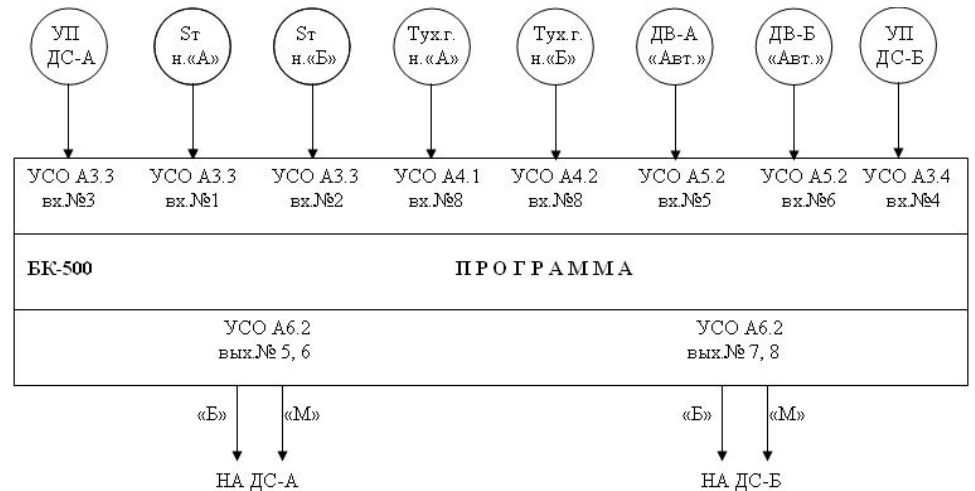
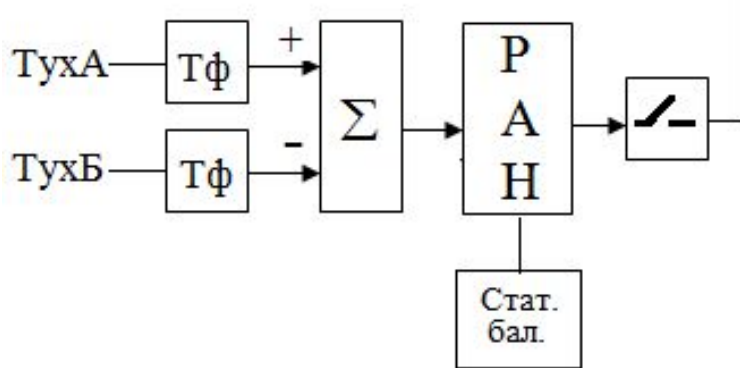
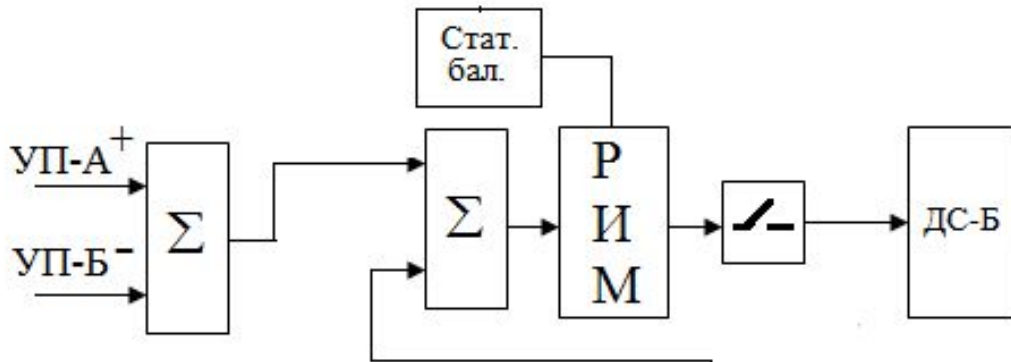
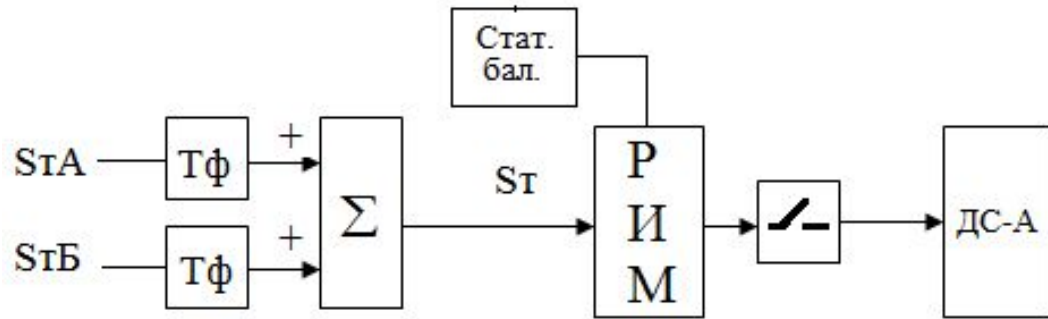


Переходные процессы РОВ при возмущении изменением нагрузки.

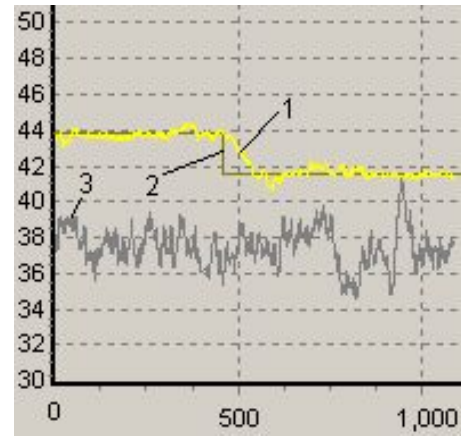
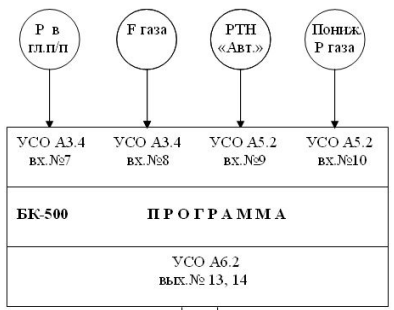


- 1 – расход перегретого пара;
- 2 – расход общего воздуха;
- 3 – расход газа на котел;
- 4 – задание содержания кислорода;
- 5 – содержание кислорода

Структурная схема РР



РТН-газ



601	ПРК	029
01	X ₁	
95 *	X _{в.1}	
5 *	X _{н.1}	
F _г 34.17	X ₂	
98 *	X _{в.2}	
2 *	X _{н.2}	
P _{г.г.в.в.} 34.19	X ₃	N 01
95 *	X _{в.3}	D 02
5 *	X _{н.3}	
	X ₄	
200 *	X _{в.4}	
-200 *	X _{н.4}	
-	-	04 -

F _г		
605	ФИЛ	035
01	X(к)	Y(к) 01
02	Tф	
-	-	00

P _{г.г.в.в.}		
606	ФИЛ	035
01	X(к)	Y(к) 01
02	Tф	
-	-	00

613	СМА	043
01	X ₀ (к)	Y(к) 01
02	X ₁	
03	К _{м.1}	
04	X ₂	
05	К _{м.2}	
06	X ₃	
07	К _{м.3}	
08	X ₃	
09	К _{м.3}	
-	04	-

"ИЛИ"		
609	ДЛО	070
01	C _{1.1}	D ₁ 01
02	C _{2.1}	
02	01	-

"И"		
610	ДЛО	070
01	C _{1.1}	D ₁ 01
02	C _{2.1}	
01	01	-

611,612=0

614	ЗДН	024
0 *	01	Уздн(к) 01
1 *	02	X _{внш} Друз 02
0 *	03	C _{дб} D _{внш} 03
0 *	04	V _{дб} D _{прг} 04
01	00	00

616	РАН	020
01	X _{здн} (к)	
02	X _{вх}	Y(к) 01
03	К _м	Y _{рас} 02
0 *	04	Tф D _{мкс} 03
0.2 *	05	dX D _{мин} 04
9 *	06	Кп
150 *	07	Tи
0 *	08	Кд
35 *	09	X _{мкс}
-35 *	10	X _{мин}
	11	C _{зб}
	12	C _{зм}
-	-	-

621	ЗДН	024
0 *	01	Уздн(к) 01
1 *	02	X _{внш} Друз 02
0 *	03	C _{дб} D _{внш} 03
0 *	04	V _{дб} D _{прг} 04
01	00	00

622	РИМ	021
01	X _{здн} (к)	
02	X _{вх}	Y _{ан} (к) 01
03	К _м	Y _{рас} 02
0 *	04	Tф
0.43 *	05	dX
0.25 *	06	Кп
10 *	07	Tи
0 *	08	Кд
25 *	09	T _м
-	-	-

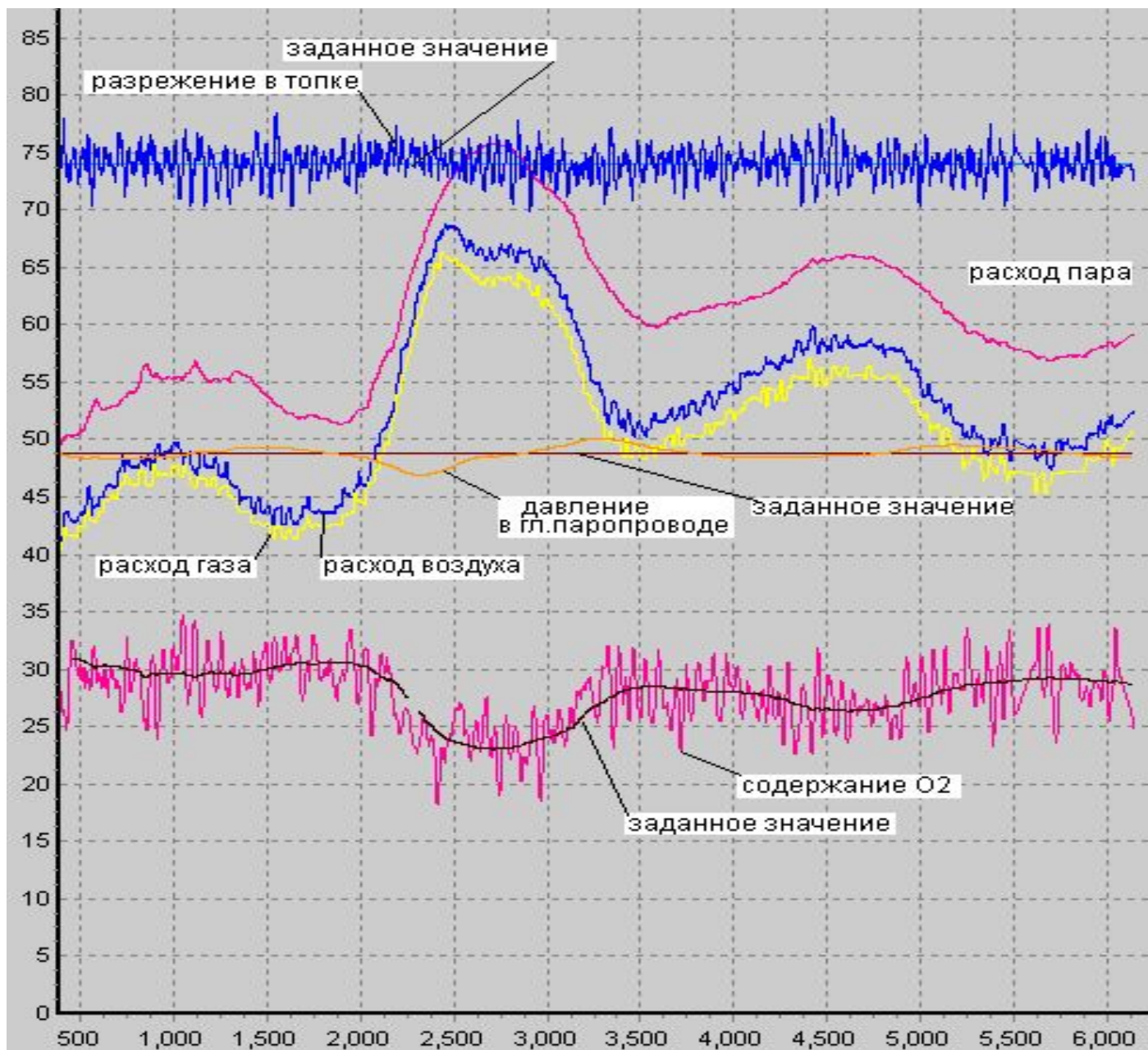
625	ЗАЗ	063
01	X(к)	Y(к) 01
02	C+	D+ 02
03	C-	D- 03
-	-	-

617	ПЕР	057
01	X ₁ (к)	Y(к) 01
02	C ₁	
-	01	-

619	СМА	043
01	X ₀ (к)	Y(к) 01
02	X ₁	
03	К _{м.1}	
0.8 *	04	X ₂
	05	К _{м.2}
-	02	-

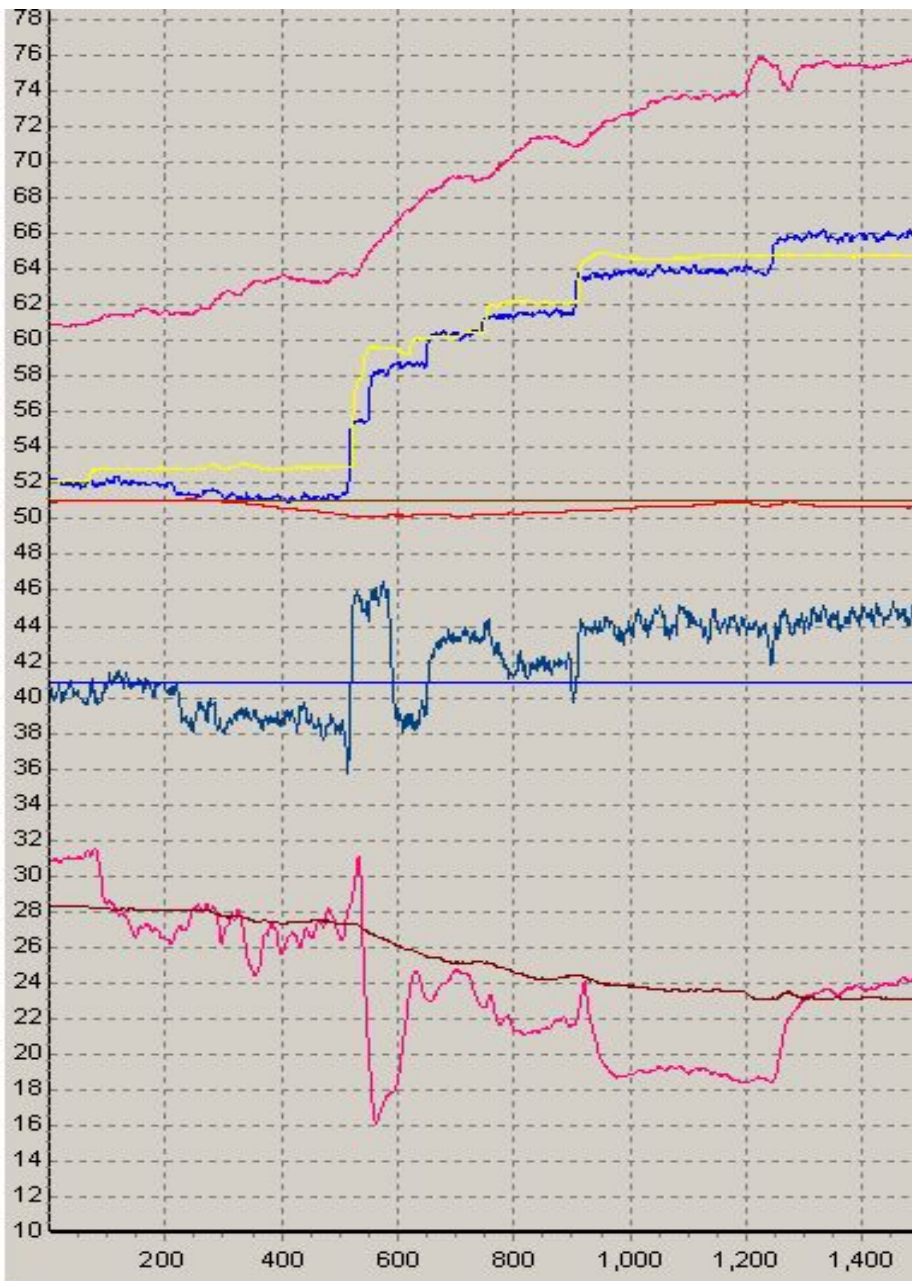
"И"		
630	ДЛО	070
01	C _{1.1}	D ₁ 01
02	C _{2.1}	
01	01	-

Работа САР горения при наборе станции 50 МВт

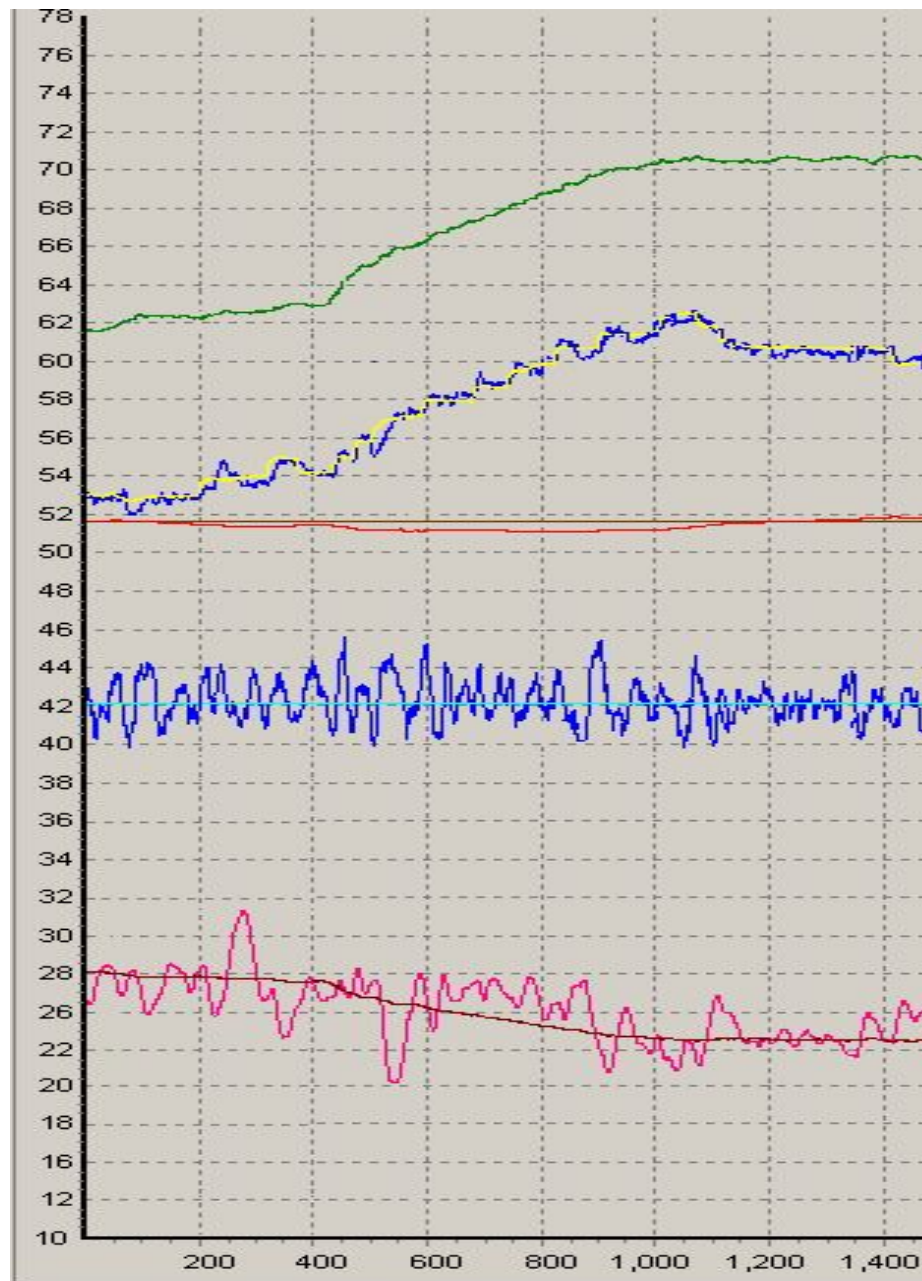


- давление в главном паропроводе (0-100% = 0-250 кгс/см²);
- расход пара (0-100% = 0-500 т/ч);
- расход газа (0-100% = 0-40000 м³/ч);
- расход воздуха (0-100%, ненормированное сопло);
- содержание O₂ (0-100% = 0-5 %);
- разрежение в топке (0-100% = -20 - +20 кгс/м²).

возмущение сбросом нагрузки соседнего котла на 40 т/ч

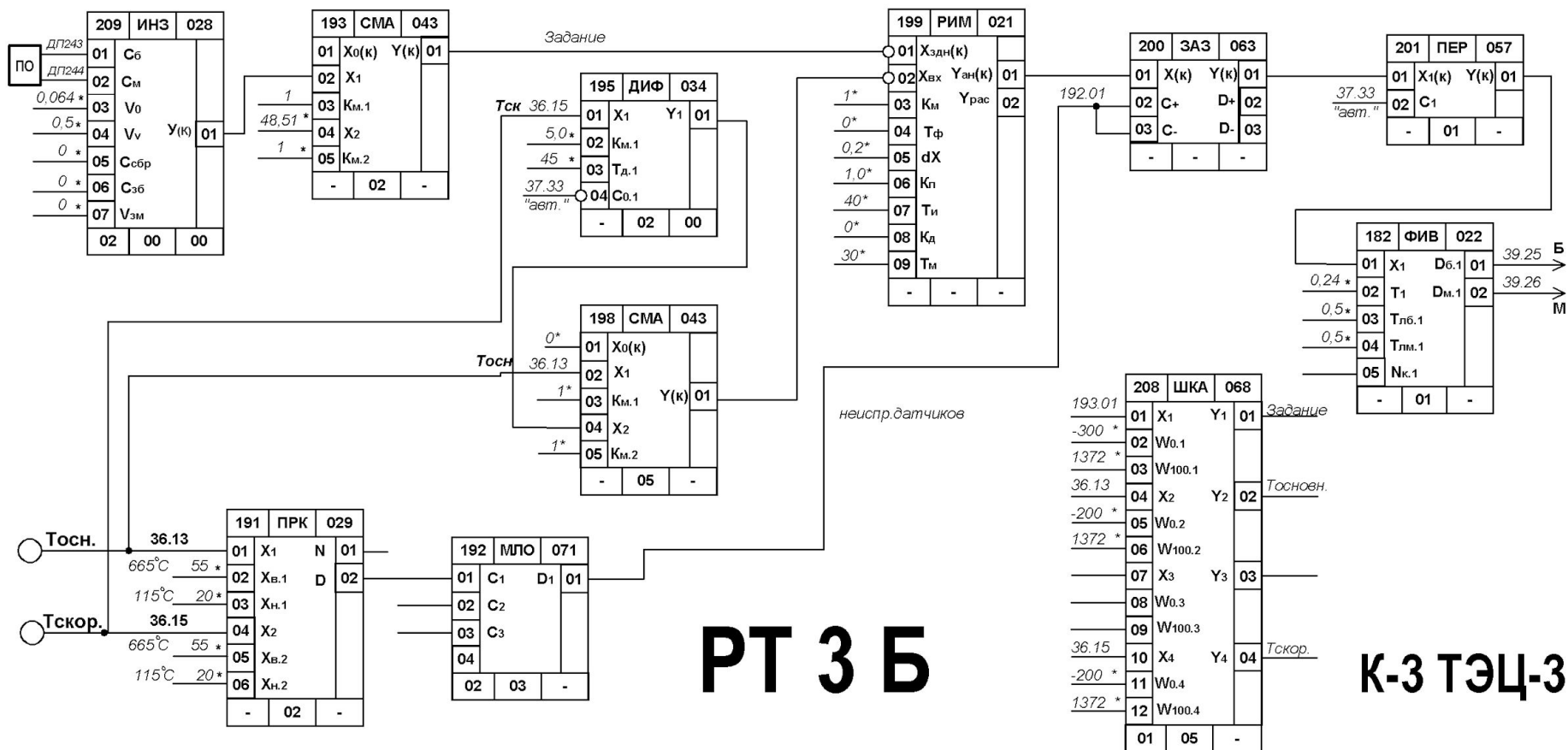


ручное управление



автоматическое управление

Регулятор температуры пара



РТ 3 Б

К-3 ТЭЦ-3