

Державний вищий навчальний заклад

«Прикарпатський національний університет імені Василя Стефаника»

Система активного захисту інформації від витоку технічними каналами.

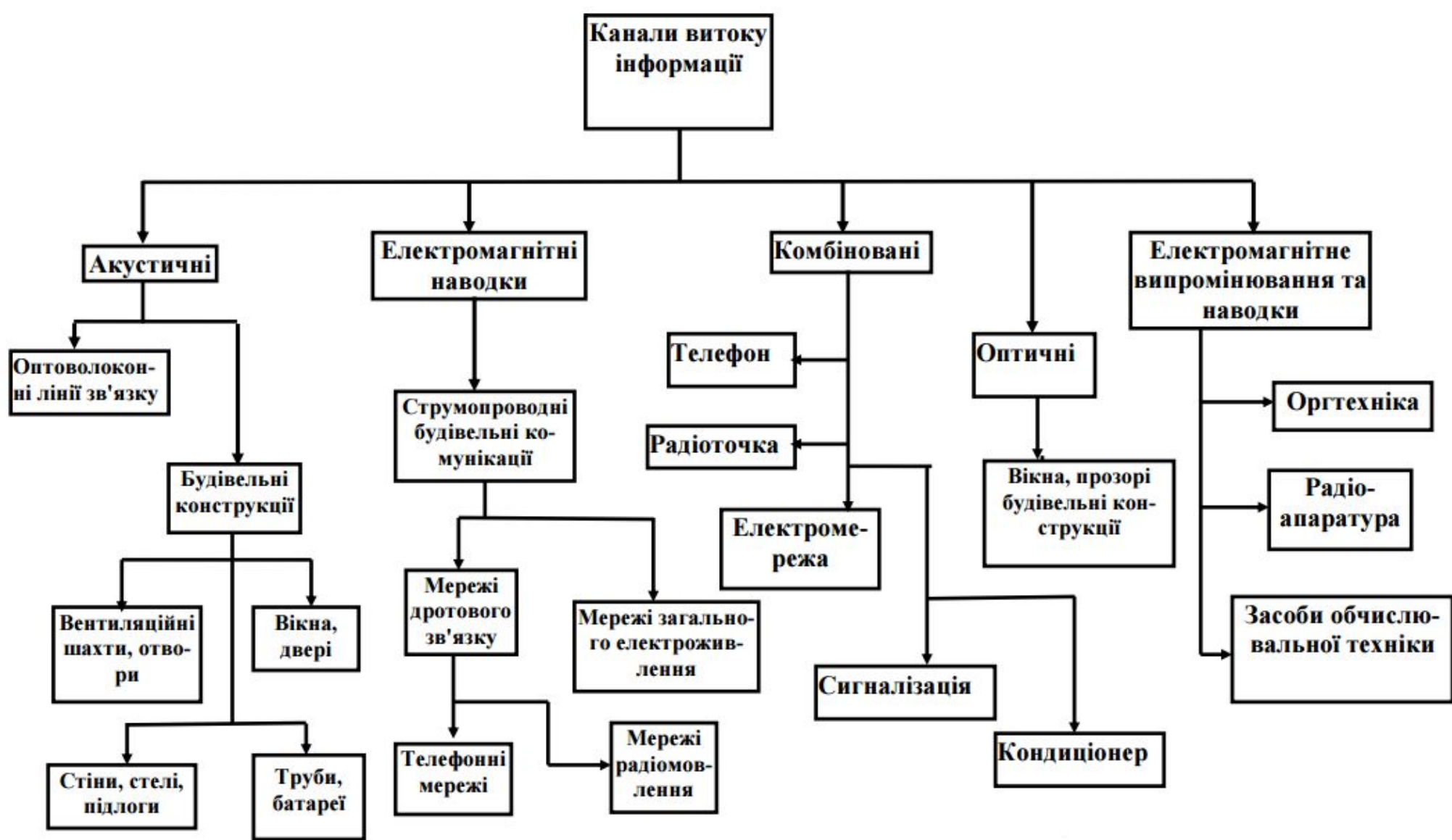
Кваліфікаційна робота на здобуття

освітньо-кваліфікаційного рівня «бакалавр»

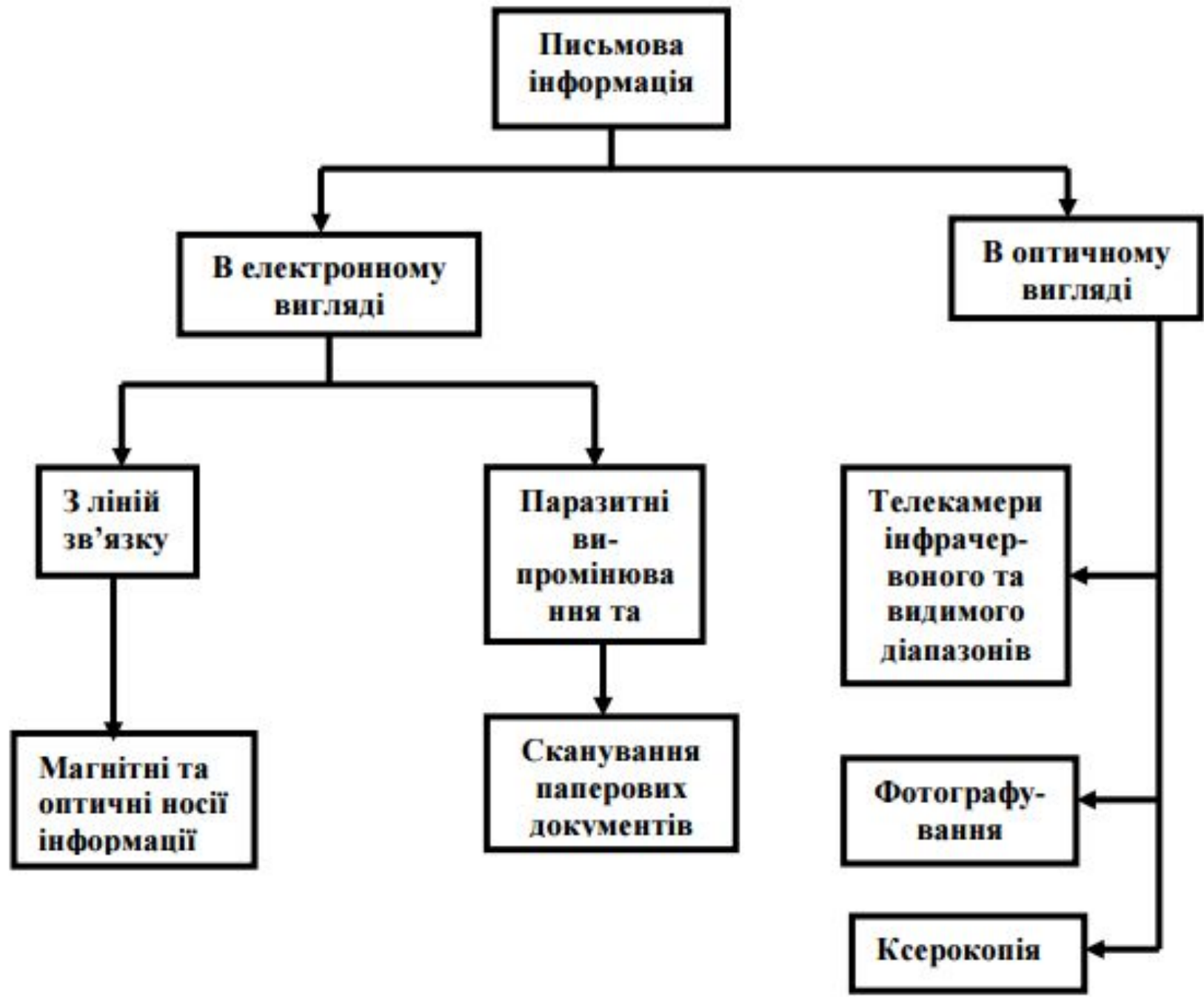
Виконав студент 4 курсу,
групи КІ-41
Напряму підготовки
(спеціальності)
Комп'ютерна інженерія
Василіук Андрій Васильович
Керівник: доц. Запихляк
Руслан Ігорович
Рецензент: викл. Кланічка
Юрій Володимирович



**Загальна класифікація видів інформації,
що може бути об'єктом злочинних
посягань**



Загальна характеристика каналів витоку інформації



Шляхи отримання письмової інформації

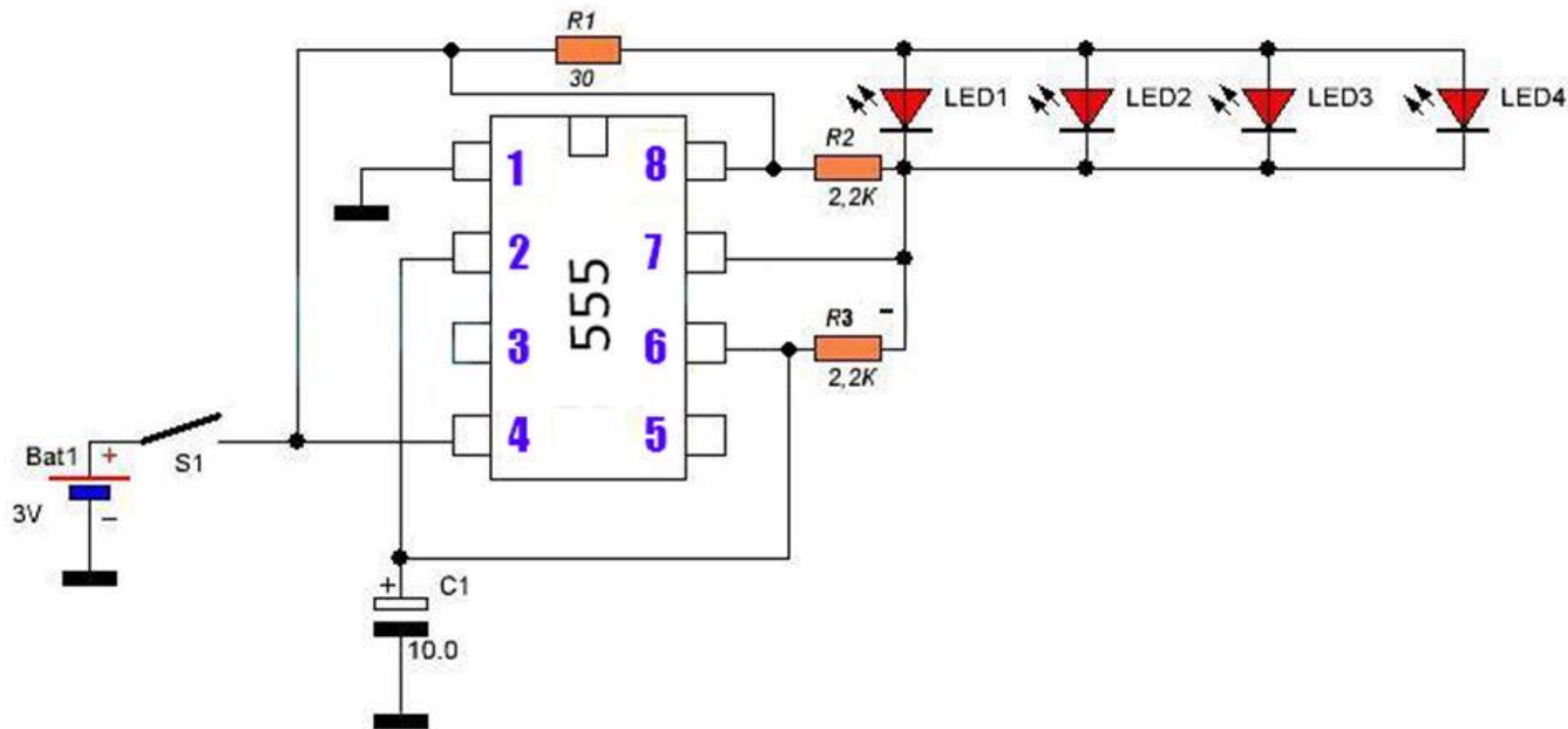
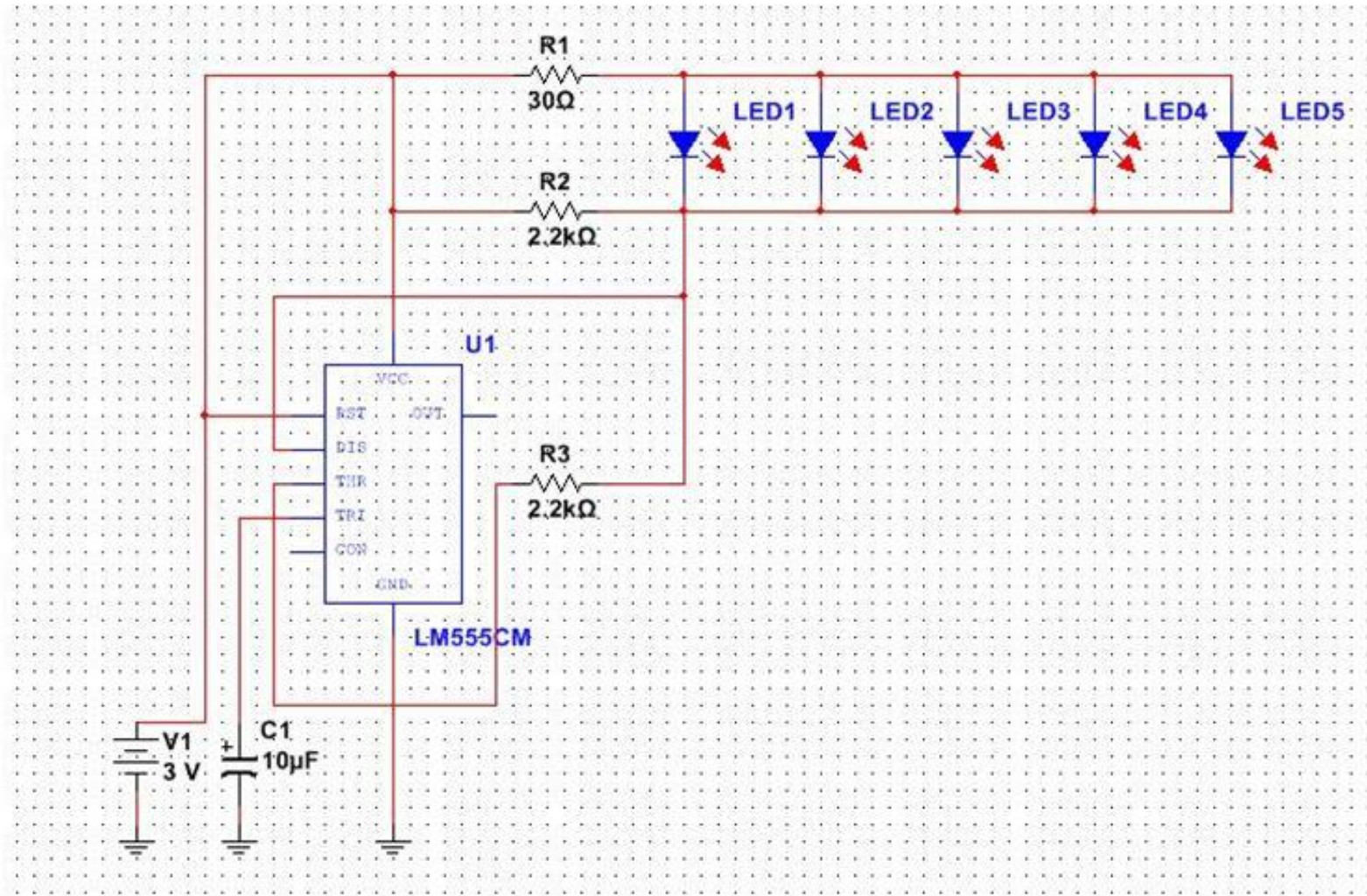


Схема оптичного детектора відеокамер



Змодельована схема в програмі-симуляторі



Принцип дії приладу

**ДЯКУЮ ЗА
УВАГУ**