

# Система электропитания



# Общепринятые схема подключения ПК

\*



220 В, 50 Гц



\* При наличии UPS использование сетевого фильтра не обязательно

## Сетевой фильтр

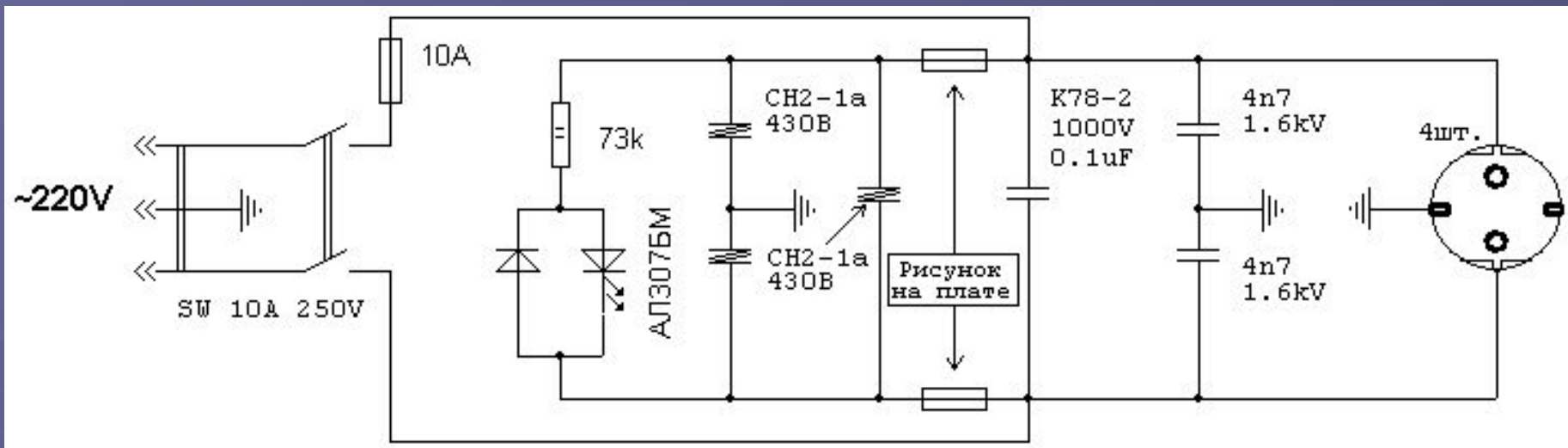
Сетевые фильтры предназначены для защиты электронной аппаратуры от кратковременных импульсных помех и перенапряжений, возникающих в электрической сети из-за разрядов молний, переключения подстанций, работы электротранспорта, сварки и других мощных потребителей. Указанные помехи в электрической сети являются одной из основных причин выхода из строя электроники.

При выборе сетевого фильтра рекомендуется руководствоваться следующим правилами:

1. уровень защиты, который требуется обеспечить;
2. качество электропитания (оценивается на основе опыта эксплуатации или исследования сети);
3. количество и тип разъемов для подключения потребителей, способ крепления к стене и т. д.

ГОСТ Р 50745-95 определяет методику испытаний и требования по ослаблению наносекундных (МЭК 61000-4-4-95) и микросекундных (МЭК 61000-4-5-95 ) импульсных помех...

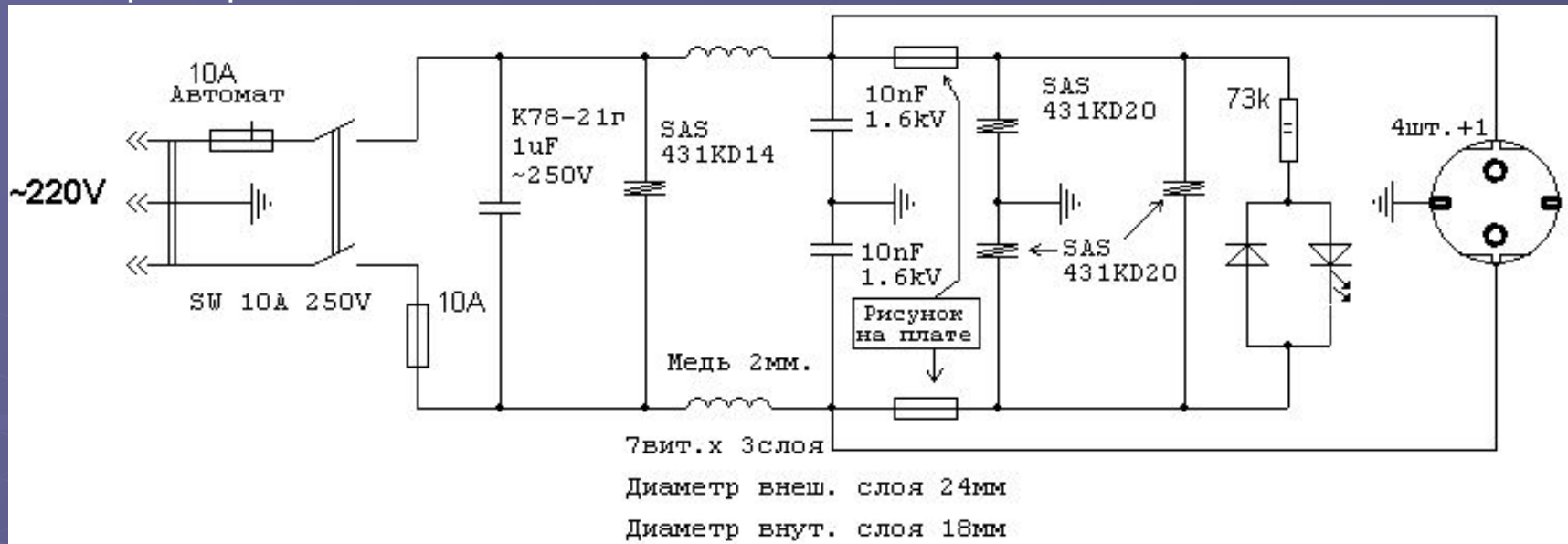
# Сетевой фильтр Pilot L.



## Технические данные.

Номинальное напряжение/частота.....	220 В/50-60 Гц
Суммарная мощность нагрузки.....	2,2 кВт
Номинальный ток нагрузки.....	10А
Ослабление импульсных помех	
Импульсы 4 кВ, 5/50 нс.....	не менее 10 раз
Импульсы 4 кВ, 1/50 мкс.....	не менее 4 раз
Ток помехи, выдерживаемый ограничителем.....	не менее 2.5 кА
Макс. поглощаемая энергия.....	80 Дж
Уровень ограничения напряжения при токе помехи 100 А.....	700 В
Ослабление высокочастотных помех	
0,1 МГц.....	5 дБ
1 МГц.....	10 дБ
10 МГц .....	30 дБ
Потребляемая мощность(не более).....	2 ВА

# Сетевой фильтр Pilot Pro.



## Технические данные.

Номинальное напряжение/частота.....	220 В/50-60 Гц
Суммарная мощность нагрузки.....	2,2 кВт
Номинальный ток нагрузки.....	10А
Ослабление импульсных помех	
Импульсы 4 кВ, 5/50 нс.....	не менее 30 раз
Импульсы 4 кВ, 1/50 мкс.....	не менее 6 раз
Ток помехи, выдерживаемый ограничителем.....	не менее 8 кА
Макс. поглощаемая энергия.....	300 Дж
Уровень ограничения напряжения при токе помехи 100 А.....	600 В
Ослабление высокочастотных помех	
0,1 МГц.....	20 дБ
1 МГц.....	40 дБ
10 МГц .....	20 дБ
Потребляемая мощность(не более).....	15 ВА

## Блок питания

Блок питания (БП) — устройство, предназначенное для формирования напряжения, необходимого системе, из напряжения электрической сети. Чаще всего блоки питания преобразуют переменное напряжение сети 220 В частотой 50 Гц (для России, в других странах используют иные уровни и частоты) в заданное постоянное напряжение

### Трансформаторные БП

Классическим блоком питания является трансформаторный БП. В общем случае он состоит из понижающего трансформатора, у которого первичная обмотка рассчитана на сетевое напряжение. Затем устанавливается выпрямитель, преобразующий переменное напряжение в постоянное. В большинстве случаев выпрямитель состоит из одного диода (однополупериодный выпрямитель) или четырёх диодов, образующих диодный мост (двухполупериодный выпрямитель). Иногда используются и другие схемы, например, в выпрямителях с удвоением напряжения. После выпрямителя устанавливается фильтр, сглаживающий колебания. Обычно он представляет собой просто конденсатор большой ёмкости. Также в схеме могут быть установлены фильтры высокочастотных помех, всплесков, защиты от КЗ, регуляторы напряжения и тока.

#### *Достоинства трансформаторных БП*

Простота конструкции

Надёжность

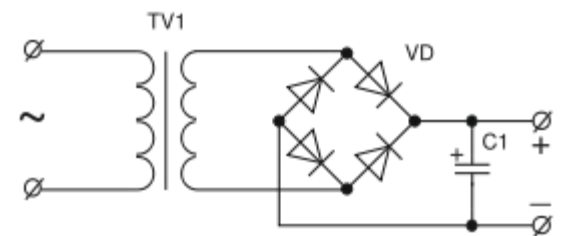
Доступность элементной базы

#### *Недостатки трансформаторных БП*

Большой вес

Металлоёмкость

Низкий КПД



## Импульсные БП

### Структурная схема простейшего импульсного БП

В импульсных блоках питания переменное входное напряжение сначала выпрямляется. Полученное постоянное напряжение используется для питания генератора, с помощью которого оно преобразуется в прямоугольные импульсы с частотой от 10 кГц до 1 МГц, подаваемые на трансформатор. В таких БП могут применяться малогабаритные трансформаторы — это объясняется тем, что с ростом частоты питающего напряжения уменьшаются требования к габаритам (сечению) сердечника. В большинстве случаев такой сердечник может быть выполнен из ферромагнитных материалов, в отличие от сердечников низкочастотных трансформаторов, для которых используется сталь.

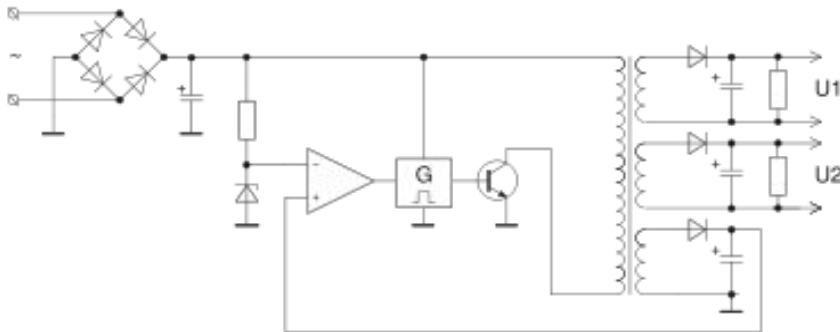
Одна из выходных обмоток трансформатора используется для управления генератором. В зависимости от напряжения на ней (например, при изменении тока нагрузки) изменяется частота или скважность импульсов на выходе генератора. Таким образом, с помощью этой обратной связи блок питания поддерживает стабильное выходное напряжение.

## Достоинства

Высокий КПД (до 80—90 %);  
Небольшой вес;  
Невысокая общая стоимость  
(достигнуто только в последние десятилетия благодаря массовому выпуску унифицированной элементной базы и разработке ключевых транзисторов высокой мощности);  
Повышенная пиковая мощность при сравнимых габаритах;  
Короткое замыкание на выходе не выводит БП из строя.

## Недостатки импульсных БП

Сложность конструкции;  
Высокие требования к качеству компонентов;  
Работа основной части схемы без гальванической развязки от сети;  
Невозможность работы без нагрузки (может наступить пробой ключевого транзистора). В современных схемах импульсных БП всегда имеется защита от выхода из строя БП по причине отсутствия нагрузки. В качестве простейшей защиты, на выходе может быть установлен простой шунтирующий резистор;  
Импульсные блоки питания могут создавать высокочастотные помехи в сети.





Компьютерный блок питания — блок питания, предназначенный для питания узлов компьютера.

Компьютерный блок питания для платформы PC обеспечивает выходные напряжения +5V +12V -12V +3,3V -5V. В большинстве случаев используется импульсный блок питания. Хотя абсолютное большинство чипов использует не более +5V, введение +12V дает использовать большую мощность (импульсный блок питания без 12V не может выдавать более 210 Вт), которая нужна для питания приводов, вентиляторов, а в последнее время и видеоадаптеров, звуковых карт.

Всё вышесказанное относится к наиболее распространённым ныне блокам питания стандарта ATX, который начал использоваться во времена процессоров Intel Pentium. Ранее (начиная с компьютеров IBM PC/AT до платформ на базе процессоров до Socket 370 включительно) на PC-платформе использовались блоки питания стандарта AT. Существовали материнские платы с процессорными разъёмами Socket 7 и Socket 370, которые поддерживали блоки питания и AT, и ATX (так называемые двухстандартные платы).

## АТ

В блоках питания стандарта АТ выключатель питания находится в силовой цепи и обычно выводится на переднюю панель корпуса отдельным проводом, питание дежурного режима (как, впрочем, и напряжение +3,3 V) отсутствует. Как следствие, автоматическое включение и выключение компьютера невозможно.

Блок питания стандарта АТ подключается к материнской плате двумя одинаковыми шестиконтактными разъёмами, включающимися в один 12-контактный разъём на материнской плате. К разъёмам от блока питания идут разноцветные провода, и правильным считается подключение, когда контакты разъёмов с чёрными проводами сходятся в центре разъёма материнской платы. Цоколёвка АТ-разъёма на материнской плате следующая:

1	2	3	4	5	6	7	8	9	10	11	12
	-										
PG	пустой	+12V	-12V	общий	общий	общий	общий	-5V	+5V	+5V	+5V

PG — Power good (лог. 1 по ТТЛ по достижении допустимых уровней напряжений питания)

Чтобы подключить кабель питания к кнопке в корпусе АТ следует подключить кабели так, чтобы при замыкании контактов соединялись: Белый с коричневым, Чёрный с синим ИЛИ Чёрный с коричневым, Белый с синим

НО НЕ!

Чёрный с белым, Синий с коричневым

# АТХ

Блок питания стандарта АТХ в настоящее время имеет несколько разъёмов, подключаемых к материнской плате. Основной разъём содержит 20 контактов, расположенных в 2 ряда. Цоколёвка приведена ниже.

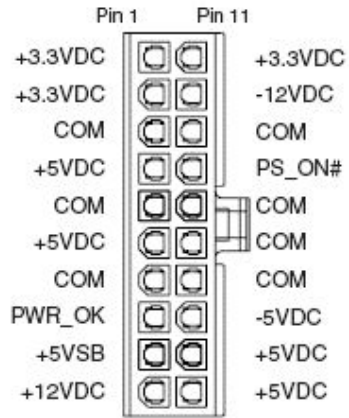
1	2	3	4	5	6	7	8	9	10	11	12	13	14	15	16	17	18	19	20
+3,3	+3,3	GN D	+5	GN D	+5	GN D	PG	+5д	+12	3,3	-12	GN D	P/on	GN D	GN D	GN D	-5	+5	+5

P/on — Power Switch On, вход управления — при соединении с GND БП включается; цвет провода — зелёный

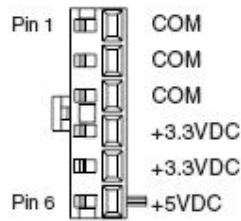
Блок питания включается при получении сигнала Power Switch On и работает при наличии сигнала Power Good (PG)

В более поздних версиях стандарта АТХ появились четырёхконтактный разъём с питанием +12V (используется в материнских платах на базе процессоров Pentium IV) – стандарт EPS и специальный дополнительный шестиконтактный разъём (используется для подключения современных видео карт).

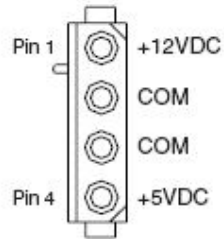
# Разъемы блоков питания



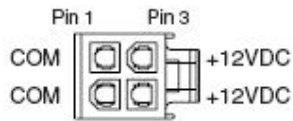
Main Power Connector



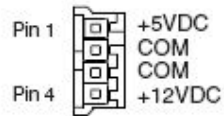
Aux Power Connector



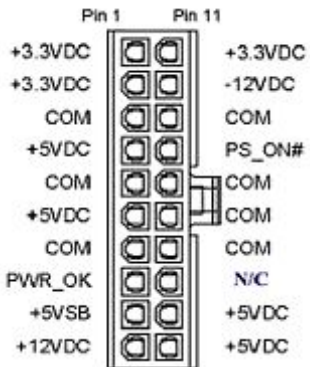
Peripheral Power Connector



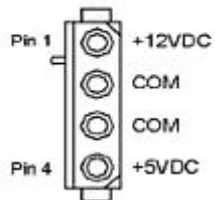
+12V Power Connector



Floppy Drive Power Connector



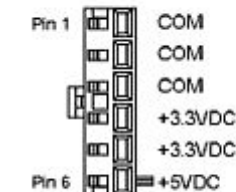
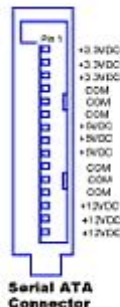
Main Power Connector



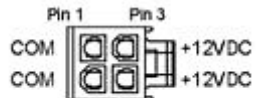
Peripheral Power Connector



Floppy Drive Power Connector



Aux Power Connector

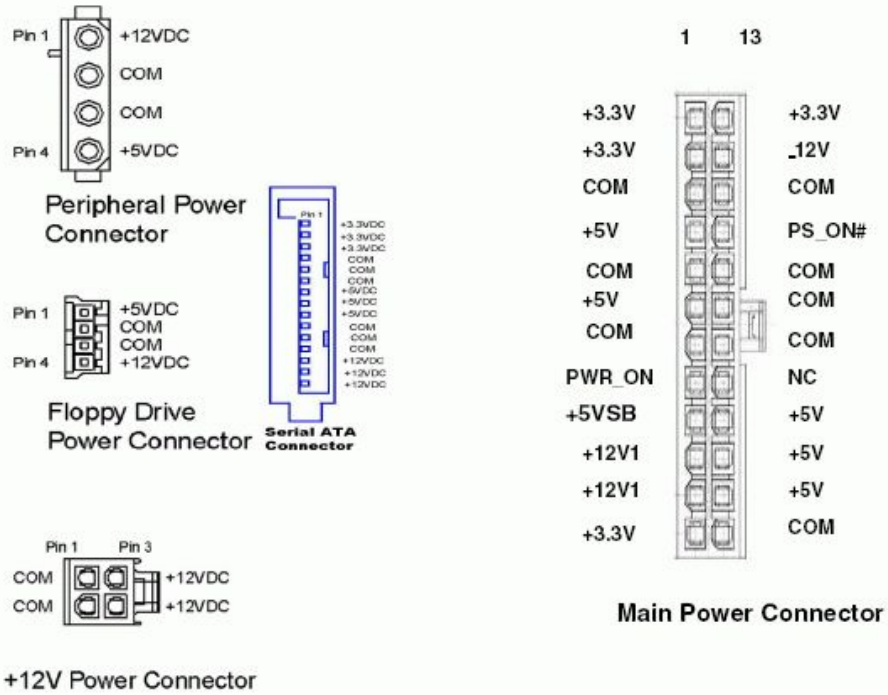


+12V Power Connector

Разъемы БП стандарта ATX12V версии 1.1

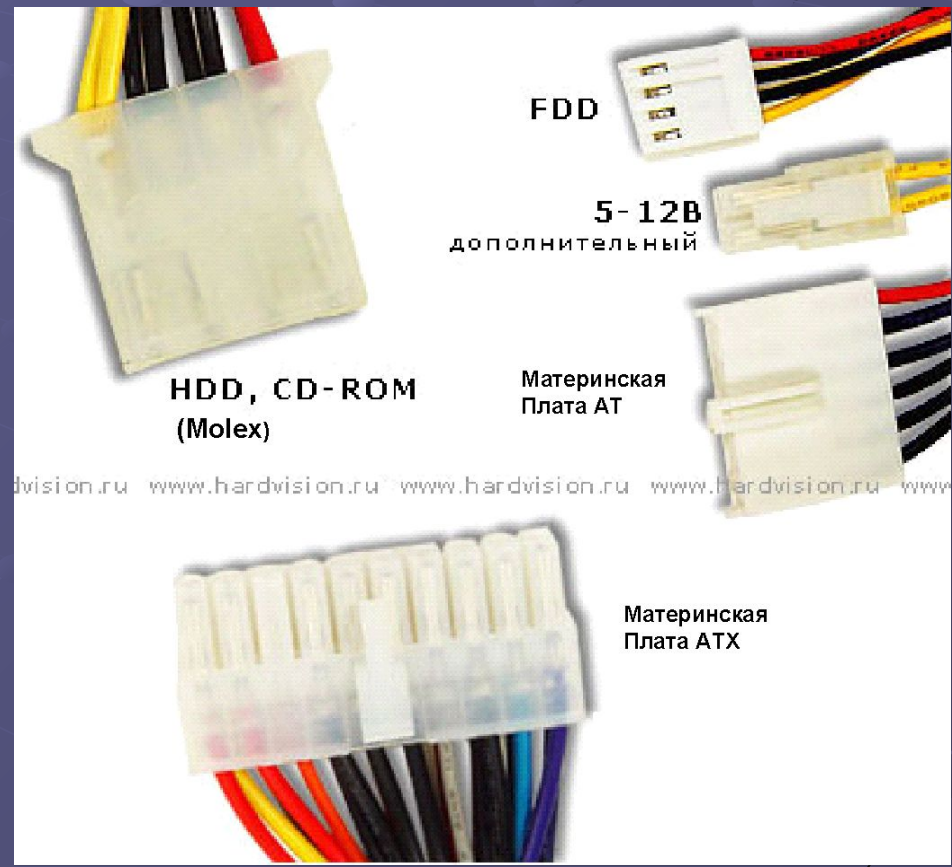
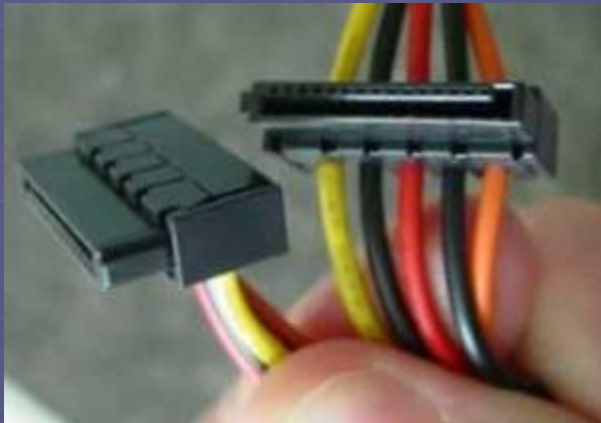
Разъемы БП стандарта ATX12V версии 1.3

# Разъемы блоков питания



Разъемы БП стандарта ATX12V версии 2.x

## Разъемы для SATA



www.hardvision.ru

## Энергопотребление ПК

С каждой новой версией стандарта мощность линий +3.3В и +5В снижается, а +12В - увеличивается. Это связано с переводом основных потребителей (процессора и видеокарты) на шину +12В. Развитие требований различных версий стандарта ATX12V к распределению токов (т.е. к нагрузочным способностям) по шинам для 300Вт блоков представлено на таблице

Максимальное потребление	+3.3В, ампер	+5В, ампер	+12В, ампер	+5В standby, ампер	-5В, ампер	-12В, ампер	Суммарная мощность по +3.3В и +5В (*), Ватт
Стандарт							
ATX	20	30	12	1.5	0.3	0.8	180
ATX12V 1.1	28	30	15	2.0	0.3	0.8	180
ATX12V 1.3	27	26	18	2.0	-	0.8	<195
ATX12V 2.0	20	20	8+14 (**)	2.0	-	0.3	<=120
ATX12V 2.2	18	12	8+13	2.5	-	0.3	<=120

(\*) наиболее распространенная схема формирования +3.3В не предполагает собственной обмотки на трансформаторе, +3.3В получается из +5В обмотки через вспомогательный стабилизатор (на насыщаемом дросселе).

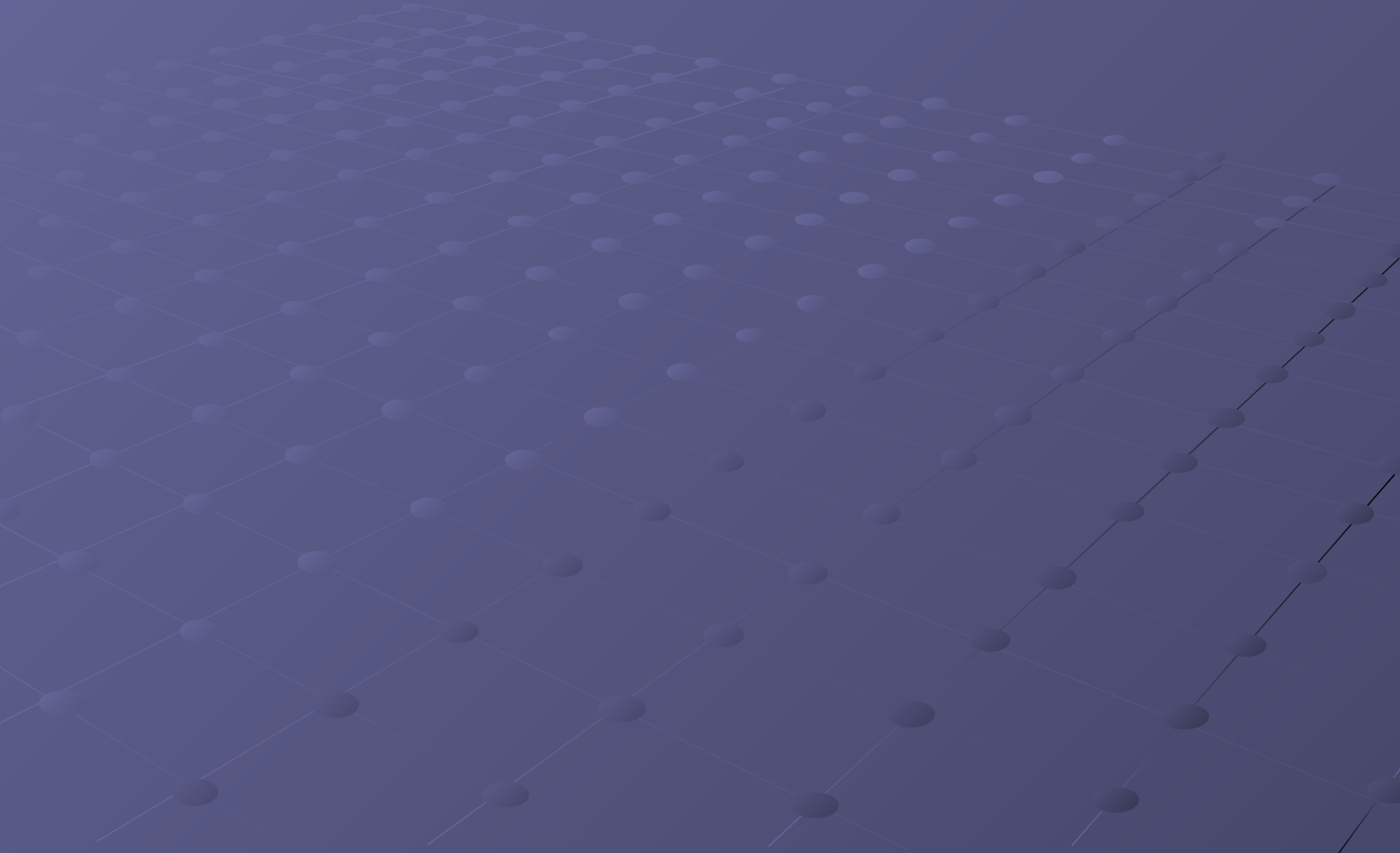
(\*\*) В блоках питания стандарта ATX12V 2.x один внутренний источник +12В, но по требованиям безопасности он искусственно разделяется на два с отдельной защитой от перегрузки по току (защита необходима только для соответствия стандартам безопасности). При этом линия +12В1 соединяется с разъемами питания ATX и периферийных устройств, а +12В2 с 4-pin разъемом +12В.

Примерное представление (данные неточны) об энергопотреблении основных компонентов можно получить из следующей таблички

Компонент	Макс. энергопотребление (1 шт.), Вт	Основное потребление по линии:
Athlon 1400 / Athlon XP 3200+	72/80	+5В или +12В (*)
Athlon 64 FX-55 / Athlon 64 X2	105/110	+12В
Pentium 4 XE 3.73 / Pentium XE 3.2	110/130	+12В
Модули памяти	5-10 (512Мб PC3200 2.5-2.7В) (**)	+3.3В или +5В или +12В
Материнская плата	20-30	+3.3В, +5В, +12В
Видеокарты	20-40 (бюджетные в/карты)	AGP в/карты : +3.3В, +5В, +12В PCI Express в/карты: +12В
	50-80 (в/карты среднего уровня)	
	90-120 (топовые в/карты)	
Карты расширения	5-10	+5В
HDD	5-30	+5В, +12В (***)
CD/DVD	10-25	+5В, +12В
FDD	5-7	+5В, +12В
Вентиляторы	1-5 (****)	+12В

Суммируя энергопотребление компонентов ПК, получаем, что потребляемая мощность систем среднего уровня (и тем более бюджетных) не превышает 300-350Вт, а для систем с топовыми процессорами и топовыми видеокартами в режиме SLI/CrossFire укладывается в 400-450Вт. На практике тесты энергопотребления современных игровых систем показывают даже несколько меньшую мощность.

Вроде бы 300Вт блока должно хватать для средней системы, с чем же связан миф о необходимости БП значительно большей мощности? Во-первых, дело в уже упомянутом распределении нагрузки по шинам - качественный, но маломощный блок старого стандарта просто не потянет новые системы с основным потреблением по линии +12В. Во-вторых, дело в реальной мощности и честности маркировки блока, о которых будет подробнее рассказано ниже.





# Взяв БП в руки, можно оценить следующие параметры:

## *1. Толщина металла (и качество изготовления) корпуса БП*

Здесь экономят только в самых дешевых блоках.

## *2. Вес блока*

Часто встречается совет, что блок можно выбирать по весу. Вроде бы верно, но с рядом оговорок. Во-первых, вес бюджетных и недорогих блоков определяется в большей степени толщиной железа корпуса и наличием/отсутствием дросселя пассивного PFC, а не "начинкой". Во-вторых, большой вес блока не гарантирует высоких рабочих характеристик и может применяться лишь как простейший способ оценки качества БП.

Поэтому не стоит ориентироваться на вес сам по себе как на главный признак хорошего БП, это просто элемент комплексной методики. Тем не менее, если на вес БП ощутимо "воздушный", внутри количество и номиналы деталей минимальны. Среднего уровня БП, без пассивного PFC, не может весить менее 0,9-1,2кг. Кстати, купив БП, стоит его взвесить и сверить его реальный вес с указанным в спецификациях (на сайте производителя).

## *3. Размер и расположение вентилятора(ов) и вентиляционных решеток*

80x80 мм вентилятор ставят на заднюю стенку БП, 90x90 или 120x120 – на нижнюю (при направлении взгляда от передней панели корпуса и горизонтальном расположении БП). В дешевых блоках применяется 1 вентилятор 80x80 (со штампованной решеткой), в более дорогих могут стоять 1-2 (очень редко 3) вентилятора типоразмеров от 80x80 до 140x140 мм с проволочной решеткой ("гриль"), которая создает меньше препятствий воздушному потоку (и шума).

Решетки для забора воздуха (вентилятор в БП должен работать на выдув из корпуса) располагаются в блоках с одним 80x80 вентилятором на противоположной вентилятору (передней) стенке (тип 1), реже присутствуют дополнительные отверстия на нижней стенке блока (тип 2). Возможна простая модификация блока типа 1 для улучшения охлаждения самого БП и уменьшения шума от него. В моделях со 120x120 вентилятором (тип 3) на нижней стенке делают частые отверстия для вентиляции на задней стенке блока



Блоки питания с 80x80 вентиляторами (тип 1 и тип 2)



Блоки питания с 120x120 и 80x80+90x90 вентиляторами (тип 3 и тип 4)

Очевидно, что наиболее эффективно удаляют нагретый воздух из корпуса (но и больше нагреваются при этом) блоки типов 3 и 4, но установка в корпус вентилятора на выдув из процессорной зоны (под БП) рекомендуется в любом случае.

#### *4. Количество и длина кабелей, толщина проводов*

Для бюджетных блоков типичны 1 разъем FDD, 4 разъема для периферийных устройств на двух шлейфах, короткие кабели (в том числе и кабель питания ATX), тонкие провода (сечением 20AWG-22AWG). В нормальных БП разъемов больше, кабели длиннее и провода толще (16AWG (очень редко)-18AWG). Минимальная рекомендуемая стандартом длина кабелей - 28 см для кабеля +12В 4-pin и 25 см для остальных кабелей (от БП до первого разъема). В месте выхода пучка проводов из БП должно присутствовать пластиковое кольцо (впрочем, его легко поставить самому), защищающее провода от перетирания. Сетевой (220В) разъем в дешевых блоках обычно дополняется выходным 220В разъемом, в нормальных – тумблером обесточивания БП (т.к. +5В дежурный источник работает и при выключенном ПК).

#### *5. Анализ наклейки с паспортными данными БП*

Поскольку в БП нижней ценовой категории (почти всегда, в более дорогих реже) нагло завышаются паспортные характеристики (чаще всего мощность), к этой информации следует относиться скептически. Тем не менее, уже по ней видно, на что претендует производитель блока. Заявленная мощность должна быть не больше суммы произведений номинальных напряжений шин на нагрузки по этим шинам. Следует заострять внимание на том, какой общей мощности по стандарту ATX12V соответствуют заявленные токи, как эта мощность соотносится с заявленной и с солидностью "начинки" БП.

# Взглянув в БП на просвет (через вентиляционные решетки), можно прикинуть:

## 1. Толщина и профиль радиаторов

Лучше всего – толстые (4-5 мм, у более тонких малая теплопроводность и они неэффективно прогреваются) с развитым оребрением (выдавленные штамповкой "пальцы" вместо ребер хуже, т.к. они имеют малую площадь и соответственно низкую рассеиваемую мощность).

Замечание: хотя в новой серии FSP Epsilon/Optima Pro вместо радиаторов - алюминиевые пластины, это никак не влияет на работоспособность БП благодаря доработанной схемотехнике (в том числе высокому КПД).



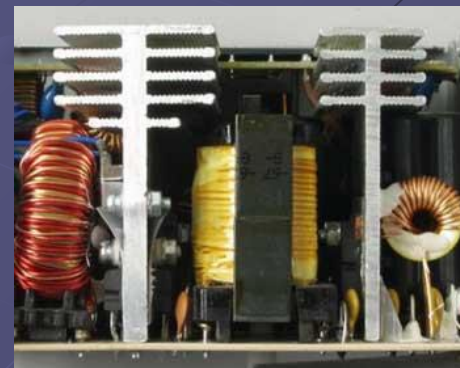
Пример плохих радиаторов



Пример массивных радиаторов



Пример плохих радиаторов



Пример качественных радиаторов

## 2. Размер фильтрующих (сглаживающих) высоковольтных конденсаторов

От их емкости (пропорциональна размеру) зависит работоспособность блока при пониженном сетевом напряжении, индуктивной нагрузке в сети (пылесос, холодильник), чувствительность к помехам, реакция на кратковременные провалы напряжения и даже нагрев самих конденсаторов.

## 3. Габариты силового трансформатора

Размер трансформатора определяется его рабочей частотой. Тем не менее, миниатюрный трансформатор может ограничивать максимальную мощность и греться при высокой нагрузке. К сожалению, оценить высоту трансформаторов на фотографиях ниже из-за ракурса невозможно.



Трансформатор из PowerMini PM-300W, из Antec TruePower True430P и из OCZ ModStream OCZ-520 12U - в примерно одинаковом масштабе

#### *4. Диаметр дросселя групповой стабилизации*

От диаметра дросселя рабочие параметры БП напрямую не зависят. Другое дело, что меньший дроссель банальным образом дешевле, поэтому дроссели большого диаметра в дешевые блоки не ставят.



Дроссель из безымянного БП 235Вт (не лучше стоят и в "300Вт" китайцах) и из Chieftec (Powerman Pro) HPC 420-102DF

Это относится ко всем компонентам БП: высокая плотность монтажа и солидные размеры и номиналы (и вес) деталей не дают гарантии высоких рабочих характеристик блока, но (в общем случае) чем они выше, тем выше уровень (качество) выполнения и ценовая категория БП.

#### *5. Наличие выходных конденсаторов и выходных дросселей*

# Если удалось снять крышку

## 1. Наличие сетевого фильтра и пассивного/активного PFC

Сетевой фильтр защищает другие подключенные к сети устройства от помех, создаваемых БП. Пассивный PFC (коррекция фактора мощности, не путать с КПД! см. здесь в разделе PFC и тут) представляет собой массивный (заметно увеличивающий массу БП) дроссель и функционально бесполезен для домашних компьютеров, к тому же ухудшает реакцию блока на резкие изменения нагрузки и сетевого напряжения, может гудеть и греться при большой нагрузке. Совсем другое дело – действительно полезный активный PFC. Впрочем, у некоторых БП с активным PFC возможны проблемы с UPS.



"Специально обученные переключки" вместо сетевого фильтра, сетевой фильтр, он же (частично) на отдельной плате

#### 4. Диаметр дросселя групповой стабилизации

От диаметра дросселя рабочие параметры БП напрямую не зависят. Другое дело, что меньший дроссель банальным образом дешевле, поэтому дроссели большого диаметра в дешевые блоки не ставят.



Дроссель пассивного PFC,  
смонтированный на крышке БП  
(FSP300-60BTV)



Плата активного PFC (Thermaltake  
PurePower HPC-420-302DF)



## ***2. Емкость фильтрующих высоковольтных конденсаторов***

Конденсаторы (ставятся обычно 2 шт. последовательно на меньшее напряжение (200-250В), что дает удвоение максимального рабочего напряжения и уполовинивание суммарной емкости) должны стоять из расчета не менее 1 мкФ (каждого конденсатора) на 1 Вт (мощности блока). Например, для бюджетных 300Вт блоков типично – не более 2х330мкФ, а в более солидные блоки той же мощности ставят 2х470-2х680мкФ. При наличии активного PFC требования к емкости конденсаторов намного ниже.

## ***3. Номинал выпрямляющего диодного моста***

## ***4. Номинал ключевых транзисторов блока***

## ***5. Размеры и качество намотки силового трансформатора***

От диаметра проводов зависит максимальная мощность и нагрев под нагрузкой. Впрочем, их диаметр определить сложно, поэтому ориентируйтесь на размер трансформатора и аккуратность его намотки.

## ***6. Оптимальность воздушных потоков в БП***

Расположение вентилятора(ов) должно соответствовать форме радиаторов (воздушный поток должен проходить через радиаторы, т.е. они должны продуваться), иначе температурный режим БП будет неоптимальным. Массивные радиаторы не всегда нужны, но позволяют сохранять допустимую температуру компонентов БП при малых оборотах вентилятора (и соответственном уровне шума).

Необходимым условием в таком случае является высокий (>0.8) КПД блока.

Пояснение: КПД блока определяется соотношением мощности нагрузки к потребляемой блоком из сети активной мощности. Так как значения КПД на практике меньше единицы, оставшаяся мощность рассеивается на ключевых транзисторах, трансформаторе, диодах, дросселях, конденсаторах, что означает их нагрев.

## 7. Номиналы и производителей диодных сборок

Диодные сборки часто имеют маркировку типа XXYY, где XX – максимальный ток, а YY – максимальное напряжение. По ним легко определить истинную нагрузочную способность блока по отдельным шинам. При этом имейте в виду, что XX – сумма токов двух диодов, поэтому, например, при заявленном токе 30А по +5В в блоке (по-хорошему) должно стоять 2х30А сборки! (На самом деле максимальный допустимый ток несколько больше половины, подробнее см. здесь.) К сожалению, в недорогих блоках такое решение встречается крайне редко.

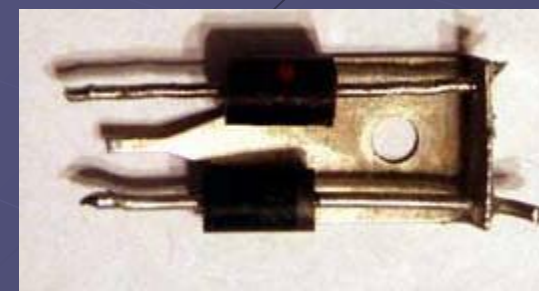
Лучше, если кроме изолирующей пленки (или слюды) сборки посажены на термопасту. В некоторых особенно бюджетных блоках вместо диодных сборок (и выпрямляющего диодного моста) могут стоять дискретные диоды (чаще по +12В). Такое "решение" обеспечить ток более 3-5А не может в принципе. При перегреве БП (от выхода из строя вентилятора или перегрузке) первыми умирают ключевые транзисторы или диодные сборки. Остальные компоненты (силовой трансформатор, конденсаторы и т.д.) реже приводят выходу блока из строя, но в дешевых БП может сгореть все что угодно. В качестве примера можно привести имевшую место несколько лет назад эпопею с удешевлением дежурного +5В источника в бюджетных блоках, что вело в один прекрасный момент (обычно при включении ПК) к выдаче по всем линиям завышенных в несколько раз напряжений и выгоранию системника целиком



Диодная сборка MOSPEC (30А)



диодная сборка LT (10А)



2 диода вместо сборки (5А)

### **8. Качество обмотки дросселя групповой стабилизации**

От диаметра проводов обмоток силовых шин (лучше, если провод толстый (диаметр  $\geq 1\text{мм}$ ) или намотано несколько обмоток в параллель) зависит падение выходных напряжений.

### **9. Емкости и производителей фильтрующих конденсаторов на выходе, наличие дросселей**

Влияют на уровень пульсаций и падение (проседание) выходных напряжений. К проводам фильтрующих дросселей применимы те же рекомендации, что и к проводам дросселя групповой стабилизации.

Электролитические конденсаторы ряда производителей (GSC, JackCon, Licon, Rulycon (не путать с Rubycon!) и т.д.) отличаются крайне низким качеством, они были замечены в эпоху со вздувающимися конденсаторами (eng). У емкостей этих производителей могут не соответствовать номиналу реальная емкость, максимальное напряжение и температура, а также внутреннее сопротивление конденсатора (ESR, подробнее см. здесь в разделе "Конденсаторы" и тут), которое имеет значение для высокочастотных схем (выходные фильтры БП - для гашения пульсаций на частоте работы трансформатора и ШИМ-контроллера (30-60КГц)). Также обратите внимание на рабочую температуру конденсаторов, она должна быть 105С (для электролитов сетевого фильтра - 85С).



Перемычки вместо фильтрующих дросселей, также обратите внимание на размеры конденсаторов и дросселя групповой стабилизации

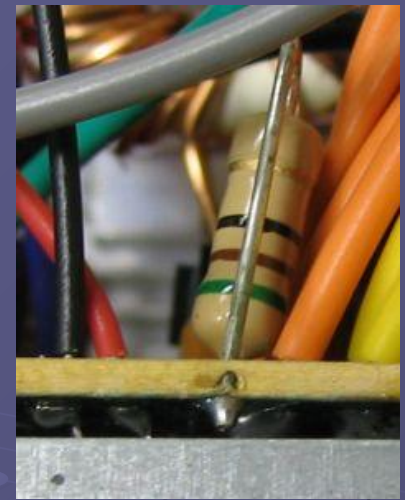
### ***10. Общая аккуратность сборки (пайки) и плотность монтажа***

Лучше, если материал печатной платы – стеклотекстолит (более плотный, обычно имеет бледно-телесный цвет), а не гетинакс (однородный с торца, более толстый и темный), который менее устойчив к температуре и расслаиванию (и отслаиванию дорожек). Кроме аккуратности пайки и качества сборки (монтажа элементов), обратите внимание на использование нейлоновых стяжек, термоусадочных трубок, прозрачных пластиковых изолирующих пленок и фиксирующего клея

### ***11. Производитель вентилятора, тип его подсоединения, наличие схемы терморегуляции (и термодатчика)***

Провода вентилятора могут быть впаяны в плату или подсоединены 2-pin разъемом (в более дорогих блоках возможен 3-pin, в таком случае выводится провод датчика оборотов с разъемом для подключения к материнской плате). Схема термоконтроля (строго говоря, обороты вентилятора могут регулироваться в зависимости не от температуры, а от нагрузки – ступенчато) может быть реализована на отдельной небольшой печатной плате. Датчик температуры (терморезистор) должен прижиматься к радиатору на диодных сборках (или другому сильно греющемуся элементу БП) – от этого зависит быстрота реакции оборотов вентилятора на резкое увеличение токов нагрузки (и температуры компонентов БП).

# Пример особенно неаккуратной сборки Блок питания GIT KP-300UPF



Чуть-чуть с дырочкой промахнулись



X-конденсаторы на складе кончились, Y-конденсаторы еще были, хотя кто-то по ним ногами уже успел походить



Диод сбоку мешался, пришлось подогнуть.



Пайка в лучших китайских традициях



Две капли термоклей, символизирующие жесткое крепление дросселей.



Орудовавший отверткой китаец оказался не из слабых.

# Пример аккуратной сборки

## Блок питания Thermaltake Purepower HPC-420-202DF



# Ценовые категории БП

*Для БП нижней ценовой категории характерны:*

Тонкое, прогибающееся железо корпуса;

Некачественный, часто высокооборотистый и шумный (чтобы уменьшить вероятность перегрева и выхода из строя блока под реальной нагрузкой, вплоть до сгорания) вентилятор 80x80, штампованная решетка вентилятора;

Тонкие радиаторы, практически без оребрения (или со штампованными "пальцами");

Тонкие провода (20AWG-22AWG), короткие кабели, малое количество разъемов периферийных устройств (4);

Тотальная экономия на количестве и номинале деталей;

Полупустая PCB, некачественная (неаккуратная) пайка и монтаж;

Малый вес (следствие тонкого железа корпуса, хлипких радиаторов и тотальной экономии на количестве и качестве деталей);

Сетевой фильтр неполный или отсутствует;

Несоответствие паспортных характеристик блока реальной нагрузочной способности (и ни одной из версий ATX12V PSDG).



### *Для БП средней ценовой категории характерны:*

Качественное (не прогибающееся) железо корпуса;

Вентилятор типоразмера 80x80 или 120x120, с термоконтролем, часто проволочная решетка вентилятора ("гриль");

Радиаторы с выраженным оребрением;

Положенной толщины провода (18AWG), средние или большие по длине кабели, достаточное количество разъемов периферийных устройств (5-7);

Минимум перемычек вместо деталей, возможен монтаж части элементов на отдельных (небольших) печатных платах. Качественная (аккуратная) пайка;

Ощутимый вес (следствие нормального железа корпуса, увеличенных радиаторов и малой экономии на количестве и номинале деталей);

Сетевой фильтр, возможен пассивный PFC;

Соответствие паспортных характеристик блока реальной нагрузочной способности (и одной из версий ATX12V PSDG).

Возможен высокий КПД;





## *Для БП высшей ценовой категории характерны:*

Качественное железо корпуса, часто с дополнительным покрытием (краской или лаком);

Качественные (известного производителя) вентиляторы с эффективным термоконтролем и проволочными решетками;

Массивные радиаторы с обширным, густым оребрением;

Положенной толщины провода (16AWG-18AWG), длинные кабели, большое количество разъемов периферийных устройств (7-8), дополнительные разъемы;

Очень плотный монтаж, использование разъемных соединений вместо пайки, монтаж части элементов на отдельных печатных платах. Качественная (аккуратная) пайка и монтаж;

Большой вес (следствие нормального железа корпуса, массивных радиаторов и отсутствия экономии на количестве и номинале деталей);

Сетевой фильтр, возможны: активный PFC, отдельная стабилизация напряжений;

Соответствие паспортных характеристик блока реальной нагрузочной способности (возможно превышение требований ATX12V PSDG);

Возможен высокий КПД;

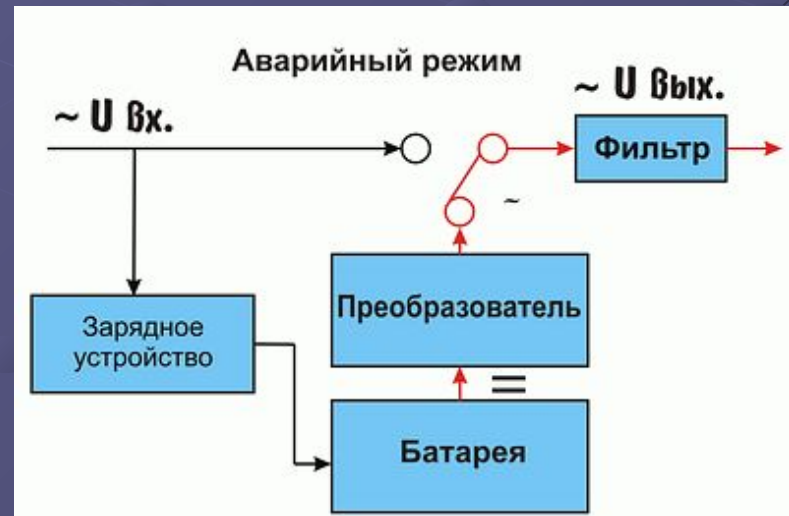
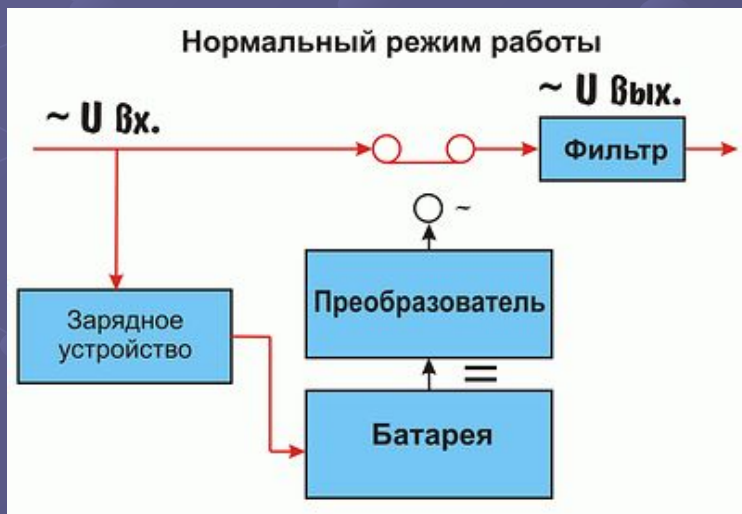


## Источники бесперебойного питания

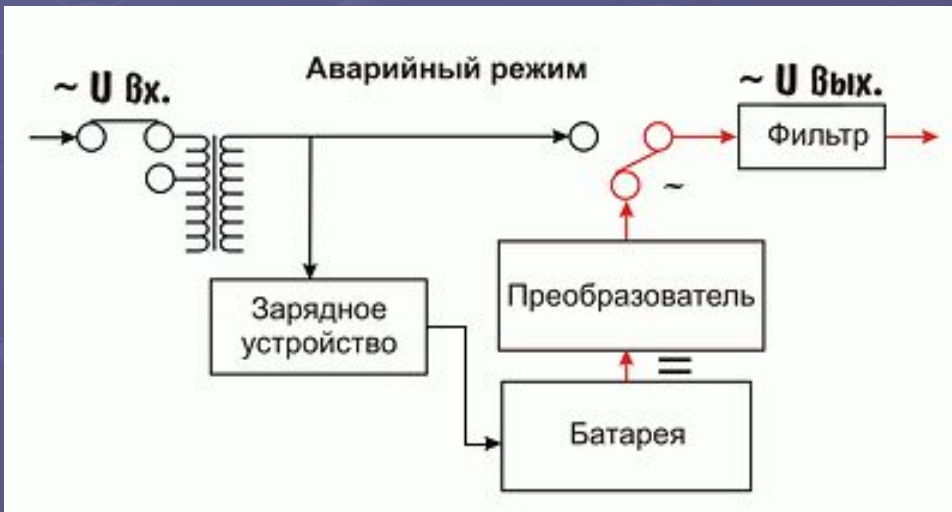
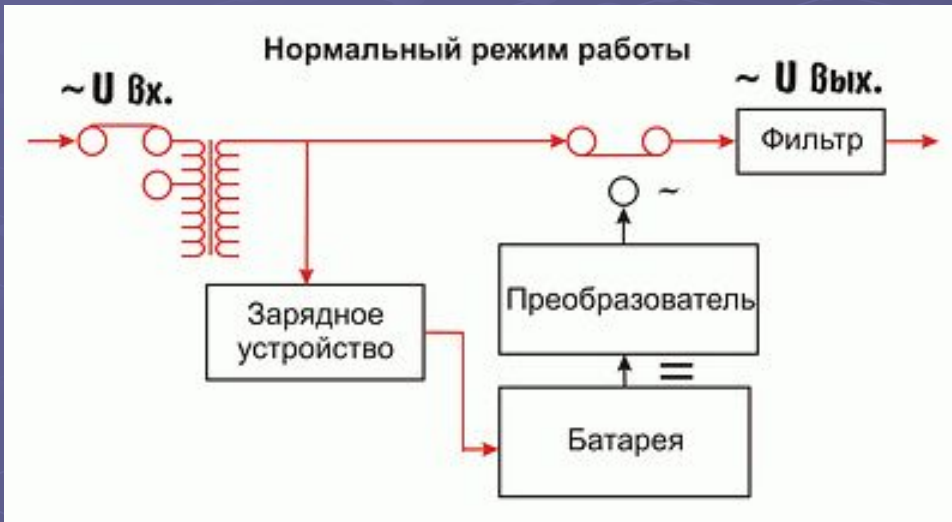
Источник бесперебойного питания, (ИБП) (англ. UPS) — автоматическое устройство, позволяющее аппаратуре некоторое время работать от аккумуляторов ИБП, при пропадании электричества или выходе его параметров за допустимые нормы. Кроме того, оно способно корректировать параметры (напряжение, частоту) электропитания. Часто применяется для обеспечения бесперебойной работы компьютеров.

Существует три схемы построения ИБП:

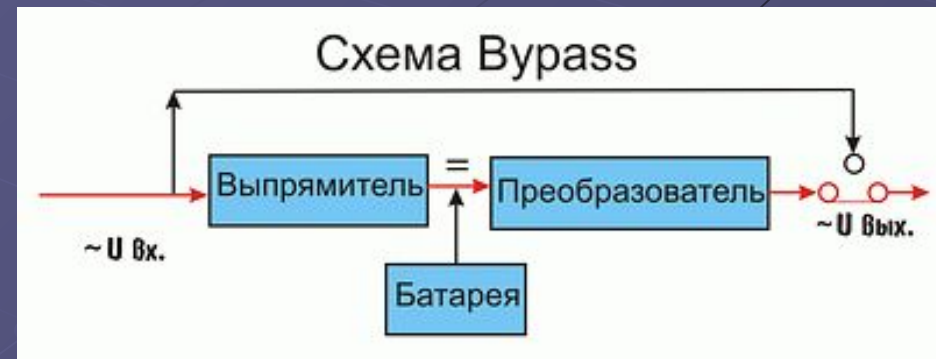
**резервный (off-line или standby)** - используется для питания персональных компьютеров или рабочих станций локальных вычислительных сетей. Практически все недорогие маломощные ИБП, предлагаемые на отечественном рынке, построены по резервной схеме. При выходе электропитания за нормированные значения или его отсутствии, автоматически переключает подключённую нагрузку на питание от аккумуляторов. При появлении нормального напряжения снова переключает нагрузку на питание от сети. Недостатком данного вида ИБП является несинусоидальный выход и относительно долгое время переключения на питание от батарей.



**Интерактивный (line-interactive)** - выполнен по схеме с коммутирующим устройством, дополненной стабилизатором входного напряжения на основе автотрансформатора с переключаемыми обмотками. Основное преимущество таких устройств — защита нагрузки от повышенного или пониженного напряжения без перехода в аварийный режим. Недостатком таких устройств также является ненулевое (около 4 мс) время переключения на аккумуляторы.



**ИБП с двойным преобразованием напряжения (on-line)**- отличается тем, что в нем поступающее на вход переменное напряжение сначала преобразуется выпрямителем в постоянное, а затем — с помощью инвертора — снова в переменное. Аккумуляторная батарея постоянно подключена к выходу выпрямителя и входу инвертора и питает его в аварийном режиме. Таким образом, достигается достаточно высокая стабильность выходного напряжения независимо от колебаний напряжения на входе. Кроме того, эффективно подавляются помехи и возмущения, которыми изобилует питающая сеть. Практически, ИБП данного класса при подключении к сети переменного тока ведут себя как линейная нагрузка. Плюсом данной конструкции можно считать нулевое время переключения на питание от аккумуляторов, минусом — снижение КПД за счет потерь при двукратном преобразовании напряжения.



## Международная классификация ИБП по стандарту IEC 62040-3

Стандартом IEC 62040-3 введена следующая классификация ИБП, согласно уровню защиты от 10 основных проблем в сетях.

Пример обозначения: ИБП VFI SS 111

*1-я группа символов* - зависимость выходного сигнала ИБП от входного (сети).

Класс VFI (Voltage and Frequency Independent) - входное напряжение и частота на выходе ИБП не зависят от входной сети.

Класс VI (Voltage Independent) - выход ИБП зависит от частоты входа, но напряжение поддерживается в заданных пределах пассивным или активным регулированием.

Класс VFD (Voltage and Frequency Dependent) - напряжение и частота на выходе ИБП зависят от входной сети.

*2-я группа символов* - форма выходного сигнала ИБП.

SS - синусоидальная форма выходного сигнала (коэффициент гармонических искажений  $K_{ги} < 8\%$ ) при линейной и нелинейной нагрузке.

XX - несинусоидальная форма выходного сигнала при нелинейной нагрузке (синусоидальная при линейной).

YY - несинусоидальная форма сигнала при любой нагрузке.

*3-я группа символов* - динамические характеристики ИБП. Обеспечение стабильности выходного напряжения ИБП при трёх типах переходных процессов (1 - класс 1, отлично; 2 - класс 2, хорошо; и т. д.):

1-я цифра: нормальный режим -> автономный режим -> режим bypass,

2-я цифра: 100% изменение линейной нагрузки в нормальном или автономном режиме (худший параметр),

3-я цифра: 100% изменение нелинейной нагрузки в нормальном или автономном режиме (худший параметр).

### **Характеристики ИБП**

1. выходная мощность, измеряемая в вольт-амперах (VA) или ваттах (W);
2. время переключения, то есть время перехода ИБП на питание от аккумуляторов (измеряется в миллисекундах, ms);
3. время автономной работы, определяется ёмкостью батарей и мощностью подключённого к ИБП оборудования (измеряется в минутах, мин.), у большинства офисных ИБП оно равняется 4-15 минутам;
4. ширина диапазона входного ( сетевого) напряжения, при котором ИБП в состоянии стабилизировать питание без перехода на аккумуляторные батареи (измеряется в вольтах, V);
5. срок службы аккумуляторных батарей (измеряется годами, обычно декларируется 5 и 10 лет, реально батареи катастрофически теряют свою ёмкость уже через 3 года).

## Как выбрать UPS

Прежде чем остановиться на конкретной фирме, надо определиться с мощностью UPS.

Для начала: чтобы перевести VA в более привычные Вт необходимо мощность в VA разделить на 1,4. Полученная цифра и будет мощность в Вт.

Замечание: полная (VA или S) и активная мощность (P) связаны в грубом приближении как  $P = S * \cos(\phi)$ , т.е.  $\cos(\phi) \approx 0.7$ , что не всегда так, для нагрузки типа компьютера с импульсным блоком питания он может варьироваться от 0.6 до 0.8.

Производители рекомендуют не загружать UPS более чем на 80 процентов от максимальной нагрузки, чтобы UPS не выключался или не переходил на BYPASS при включении нагрузки с повышенным пусковым током.

От загруженности UPS зависит и время работы на батареях. 15-20 минут автономной работы, по моему мнению, для дома в самый раз. Если в течение этого времени не дали электричество, то, скорее всего, это продлится долго. Для серверов минимальное время составляет 30 минут.

Теперь по принципу работы:

Для дома On-line UPS - роскошь (если только не особенно тяжелый случай с электросетью), Stand-By или Line-Interactive вполне подойдут. Надо смотреть по месту - как скачет напряжение, какие устройства создают помехи, наконец, насколько "навороченный" у вас компьютер.

Для серверов - UPS с наличием BYPASS - все однажды может сломаться, даже супер надежный UPS.

## Как включать в сеть

Так называемая "евророзетка" у нас и иностранцев немного отличаются (имеется в виду розетка используемые для технологических целей).

У них вилку в розетку можно включить в одном положении, в наши два варианта (с разворотом на 180 градусов вокруг оси). **Практически все UPS кроме разработанных специально для стран СНГ критичны к правильности включения "фазы"**. Заметим, что европейская серия APC сложнее американской именно по причине полной нечувствительности к правильности включения. Для определения правильности включения два метода:

1. найти "фазу" в розетке пробником и правильно включить вилку.
2. у включенного UPS на выходе померить тестером напряжение и при необходимости перевернуть вилку.

