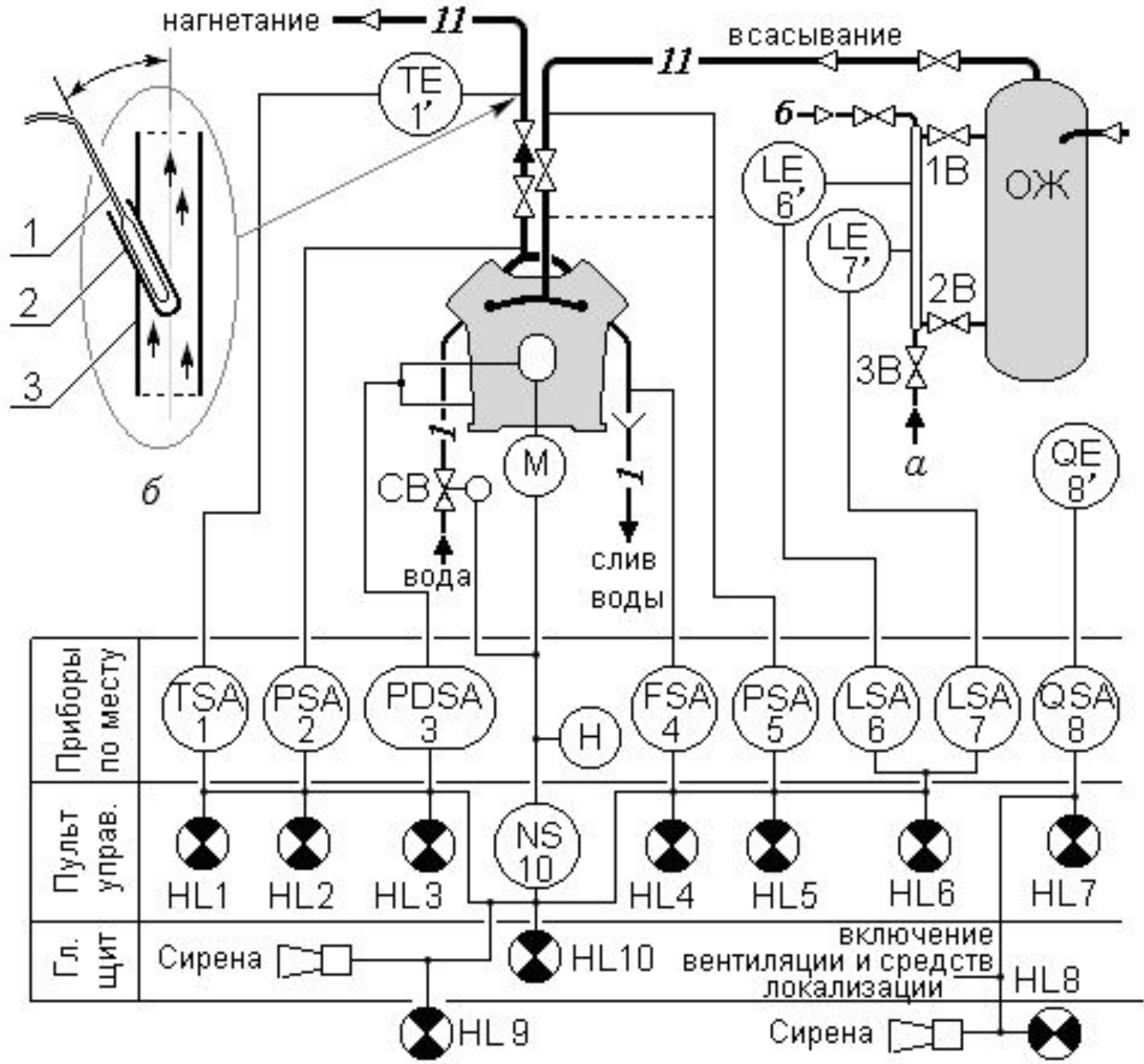
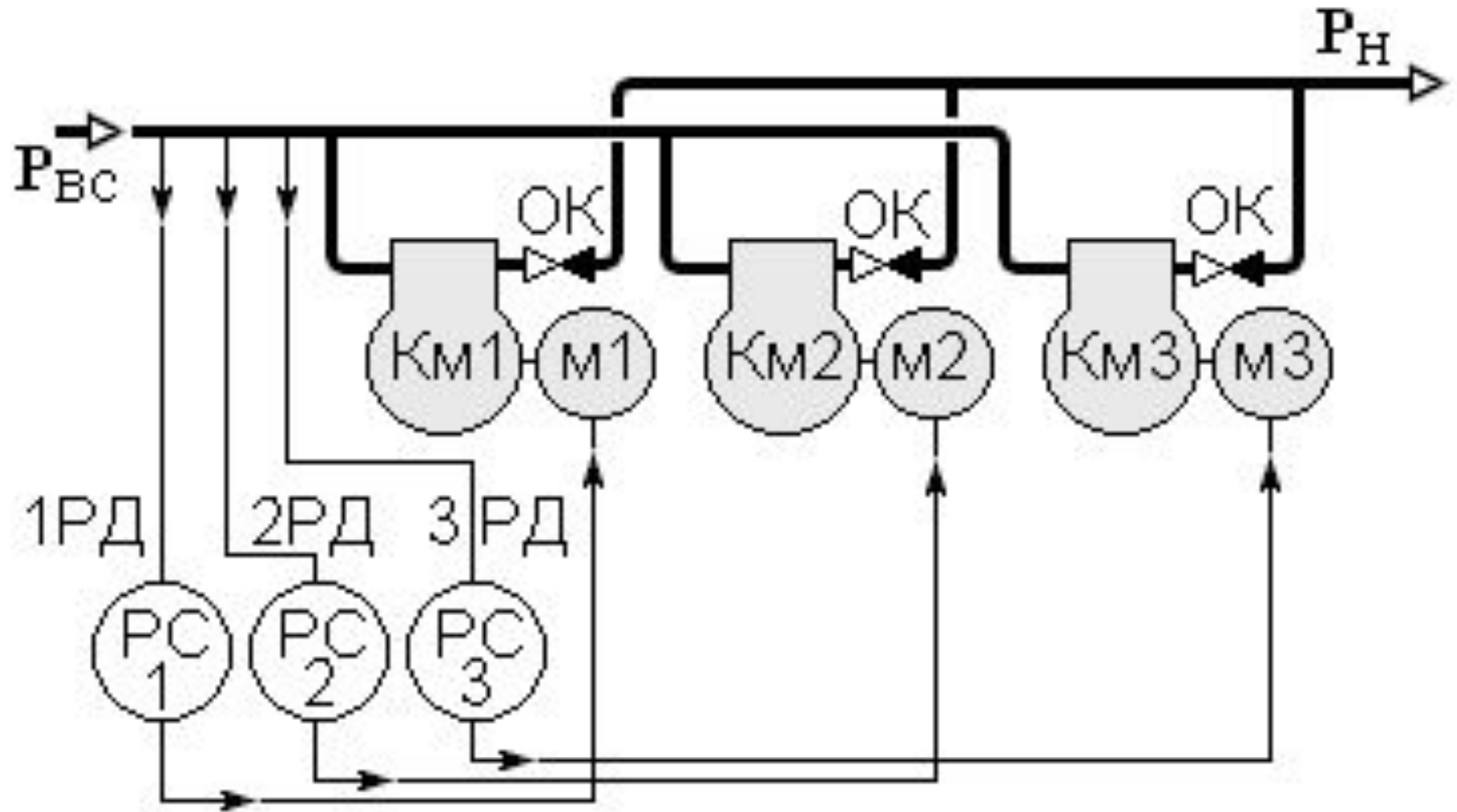


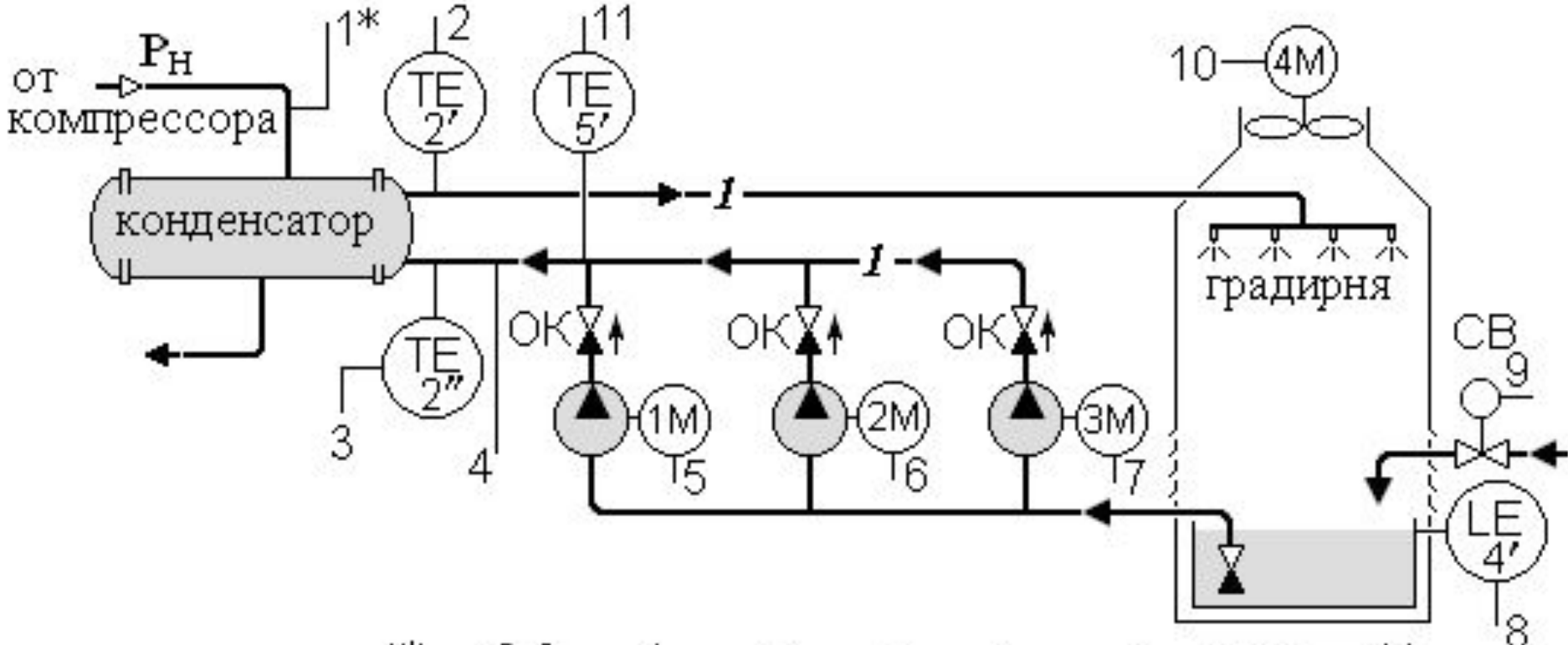
№1



№2



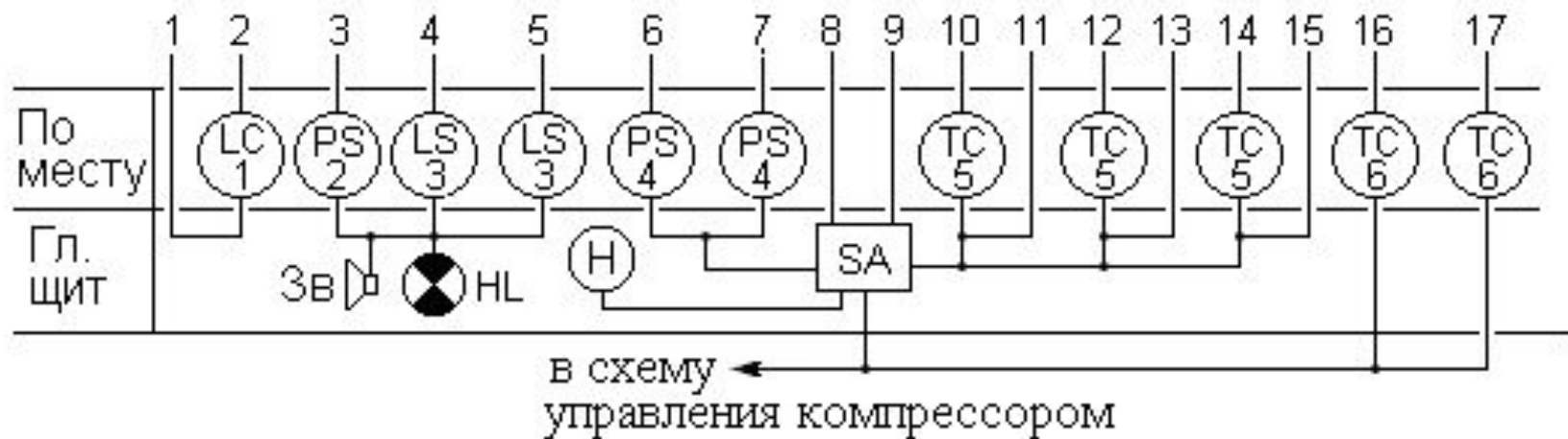
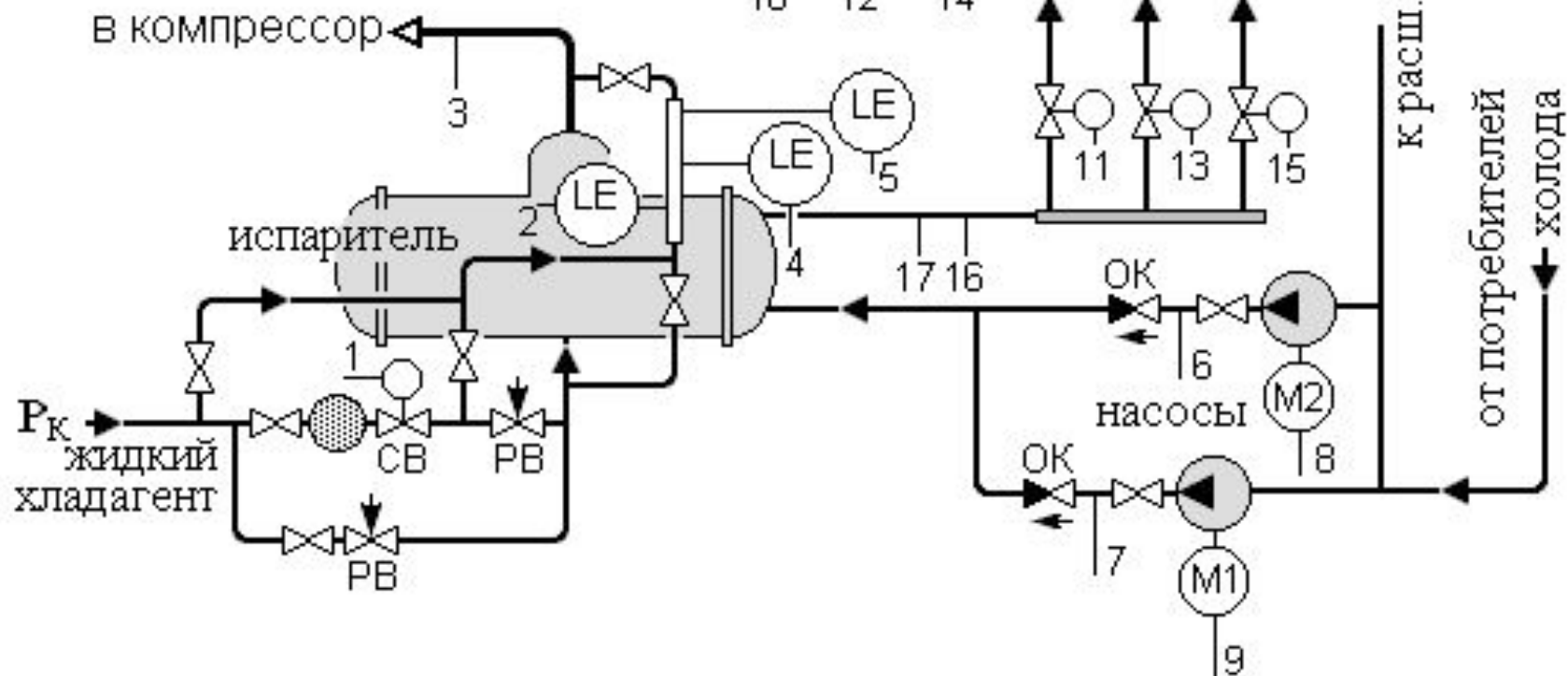
№3



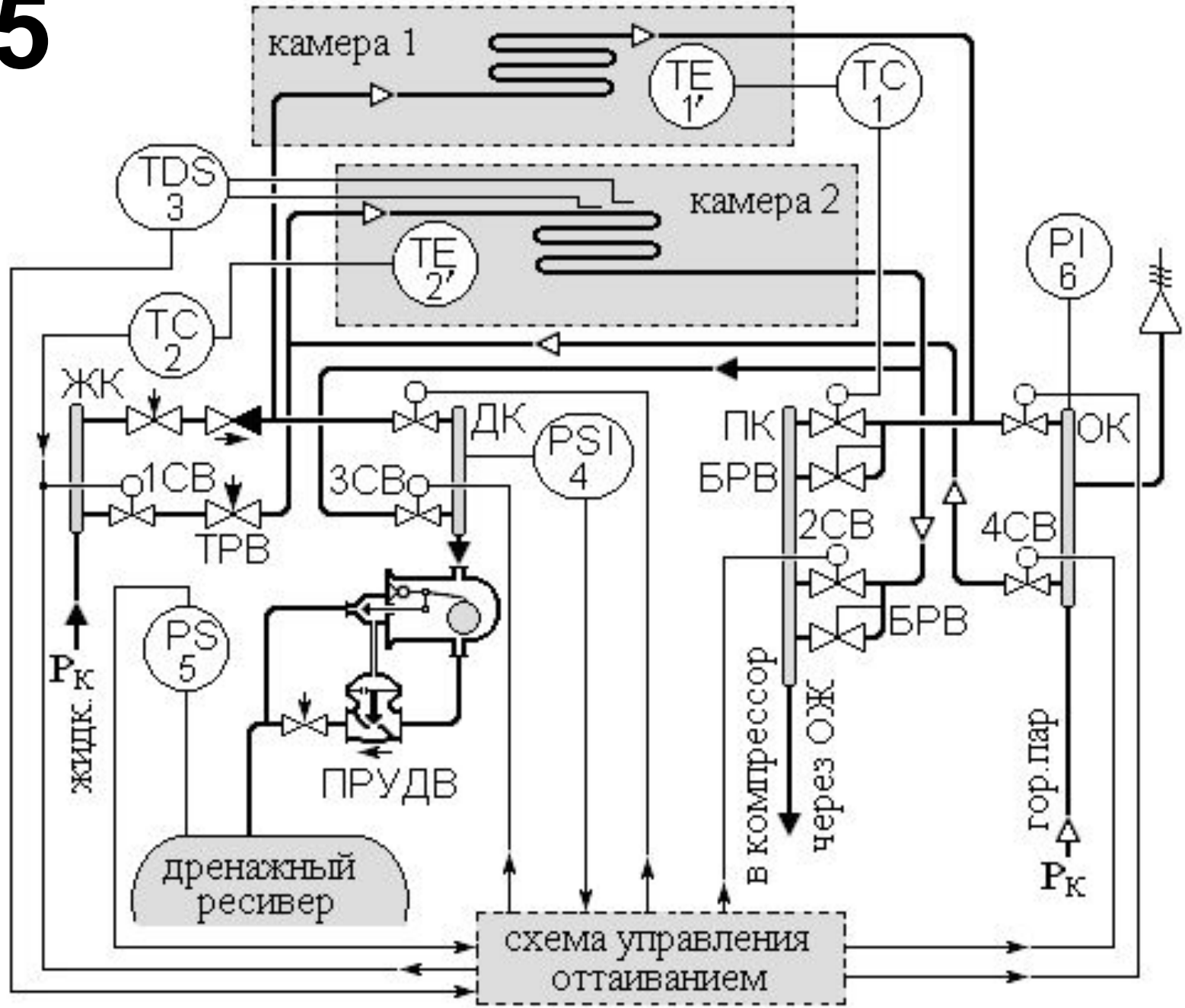
	1*	2 3	4	5	6	7	8	9	10	11
Приборы по месту	PC 1	TDC 2	PS 3	KM1	KM2	KM3	LC 4		KM4	TS 5
Щит управления		ЗВ.	CAУ	Н	Н	Н			Н	

№4

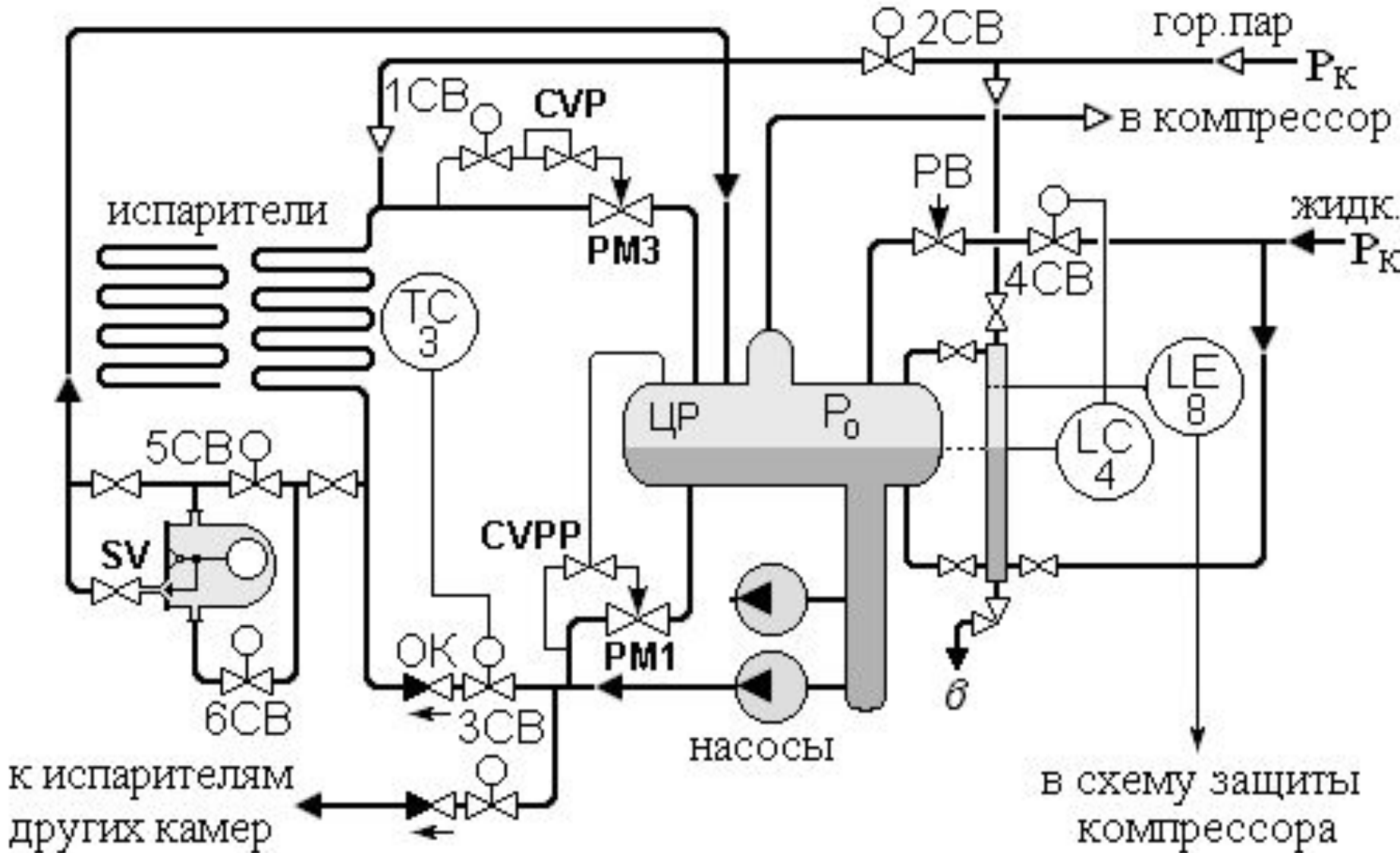
датчики температуры
потребителей холода



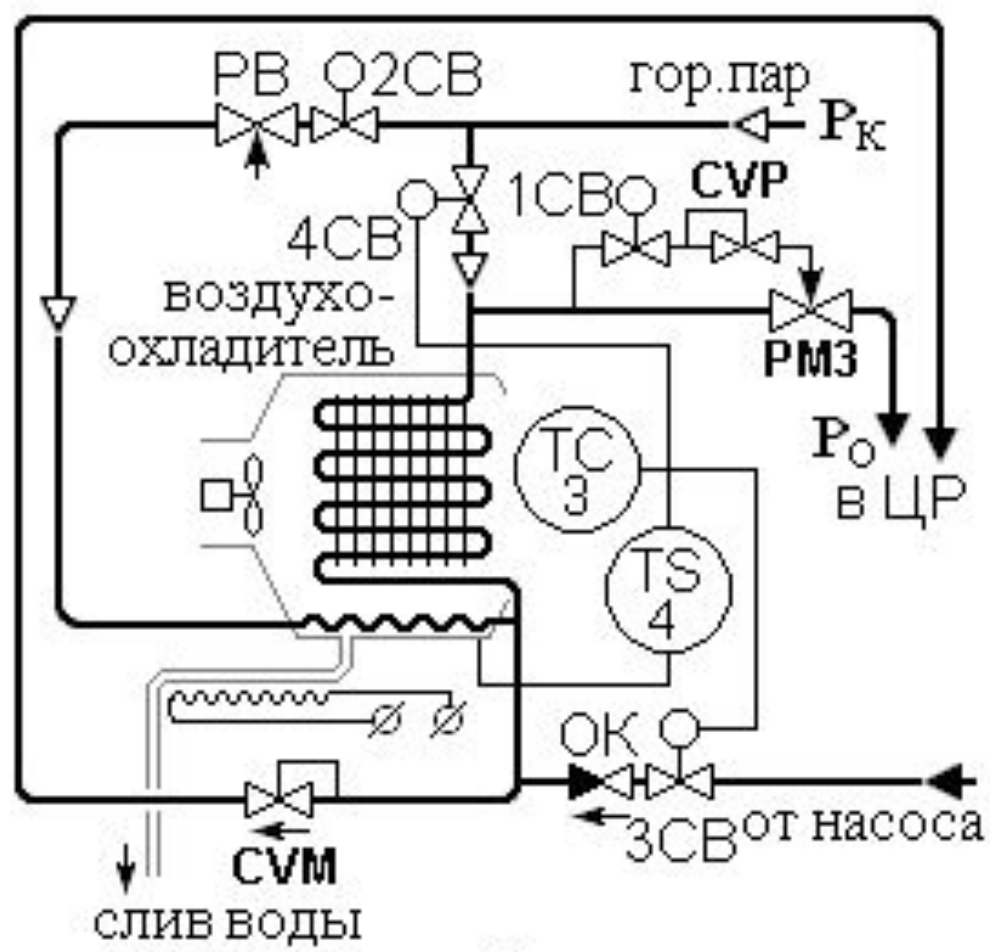
№5



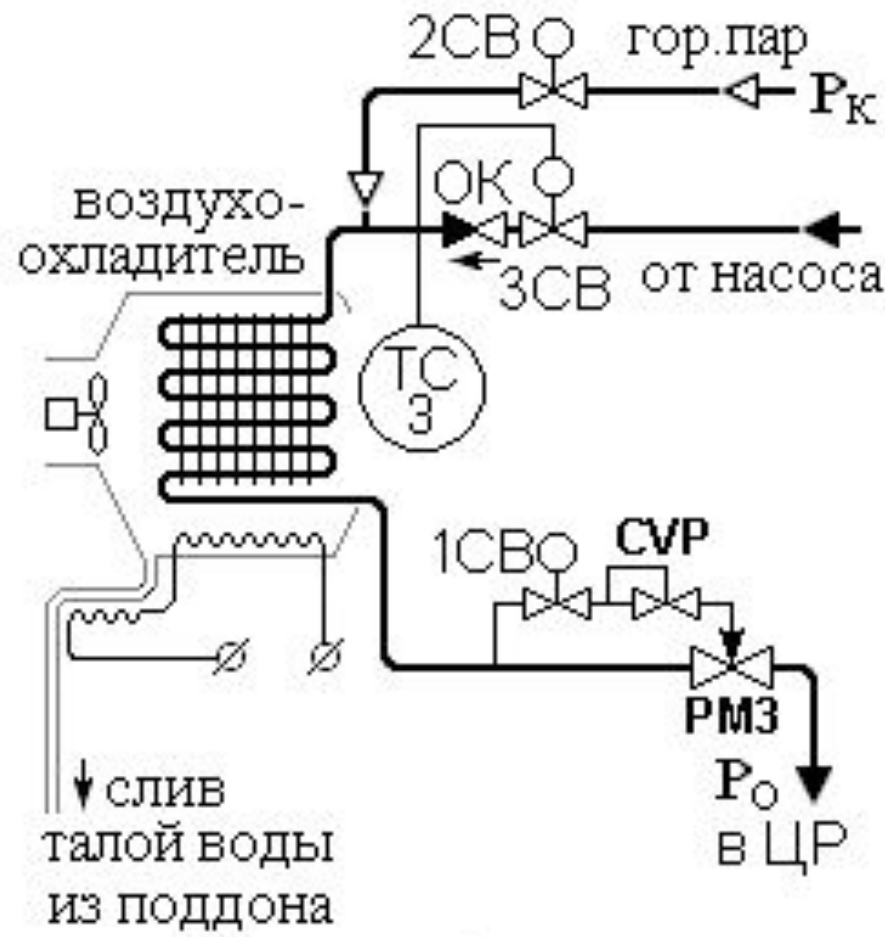
№6



№7

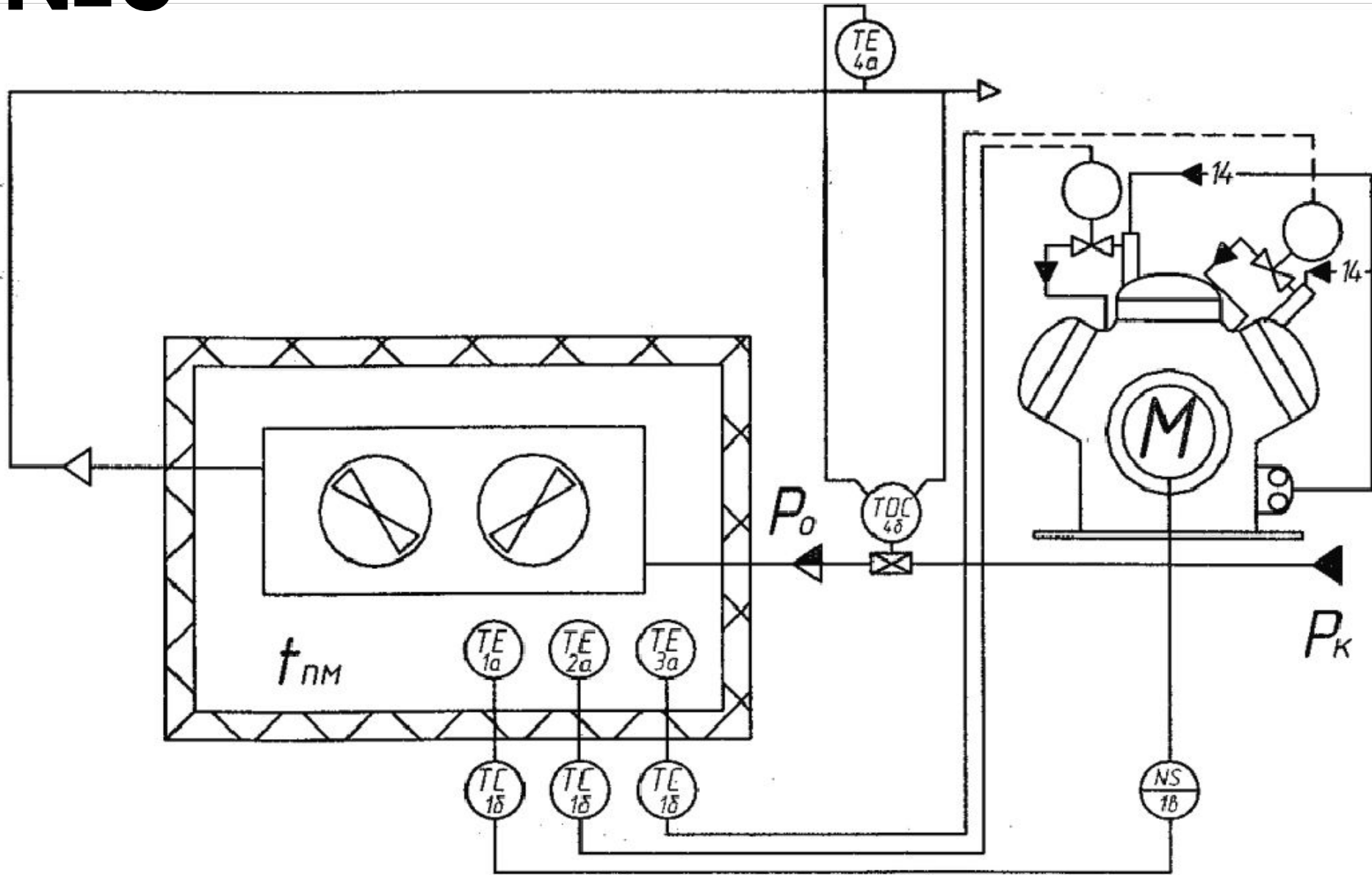


a

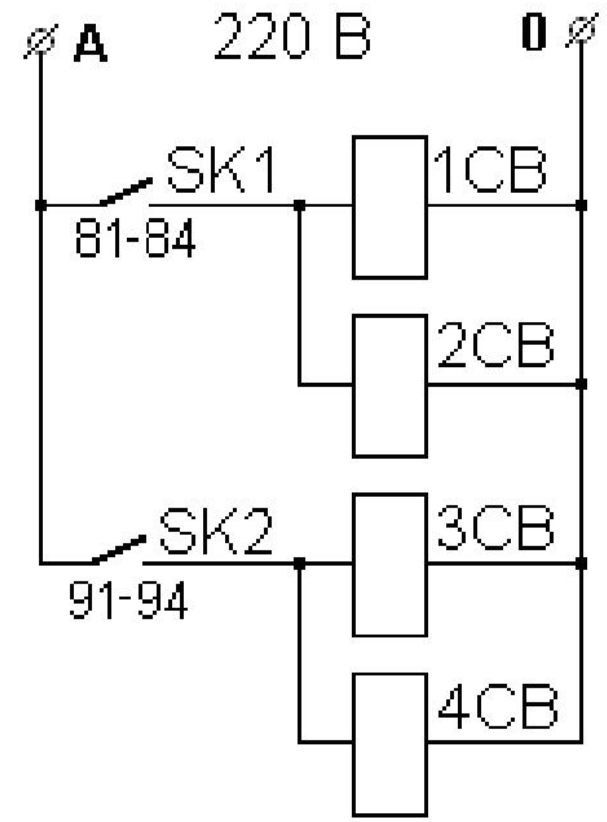
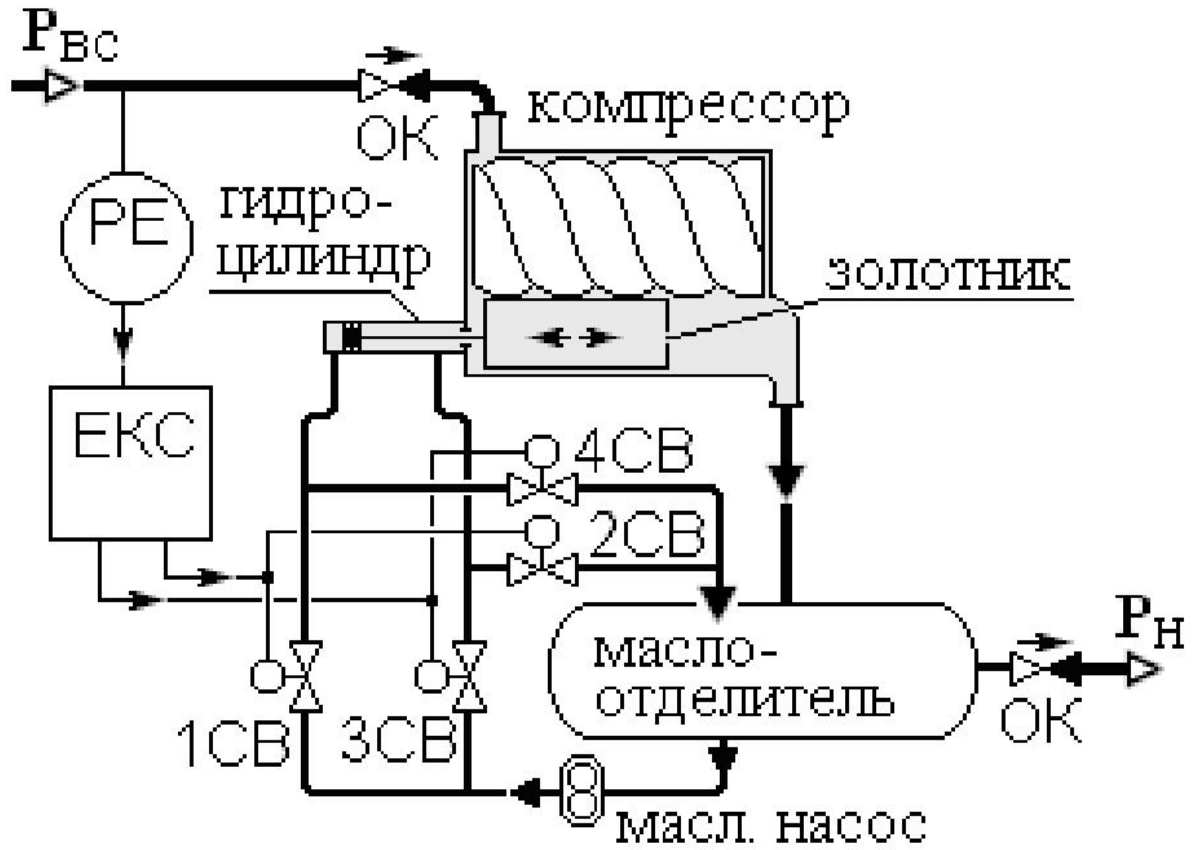


б

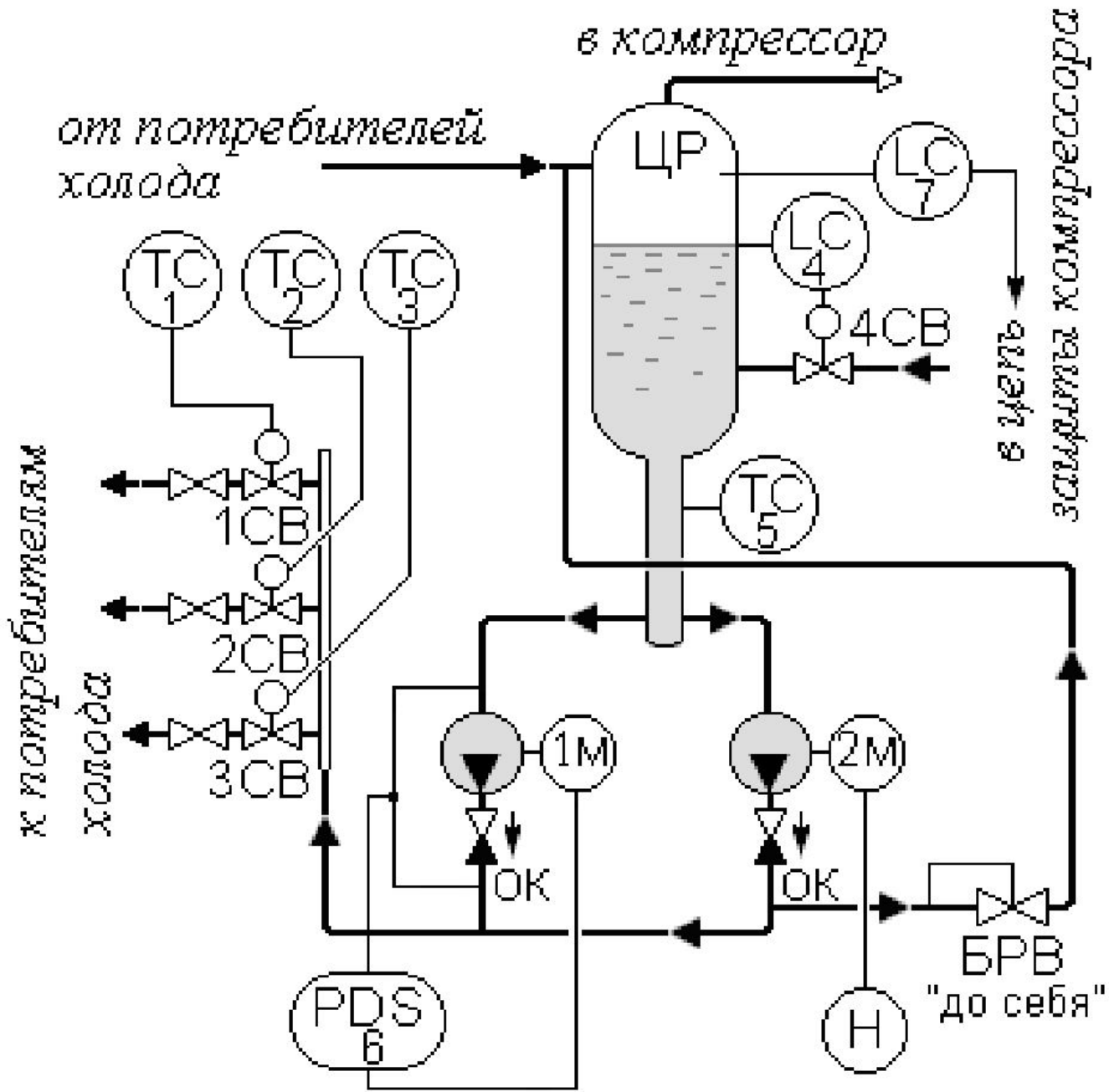
№8



№9

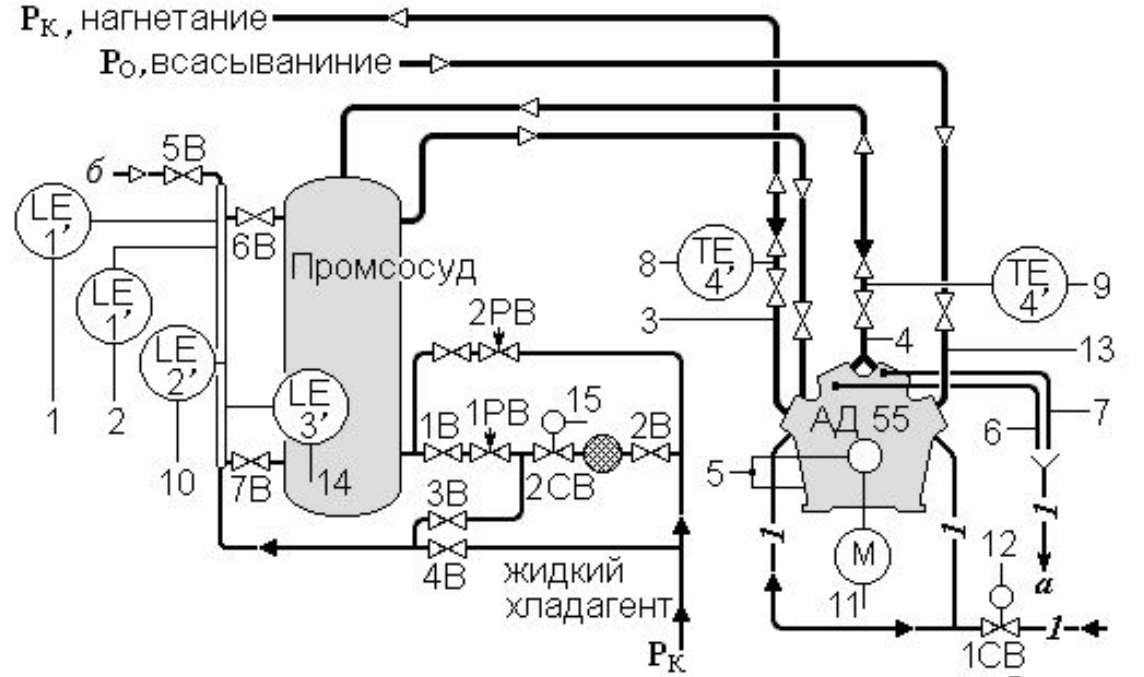


№10



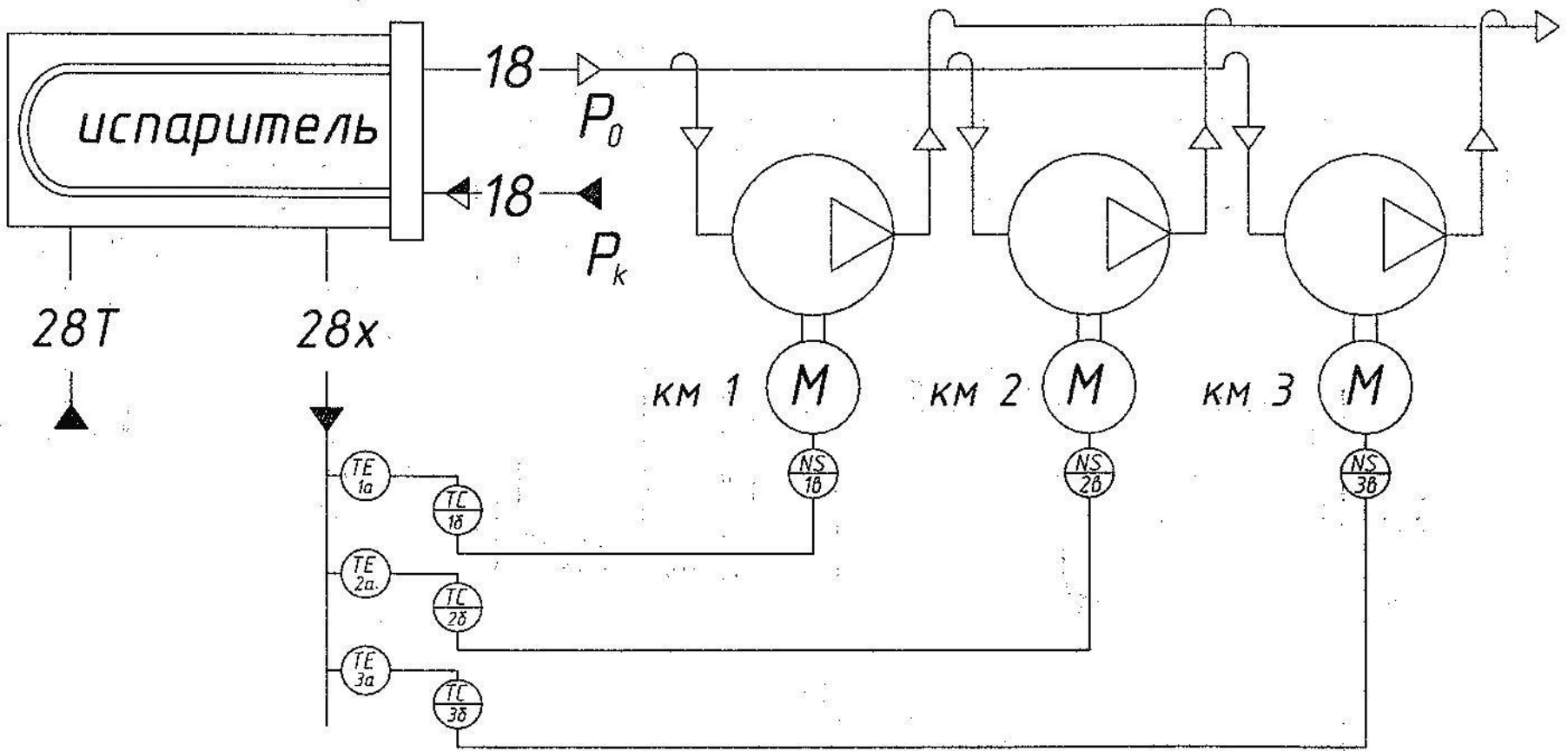
№1

1

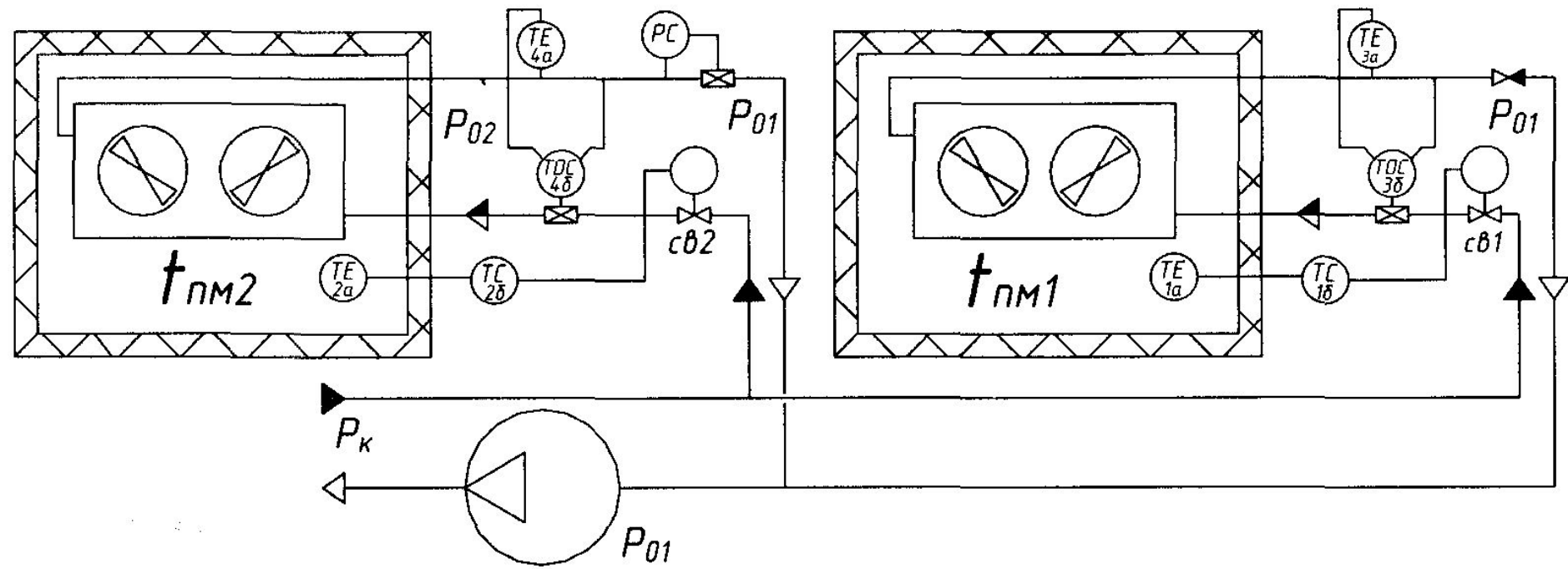


	1	2	3	4	5	6	7	8	9	приборы на ОЖ	
Приборы по месту	LSA 1	LSA 1	PSA 5	PSA 5	PDSA 7	FSA 8	FSA 8	TSA 4	TSA 4	LSA	LSA
Электро щит	⊗	⊗	⊗	⊗	⊗	⊗	⊗	⊗	⊗	⊗	⊗
	защита				защита						
	на ОЖ		10	11		12	13	14	15	Приборы по месту	
			LA 2				PS 9	LC 3			
	HL9	⊗	⊗	⊗	⊗	NS 6	⊗	⊗	Электро щит		
	Н	сирена		HL8							
	сигнализация			управление		регулирование					

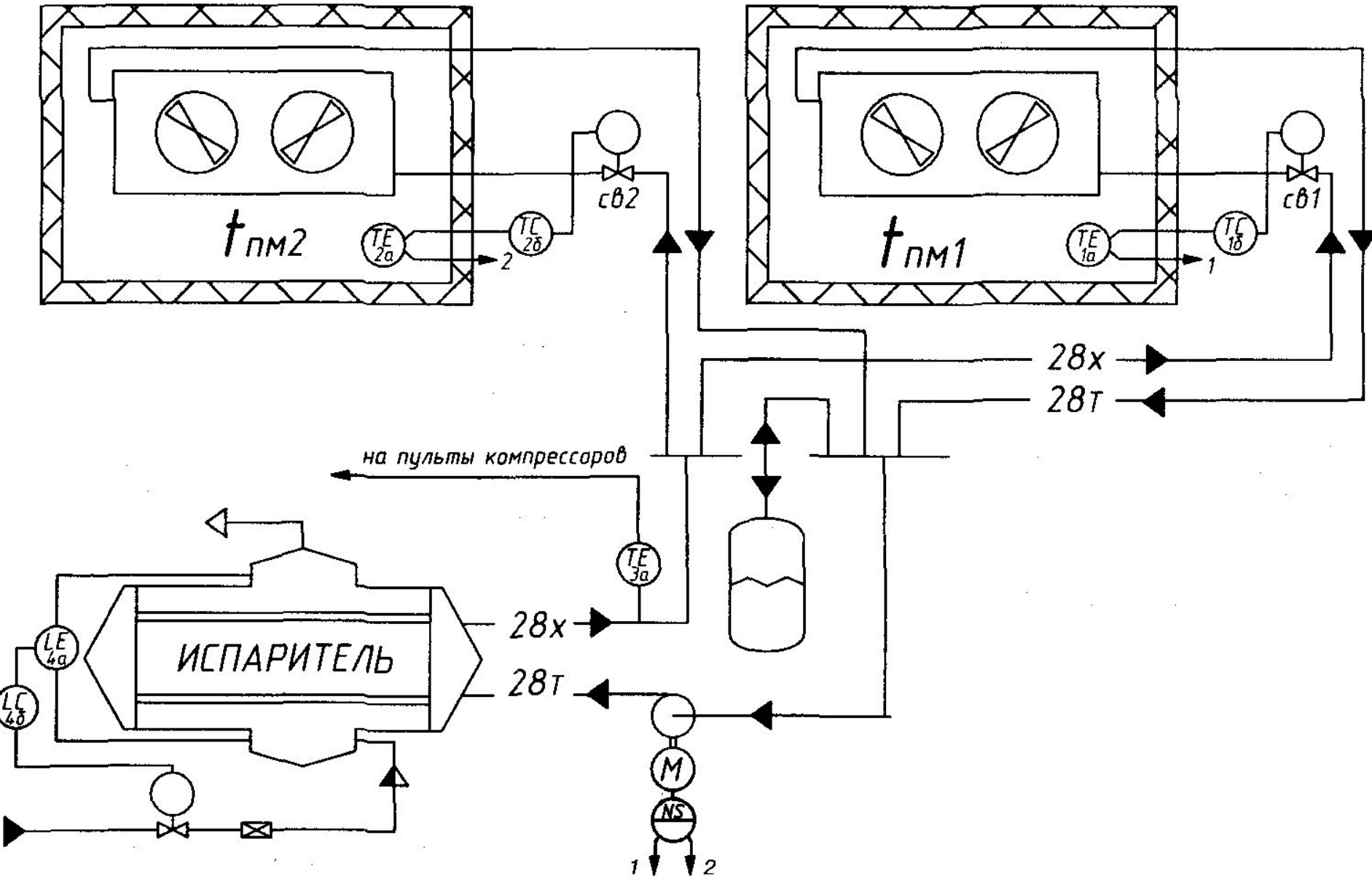
№12



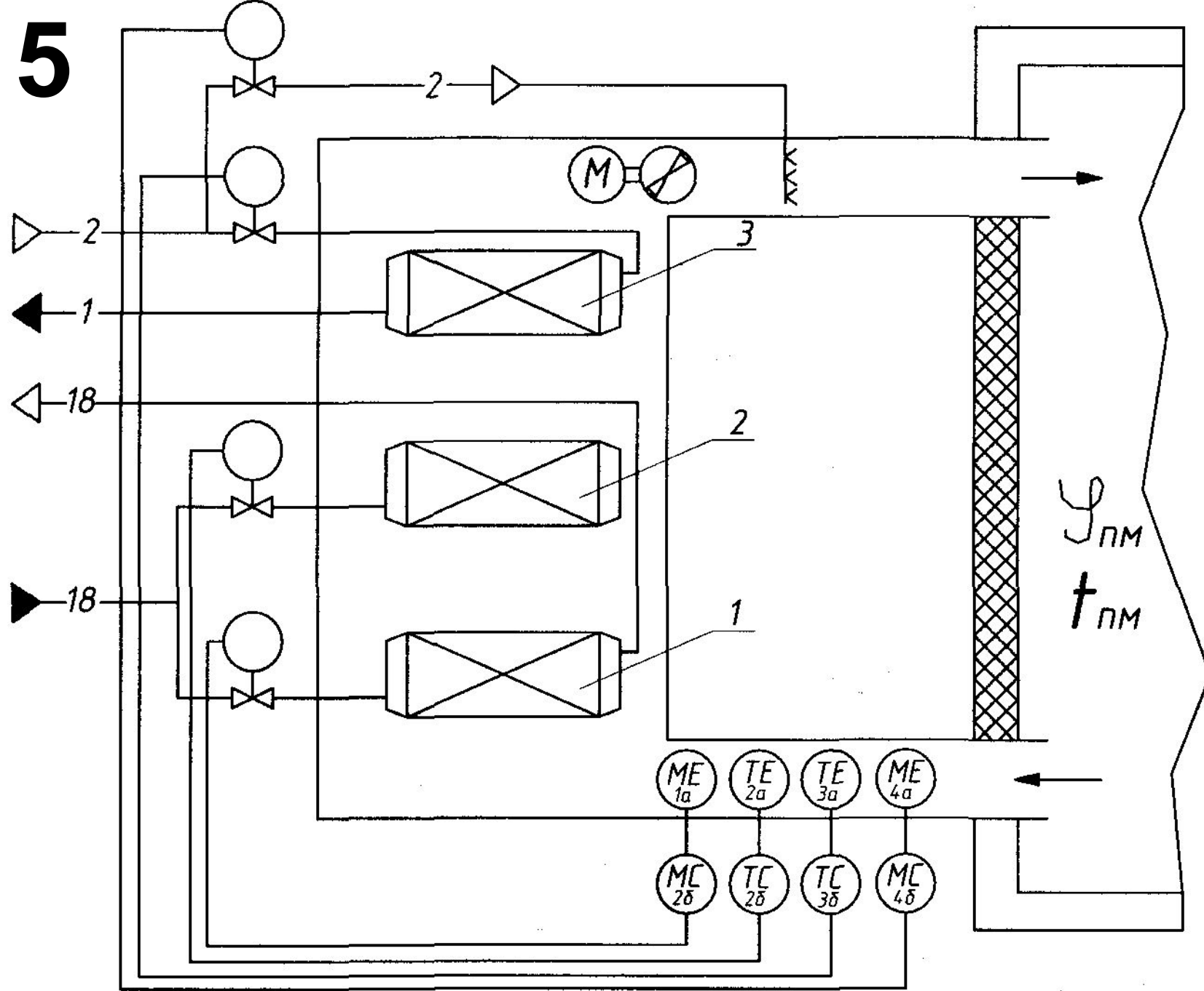
№13



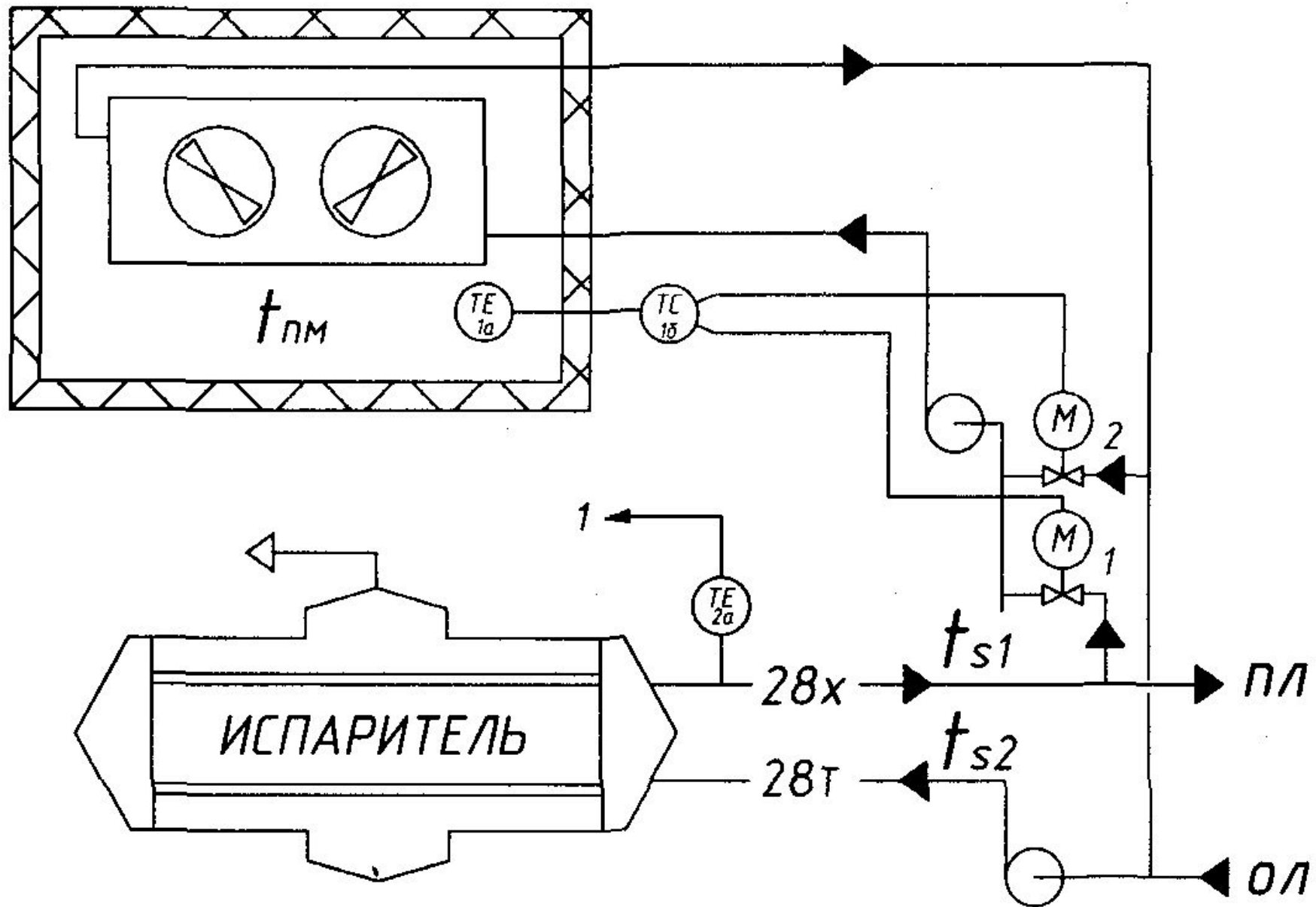
№14



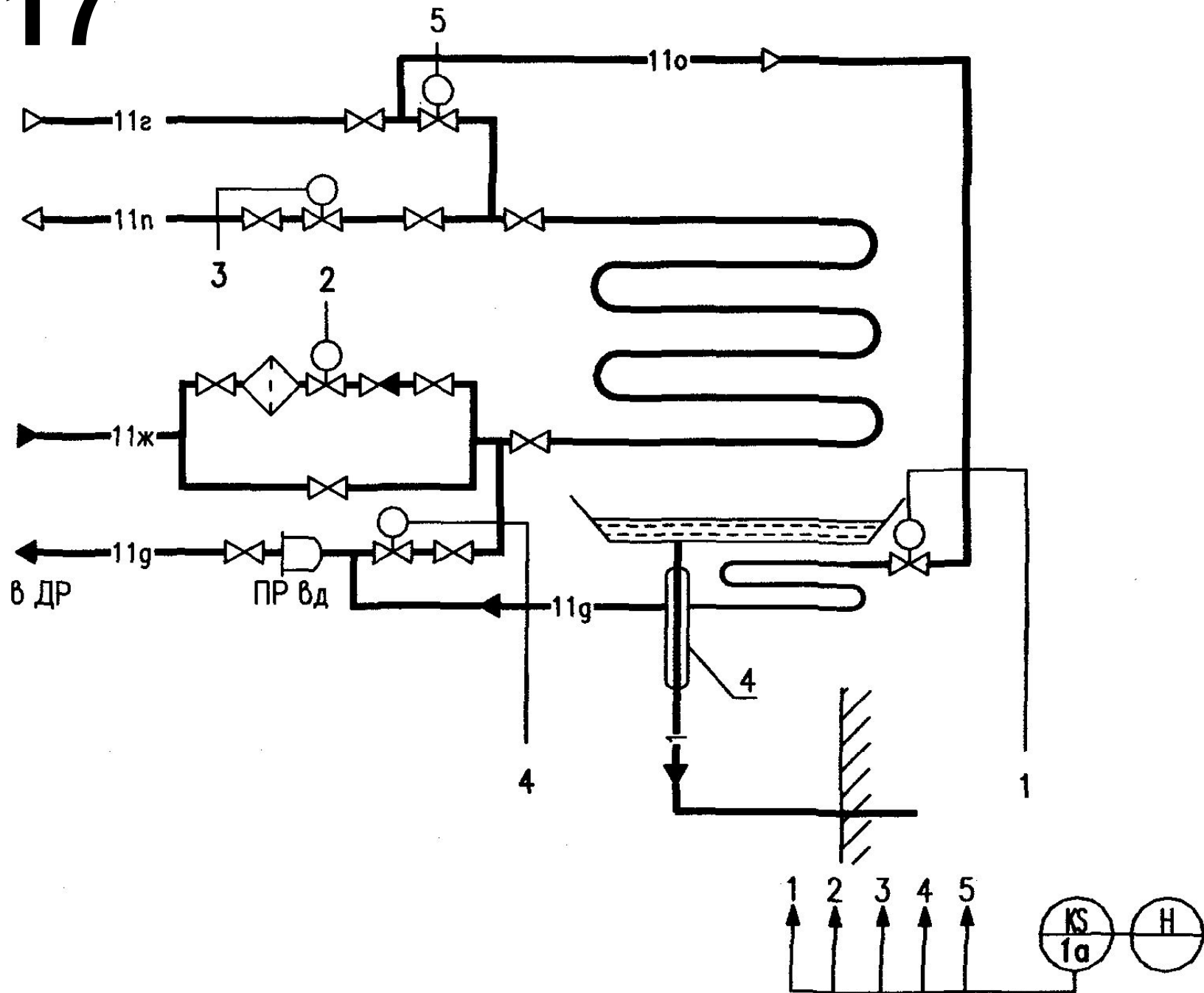
№15



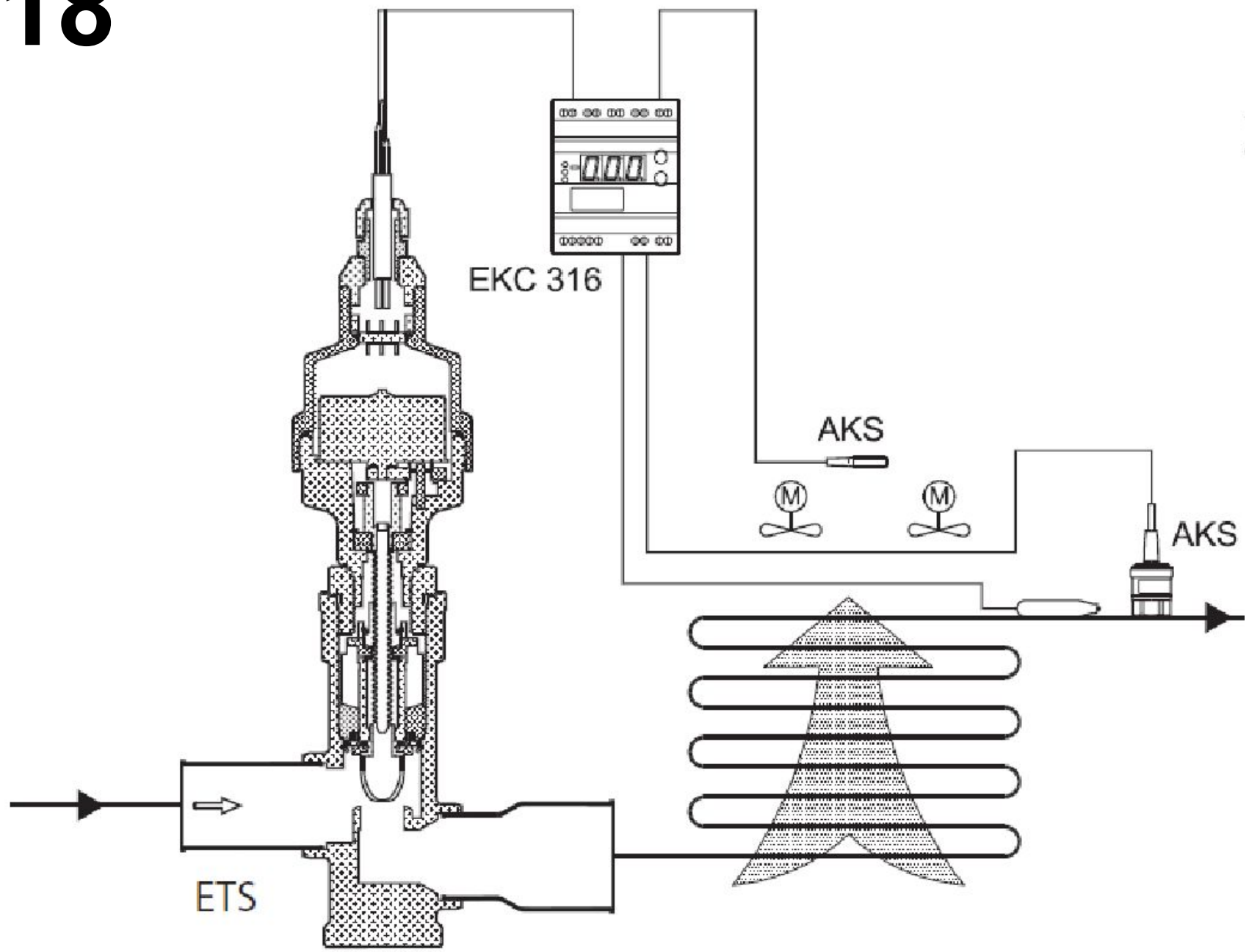
№16



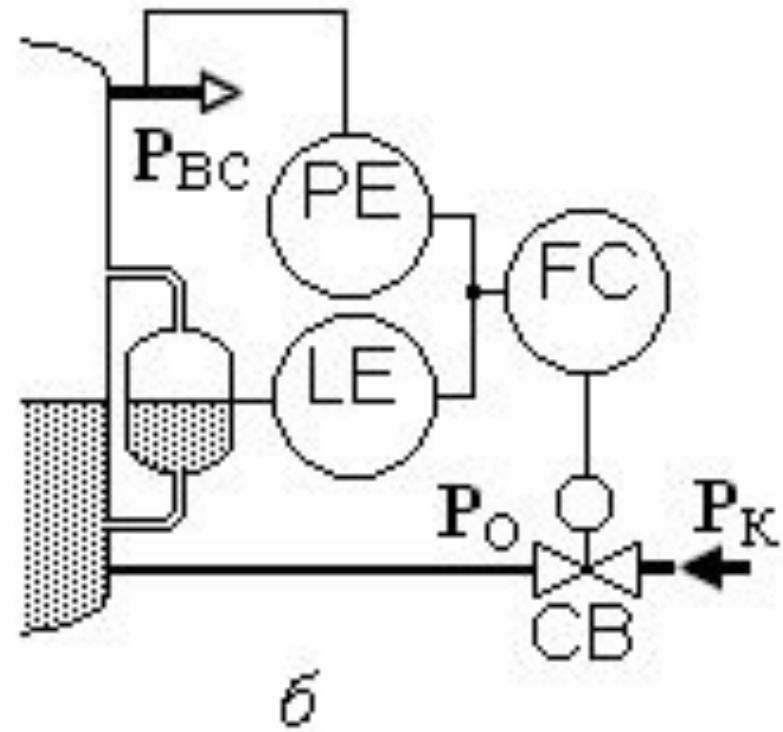
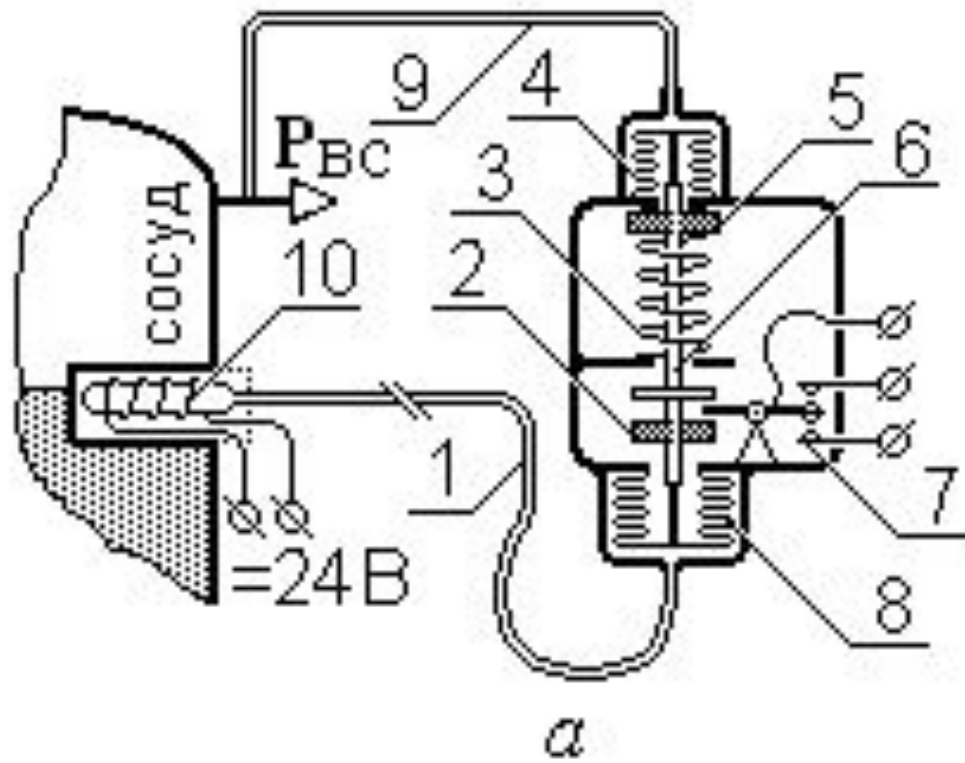
№17



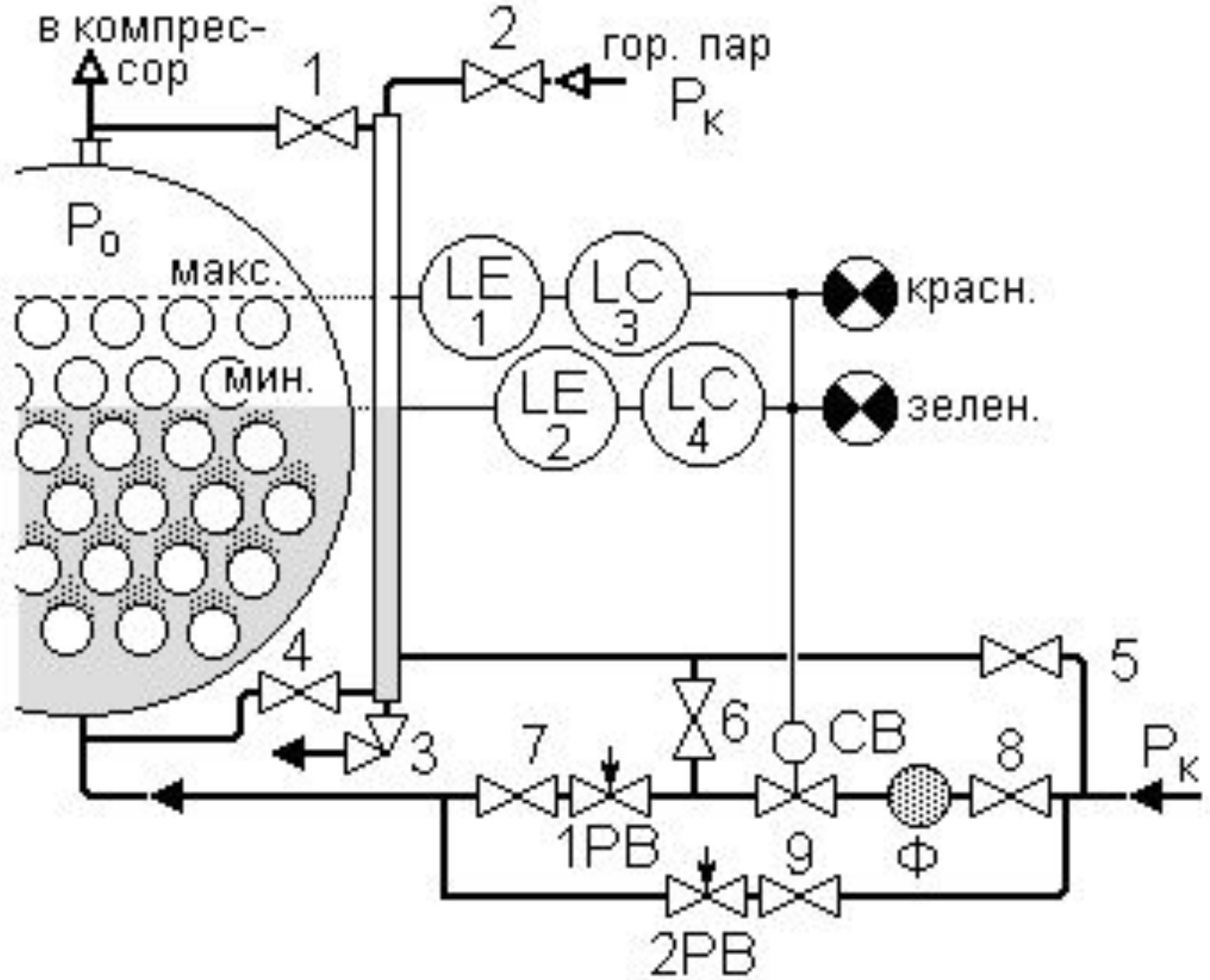
№18



№19

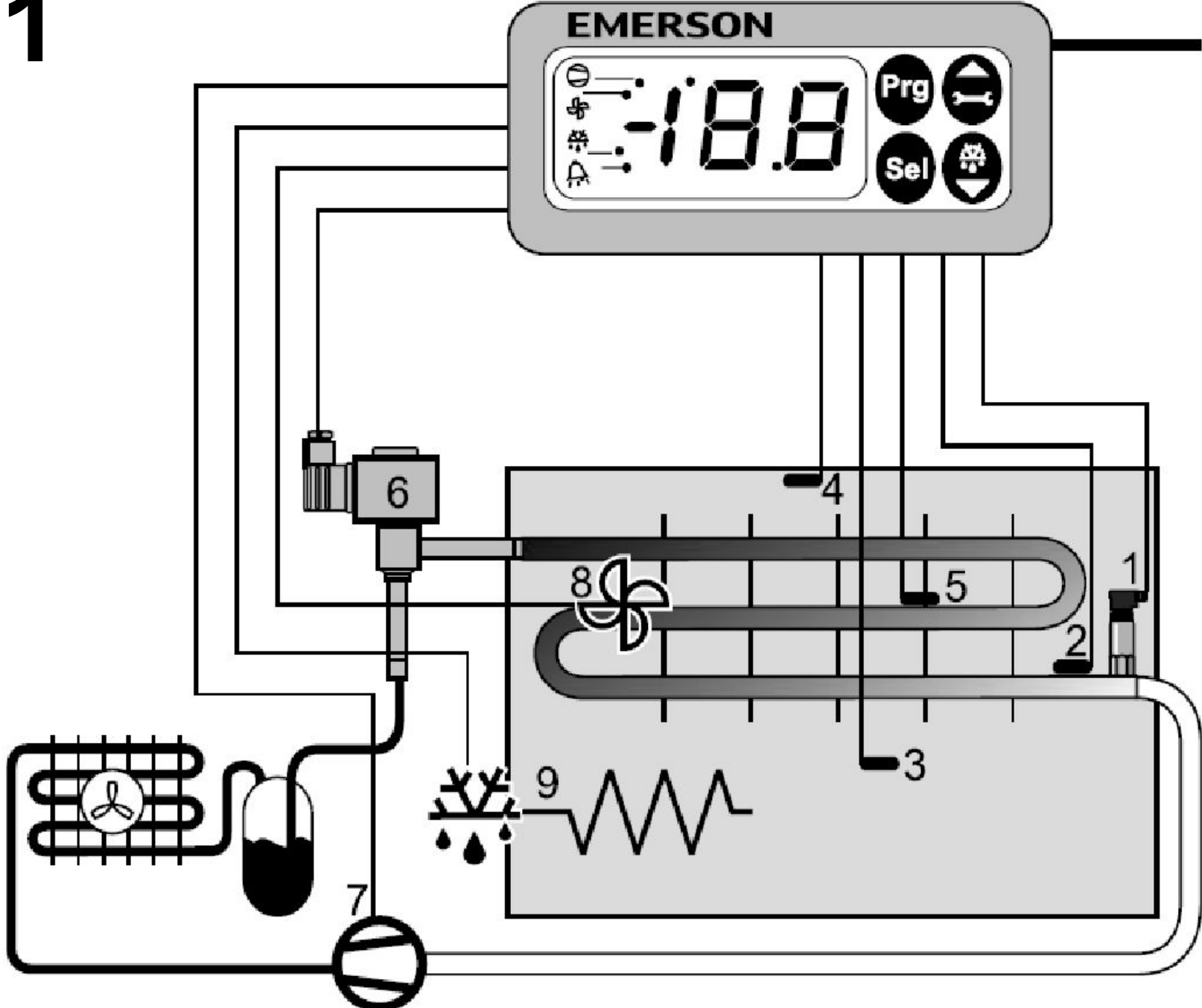


№20

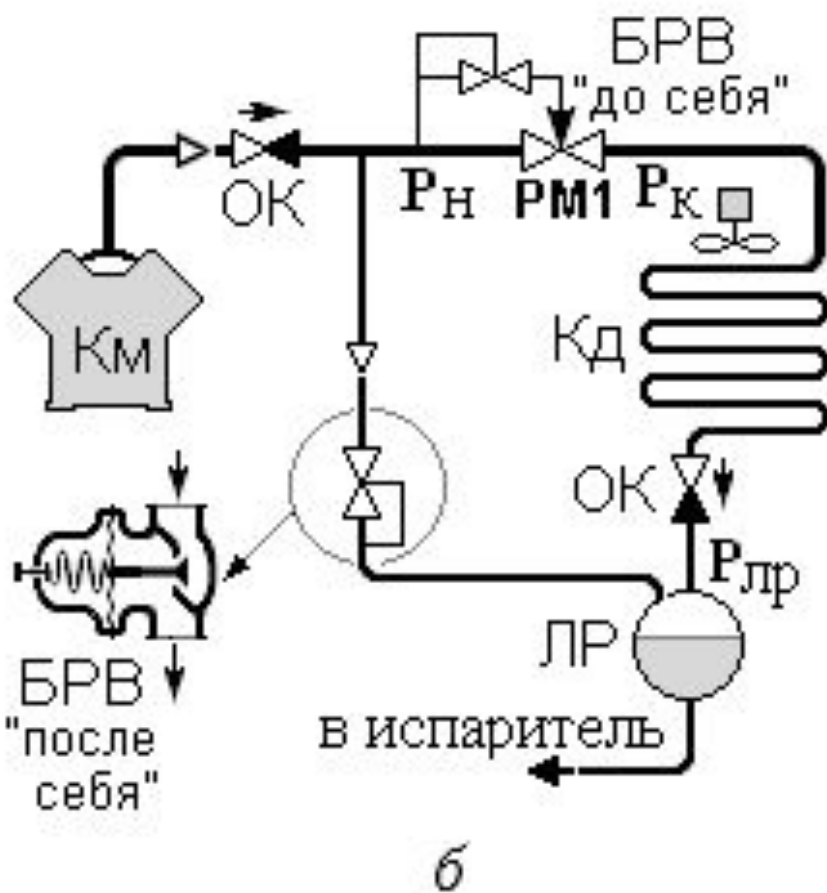
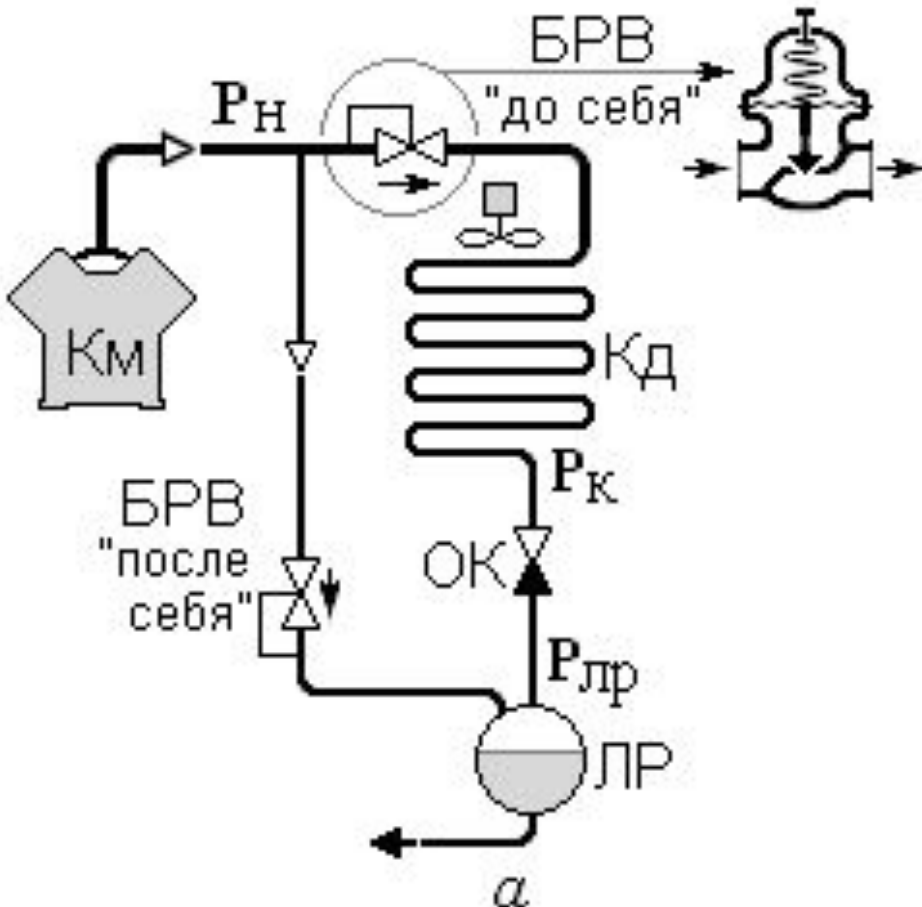


№21

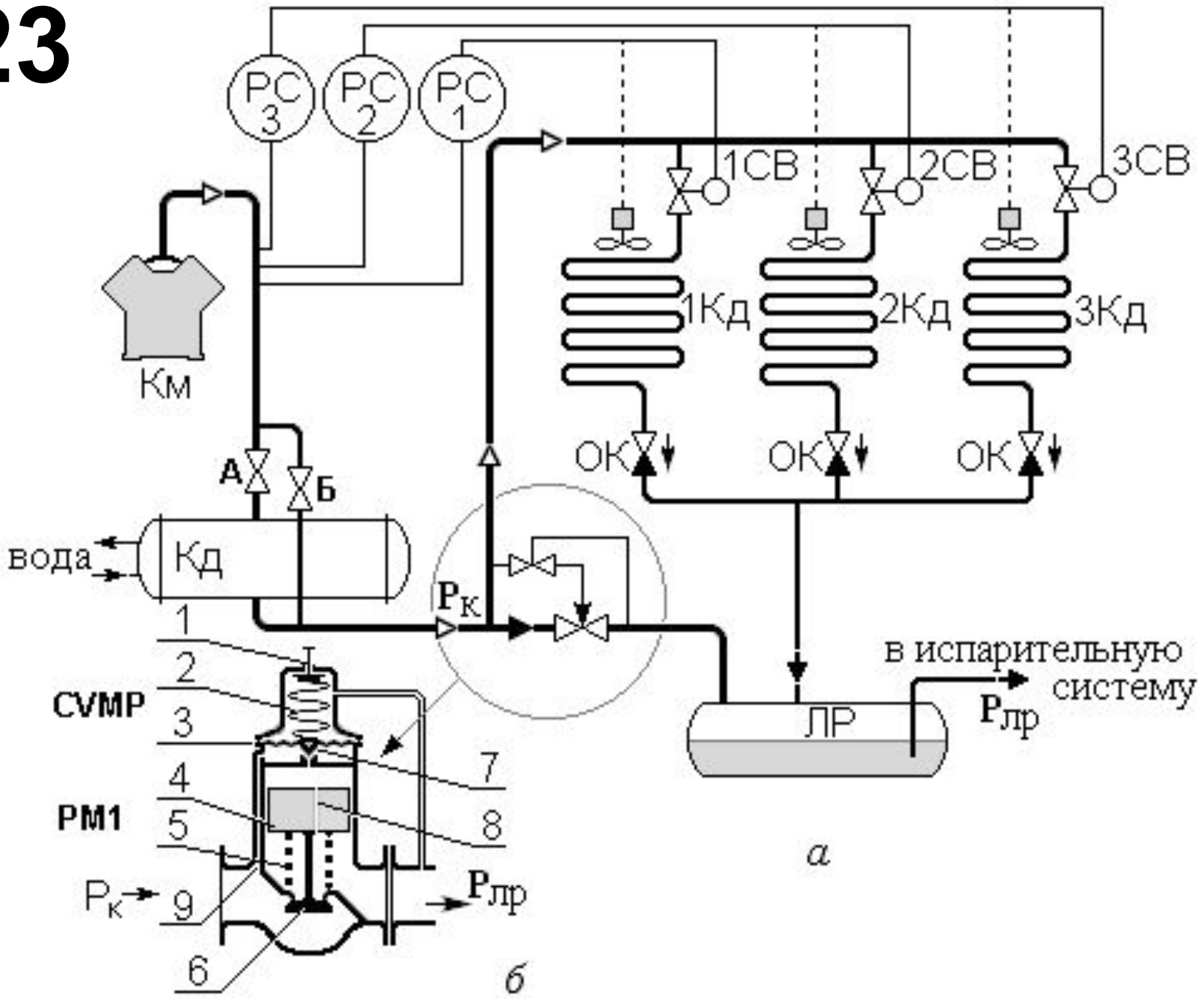
Сеть



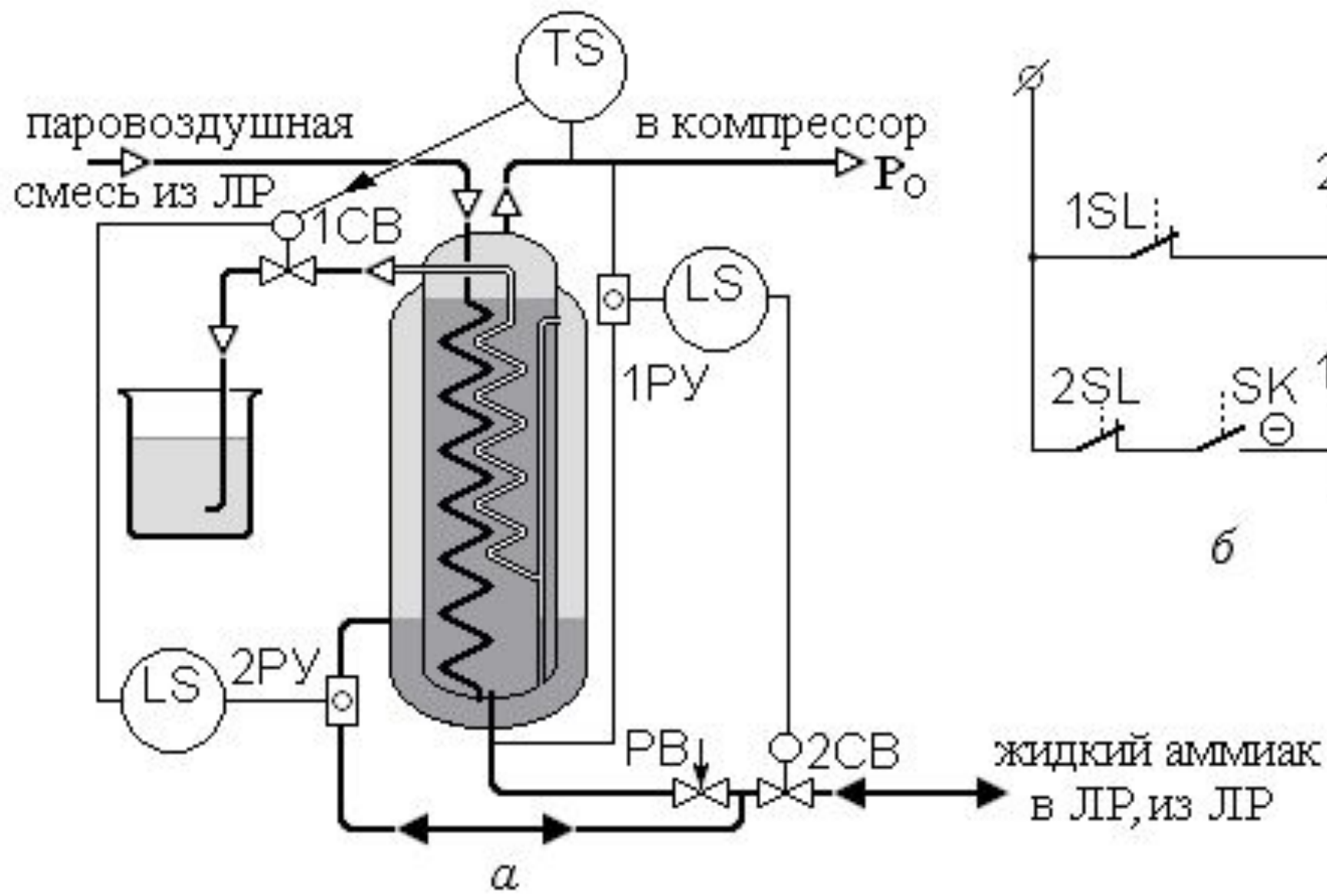
№22



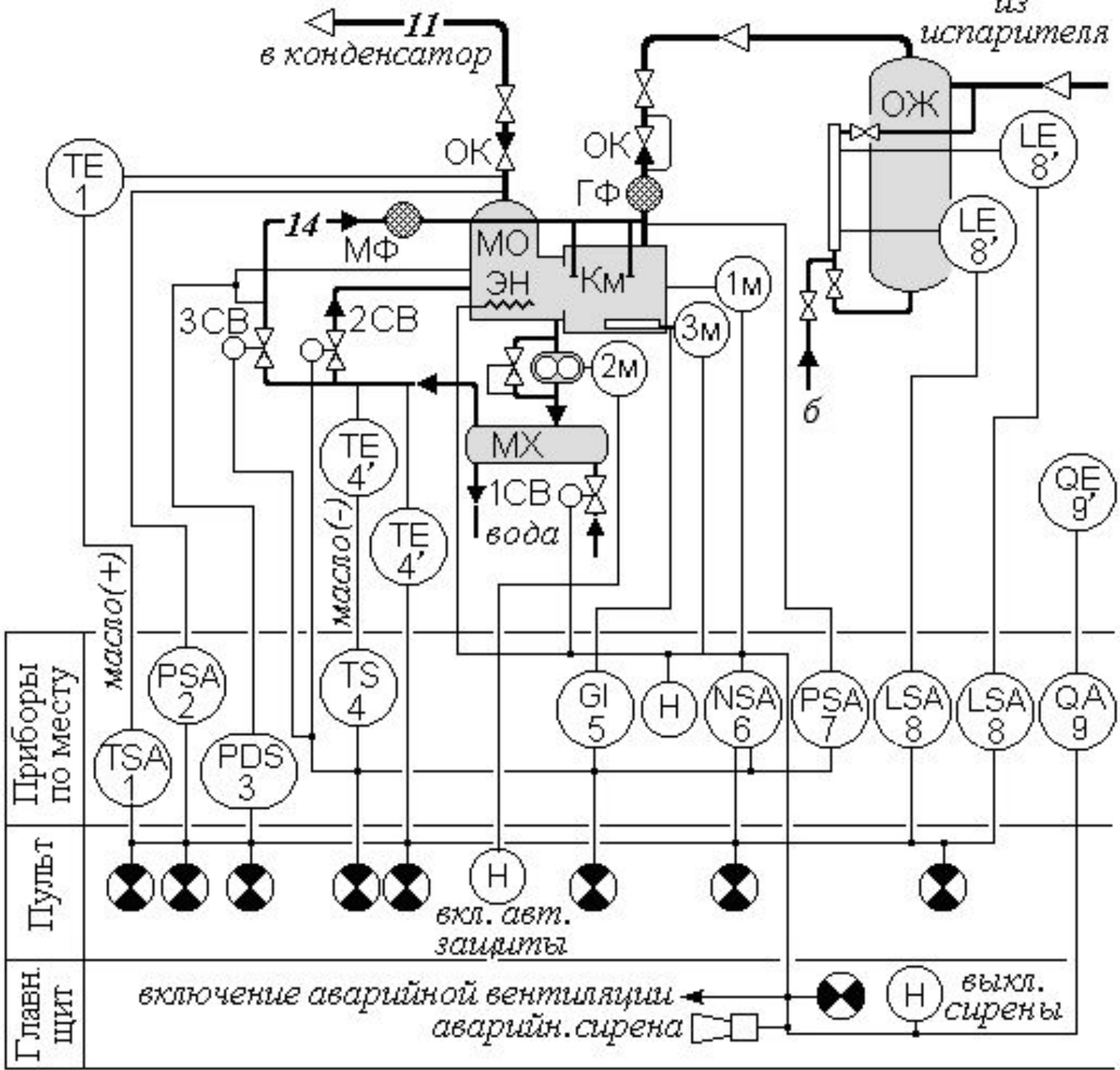
№23



№24



№25



№26

