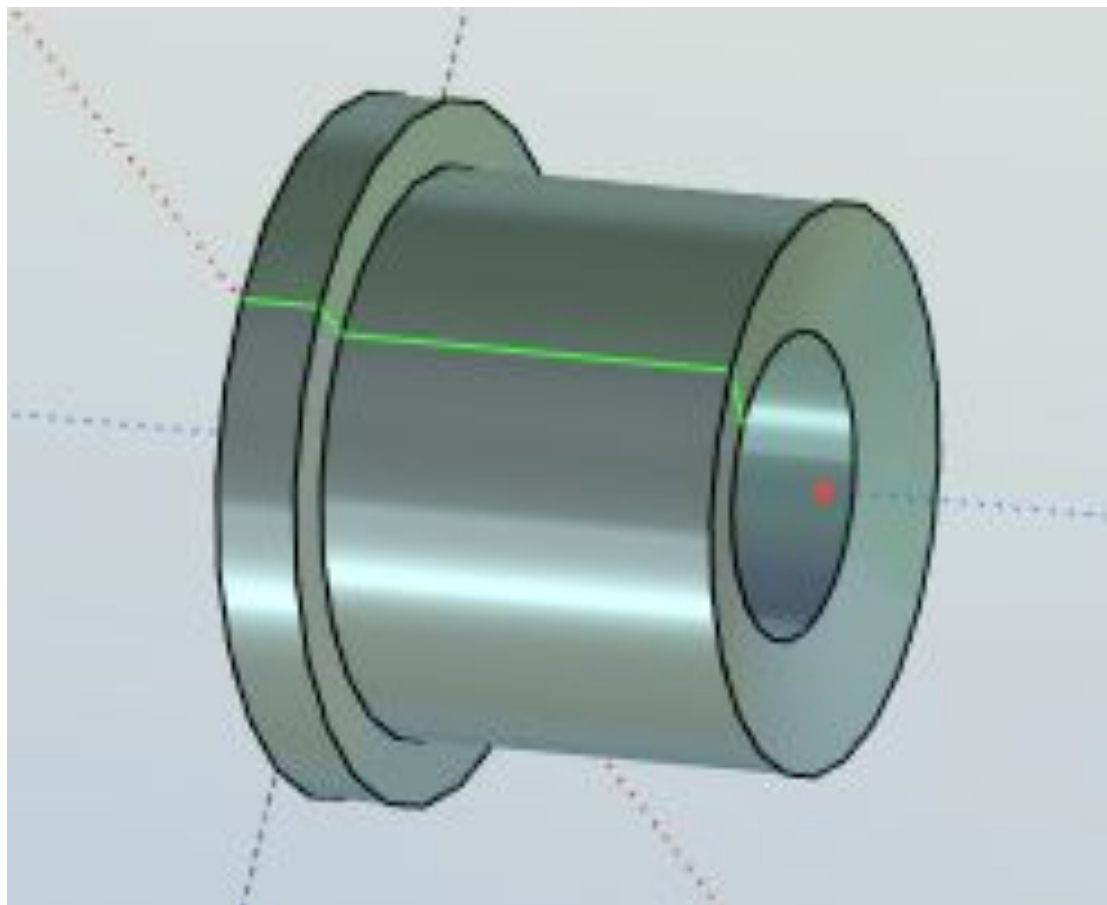



Создание 3D модели Втулки нажимной

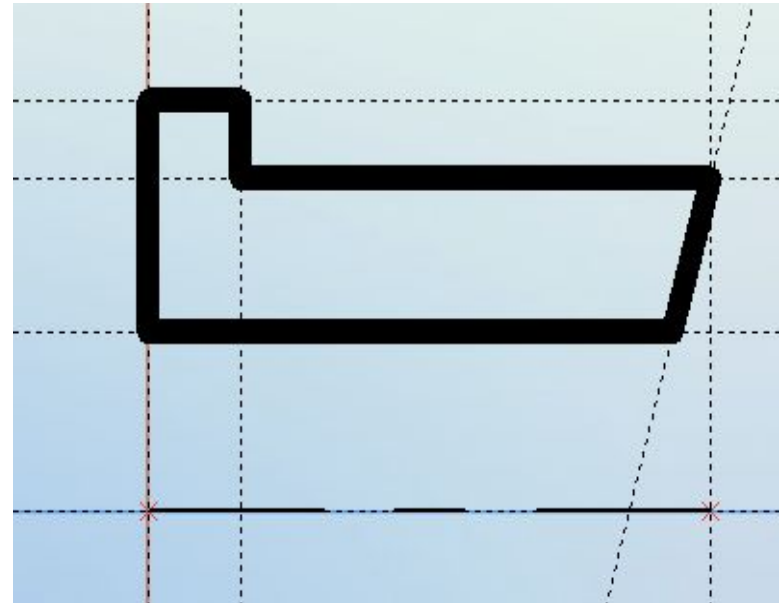
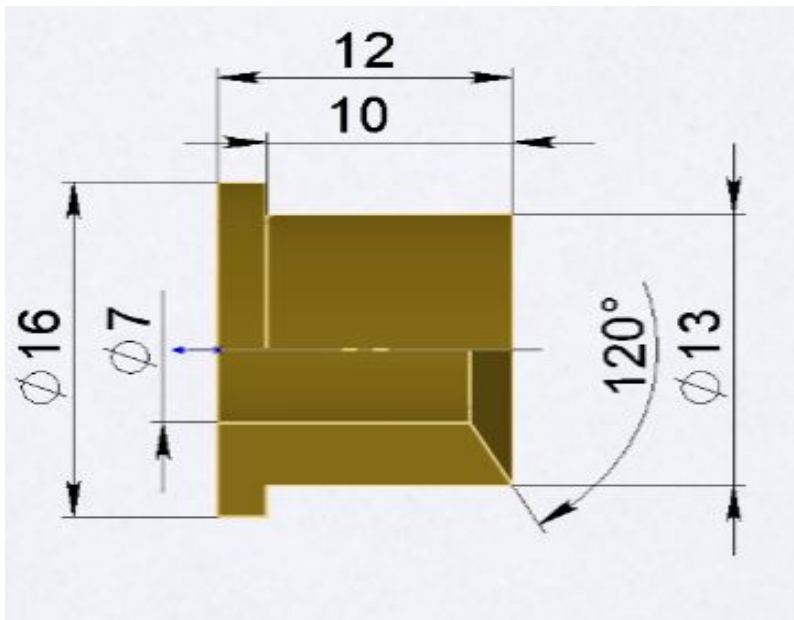


Создание 3D модели Втулки нажимной

Откроем новый файл модели и назовём его **Втулка нажимная**.

Измерим втулку. Размеры показаны.

Создадим эскиз на плоскости **Вид спереди** и применим к нему операцию **Вращение** , задав осевую прямую.



Создание 3D модели Втулки нажимной

