

Транзакции

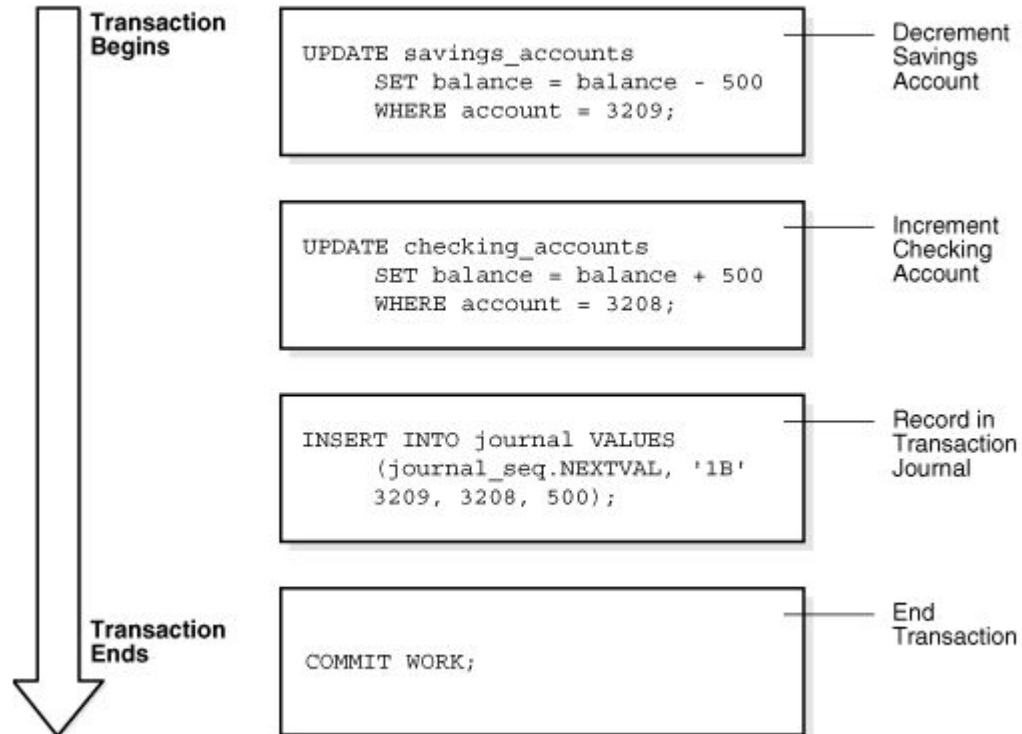
Графеева Н.Г.

2015

Определение

- Транзакция – логически неделимая последовательность операторов, переводящая базу из одного согласованного состояния в другое согласованное состояние.

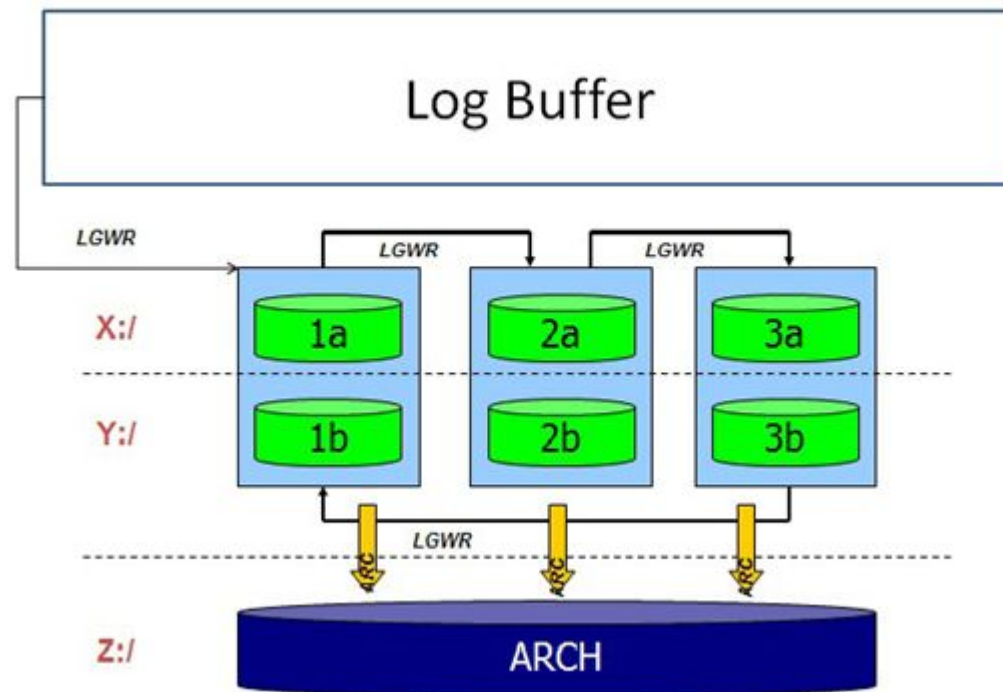
Пример(банковская транзакция)



Основные свойства транзакций (ACID)

- Неделимость (**Atomicity**). Транзакция либо выполняется полностью, либо не выполняется.
- Согласованность (**Consistency**). Транзакция переводит базу данных из одного согласованного состояния в другое.
- Изолированность (**Isolation**). Результаты транзакции становятся доступны для других транзакций только после ее фиксации.
- Продолжительность (**Durability**). После фиксации транзакции изменения становятся постоянными.

Как реализуется механизм транзакций?



Транзакции стартуют

- Автоматически после редактирования данных базы (но не во всех СУБД...).
- После явного объявления начала транзакции с помощью операторов объявления транзакции.

Транзакции завершаются

- После явного объявления о завершении транзакции соответствующим оператором.
- После завершения сеанса пользователя транзакцию фиксирует среда или инструментальное средство (но не всегда...).

Операторы управления транзакцией (ORACLE)

- COMMIT [WORK]
- ROLLBACK [WORK]
- SAVEPOINT <точка сохранения>
- ROLLBACK TO <точка сохранения>
- SET TRANSACTION

Пример

- BEGIN
- COMMIT;

- SAVEPOINT POINT1;
- UPDATE EMP SET SAL = 3000 WHERE EMPNO = 7902;

- SAVEPOINT POINT2;
- SELECT SUM(SAL) INTO varSum FROM EMP;
- DBMS_OUTPUT.PUT_LINE('varSum1=' || varSum);
-
- UPDATE EMP SET SAL = SAL + 1000 WHERE EMPNO = 7788;

- SELECT SUM(SAL) INTO varSum FROM EMP;
- DBMS_OUTPUT.PUT_LINE('varSum2=' || varSum);
-
- IF varSum > 34000 THEN ROLLBACK TO POINT2; END IF;

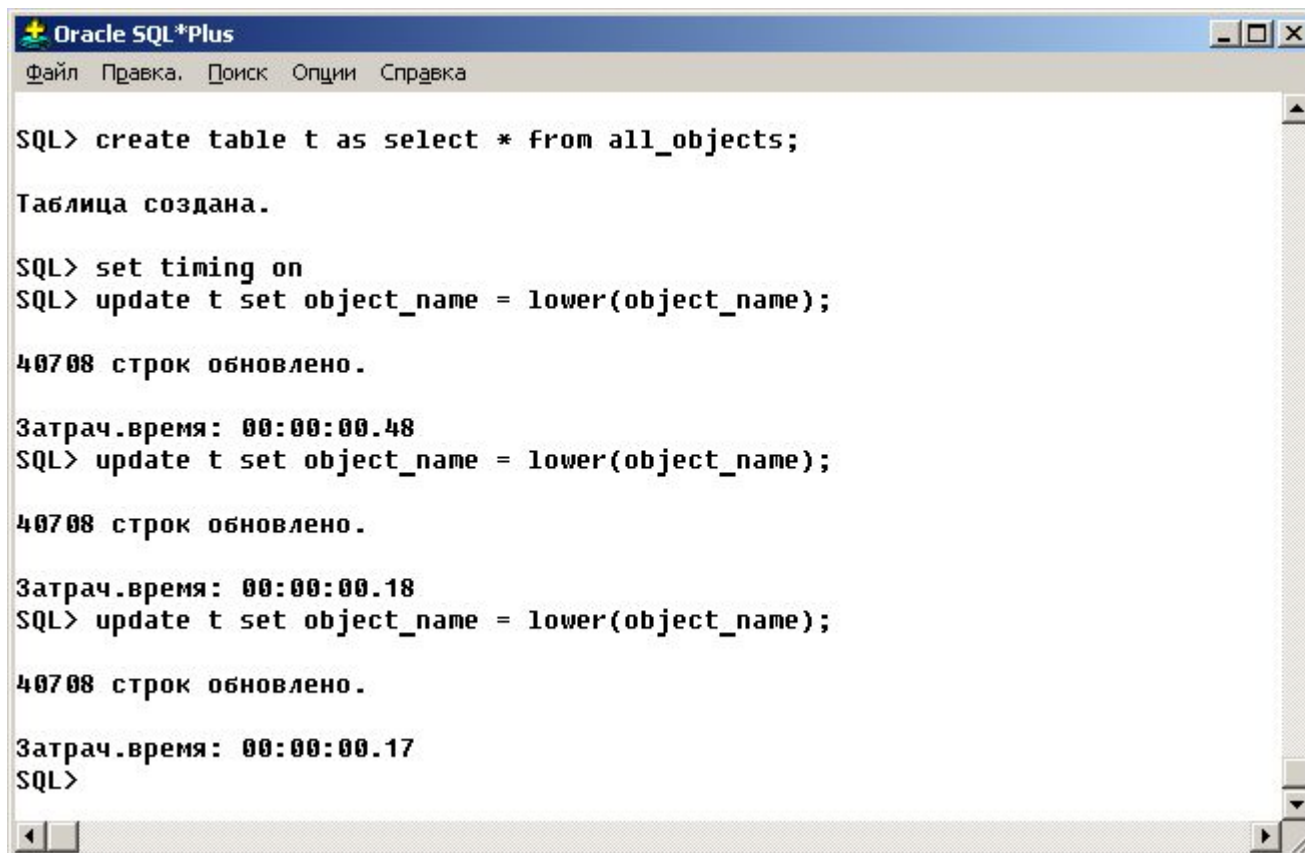
- COMMIT;
- SELECT SUM(SAL) INTO varSum FROM EMP;
- DBMS_OUTPUT.PUT_LINE('varSum3=' || varSum);

- END

Стандартное заблуждения при работе с транзакциями

- Любую длинную транзакцию надо разбивать на части меньшего размера, чтобы она быстрее исполнялась
- Это не всегда так!!!!

Пример (длинная транзакция)



```
Oracle SQL*Plus
Файл  Правка  Поиск  Опции  Справка

SQL> create table t as select * from all_objects;

Таблица создана.

SQL> set timing on
SQL> update t set object_name = lower(object_name);

40708 строк обновлено.

Затрач.время: 00:00:00.48
SQL> update t set object_name = lower(object_name);

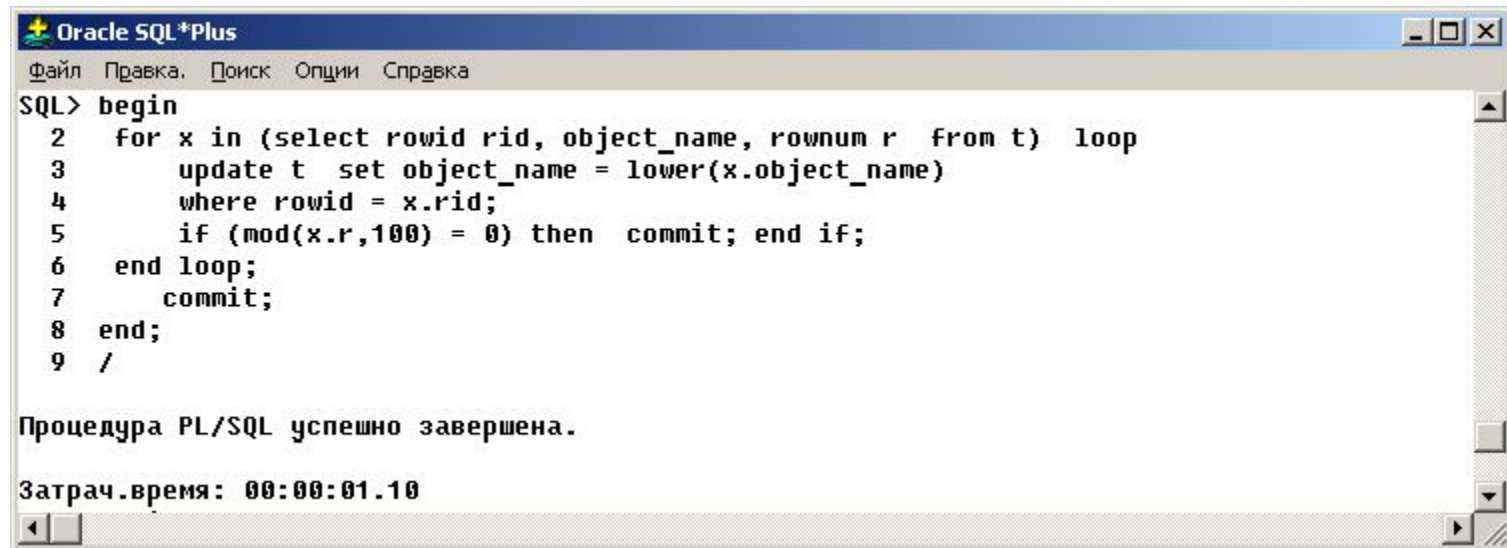
40708 строк обновлено.

Затрач.время: 00:00:00.18
SQL> update t set object_name = lower(object_name);

40708 строк обновлено.

Затрач.время: 00:00:00.17
SQL>
```

Пример (много коротких транзакций)



```
Oracle SQL*Plus
Файл Правка Поиск Опции Справка
SQL> begin
  2  for x in (select rowid rid, object_name, rownum r from t) loop
  3      update t set object_name = lower(x.object_name)
  4          where rowid = x.rid;
  5          if (mod(x.r,100) = 0) then commit; end if;
  6  end loop;
  7      commit;
  8  end;
  9  /

Процедура PL/SQL успешно завершена.

Затрач.время: 00:00:01.10
```

Когда разбиение на меньшие транзакции оправдано?

- При необходимости провести массовое обновление данных.
- При операциях вставки новых записей, если в таблице имеется первичный ключ или ограничение целостности, определяющее уникальный атрибут.
- При операциях удаления (если новые значения не зависят от старых).

Транзакции, ODBC и JDBC драйвера

- Эти функциональные интерфейсы по умолчанию выполняют "автоматическую фиксацию транзакции". Например, если JDBC драйвер выполняет команды:
 - `update accounts set balance = balance - 1000 where account_id = 123;`
 - `update accounts set balance = balance + 1000 where account_id = 456;`
- Фиксация транзакции будет происходить после каждой команды.

Как вернуть контроль над транзакциями?

- Отказаться от фиксации транзакции по умолчанию. Например:
- **connection conn11G = DriverManager.getConnection("jdbc:oracle:thin:@localhost:1521:teacher", "scott", "tiger");**
- **conn11G.setAutoCommit (false);**

Автономные транзакции

- Автономные транзакции позволяют создать новую транзакцию в пределах текущей,
- так что можно фиксировать или откатывать ее изменения независимо от родительской
- транзакции. Они позволяют приостановить текущую транзакцию, начать новую, выполнить ряд действий, зафиксировать их или откатить, не влияя на состояние текущей транзакции.

Использование автономных транзакций

- Для фиксации динамических ошибок.
- Для аудита запрещенных попыток изменения данных.
- И т.д.

Пример (создание процедуры с автономной транзакцией)

- create or replace procedure LogInfo
- (inInfoMessage in varchar2, inSource in varchar2)
- is
- **PRAGMA AUTONOMOUS_TRANSACTION;**
- begin
- insert into debug_log(id, LogTime, Message)
- values (seq_debug_log.nextval, sysdate, inInfoMessage, inSource);
- commit;
- exception
- when others then
- return;
- end LogInfo;

Домашнее задание 15(10 баллов)

- Создать приложение, демонстрирующее как разбиение транзакции (любого содержания, например добавление 100000 записей) на части меньшего размера приводит к изменению времени запроса (построить график зависимости времени запроса от количества разбиений).

Результат отправьте по адресу N.Grafeeva@spbu.ru. Тема письма – DB_Application_2015_job15.

Примечание: задание должно быть отправлено в течение 2 недель. За более позднее отправление будут сниматься штрафные баллы (по баллу за каждые 2 недели).

За сдачу 21 ноября – дополнительные 5 баллов.