



- Учебная дисциплина
- **Элементы и**
- **узлы ЭВМ**
- Тема: ***Триггеры***

# Определение триггера

---

- ***Триггером*** называют логическую схему с положительной обратной связью, имеющую два устойчивых состояния.

# Триггеры

---

- Триггер содержит элемент памяти (собственно триггер) и схему управления, выполненную, как правило, с помощью комбинационной схемы (КС).
- Схема управления преобразует поступающую на ее входы информацию ( $x_1, x_2, \dots, x_m$ ) в комбинацию сигналов, действующих непосредственно на входы собственно триггера.

# Классификация триггеров

---

- По функциональному признаку -
- этот признак определяет назначение триггера и в ряде случаев является решающим при выборе типа триггера для проектируемого вычислительного устройства или узла.
- По указанному признаку различают *триггеры RS-, D-, T-, JK-* и др. типов.

# Классификация триггеров

---

- ***По способу записи информации в триггер*** -этот признак характеризует способ записи информации и временную диаграмму работы триггера, т.е. определяет ход процесса записи информации в триггер. По этому признаку триггеры подразделяются на две группы:
  - ***а) асинхронные;***
  - ***б) синхронные;***

# Асинхронные триггеры

---

- Запись информации в ***асинхронный триггер*** осуществляется в произвольный момент времени непосредственно с поступлением информационного сигнала на один из установочных входов триггера.

# Синхронные триггеры

---

- **Синхронные триггеры** помимо информационных входов содержат один или несколько **синхронизирующих входов** .
- Запись информации в такие триггеры осуществляется только при **подаче синхронизирующего импульса (С)**.
- В свою очередь, синхронные триггеры подразделяются на триггеры, работающие по уровню С – **потенциальные триггеры** и на триггеры **динамического типа**, срабатывающие поначалу или концу синхроимпульса.

# Обозначение входов триггеров

---

- **Информационные входы** триггера отождествляются с входными переменными и имеют следующие обозначения:
  - **S** (от английского **Set** - установка) - вход для асинхронной установки триггера в состояние «1» (S - вход);
  - **R** (от английского **Reset** - сброс) - вход для асинхронной установки триггера в состояние «0» (R - вход);



# Обозначение входов триггеров

---

- **D** (от английского *Delay* - **задержка**) - информационный вход для установки триггера в состояние «1» или «0» (D - вход);
- **T** (от английского *Toggle* - **кувыркаться**) - **счетный** вход (T - вход);
- **J** - вход для **синхронной** установки состояния «1» в универсальном
- J-K - триггере (J - вход);

# Обозначение входов триггеров

---

- ***K*** - вход для ***синхронной*** установки состояния «0» в универсальном
- J-K - триггере (***K*** - вход);
- ***C*** - вход ***синхронизации*** (***C*** - вход).

# Разновидности входов триггеров

---

- **Асинхронные входы  $R$  и  $S$**  могут быть прямыми и инверсными. **Инверсные входы** обозначаются **знаком инверсии**. Для инверсных входов активным сигналом является уровень логического "0" (низкий уровень). На уровень логической "1" (высокий уровень) триггер не реагирует. Для прямых входов наоборот активным сигналом является уровень логической "1".

# Выходы триггера

---

- ***Выход триггера*** принято отождествлять с его внутренним состоянием и обозначать
- ***символом Q.***
- Подавляющее число схем триггеров имеет два выхода: прямой Q и инверсный !Q.

# Уровни напряжения на выходах триггеров

---

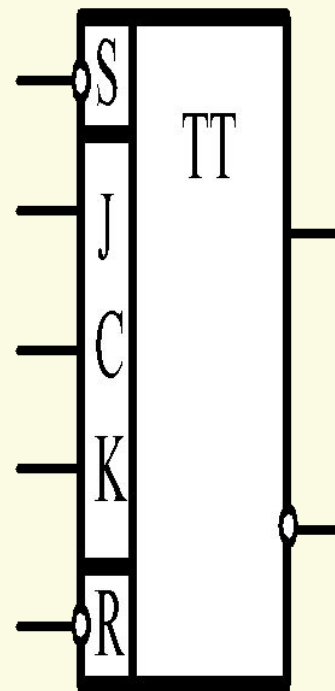
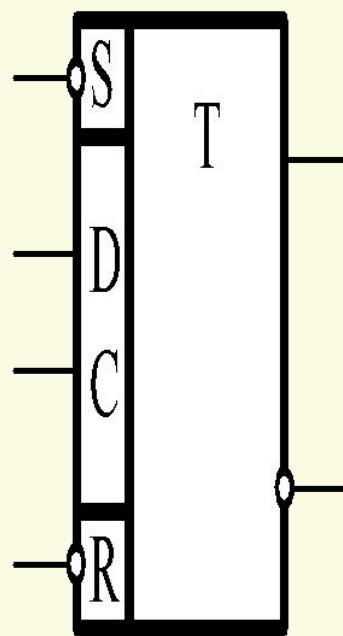
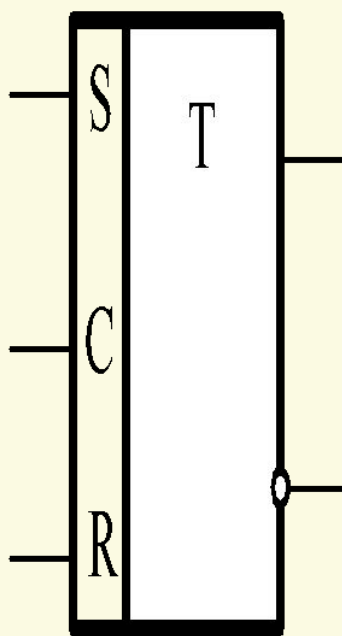
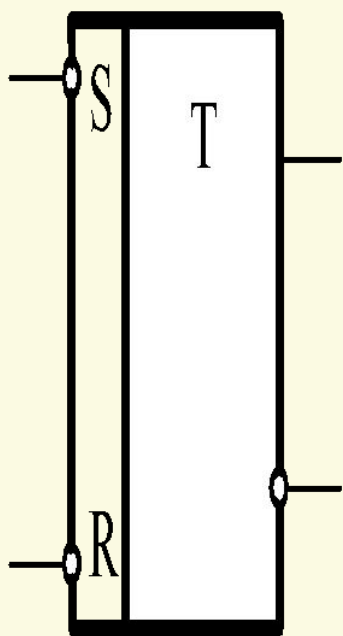
- В установившемся состоянии всегда, **если  $Q=1$ , то  $!Q=0$**  и, **если  $Q=0$ , то  $!Q=1$** . При этом считается, что триггер находится в **состоянии "1"**, если на прямом выходе имеется **высокий уровень напряжения** ( $Q=1, !Q=0$ ), и в **состоянии "0"**, если на прямом выходе имеется **низкий уровень напряжения** ( $Q=0, !Q=1$ ).

# Обозначение триггеров на функциональных схемах.

---

- Примеры условного обозначения триггеров на функциональных схемах в соответствии с **ГОСТ 2.743-91 (ЕСКД)** показаны на следующем слайде

# Обозначение триггеров на функциональных схемах



# Обозначение триггеров на функциональных схемах

---

- В основном поле прямоугольника ставится символ **T** для обозначения триггера. Дополнительное поле может быть разделено на две части: **асинхронную и синхронную**. В первой проставляются символы **S** и **R** входов асинхронной установки триггеров в «1» и «0», во второй на местах  $x_1, x_2, \dots, x_m$  - символы, относящие данный триггер к тому или иному **функциональному типу**.



# R-S ТРИГГЕРЫ

- **Асинхронным** триггером RS-типа (***RS - триггером***) называется логическое устройство с двумя устойчивыми состояниями, имеющее два информационных входа  $R$  и  $S$ , такие что, при  $S = 1$  и  $R = 0$  триггер принимает состояние 1 ( $Q = 1$ ), а при  $R = 1$  и  $S = 0$  триггер принимает состояние 0 ( $Q = 0$ ).
- Закон функционирования RS – триггера с прямыми входами отображен в таблице переходов, табл.1.

# R-S ТРИГГЕРЫ

## таблица истинности

S	R	Q <sub>t</sub>	Q <sub>t+1</sub>
0	0	0	0
0	0	1	1
0	1	0	0
0	1	1	0
1	0	0	1
1	0	1	1
1	1	0	x
1	1	1	x

# R-S ТРИГГЕРЫ

---

- При значениях  $Rt=St=1$  состояние триггера является **неопределенным**. Алгебраически оно выражается требованием, чтобы произведение  $Rt*St=0$ .
- Перенеся на карту Карно (рис.2) таблицу переходов RS-триггера и доопределив значения  $Qt+1$  единицами можно получить МДНФ (минимизированную дизъюнктивную нормальную форму) характеристического уравнения RS-триггера.

# Таблица переходов R-S триггера.

$Q^t$ \ $R^t S^t$	00	01	11	10
0		1	*	
1	1	1	*	

# Характеристическое уравнение триггера

---

$$Q^{t+1} = S^t + \overline{R}^t Q^t$$

# Характеристическое уравнение триггера

---

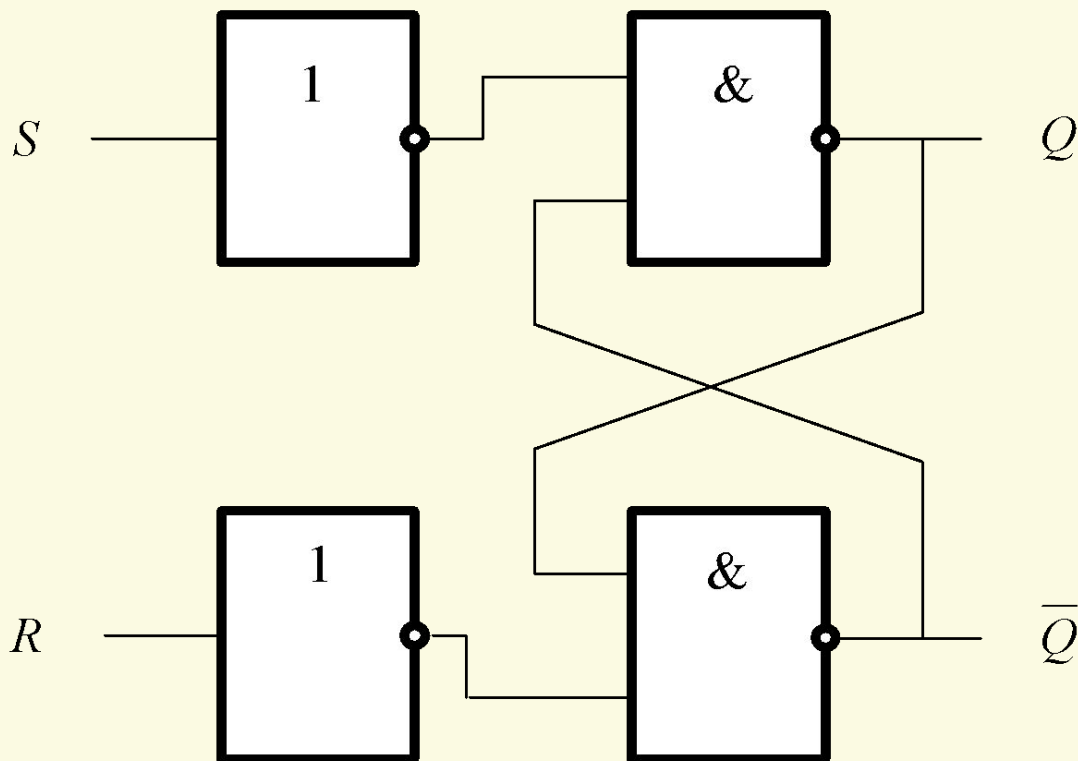
- Исходя из характеристического уравнения триггера, его можно построить на логических элементах **И-НЕ, ИЛИ-НЕ** и других. При реализации триггера на элементах И-НЕ характеристическое уравнение триггера преобразуется в **структурное** двойным инвертированием характеристического уравнения.

# Структурное уравнение триггера RS-типа

---

$$Q^{t+1} = \overline{S^t} * \overline{R^t} Q^t$$

# RS-триггер на элементах «И-НЕ»

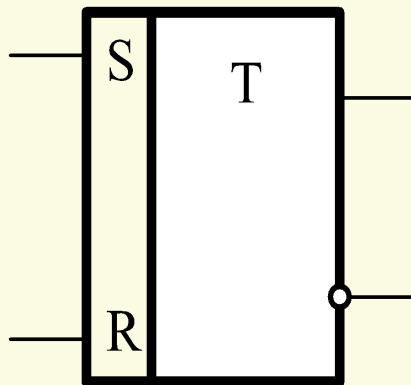




# RS-триггер на элементах «И-НЕ»

---

- Условно-графическое обозначение асинхронного RS-триггера с инверсными входами



# RS-триггер на элементах «И-НЕ»

---

- Для такого триггера активным сигналом является уровень логического 0, а запрещенной комбинацией  $Rt=St=0$ , при которой состояние триггера будет неопределенным.
- МДНФ характеристического уравнения
- RS-триггера с инверсными входами в соответствии с картой Карно имеет следующий вид :

# RS-триггер на элементах «И-НЕ»

---

$$Q^{t+1} = \overline{S^t} + R^t Q^t$$

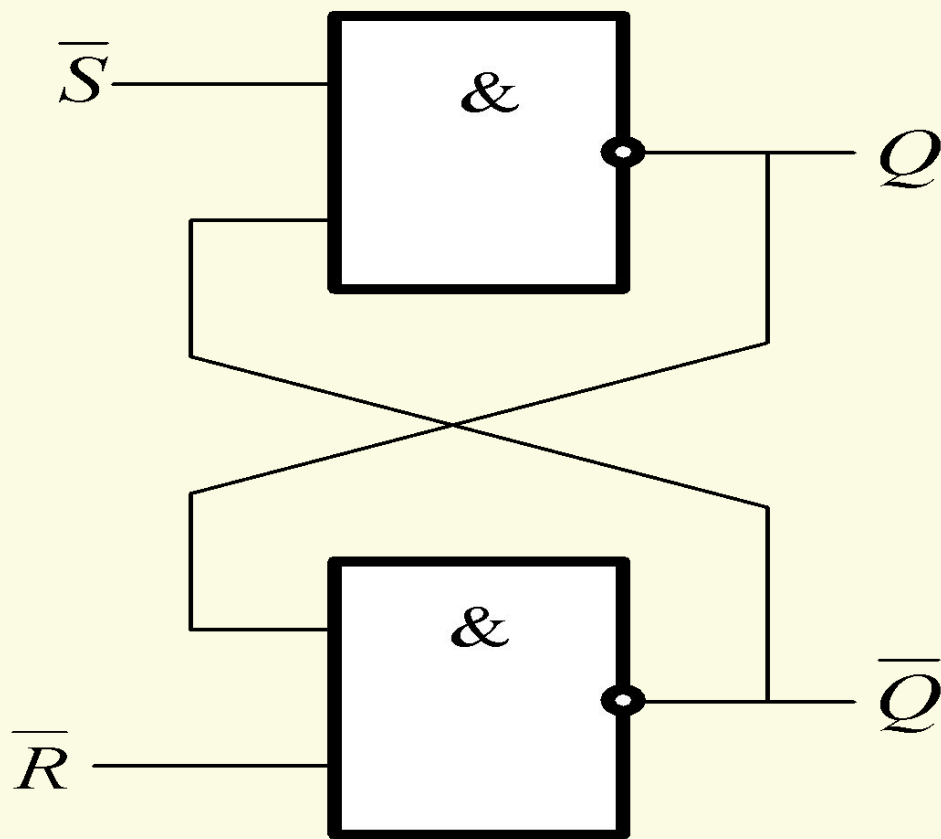
# Структурное уравнение для реализации RS-триггера

- После двойного инвертирования уравнения получится **структурное** уравнение для реализации RS-триггера с инверсными входами на элементах
- И-НЕ.

$$Q^{t+1} = S^t * \overline{\overline{R^t Q^t}}$$

# RS-триггер с инверсными входами

## ВХОДАМИ



# УГО RS-триггера с инверсными входами

---

