

«Учет выдачи потребительских кредитов без обеспечения»

Разработчик: Козаров А.С.

Руководитель: Моисеева И.А.

Разработка программы в ОАО ВКБ «Волга - Кредит Банк» позволила уменьшить затраты времени на поиск необходимой информации, формированию выходных документов.

Произведена автоматизация таких процессов как поиск клиента в базе данных для уточнения его кредитной истории, формирование выходной документации, а именно кредитного договора и графика погашения кредита, формирования отчетной документации за месяц о выданных кредитах банком по программе потребительских кредитов без обеспечения. Позволила работать с базой данной, вносить необходимые изменения.

Техническое и программное обеспечение

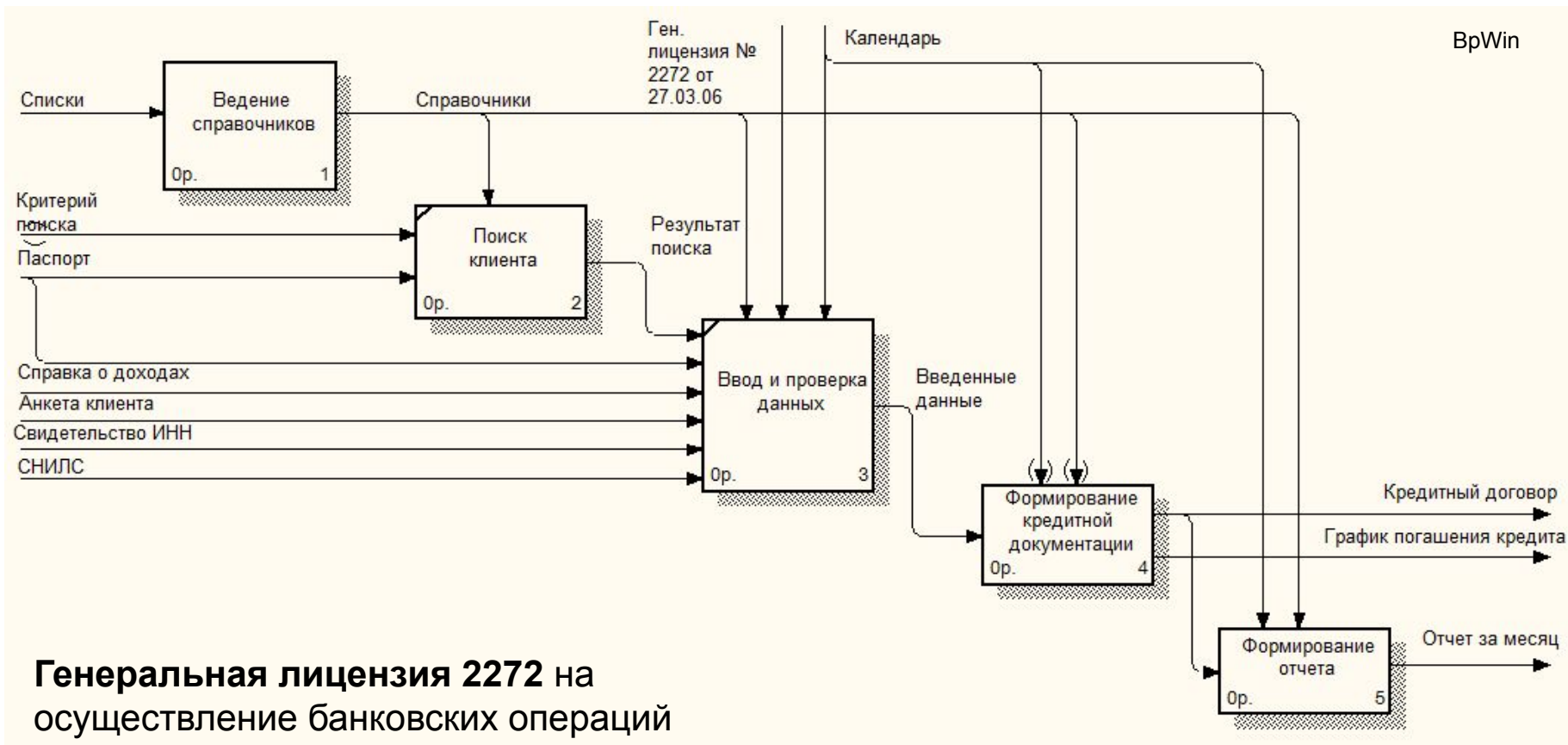
- процессор: Intel Pentium 4;
- оперативная память: 512 Mb;
- жесткий диск: 20 Gb, свободно 500 Mb;
- SVGA монитор;
- клавиатура стандартная 101 клавишная;
- мышь – PS\2 версии 8.48;
- принтер HP LJ 1000w.

Для функционирования АС на компьютере пользователя должна быть установлена операционная система Windows' XP, со всеми необходимыми драйверами устройств, Microsoft Office Access 2003, Microsoft Office Excel 2003 и Borland Delphi 7.

Функциональная модель



Функциональная модель



Информационная модель

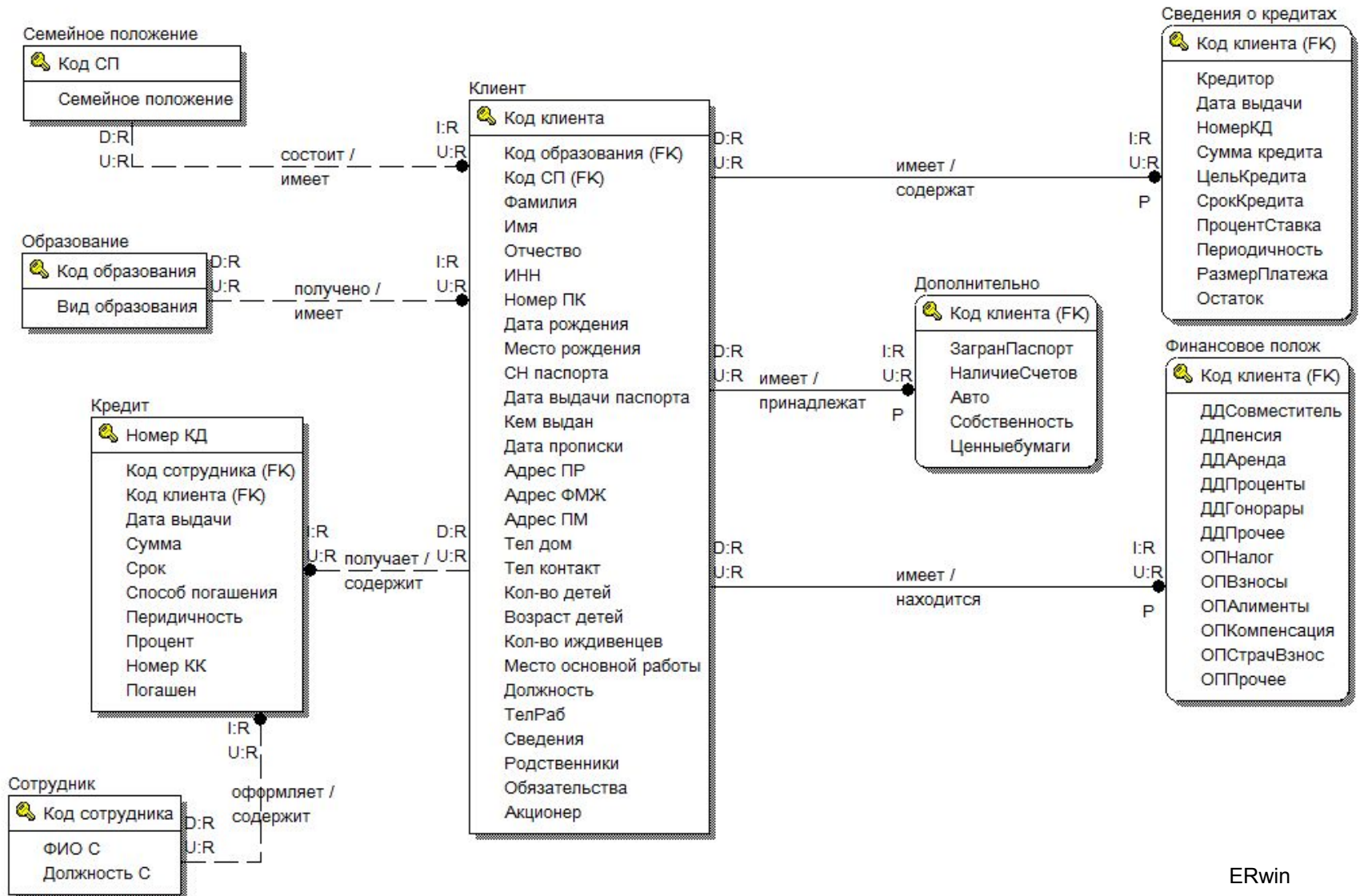
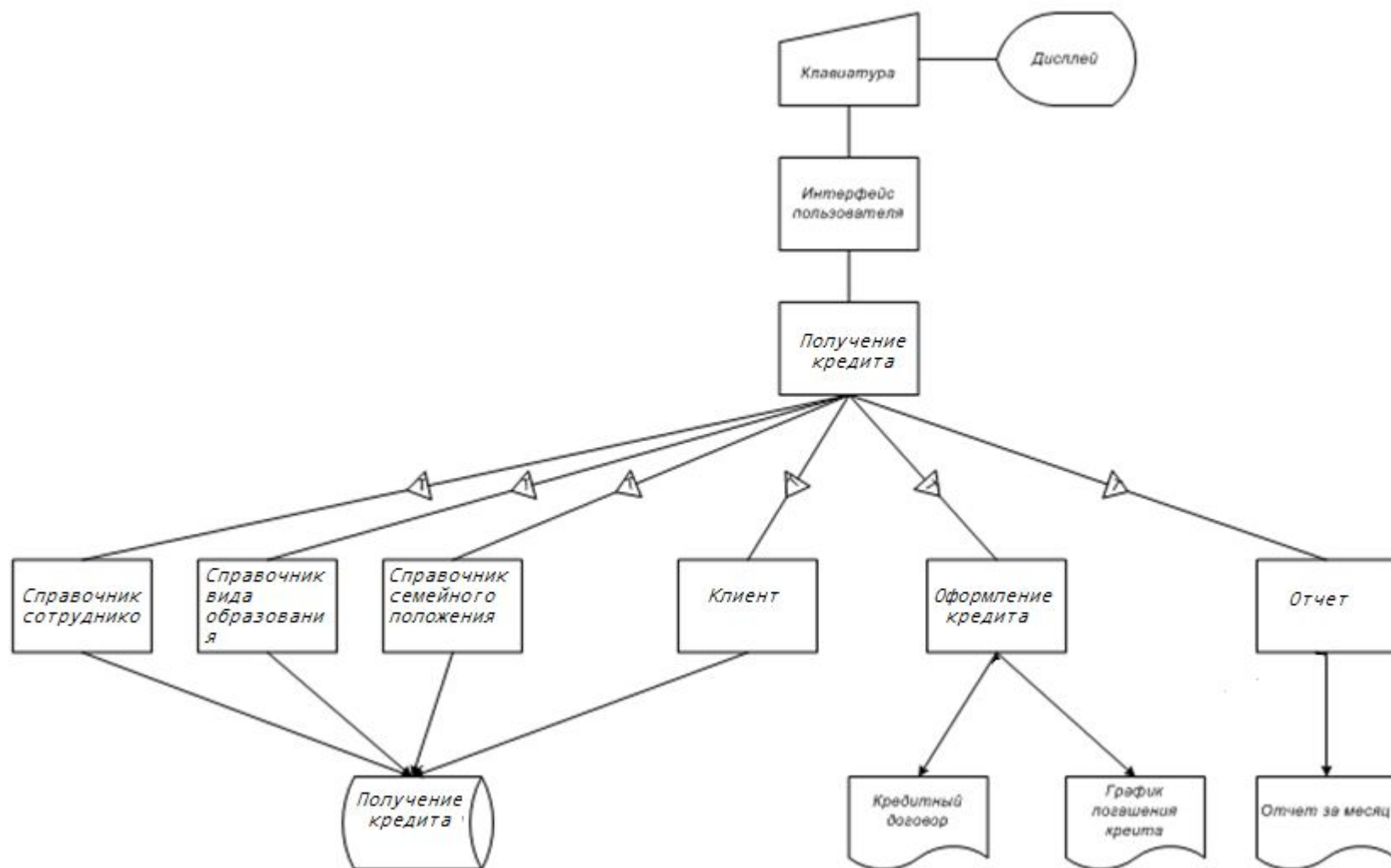


Схема взаимодействия программ и программных модулей





Учет выдачи потребительских кредитов без обеспечения



460038. Город: Оренбург. Адрес главного
офиса: проспект Дзержинского, 4. Телефон:
+7 (3532) 647364.

Сотрудники

Сотрудники

Код сотрудника	ФИО	Должность
1	Петров А.А.	Работник кредитного отдела
2	Иванова П.Р.	Работник кредитного отдела
3	Сидорова Е.Е.	Работник кредитного отдела
4	Петушкова Н.Н.	оператор
5	Канарейки	

Navigation: < << >> > + -

Образование

Образование

Код образование	Вид бразования
2	среднее общее
3	полное общее
4	начальное профессиональное
5	среднее профессиональное
6	высшее профессиональное

Navigation: < << >> >

Семейное положение

Семейное положение

Код СП	Семейное положение
10	женат/замужем
11	холост/не замужем
12	разведен (а)
13	вдовец (а)

Navigation: < << >> > + - ↑ ~ ✕ ↻

Клиенты

Клиенты

← ⏪ ⏩ → + - ↶ ↷ ↺

Петров Поиск

ОБЩИЕ СВЕДЕНИЯ РАБОТА СВЕДЕНИЯ О КРЕДИТАХ ФИН ПОЛ (В РУБЛЯХ) ДОПОЛНИТЕЛЬНО

Фамилия Имя Отчество

ИНН № пенсионной регистрационной карточки

Дата рождения Место рождения

Данные паспорта серия № дата выдачи
кем выдан

Дата и адрес постоянной регистрации

Адрес фактического места жительства

Семейное положение

количество детей Возраст детей

Образование

Телефон домашний
контактный

Клиенты

Клиенты

Петрое

Поиск

ОБЩИЕ СВЕДЕНИЯ РАБОТА СВЕДЕНИЯ О КРЕДИТАХ ФИН ПОЛ (В РУБЛЯХ) ДОПОЛНИТЕЛЬНО

Фамилия Имя Отчество

Место основной работы название организации

Должность

Телефон раб

Клиенты

Клиенты

Петров

Поиск

ОБЩИЕ СВЕДЕНИЯ РАБОТА СВЕДЕНИЯ О КРЕДИТАХ ФИН ПОЛ (В РУБЛЯХ) ДОПОЛНИТЕЛЬНО

Фамилия Имя Отчество

Сведения о текущих кредитах

Кредитор Дата выдачи кредита
Дата погашения кредита

Номер КД Сумма кредита

Цель кредитования

Срок кредитования Процент ставка

Периодичность Размер платежа

Остаток ссудной задолженности

Клиенты

Клиенты

Панель управления: < << >> > + - ^ ~ ✕ ↻

Поиск:

ОБЩИЕ СВЕДЕНИЯ | РАБОТА | СВЕДЕНИЯ О КРЕДИТАХ | **ФИН ПОЛ (В РУБЛЯХ)** | ДОПОЛНИТЕЛЬНО

Фамилия **Имя** **Отчество**

ДОХОДЫ (В МЕСЯЦ)		РАСХОДЫ (В МЕСЯЦ)	
по совместительству	<input type="text"/>	налог на доходы физических лиц	<input type="text"/>
пенсия	<input type="text"/>	профсоюзные взносы	<input type="text"/>
сдача в аренду недвижимости	<input type="text"/>	алименты	<input type="text"/>
проценты, дивиденды	<input type="text"/>	компенсация ущерба, вреда	<input type="text"/>
гонорары	<input type="text"/>	прочие налоги (для ПБОЮЛ)	<input type="text"/>
прочие доходы (указать какие)	<input type="text"/>	страховые взносы в негосударственные пенсионные фонды	<input type="text"/>
		прочие расходы (указать какие)	<input type="text"/>

Клиенты

Клиенты

Петров Поиск

ОБЩИЕ СВЕДЕНИЯ РАБОТА СВЕДЕНИЯ О КРЕДИТАХ ФИН ПОЛ (В РУБЛЯХ) ДОПОЛНИТЕЛЬНО

Фамилия Имя Отчество

Наличие заграничного паспорта Наличие собственного автомобиля

Наличие счетов, включая карточные, в Сбербанке России Наличие в собственности объектов недвижимости

Наличие в собственности ценных бумаг

Откуда Вы узнали о кредитах, предоставляемых Сбербанком России?

Имеете ли Вы родственников, работающих в Сбербанке России и его филиалах?

Есть ли у Вас родственники, имеющие обязательства по кредитам в Сбербанке России и его филиалах?

Являетесь ли Вы акционером Сбербанка России?

Оформление кредита

Сотрудник ▾

Должность

Номер кредита Дата

Клиент ▾

Сумма кредита

Срок

Процент

Номер кредитной карты

Способ погашения

Периодичность



Кредитный договор



График погашения кредита

	A	B	C	D	E	F	G	H	I	J	K	L	M	N	O	P	Q	R	S	T	U	V	W	X	Y	Z	AA	AB	AC	AD	AE	AF	AG	AH	AI	AJ	AK	
1	Кредитный договор №																						<u>1</u>															
2																																						
3	г. Оренбург											Дата составления <u>02.05.2013</u>																										
4																																						
5	Общество с ограниченной ответственностью акционерный коммерческий банк "Волга-Кредит Банк"																																					
6	действующего на основании Генеральной лицензии Банка России от 28 ноября 2000 г. № 704).,																																					
7	именуемый в дальнейшем "Кредитор" и																			Петров А.А.																		
8	именуемый в дальнейшем "Заемщик", проживающий по адресу																																					
9	паспорт <u>12 45 1212</u> дата выдачи <u>45-89-65</u> , выдан																			<u>ОВД Промышленного района</u>																		
10	заключили настоящий договор о нижеследующем:																																					
11	1. Предмет договора.																																					
12	1.1. Банк предоставляет Заемщику в порядке и на условиях, предусмотренных настоящим договором,																																					
13	кредит в сумме																			<u>100 000,00р.</u>																		
14	сроком на																			<u>12</u>																		
15	включительно с начислением																																					
16	годовых по срочной задолженности.																																					
17	2. Порядок предоставления и погашения кредита.																																					
18	2.1. Кредит предоставляется Заемщику на неотложные нужды по программе (без комиссий за ссудный																																					
19	счет).																																					
20	2.2. Кредит в сумме																			<u>100 000,00р.</u>																		
21	рублей Банк выдает перечислением на																																					
22	банковскую карту.																																					
23	2.3. Заемщик обязуется погасить кредит в сумме																			<u>100 000,00р.</u>																		
24	рублей не позднее																																					
25	<u>2014</u>																			г.																		

	A	B	C	D	E
1					Приложение № 1
2	 ВОЛГА-КРЕДИТ БАНК				
3	График погашения кредита				
4	№ договора	1			
5	Клиент:	Петров А.А.			
6	Дата предоставления кредита:	02.05.2013			
7	Дата погашения кредита:				
8					
9	Сумма кредита	100 000,00р.		кол-во лет	месяцев
10	Количество месяцев	12	1,00	5	60
11	Годовой процент	12,00	Сумма к выплате через период		106 500,00р.
12	Месячный процент	1,000	Среднемесячный платеж		8 875,00р.
13	Страховка	- р.	0		
14					
15	Месяцы	Остаток	Обязательный платеж	Проценты	Ежемесячный платеж
16					
17	1	100 000,00р.	8 333,33р.	1 000,00р.	9 333,33р.
18	2	91 666,67р.	8 333,33р.	916,67р.	9 250,00р.
19	3	83 333,33р.	8 333,33р.	833,33р.	9 166,67р.
20	4	75 000,00р.	8 333,33р.	750,00р.	9 083,33р.
21	5	66 666,67р.	8 333,33р.	666,67р.	9 000,00р.
22	6	58 333,33р.	8 333,33р.	583,33р.	8 916,67р.
23	7	50 000,00р.	8 333,33р.	500,00р.	8 833,33р.
24	8	41 666,67р.	8 333,33р.	416,67р.	8 750,00р.
25	9	33 333,33р.	8 333,33р.	333,33р.	8 666,67р.
26	10	25 000,00р.	8 333,33р.	250,00р.	8 583,33р.
27	11	16 666,67р.	8 333,33р.	166,67р.	8 500,00р.
28	12	8 333,33р.	8 333,33р.	83,33р.	8 416,67р.
29	13	- р.	- р.	- р.	- р.
30	14	- р.	- р.	- р.	- р.
31	15	- р.	- р.	- р.	- р.
32	16	- р.	- р.	- р.	- р.
33	17	- р.	- р.	- р.	- р.
34	18	- р.	- р.	- р.	- р.
35	19	- р.	- р.	- р.	- р.
36	20	- р.	- р.	- р.	- р.

**Спасибо
за внимание**