

Федеральное агентство железнодорожного транспорта  
Филиал федерального государственного бюджетного  
образовательного учреждения высшего профессионального образования  
«Сибирский государственный университет путей сообщения» в г.Новоалтайске

**Практическая работа №4. Управление технологическим процессом в производстве выхлопной трубы.**

Автор: преподаватель информатики и схемотехники Чебан Олег  
Олегович

Дата создания: 2014, г. Новоалтайск

Цель работы: Приобрести умения и навыки в описании (постановке задачи), проектировании и автоматизации технологических процессов с помощью логических программируемых интегральных схем (ПЛИС).

Оборудование: Пакет программ Logo! Soft Comfort для программирования программируемых логических контроллеров Logo <http://w3.siemens.com/>

**Задача.** С помощью Logo! необходимо управлять процессом сгибания выхлопных труб.

**Условие.** Процесс сгибания запускается тогда, когда имеются в наличии как труба, так и присоединяемая деталь. Если деталь неисправна или отсутствует, то об этом сообщается с помощью сигнальной лампы.

**Постановка задачи.**

**Дано:**

Вход I1 – реле близости: фиксирует наличие выхлопной трубы

Вход I2 – фотореле фиксации: наличие присоединяемой детали

Выход Q1 – Электромагнитный клапан: зажимает трубу

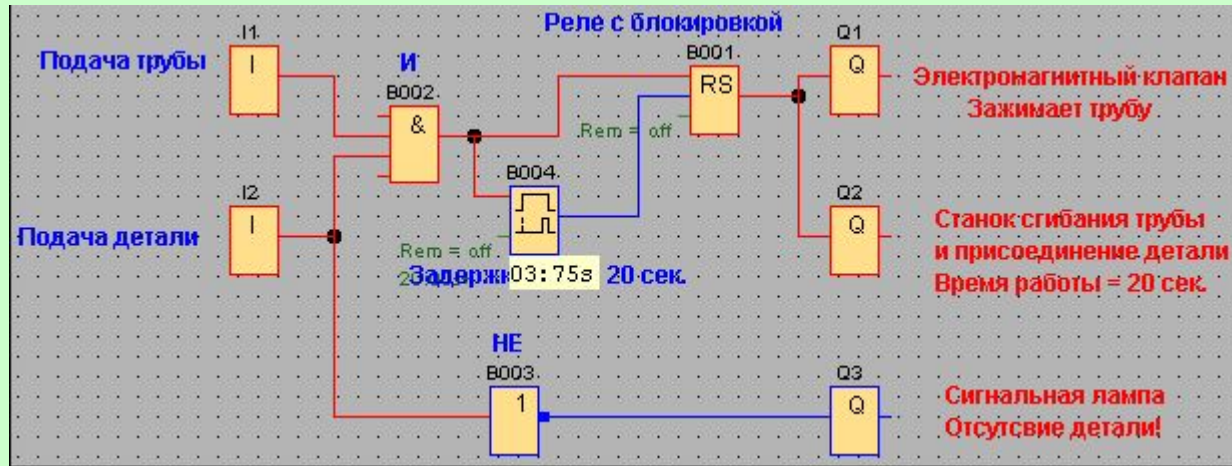
Выход Q2 – Станок сгибания трубы и присоединение детали (время работы 20 сек.)

Выход Q3 – сигнальная лампа сигнализирующая об отсутствии присоединяемой детали.

**Решение.**

1. Т.к. технологический процесс должен запуститься только в случае подачи трубы и детали (I1 и I2), то сигналы с входов I1 и I2 подаем на логический элемент И — дальше на «Реле с блокировкой» и на выходы (производственные станки) Q1 и Q2. См. Рис. 1
2. По условию задачи изгиб трубы и присоединение детали (производственный цикл) должен происходить 20 секунд — добавим элемент «Задержка включения = 20 сек.» и подадим сигнал на Сброс элемента «Реле с блокировкой», см. Рис. 1.
3. По условию задачи, сигнальная лампа горит при отсутствии детали, ограничимся операцией «НЕ», если НЕ деталь, то лампа горит, иначе — нет.

Рис. 1. Управление производственным процессом.



### Самостоятельно.

1. Добавьте сигнальную лампу Q4 сигнализирующую об отсутствии трубы.
2. Добавьте возможность включения (I3) аварийной остановки технологического процесса (станков Q1 и Q2)
3. Измените проект таким образом, чтобы 20-секундный технологический процесс прерывался и в случае отсутствия детали или трубы.
4. Постройте логическую схему JK-триггера  $A \cdot B$ . С помощью таблицы истинности протестируйте результат.

A	B	B	A*B
0	0	1	0
0	1	0	0
1	0	1	1
1	1	0	0