

# **Устройство и принцип работы жесткого диска**

# Жесткий диск

Hard Disk Drive (HDD)

Винчестер

Накопитель на жестких магнитных дисках (НЖМД)



# Основное предназначение жесткого диска:

Он должен предоставить пользователю дисковое пространство, столь нужное для хранения файлов операционной системы и всех необходимых программ

Особенностью жесткого диска в отличие от дисковода для гибких дисков является высокая надежность хранения данных

## Сведения из истории:

В 1973 году на фирме IBM по новой технологии был разработан первый жесткий диск, который мог хранить до 16 Кбайт информации.

Этот диск имел 30 цилиндров (дорожек), каждая из которых была разбита на 30 секторов

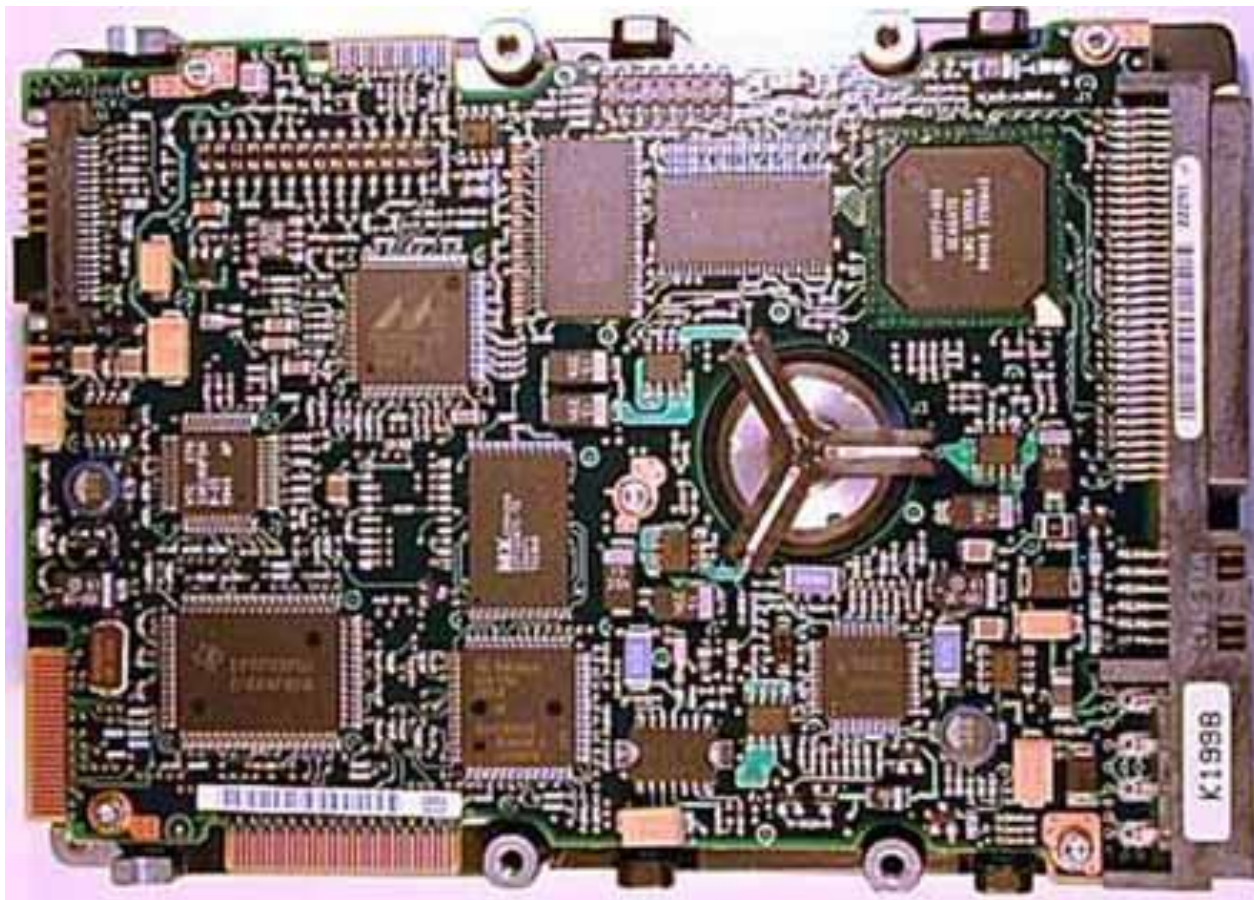
По аналогии с автоматическими винтовками, имеющими калибр 30/30, такие жесткие диски получили прозвище «винчестер».



# Устройство и принцип работы жесткого диска



Внешне жесткий диск похож на небольшую металлическую коробку



Снизу на корпусе прикреплена печатная плата, представляющая собой встроенный контроллер жесткого диска, который необходим для обеспечения его нормальной работы



Внутри корпуса размещаются носитель информации а также магнитные головки и устройство позиционирования

# Форм-фактор:

Горизонтальные размеры жестких дисков:

1,8 " ; 2,5 " ; 3,5 " или 5,25"







# Носитель информации

Винчестер содержит один или несколько дисков (platters)

смонтирован на оси-шпинделе, приводимом в движение специальным двигателем

Скорость вращения современных винчестеров :

5400, 7200, 10000 об/мин

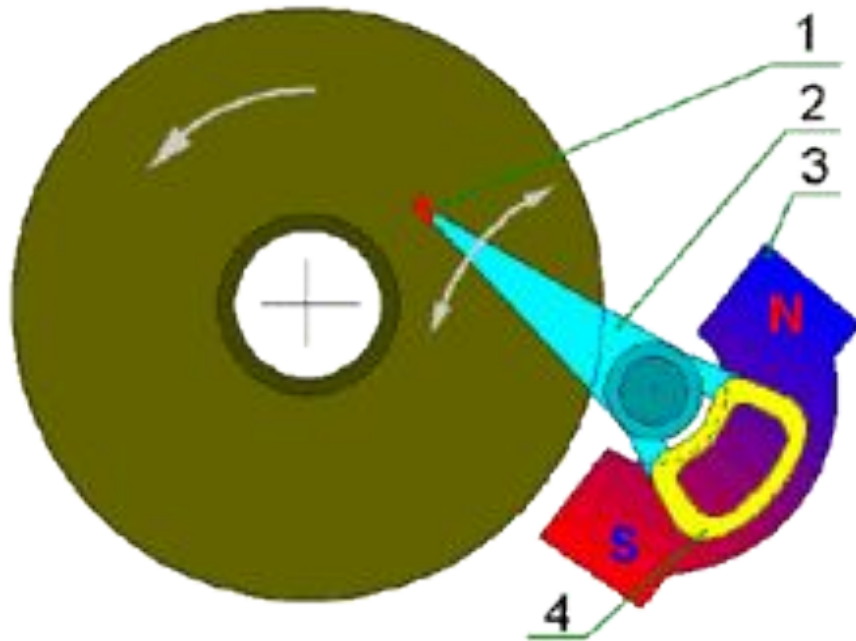
15 000 об/мин.



## Магнитные головки

головки чтения-записи (read-write head).

Головки представляют собой магнитные управляемые контуры с сердечниками, на обмотки которых подается переменное напряжение.



1 – головка

2 – позиционер

3 – постоянный магнит

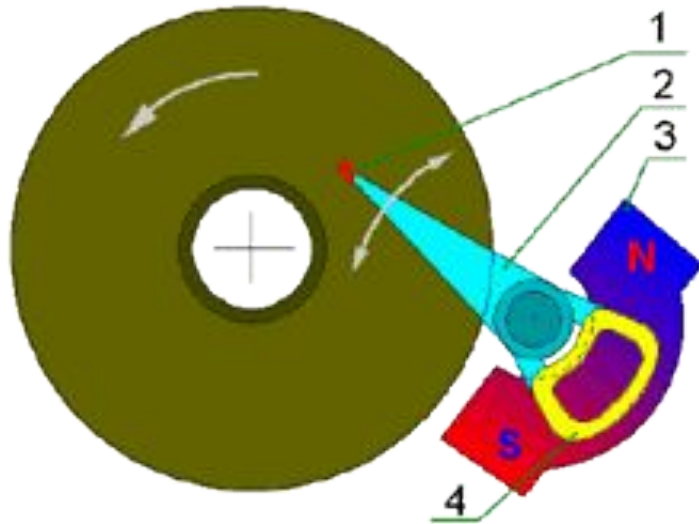
4 – электромагнит

Практически все современные жесткие диски имеют функцию автоматической "парковки" головок.

***Парковкой*** называется процесс перемещения магнитных головок в специальную зону диска, которая называется *парковочной зоной*" (от англ. *Landing Zone*)

# Устройство позиционирования

Устройство позиционирования, которое перемещает магнитные головки, внешне очень похоже на башенный кран



- 1 – головка
- 2 – позиционер
- 3 – постоянный магнит
- 4 – электромагнит

При изменении полярности тока хвостовик начинает движение в обратную сторону. Динамически изменяя уровень и полярность тока, можно устанавливать магнитные головки в любое возможное положение (от центра до края дисков).

# Плата электроники

## Плата электроники содержит:

- Микропроцессор
- буферную память
- микросхему ПЗУ
- генератор, питающий переменным током двигатель дисков;
- сложную сервисную систему
- усилители записи
- усилители считывания

