

**Виды**

**информационны**

**х моделей**

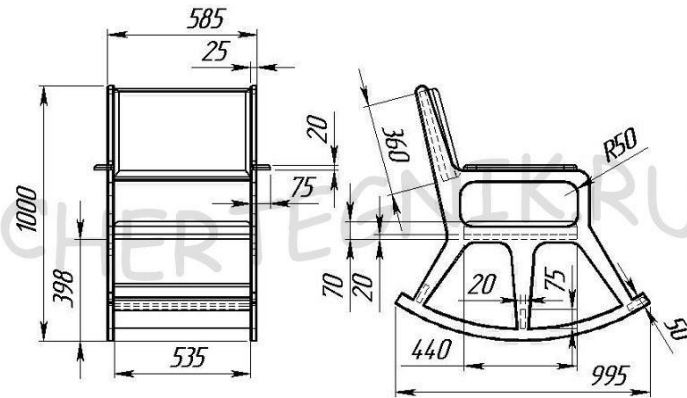


# Образные

## рисунки



## чертежи



# Знаковые

СЛОВЕСНЫ

е

*Мой класс  
самый  
дружный и  
весёлый.*

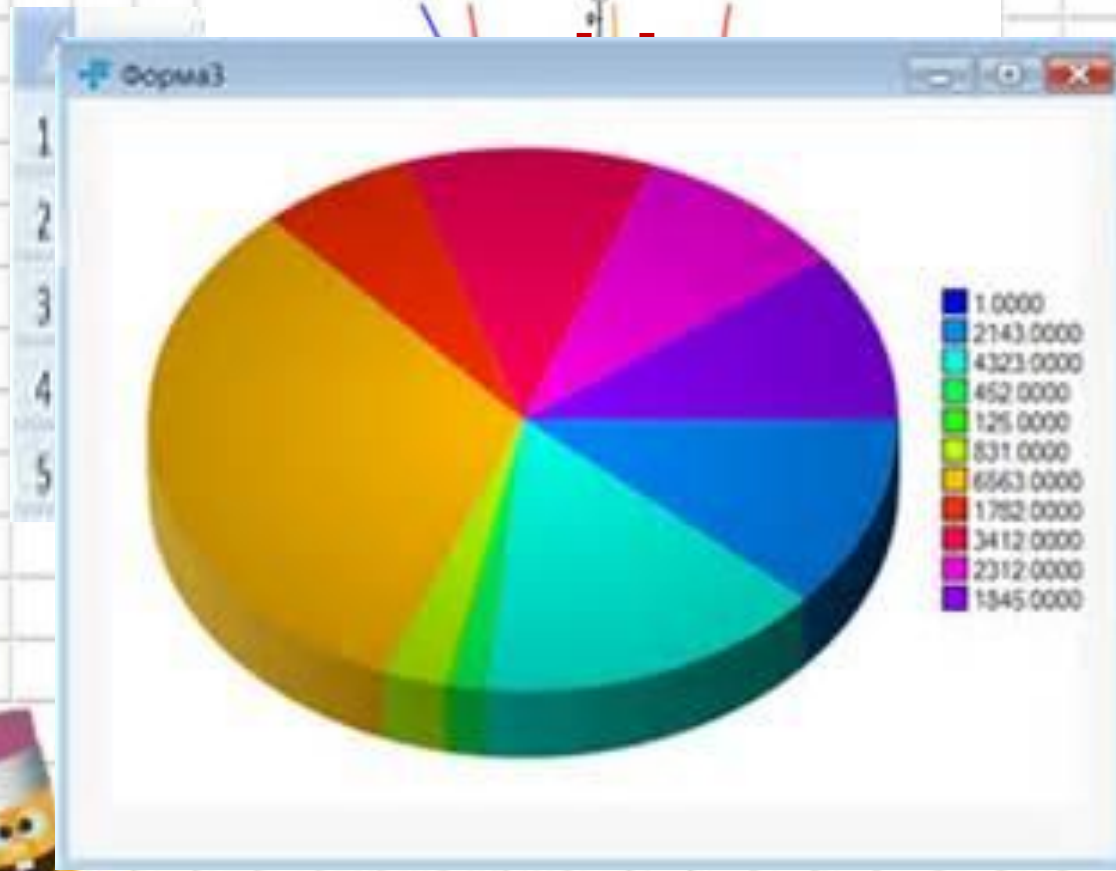
формулы

$$v = \frac{s}{t}$$



# Смешанный

## таблицы диаграммы



# Вопросы и задания

1. Приведите пример информационной модели:
- а) пациента ветеринарной лечебницы;
  - б) игрока в шахматы;
  - в) ученика вашего класса;
  - г) книги в библиотеке;
  - д) города.



2. Придумайте пример  
информационной  
модели, образными  
элементами которой  
являются муляжи  
фруктов и цветов.



### 3. Назовите объекты, модели которых приведены

Длина	10 м	
Ширина	8 м	Кевич 
Количество этажей	1	
Материал стен	Кирпич	
Толщина стен	0,6 м	
Внутренняя отделка стен	Доска	
Материал крыши	Шифер	
...		