

Виды

информационны

х моделей

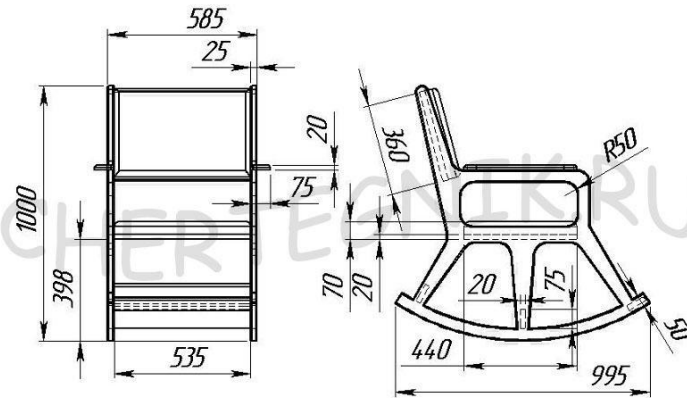


Образные

рисунки



чертежи



Знаковые

СЛОВЕСНЫ

е

*Мой класс
самый
дружный и
весёлый.*

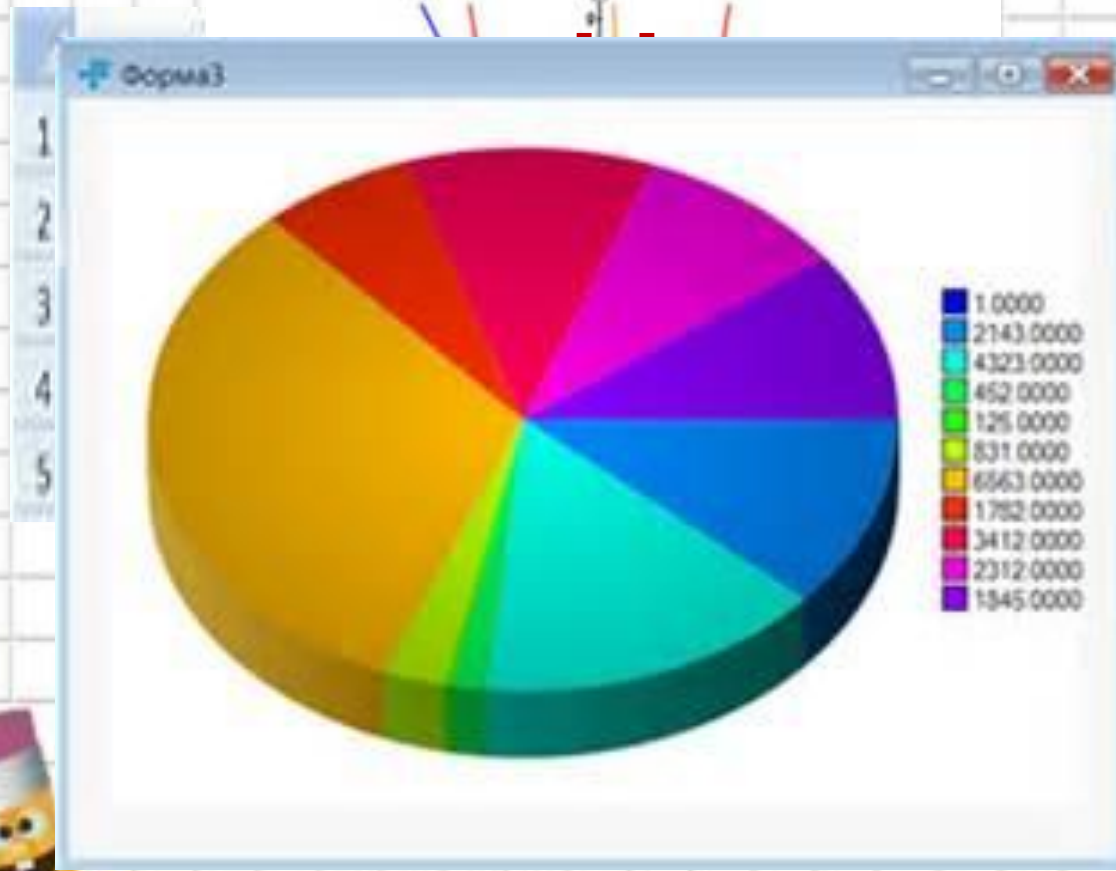
формулы

$$v = \frac{s}{t}$$



Смешанный

таблицы диаграммы



Вопросы и задания

1. Приведите пример информационной модели:
- а) пациента ветеринарной лечебницы;
 - б) игрока в шахматы;
 - в) ученика вашего класса;
 - г) книги в библиотеке;
 - д) города.



2. Придумайте пример
информационной
модели, образными
элементами которой
являются муляжи
фруктов и цветов.



3. Назовите объекты, модели которых приведены

Длина	10 м	
Ширина	8 м	Кевич 
Количество этажей	1	
Материал стен	Кирпич	
Толщина стен	0,6 м	
Внутренняя отделка стен	Доска	
Материал крыши	Шифер	
...		