

# Восприятие и представление информации

[yagod-sch.ucoz.ru](http://yagod-sch.ucoz.ru)  
(все уроки)

Составил учитель  
ИКТ  
Фопомкин А.И.

# Восприятие и представление информации

- ✓ Восприятие информации
- ✓ Информация и письменность
- ✓ Языки естественные и  
формальные
- ✓ Формы представления  
информации

# ВОСПРИЯТИЕ ИНФОРМАЦИИ

Человек воспринимает информацию из внешнего мира с помощью всех своих органов чувств, которые являются информационными каналами, связывающими человека с внешним миром.

## ЗРЕНИЕ

зрительные образы

## ОБОНЯНИЕ

запахи

## ВКУС

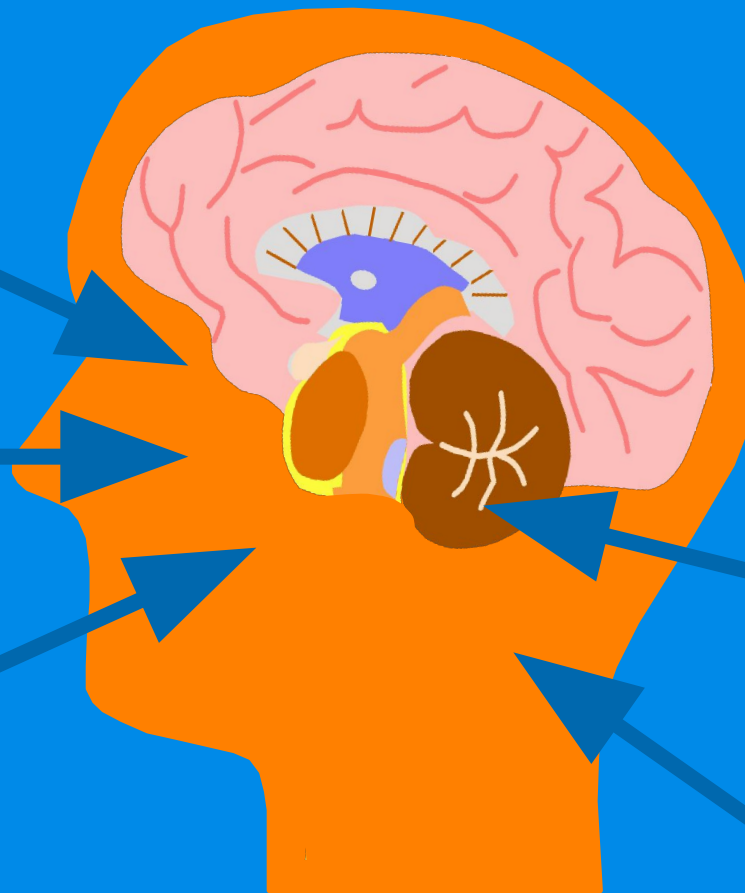
вкусовые ощущения

## СЛУХ

звуковые образы

## ОСЯЗАНИЕ

тактильные ощущения



# ИНФОРМАЦИЯ И ПИСЬМЕННОСТЬ



**Звуковая  
письменность**

**СИМВОЛЫ → слова → фразы**  
СИМВОЛ + СИМВОЛ + . . . = СЛОВО      СЛОВО + СЛОВО + . . . = ФРАЗА

**Идеографическая  
письменность**

**иероглиф = слово → фразы**  
Китайская (древне-шумерская, древне-египетская)  
письменность

**Слоговая  
письменность**

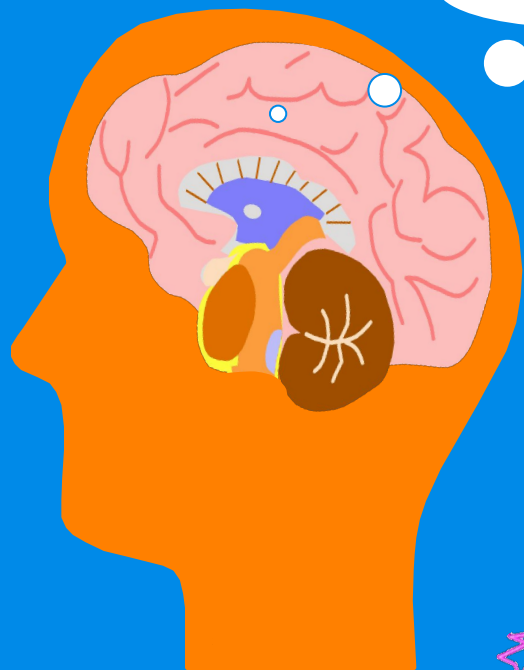
**значок = слог → слова → фразы**  
Японское письмо

**Пиктографическая  
письменность**

**пиктограмма = понятие (сообщение)**  
Примеры: дорожные знаки, значки на рабочем столе Windows.

Итак, информация бывает...

# Информация



ЗНАКОВАЯ

ОБРАЗНАЯ

ЯЗЫКИ



ОБРАЗЫ

ЕСТЕСТВЕННЫЕ

ФОРМАЛЬНЫЕ

- зрительные
- звуковые
- вкусовые
- обонятельные
- осязательные

# ЯЗЫКИ ЕСТЕСТВЕННЫЕ И ФОРМАЛЬНЫЕ

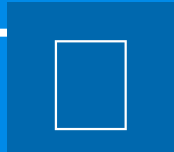


**ЯЗЫК** – это знаковый способ представления информации. Общение на языках - это процесс передачи информации в знаковой форме.



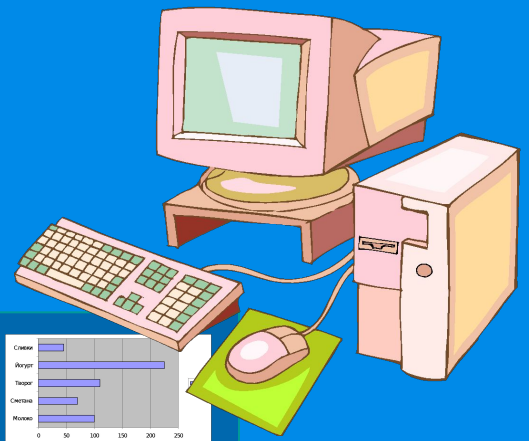
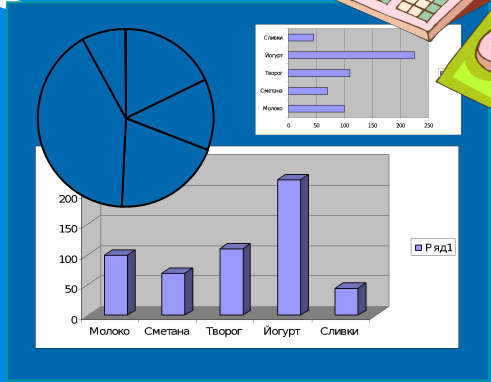
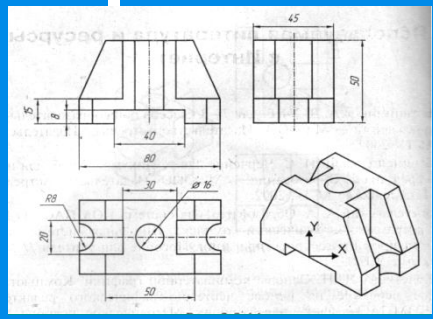
# ФОРМЫ ПРЕДСТАВЛЕНИЯ ИНФОРМАЦИИ

**Язык** – это знаковый способ представления информации



- Естественные ЯЗЫКИ
- Формальные ЯЗЫКИ

**Графическая форма представления информации**



**Мимика и жесты**



СПАСИБО  
ЗА ВНИМАНИЕ!

Все уроки на  
[yagod-sch.ucoz.ru](http://yagod-sch.ucoz.ru)