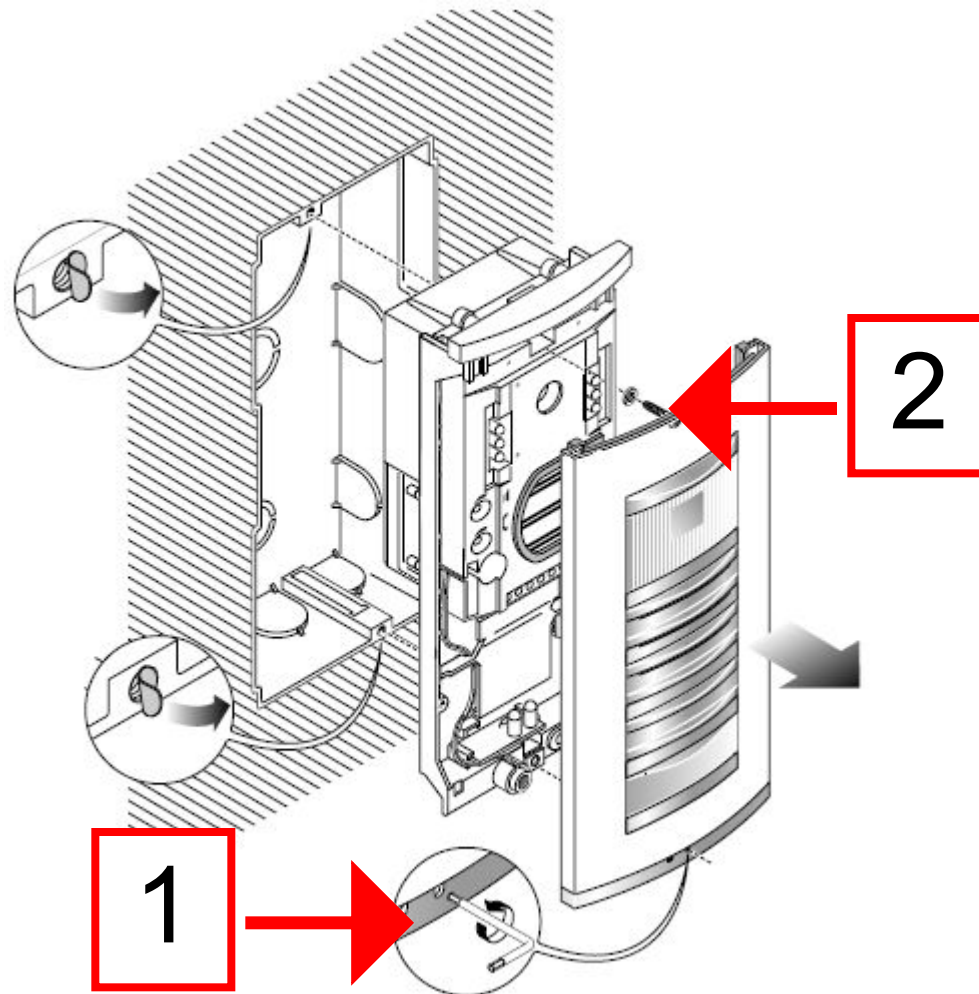


# X1 Bpt Технологии: Программирование

1



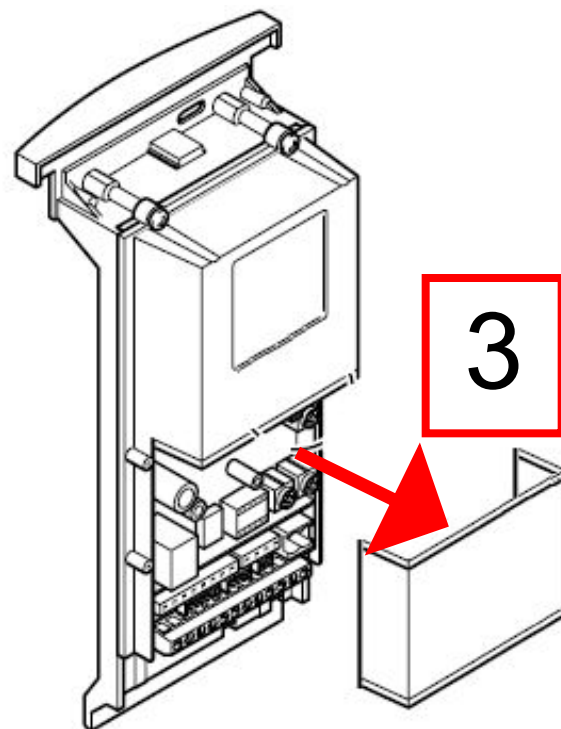
Извлеките ВЫЗЫВНУЮ ПАНЕЛЬ из стены



# X1 Bpt Технологии: Программирование



Снимите ЧЕРНУЮ КРЫШКУ с тыльной стороны ПАНЕЛИ



# X1 Bpt Технологии: Программирование

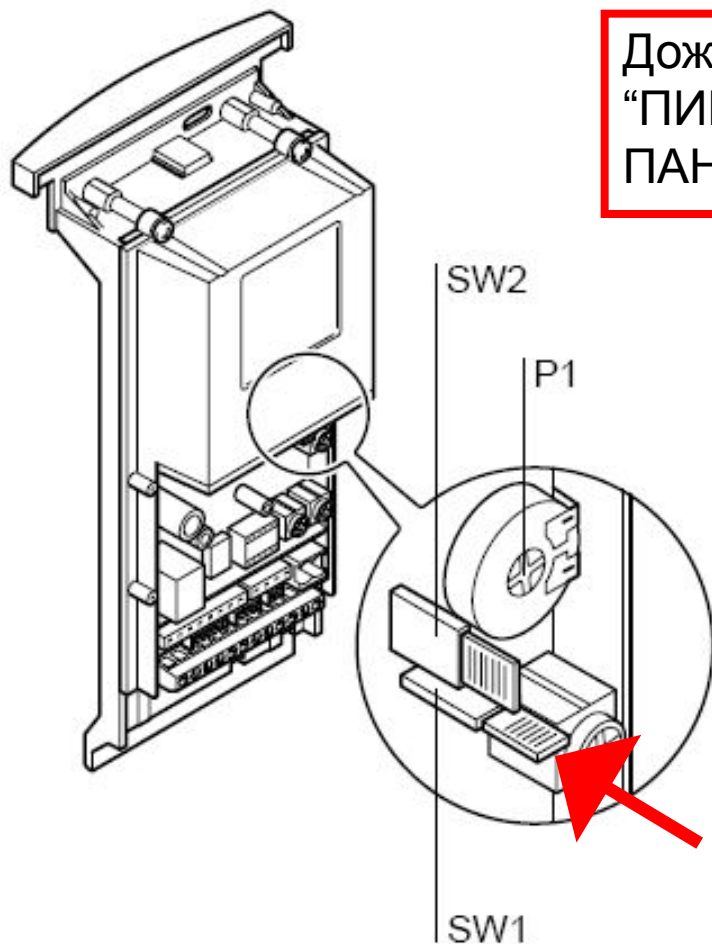


Снимите джампер SW1

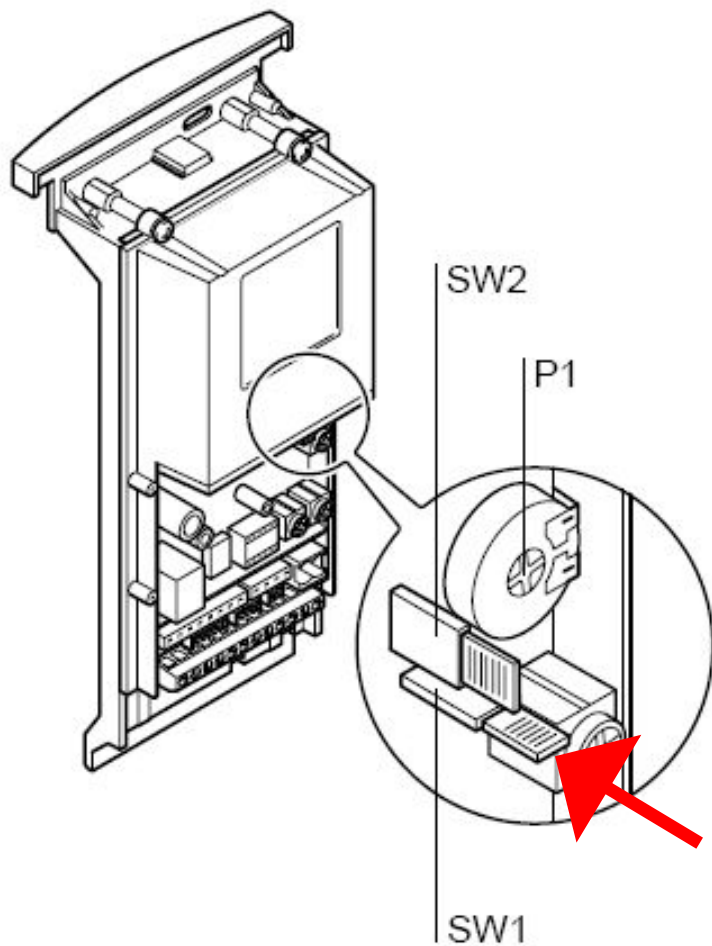
Дождитесь сигналов 1 “ПИК” + 1  
“ПИК” для каждой ВЫЗЫВНОЙ  
ПАНЕЛИ

ПРИМЕР:

- 1 ПАНЕЛЬ: 1 “ПИК”
- 2 ПАНЕЛЬ: 2 “ПИК”
- 3 ПАНЕЛЬ: 3 “ПИК”
- 4 ПАНЕЛЬ: 4 “ПИК”



4

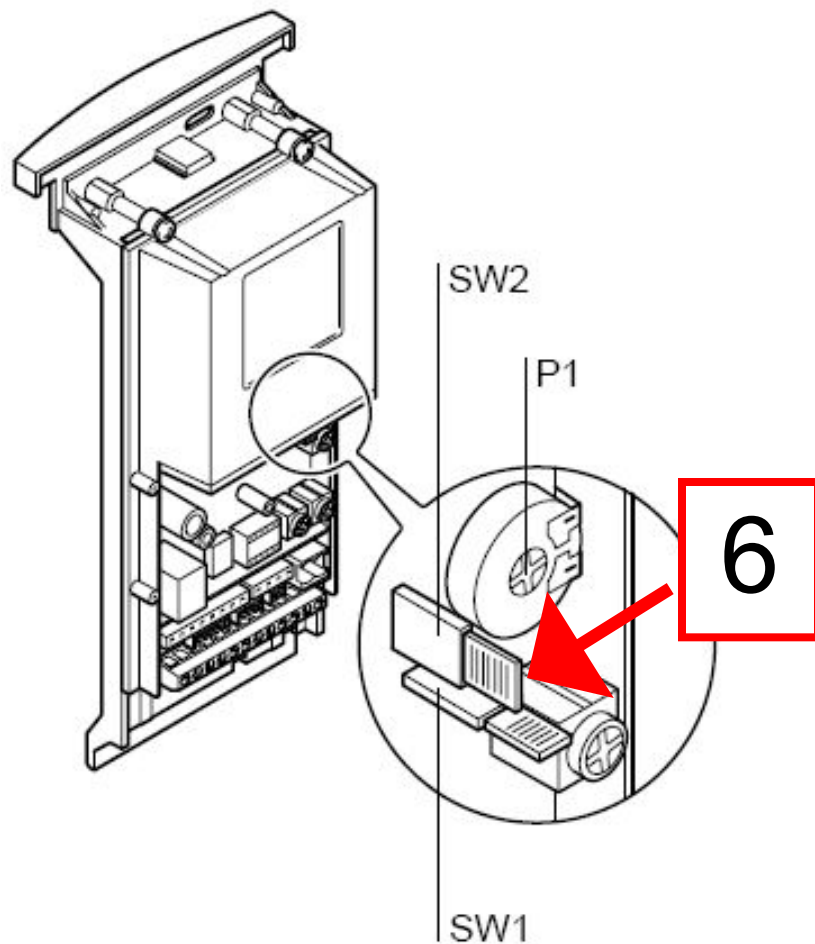


5

Установите SW1



Извлеките SW2

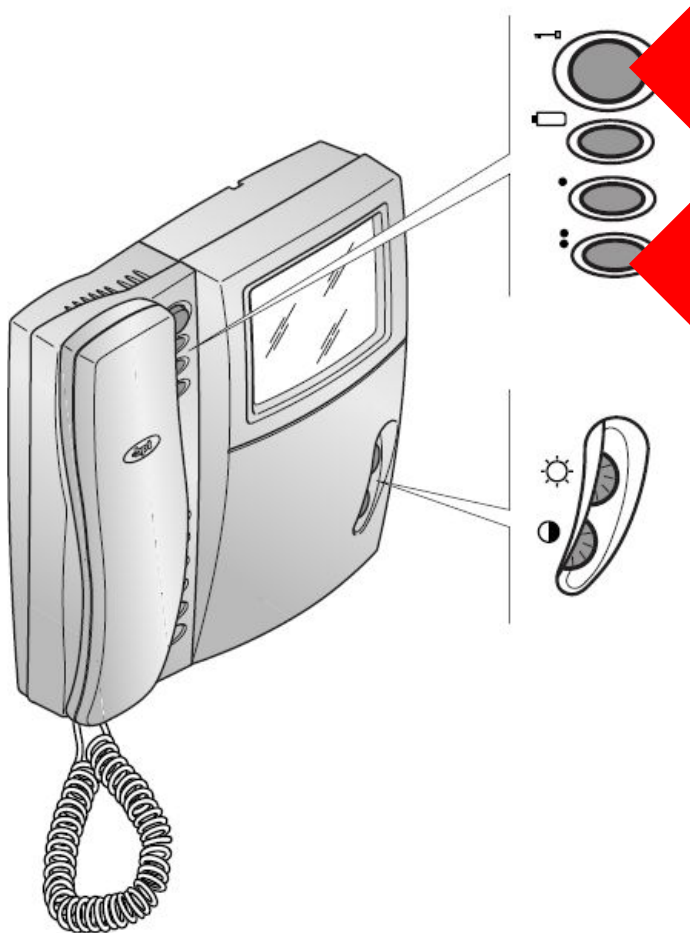


**7**

Поднимите ТРУБКУ

**8**

Нажмите одновременно кнопки [Открыть дверь] и [∴]; дисплей и звук должны включиться

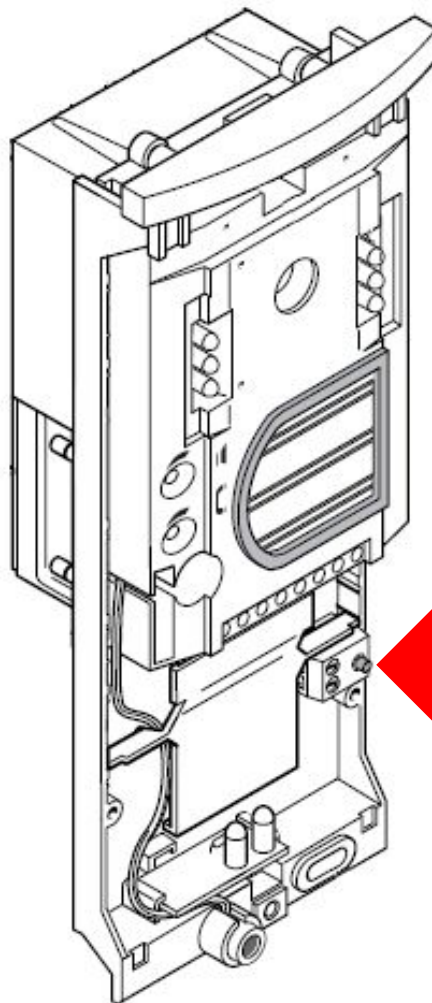


# X1 Bpt Технологии: Программирование

7



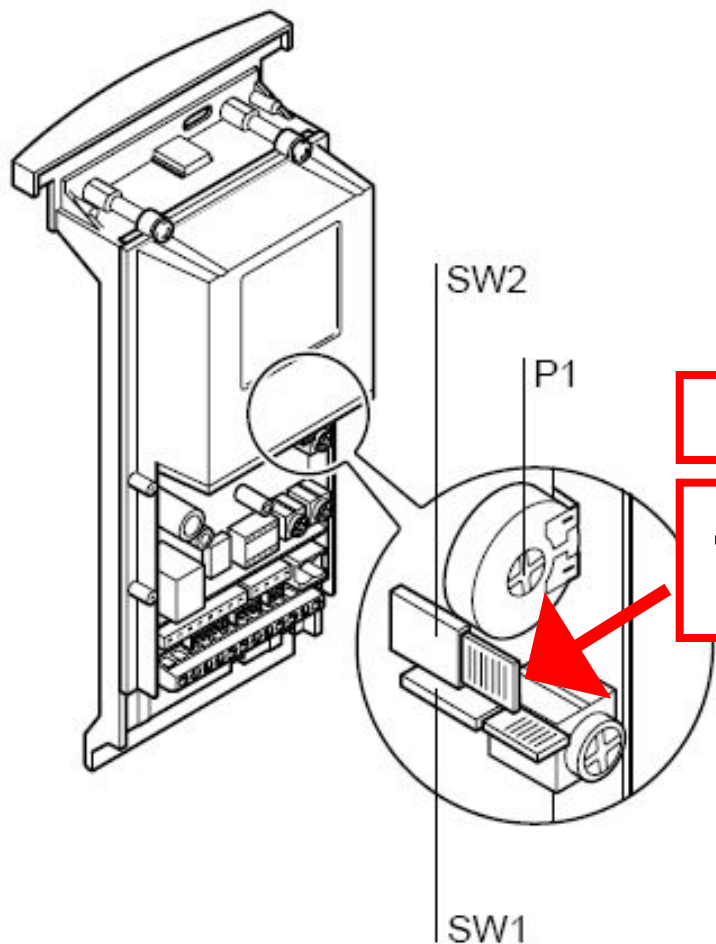
Нажмите КНОПКУ ВЫЗОВА на ВЫЗЫВНОЙ ПАНЕЛИ



Положите ТРУБКУ абонентского устройства

9

... ПОВТОРИТЕ ШАГИ 7 – 8 – 9  
ДЛЯ КАЖДОГО АБОНЕНТСКОГО  
УСТРОЙСТВА...



Установите SW2 на место

10