

A blue-tinted photograph of a chalkboard. The board has faint, light-colored diagrams or text written on it. In the foreground, a wooden tray holds several pieces of white chalk. The overall scene is slightly out of focus, emphasizing the text overlaid on the image.

Лекция №4

Разветвленный алгоритм

План лекции

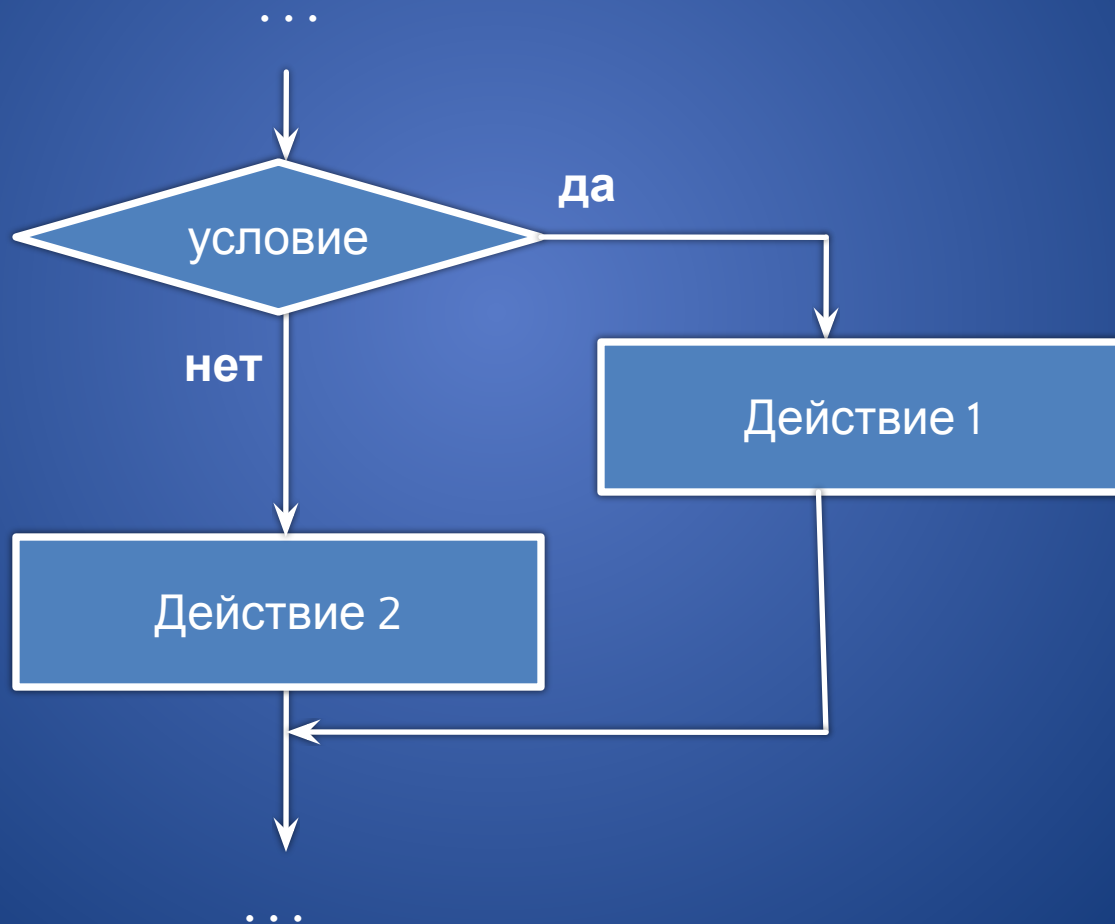
1. Разветвленный алгоритм
2. Примеры разветвленных алгоритмов
3. Условный оператор
4. Составной оператор
5. Вложенные условные операторы
6. Оператор выбора
7. Решение задач

Разветвленный алгоритм

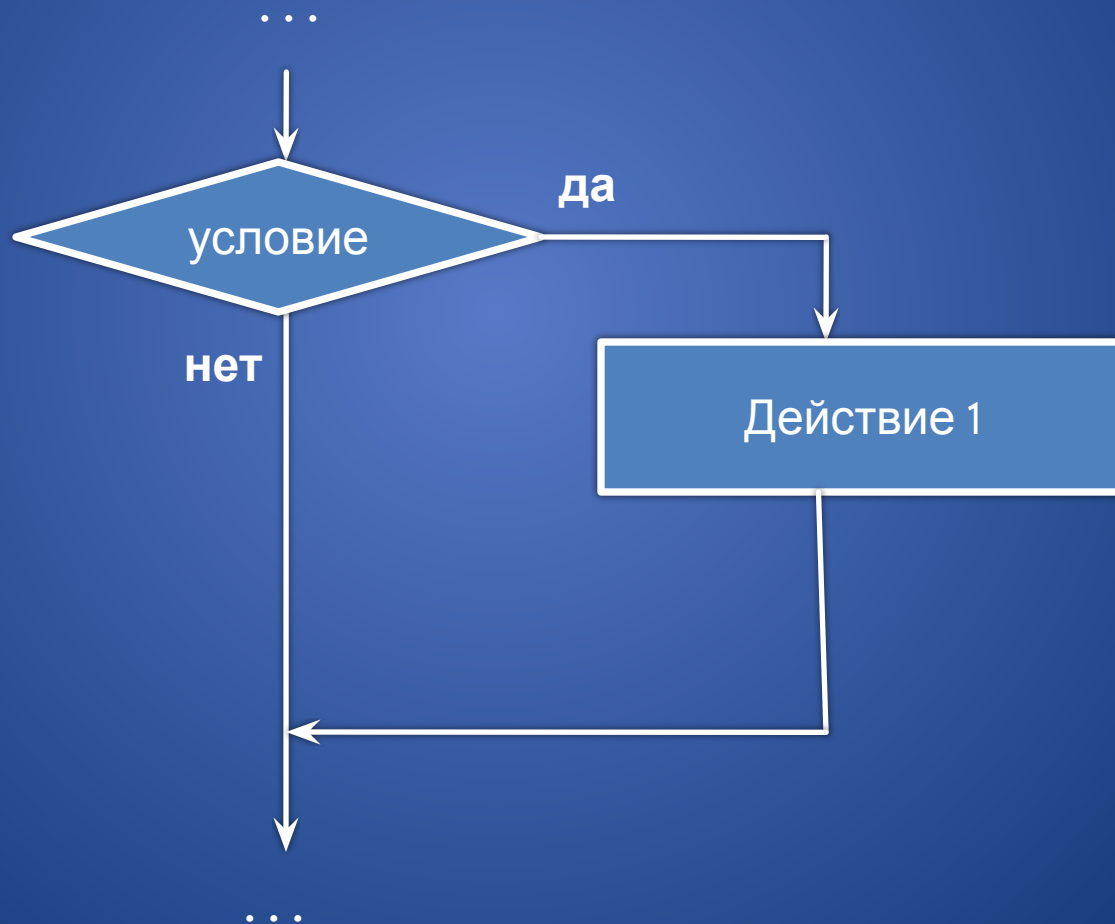
Разветвленным алгоритмом называется такой алгоритм, в котором выбирается один из нескольких возможных путей (вариантов) вычислительного процесса.

Ветвью алгоритма называется каждый подобный путь.

Полная разветвленная алгоритмическая структура



Неполная разветвленная алгоритмическая структура



Условный оператор

Оператор `if` выбирает между двумя вариантами развития событий:

```
    if <условие>  
(если)  
        then <один_оператор>  
(тогда)  
        [else <один_оператор>];  
(иначе)
```

Обратите внимание, что перед словом `else` (когда оно присутствует, конечно же) символ `;` не ставится – ведь это разорвало бы оператор на две части.

Условный оператор

Условный оператор `if` работает следующим образом:

- Сначала вычисляется значение `<условия>` – это может быть любое выражение, возвращающее значение типа `boolean`.
- Затем, если в результате получена "истина" (`true`), то выполняется оператор, стоящий после ключевого слова `then`, а если "ложь" (`false`) – без дополнительных проверок выполняется оператор, стоящий после ключевого слова `else`. Если же `else`-ветвь отсутствует, то не выполняется ничего.

Составной оператор

Составной оператор – объединение нескольких операторов в одну группу. Группа операторов внутри составного оператора заключается в операторные скобки (begin–end).

```
begin  
    оператор 1;  
    оператор 2;  
end;
```


Составной условный оператор

Если в качестве оператора должна выполняться серия операторов, то они заключаются в операторные скобки `begin-end`. Конструкция `Begin ... End` называется составным оператором.

```
if <логическое выражение>
  then
    begin
      оператор 1;
      оператор 2;
      ...
    end
  else
    begin
      оператор 1;
      оператор 2;
      ...
    end;
end;
```

Пример разветвленного алгоритма

Задача 1. Вычислить отношение двух целых чисел.

Var

a,b : integer;

ratio : real;

Begin

writeln('Введите два числа: ');

read (a,b);

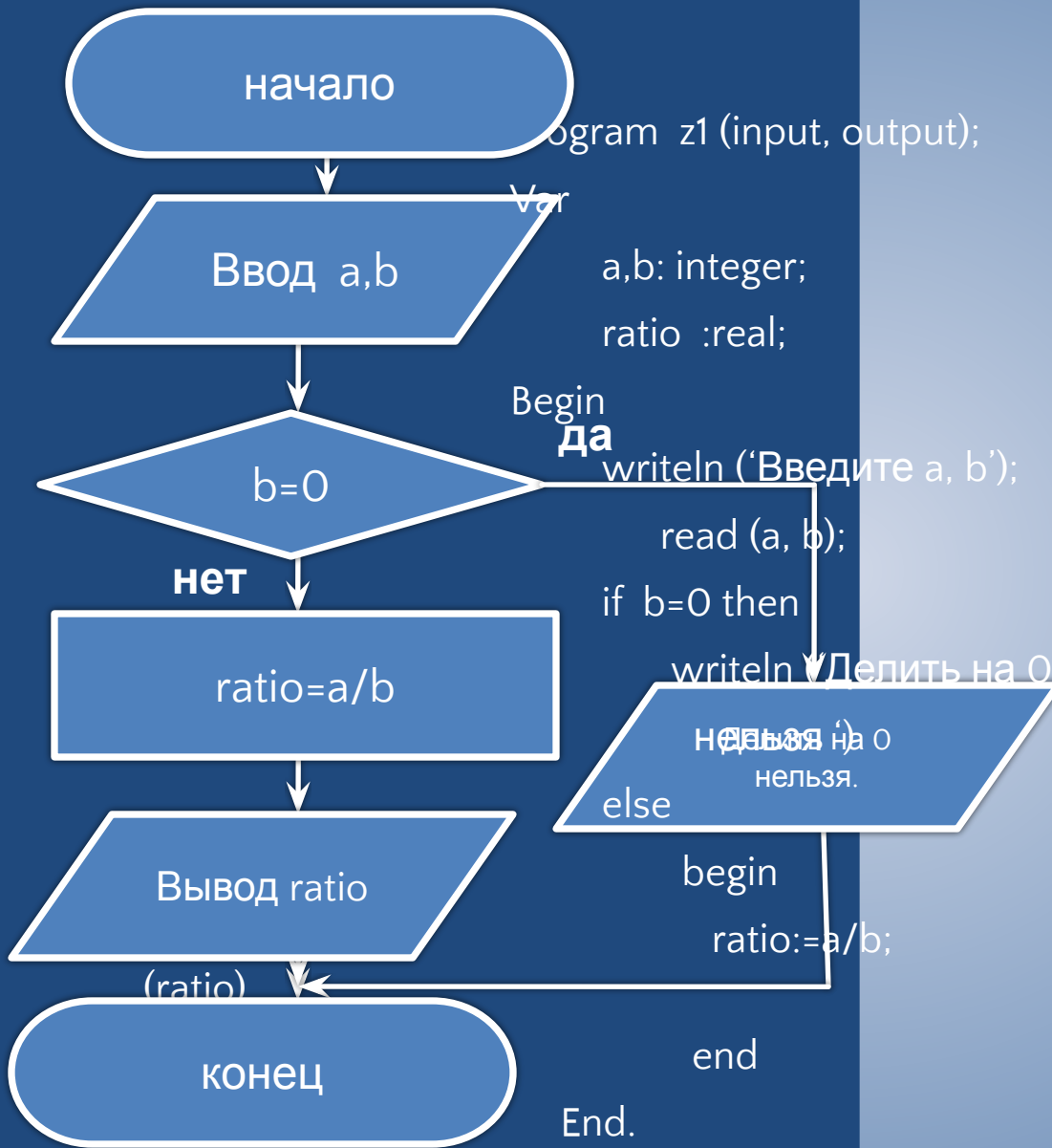
ratio:= a / b;

writeln ('Отношение = ',ratio:6:2);

End.

Когда вы введете 0 для второго значения, программа напечатает сообщение об ошибке

(Divide by zero – Деление на ноль) и остановится.



Полная разветвленная структура

Задача 2. Вывести на экран большее из двух данных чисел.

```
Program z2;  
  Var  
    x, y : integer; {вводимые числа}  
  Begin  
    writeln('Введите 2 числа '); {вводим два целых числа через  
пробел}  
    readln(x,y);  
    if x>y  
    then  
      writeln (x) {если x больше y, то выводим x}  
    else  
      writeln (y) {иначе выводим y}  
    readln;  
  End.
```

Неполная разветвленная структура

Задача 3. Составить программу, которая, если введенное число отрицательное меняет его на противоположное.

```
Program Chisla;  
  Var  
    x : integer; {вводимое число}  
  Begin  
    writeln('Введите число '); {вводим целое число}  
    readln(x);  
    if x<0  
      then  
        x:=-x;  
        writeln (x);  
        readln;  
  End.
```

Вложенные условные операторы

Задача 4. Даны целые числа a , b , c . Если $a \leq b \leq c$, то все числа заменить их квадратами, если $a > b > c$, то каждое число заменить наибольшим из них, в противном случае сменить знак каждого числа.

```
Program z4;
Var
  a, b, c : integer;
Begin
  writeln('Введите числа a, b, c');
  readln(a,b,c);
  if (a<=b) and (b<=c)
  then
    begin
      a:=sqr(a);
      b:=sqr(b);
      c:=sqr(c);
    end
  else
    if (a>b) and (b>c)
    then
      begin
        b:=a;
        c:=a;
      end
    else
      begin
        a:=-a;
        b:=-b;
        c:=-c;
      end
    end
  writeln(a,b,c);
  readln;
End.
```


Оператор выбора

Оператор `case` позволяет сделать выбор между несколькими вариантами:

```
case <переключатель> of
```

```
    <список_констант> : <один_оператор>;
```

```
    [<список_констант> : <один_оператор>;]
```

```
    [<список_констант> : <один_оператор>;]
```

```
    [else <один_оператор>;]
```

```
end;
```

Оператор выбора

Существуют дополнительные правила, относящиеся к структуре этого оператора:

- Переключатель должен относиться только к порядковому типу данных, но не к типу `longint`.
- Переключатель может быть переменной или выражением.
- Список констант может задаваться как явным перечислением, так и интервалом или их объединением.
- Повторение констант не допускается.
- Тип переключателя и типы всех констант должны быть совместимыми

Оператор выбора

Пример оператора выбора:

```
case symbol of
```

```
'a'..'z', 'A'..'Z' : writeln('Это латинская буква');
```

```
'а'..'я', 'А'..'Я' : writeln('Это русская буква');
```

```
'0'..'9' :      writeln('Это цифра');
```

```
' ',#10,#13,#26 : writeln('Это пробельный символ');
```

```
else      writeln('Это служебный символ');
```

```
end;
```

Оператор выбора

Задача 5. Написать программу преобразования цифр в слова.

```
Program z5;
  Var
    a, b, c : integer;
  Begin
    writeln('Введите цифру ');
    readln(a);
    case a of
      0 : writeln ('ноль');
      1 : writeln ('один');
      2 : writeln ('два');
      3 : writeln ('три');
      4 : writeln ('четыре');
      5 : writeln ('пять');
      6 : writeln ('шесть');
      7 : writeln ('семь');
      8 : writeln ('восемь');
      9 : writeln ('девять')
    else writeln ('Это число не является цифрой');
    end;
    readln;
  End.
```

Решение задач

Задача 6. Чтобы получить одну молекулу серной кислоты H_2SO_4 нужно 2 атома водорода (H), 1 атом серы (S) и 4 атома кислорода (O). В химическом реакторе имеется A атомов водорода, B атомов кислорода и C атомов серы. Составьте алгоритм или напишите программу, вычисляющую, сколько молекул серной кислоты может получиться из такого количества атомов?

Решение задач

Алгоритм решения этой задачи может быть записан следующим образом:

Переменные: тип – целый A, B, C, M1, M2, K;

Ввести A, D, C;

Вычислить целую часть от деления A на 2

$M1 = \text{цел. часть } (A/2);$

Вычислить целую часть от деления B на 4

$M2 = \text{цел. часть } (B/4);$

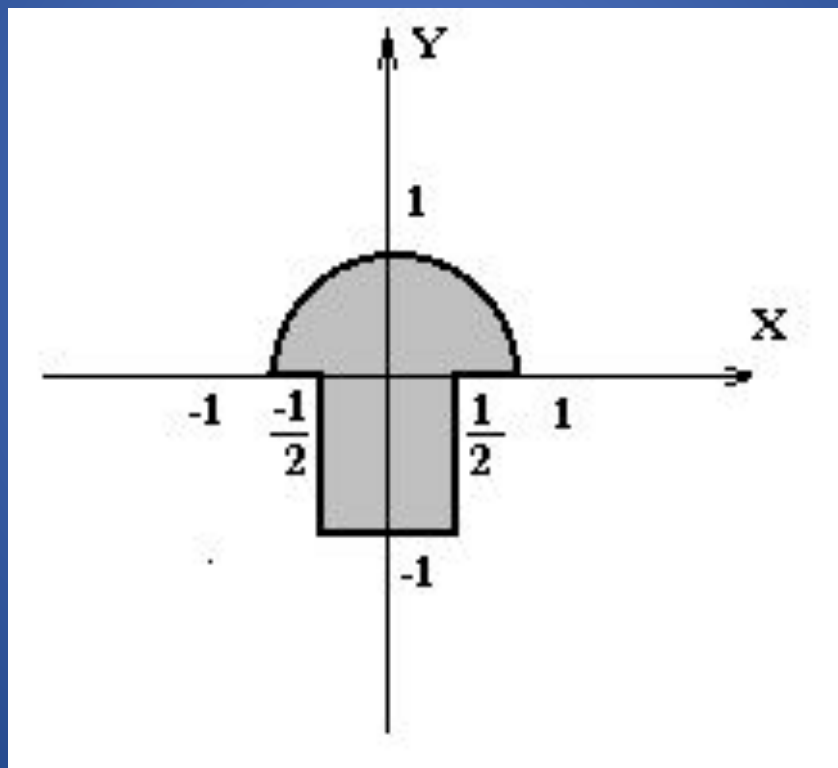
Найти минимальное из трех чисел C, M1, M2

$K = \min(C, M1, M2);$

Выдать на печать: В редакторе образуется K молекул кислоты.

Решение задач

Задача 7. Определить принадлежит ли точка $A(X_0, Y_0)$ данной фигуре.



Решение задач

Задача 8. Напишите программу, которая вычисляет стоимость междугородного телефонного разговора (цена одной минуты определяется расстоянием до города, в котором находится абонент). Исходными данными для программы являются код города и длительность разговора. Ниже приведены коды некоторых городов.

Город	Код	Цена минуты(руб.)
Владивосток	423	2,2
Москва	095	1,0
Мурманск	815	1,2
Самара	846	1,4

