

Задание на СРСЦ

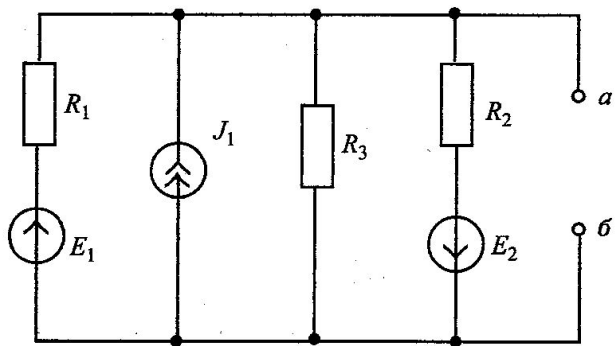
1. На выбранных вариантах схем отметить латинскими буквами a, b, c, d ... узлы, написать снизу сколько узлов, ветвей и контуров имеется в данной схеме.

Например: в схеме пять ветвей - ab, ad, bc, cd, db.

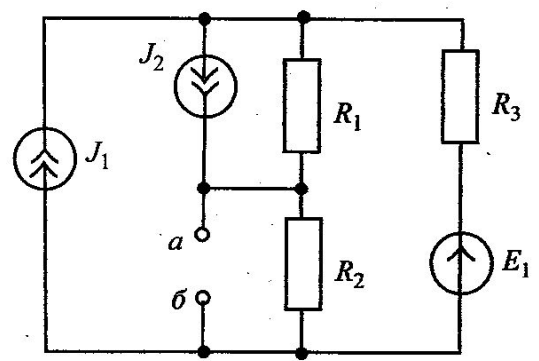
2. Написать снизу буквенное обозначение активных и пассивных элементов (E1, R1 и т.д.), которые присутствуют в схеме.

3. Сдать задачи на листе формата А4 на следующем семинарском занятии.

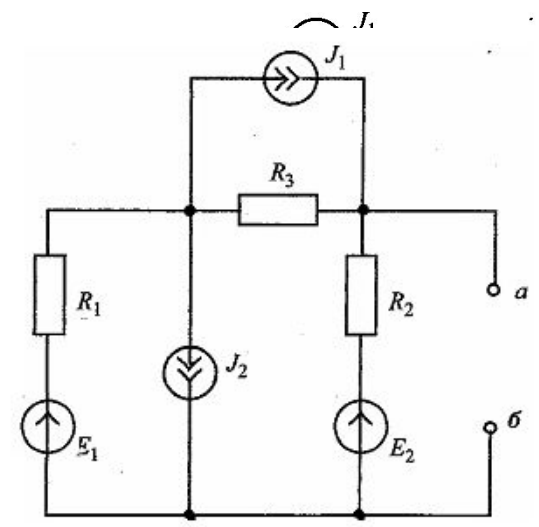
Зажимы а-б считать "закороткой"



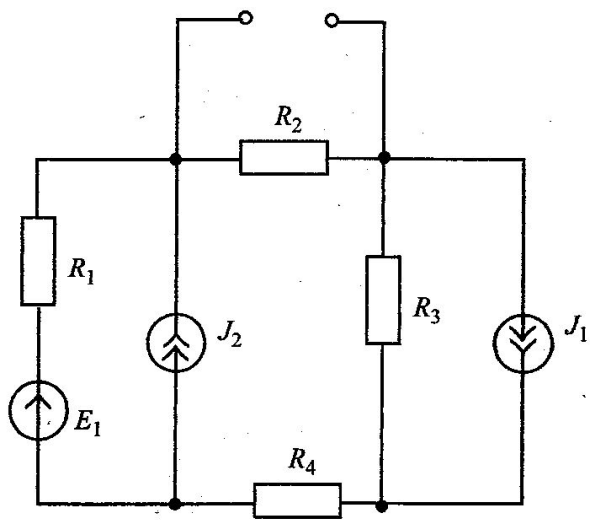
1



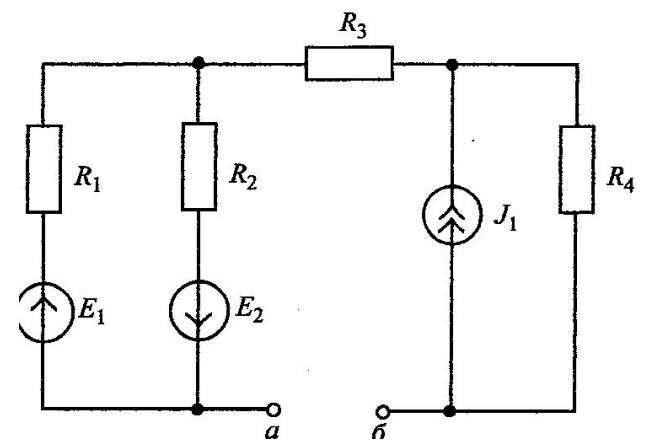
2



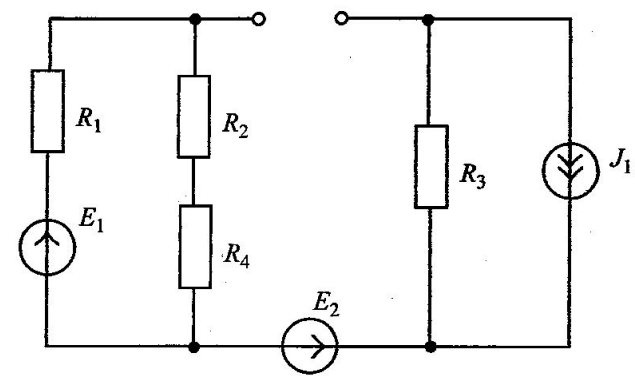
3



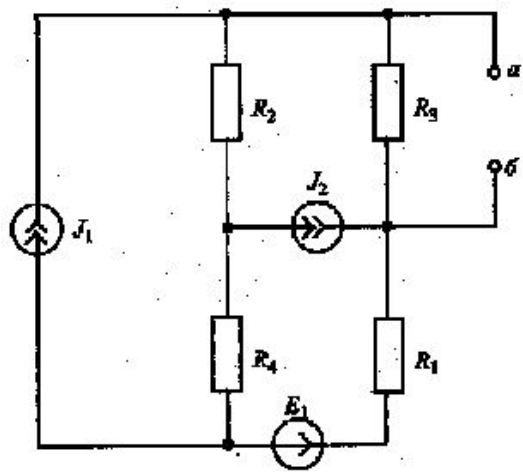
4



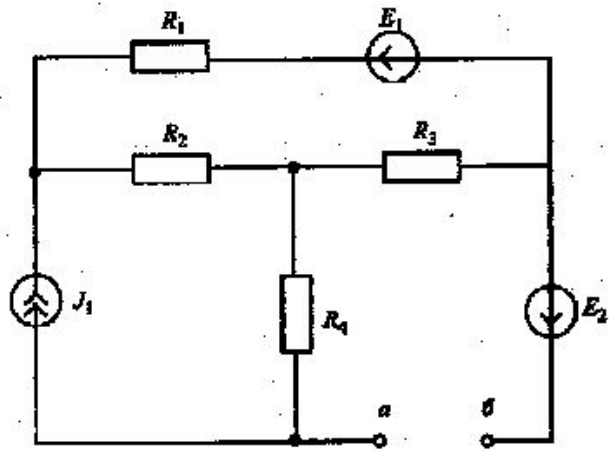
5



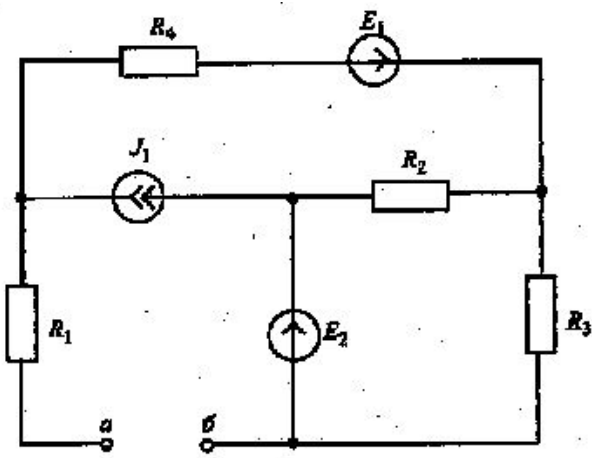
6



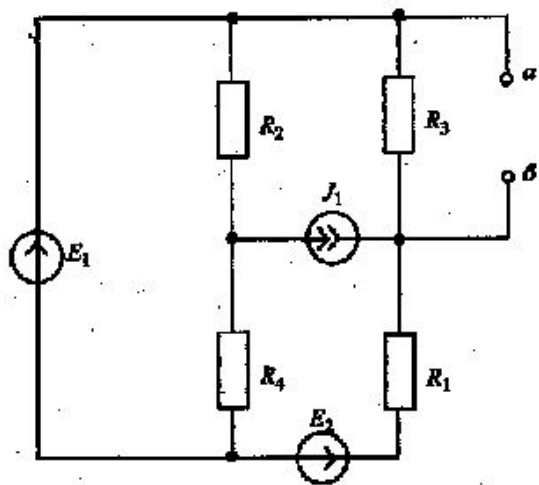
7



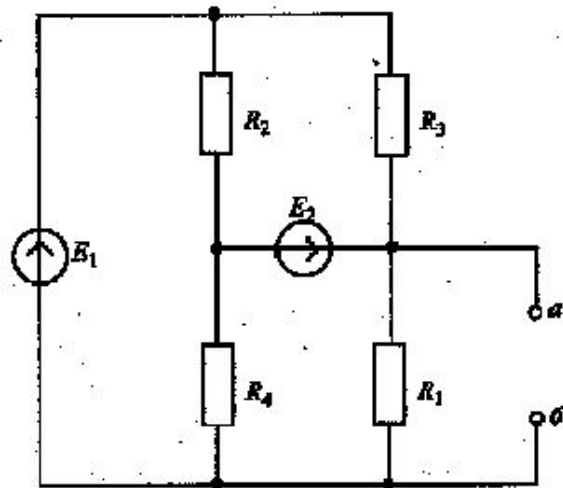
8



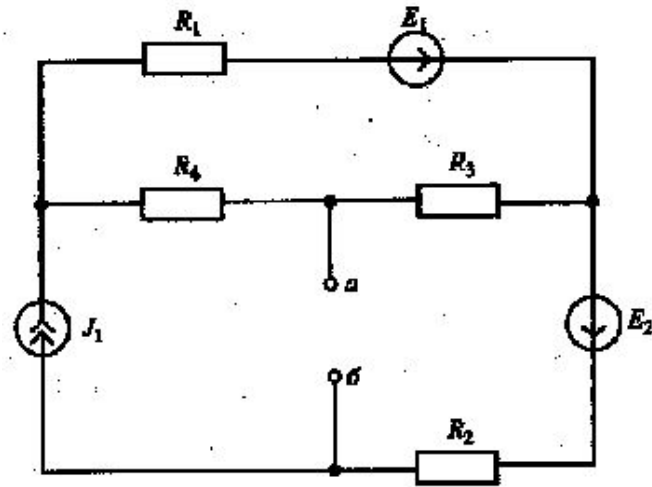
9



10



11



12

