

# ИСКУССТВО ДРЕВНЕГО ЕГИПТА

**Урок по истории Древнего мира  
в 5 классе**

**Подготовила и провела:  
Андреева Татьяна Александровна  
учитель истории  
МБОУ «Учхозская СОШ»**

# Периодизация

- Додинастический период (IV тысячелетие до н.э.)
- Древнее царство (3200 – 2400 годы до н.э.)
- Среднее царство (XXI век – начало XIX века до н.э.)
- Новое царство (XVI–XII века до н.э.)
- Позднее время (XI век – 332 год до н.э.)

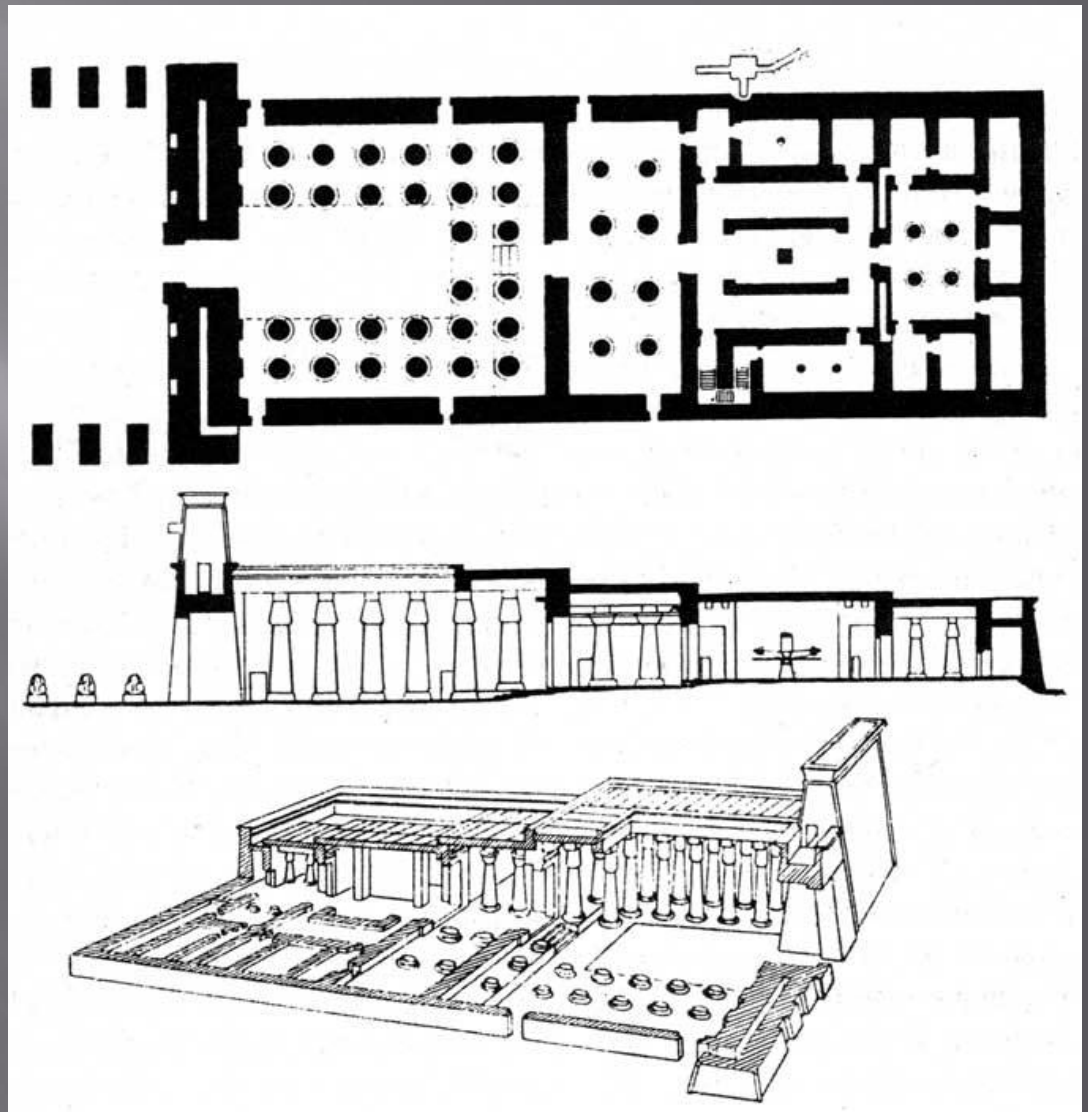
# ХРАМЫ-ЖИЛИЩА БОГОВ





## Внутреннее устройство храма.

Будто стража вдоль  
дороги, ведущей к  
храму, - два ряда  
сфинксов. По обе  
стороны ворот  
возвышаются  
массивные башни,  
украшенные  
рельефами. У входа  
стоят обелиски –  
каменные «иглы  
фараона». За воротами  
широкий двор,  
окруженный  
колоннами.



# ПИРАМИДА ДЖОССЕРА





## Одно из 7 чудес света.

Самая высокая пирамида – пирамида фараона Хеопса. Она была построена около 2600 года до н.э. Ее высота почти 150 метров. Это высота 50 этажного дома. Чтобы обойти ее вокруг надо пройти почти 1 км.



# ВНУТРЕННЕ ПОМЕЩЕНИЕ ПИРАМИДЫ





На строительстве пирамид постоянно трудилось множество каменотесов и других ремесленников. Но особенно много людей требовалось для того, чтобы тащить тяжелые камни. Древнегреческий историк Геродот рассказывает, что сто тысяч человек выполняли эту работу непрерывно, сменяясь каждые три месяца. Для сооружения пирамиды требовались годы, а иногда и десятилетия. Народ изнемогал от непосильного труда и тех лишений, на которые обрекали его фараоны.





*"Большой Сфинкс" - отец ужаса*



## Гробница фараона Тутанхамона.

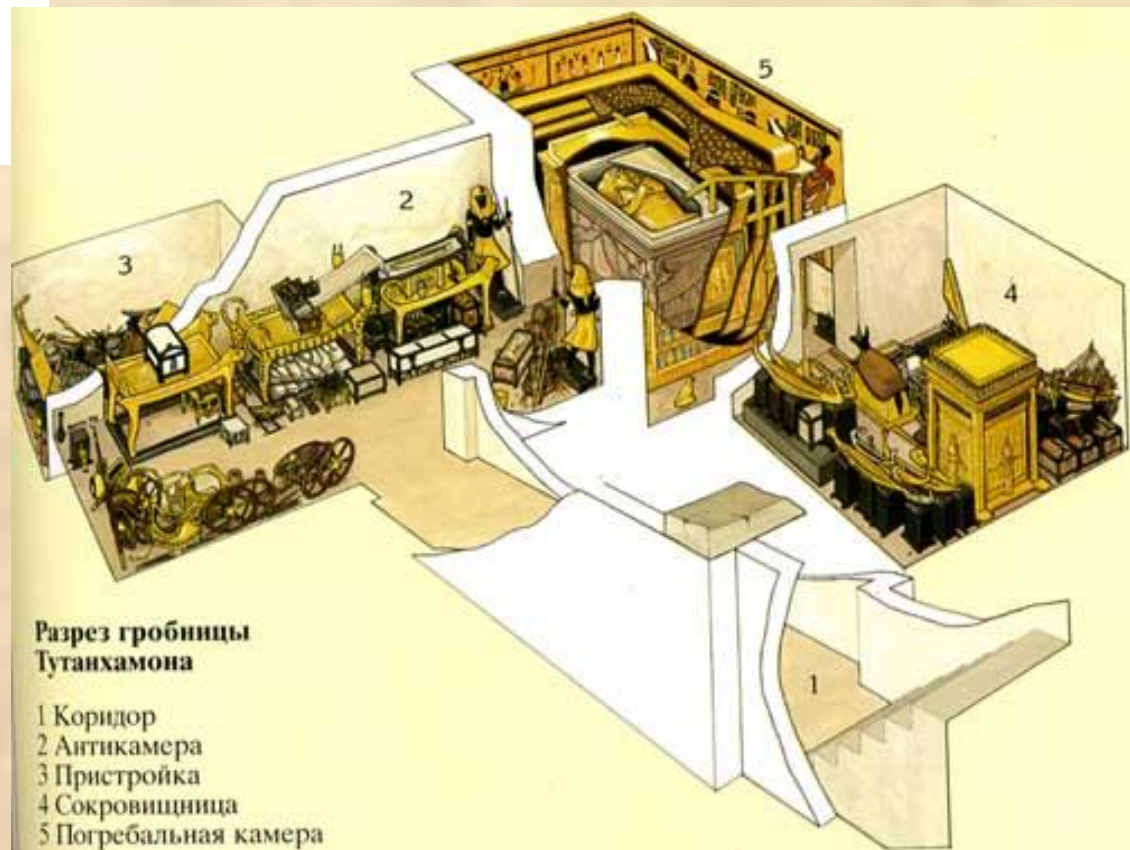
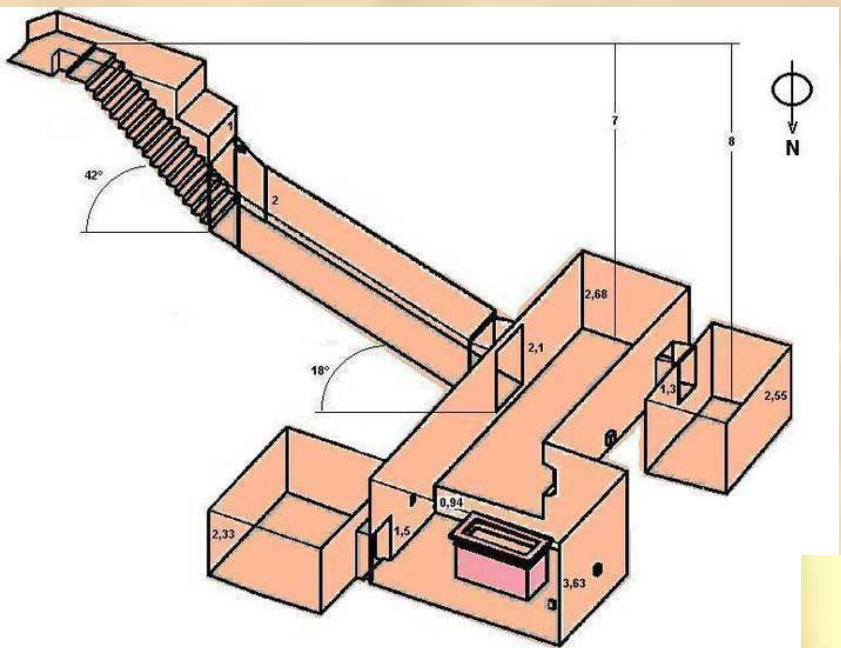
Гробница фараона  
Тутанхамона –  
единственная из всех,  
которую археологии  
нашли не разграбленной.

Велико было их  
волнение, когда  
спустившись в  
подземелье, они  
заметили, что печать  
фараона на каменных  
дверях цела. Никто не  
входил сюда более трех  
тысяч лет – все  
сокровища остались на  
месте!







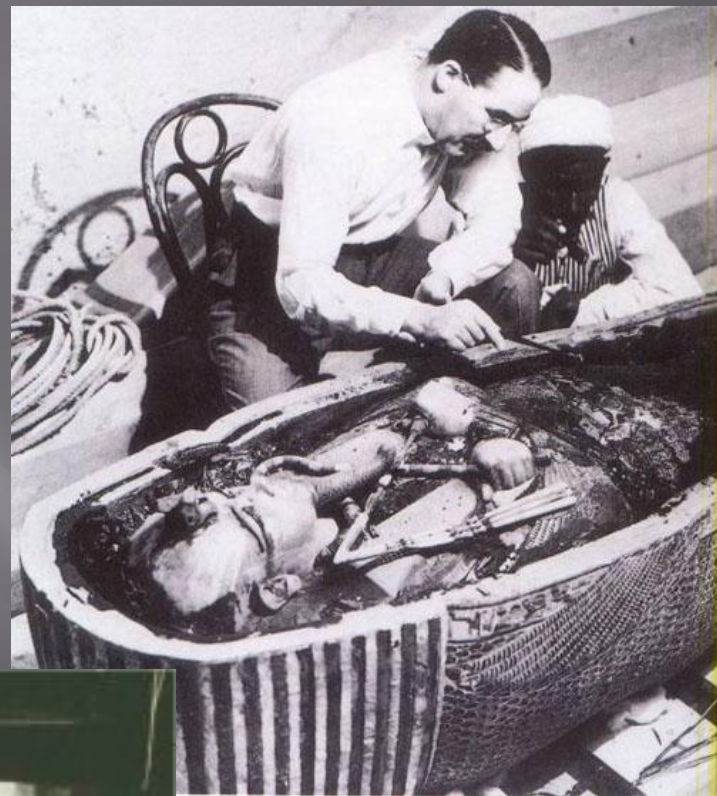


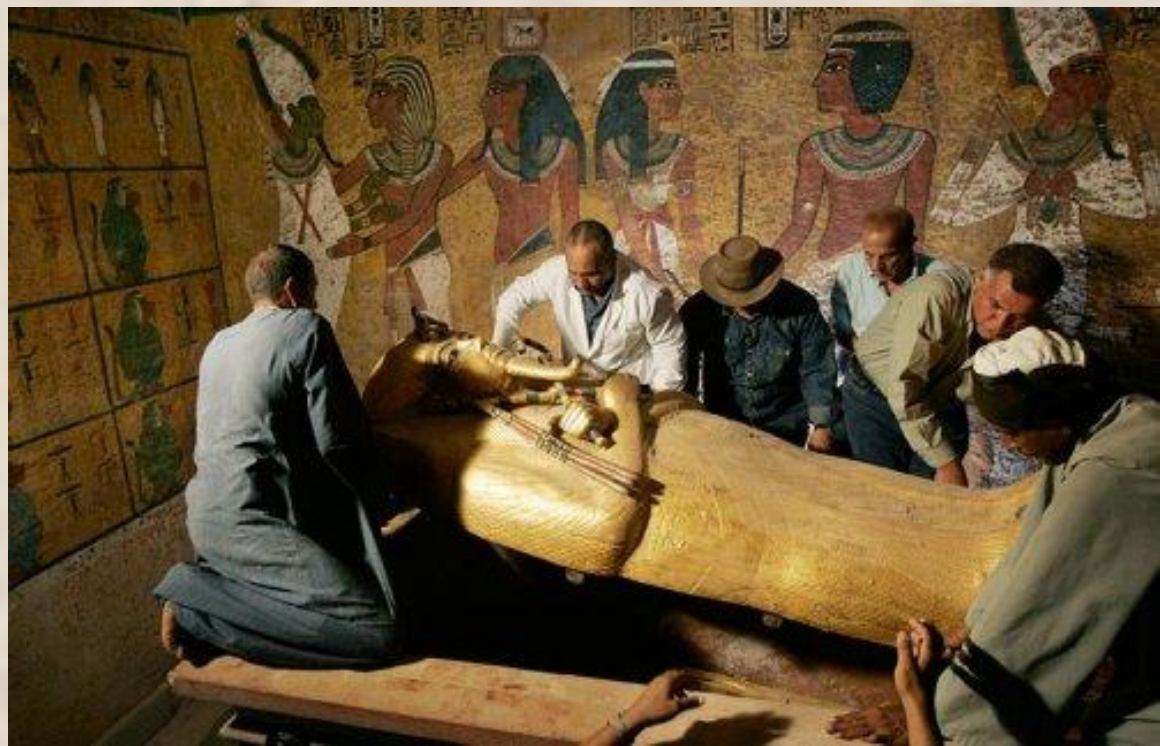
Разрез гробницы  
Тутанхамона

- 1 Коридор
- 2 Антикамера
- 3 Пристройка
- 4 Сокровищница
- 5 Погребальная камера



# Открытие саркофага







# Сокровища из гробницы фараона Тутанхамона







Гроб юного  
фараона  
Тутанхамона.

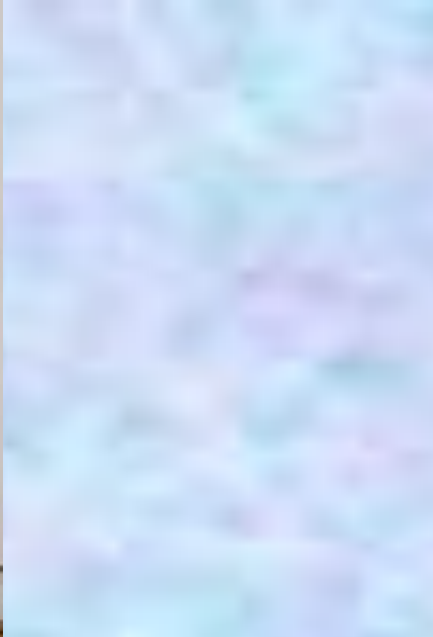




# Экспонаты музеев









## Список литературы и средств обучения. Интернет - ресурсы

- Сокольникова Н.М. История изобразительного искусства. М.: «Академия», 2006
- [library.by/library.by/shpargalka/belarus/art/001/art-006.htm](http://library.by/library.by/shpargalka/belarus/art/001/art-006.htm)
- [ru.wikipedia.org/wiki/Искусство Древнего Египта](http://ru.wikipedia.org/wiki/Искусство Древнего Египта)
- [my-article.net/get...Египет-Среднего-царства](http://my-article.net/get...Египет-Среднего-царства)
- [newacropol.ru/newacropol.ru/Культуры/Египет/Искусство Древнего Египта](http://newacropol.ru/newacropol.ru/Культуры/Египет/Искусство Древнего Египта)
- [artprojekt.ru/Искусство Древнего Египта](http://artprojekt.ru/Искусство Древнего Египта)