

ГОУ НПО «Профессиональный лицей №12»

Автомобиль Зис-5: скромный труженик
советских дорог

Работа

учащегося 3 курса

Юзина Андрея Александровича

Руководитель

преподаватель

Антипова Марина Алексеевна

— ■ — ■ — ■ — ■ — ■ — ■ —
г. Псков

2008-2009гг.

План

- Введение
- История создания
- Техническая характеристика ЗиС-5
- Модификации автомобиля ЗиС
- Заключение

Однажды пошел я с другом на работу к его отцу и по дороге увидел автомобиль времен Великой Отечественной войны. Это оказался автомобиль Зис-5. Он меня заинтересовал, и я решил узнать о нём побольше...



Это мои фотографии автомобиля ЗиС - 5



История создания автомобиля ЗиС-5

ЗиС-5 был дальнейшим продолжением грузовика АМО-3, который собирался на одноимённом заводе.

В 1925 г. завод АМО переименован в 1-й Государственный автомобильный завод. В 1927 г. директором был назначен И. А. Лихачёв.



И. Лихачёв и М. Горький

Иван Алексеевич Лихачёв (15 июня 1896 — 24 июня 1956) — один из организаторов советской автомобильной промышленности. Директор Московского автомобильного завода (ныне Завода имени Лихачёва), нарком машиностроения.

Родился в селе Озеренцы Веневского уезда Тульской губернии.

В 1908 г. начал работать на Путиловском заводе в Петербурге.

В 1915 г. призван в армию, служил на Балтийском флоте, на Западном фронте.

В 1917 г. вступил в РСДРП. В 1917 вступил в Красную гвардию.

С 1918 г. в Красной армии, затем в ВЧК. С 1921 г. работает в профсоюзе.

С 1926 г. — директор автомобильного завода АМО.

С 1939 г. — нарком Наркомата среднего машиностроения. С 1939 г. член ЦК ВКП(б).

В 1940 г. снят с должности и назначен директором ЗИСа.

В феврале 1941 г. выведен из ЦК.

В 1950—1953 гг. — директор Московского машиностроительного завода

Министерства авиационной промышленности СССР.

С 1953 г. — министр автомобильного транспорта и шоссейных дорог СССР.

С февраля 1956 г. — кандидат в члены ЦК КПСС.

После смерти 24 июня 1956 г. был кремирован, прах помещён в урне в Кремлёвской стене на Красной площади в Москве.

В июне 1956 г. постановлением ЦК КПСС и Совета министров СССР Московский автомобильный завод получил его имя — ЗИЛ.

Награжден пятью орденами Ленина, орденом Отечественной войны первой степени, двумя орденами Трудового Красного Знамени, медалями СССР. Государственная премия СССР (1949).

Темпы производства грузовиков были неудовлетворительны для страны, где проводилась индустриализация и поэтому в 1930 году была куплена лицензия на американский грузовик «Аутокар-5С» (Autocar-5S).





Новый грузовик, собранный из американских комплектов стал называться АМО-2.

В 1931 г. после запуска конвейера (первого в СССР) он был переименован в АМО-3, а мощность его мотора была увеличена по сравнению с ранним образцом с 54 до 72 л.с.

АМО-2



АМО-3

При эксплуатации в наших тяжелых дорожных условиях, да еще в руках неквалифицированных водителей и механиков тех лет, слабые места АМО-2, собранных в СССР из импортных деталей "Автокаров", быстро дали себя знать. У заднего моста с весьма громоздким картером дифференциала был недостаточный для грузовика дорожный просвет- 223 мм. Неудачными оказались другие детали и узлы.

С ноября 1931 г. на смену АМО-2 (их собрано 1715 штук) пришли грузовики АМО-3, целиком изготовленные у нас в стране. От АМО-2 они отличались отдельными элементами конструкции. Среди них - модернизированный задний мост, форма передних крыльев, размеры боковых бортов грузовой платформы, батарейное зажигание (вместо магнето), форма кронштейнов фар.

Разумеется, пришлось пересмотреть многие размеры, допуски на них, а главное, перевести все размеры из дюймов в миллиметры. Эту кропотливую и невидную работу главный конструктор завода АМО Е. И. Важинский, инженеры В. И. Лялин и Б. Д. Строканов выполнили быстро и хорошо.

Евгений Иванович Важинский (1889- 1938).



До прихода на АМО он, выпускник Киевского политехнического института, в годы первой мировой и гражданской войн работал в армейских авторемонтных мастерских - настоящем университете практического инженерного искусства.

Принятый еще в начале 20-х гг. конструктором на АМО Важинский уже в 1927 г. занял пост главного конструктора. Он занимался модернизацией АМО-Ф-15, усовершенствованием "Автокара", переработкой АМО-3 в ЗИС-5, созданием трехоски ЗИС-6 на его базе, разработкой легковой машины ЗИС-101.

Арестованный по ложному обвинению, Важинский погиб в 1938 г.

После модернизации в 1933 году грузовик был переименован в **ЗИС-5**. 26 июля 1933 года были собраны первые 10 экспериментальных машин. В 1934 году, после завершения коренной реконструкции предприятия (выпуск до 100 000 автомобилей в год) этот легендарный в будущем грузовик пошёл в массовую серию. Суточный объём выпуска ЗИС-5 превысил 60 автомобилей. На базе ЗИС-5 были созданы 25 моделей и модификаций из которых 19 пошли в серию.



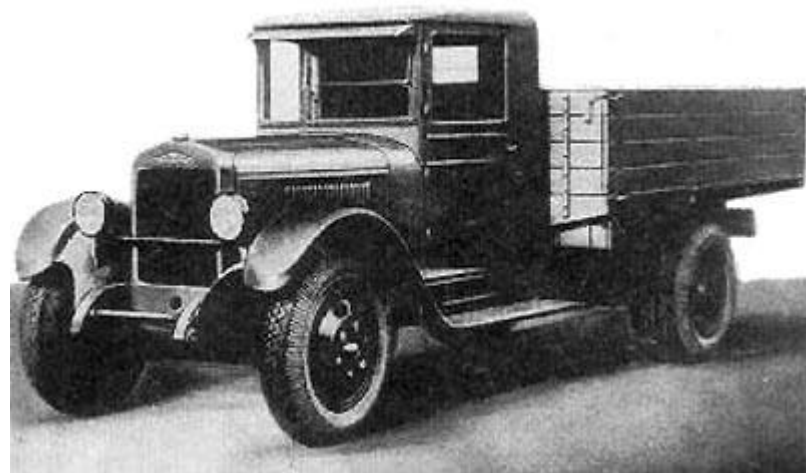
ЗИС-5



ЗИС-5. 1933 год.

- У ЗиС-5 была самая классическая конструкция – лонжеронная рама, полуэллиптические рессоры, держащие передний и задний жесткие мосты. Шестицилиндровый мотор объемом 5 литров развивал 73 л. с. при 2300 об./мин, но тормоза имели не гидравлический, а механический привод. Прямоугольник кабины был деревянным и обитым жостью. Комфорт – на минимуме. Сиденья жесткие, амортизаторов нет, подогрева тоже, вентиляция – через окна. ЗиС-5, как и все наши автомобили, часто ломался, но славился сумасшедшей ремонтпригодностью. По рассказам водителей, если выплавился баббит шатунного подшипника, то вместо него зажимали кусок брючного ремня и проезжали еще километров 150–200. Грузовик хорошо себя зарекомендовал на бездорожье, быстро завоевал репутацию неприхотливой и надежной техники. Грузили на ЗиС-5, как правило, четыре-пять тонн, хотя рассчитан он был на три. И перевозил он груз спокойно, без надрыва. Именно ЗиС-5 считался на фронте основным перевозчиком военных грузов – от снарядов до съестных припасов.

- **ЗиС-5**
РАБОЧИЙ ОБЪЕМ **5557 см³**
МОЩНОСТЬ **73/76/85 л. с.**
ГРУЗОПОДЪЕМНОСТЬ **3000 кг**
КОЛЕСНАЯ ФОРМУЛА **4x2**
ГОД ВЫПУСКА **1933-1958**



Техническая характеристика ЗиС-5

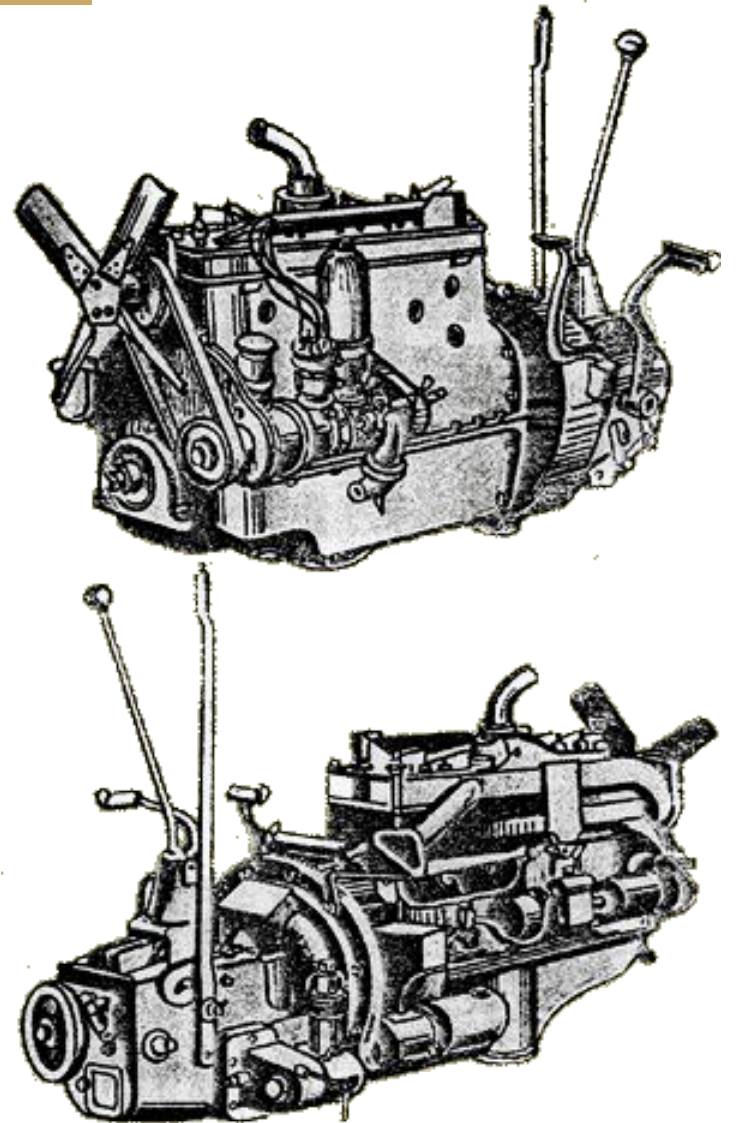
Основной упор при переносе американской модели на отечественную почву был сделан на упрощении и повышении ремонтпригодности конструкции при одновременном увеличении грузоподъемности и проходимости. С этой целью был форсирован с 60 до 73 л.с. двигатель, в том числе реконструированы радиатор, карбюратор и воздушный фильтр, а также коробка передач, карданный вал, усилена конструкция рамы и мостов, увеличен дорожный просвет под картером заднего моста, гидравлические тормоза заменены на механические, передний бампер сохранен только на экспортных модификациях и автобусных шасси. Не относясь к автомобилям повышенной проходимости ЗИС-5 за счет низкооборотного тяговитого 6-цилиндрового мотора (ЗиС-5) был пригоден для круглогодичной эксплуатации по дорогам всех категорий. Тяговые возможности грузовика были близки к моделям со всеми ведущими колесами, а установка задних колес с развитыми грунтозацепами и, тем более, цепей противоскольжения значительно увеличивали его проходимость. Особенность конструкции — недостаточная жесткость рамы на скручивание, тем не менее, также способствовала повышению проходимости, повышая рабочие ходы колес при переезде дорожных неровностей. Двигатель легко пускался на морозе и мог работать на любых низкосортных бензинах. Грузеный ЗИС-5 мог буксировать прицеп полной массой до 3,5 т. Средний пробег до капремонта составлял 70 тыс. км.

Параметр**ЗиС-5**

Масса, кг	3100
Длина, м	6,06
Ширина, м	2,235
Высота, м	2,16
База, м	3,81
Грузоподъемность, кг	3000
Двигатель	карбюраторный жидкостного охлаждения, 6-цилиндровый, 76 л.с.
Запас хода, км	200
Макс. скорость, км/ч	60

Двигатель

Шестицилиндровый нижнеклапанный двигатель был очень вынослив. Семиопорный коленчатый вал с большой поверхностью шатунных и коренных шеек обеспечивал всему мотору большую долговечность. Чугунные поршни работали в чугунных цилиндрах. Распределительный вал располагался в правой части картера и приводился во вращение от коленчатого вала, как генератор и водяной насос, набором шестерен. Прерыватель-распределитель получал вращение винтовыми шестернями от вала водяного насоса, масляный насос - вертикальным валиком через винтовые шестерни от распределительного вала; бензонасос же приводился в действие через рычажок от кулачка, выполненного заодно с распределительным валом. Лишь на вентилятор вращение передавалось ремнем.



При анализе устройства двигателя ЗИС-5 бросается в глаза стремление сделать все передачи компактными и простыми, не нуждающимися в регулировках или другом уходе.

Двигатель ЗИС-5 был оборудован (в отличие от ГАЗ-АА) масляным фильтром с войлочными сменными элементами. Поэтому замену смазки в картере нужно было делать реже, чем на ГАЗ-АА: не через каждые 500 км пробега, а через 1200! Надо сказать, что с самого начала клапаны ЗИС-5 оснащались регулировочным устройством, но, как и на ГАЗ-АА, опережение момента зажигания устанавливалось вручную, поворотом рычажка на ступице рулевого колеса.

При степени сжатия всего 4,7 единицы двигатель ЗИС-5 работал на бензине с октановым числом 55 - 60, а в жаркую погоду даже на керосине. Его удельная мощность была невысокой - 13 л. с./л. Но нет худа без добра: мотор зарекомендовал себя очень гибким в работе. Если максимальную мощность он развивал при 2200-2300 об/мин, то максимальный крутящий момент приходился на 1200 об/мин. Поэтому он не требовал частого переключения передач, позволял долгое время двигаться на первой передаче со скоростью всего 4-5 км/ч, за что водители порой сравнивали ЗИС-5 с трактором.

Двигатели ЗИС-5 применялись также на грузовиках ЯГ-4 и ЯГ-6 Ярославского автомобильного завода, автобусах.

Карбюратор автомобиля ЗИС-5

Карбюратор МКЗ-6 с восходящим потоком, однодиффузорный, состоит из двух разъемных частей: корпуса и крышки с впускным патрубком, отлитых из чугуна и скрепленных на прокладке тремя винтами.

Карбюратор балансируемого типа состоит из поплавковой камеры с поплавком, игольчатым клапаном и фильтром в приемном штуцере; смесительной камеры со съемным диффузором, дроссельной заслонкой и воздушной заслонкой; главного жиклера колодца с регулировочной иглой и с распылителем; компенсационного колодца с жиклером и распылителем; системы холостого хода с жиклером холостого хода и регулировочным винтом, ограничительным винтом и выходными каналами; экономайзера с клапаном, имеющим механический привод, и с распылителем с жиклером; ускорительного насоса с впускным и нагнетательным клапанами и с плунжером со штоком и распылителем, общим с экономайзером, имеющими механический привод от рычага оси дроссельной заслонки. Поплавковая камера карбюратора и компенсационный колодец сообщаются с воздушным патрубком по каналам.

При пуске холодного двигателя поступление топлива в смесительную камеру обеспечивается прикрытием воздушной заслонки. На малых оборотах холостого хода работает система холостого хода. Топливо поступает из компенсационного колодца через жиклер холостого хода. Воздух проходит мимо регулировочного винта. Эмульсия поступает через два выходных отверстия, обеспечивающих плавный переход двигателя с холостого хода на работу с нагрузками. Завертыванием винта холостого хода смесь обогащается, отвертыванием — обедняется. При средних нагрузках двигателя работают главный и компенсационный жиклеры с распылителями, обеспечивая совместным действием получение смеси требуемого состава при разных открытиях дроссельной заслонки.

При полном открытии заслонки рычаг ее оси надавливает на шток и опускает его вместе с плунжером ускорительного насоса вниз, открывая клапан экономайзера в нижней части колодца. При этом через открытый шариковый клапан и клапан экономайзера в смесительную камеру через жиклер экономайзера проходит дополнительная порция топлива, обогащающая смесь, вследствие чего повышается мощность двигателя. При быстром открытии дроссельной заслонки плунжер ускорительного насоса быстро опускается вниз и подает топливо под давлением через нагнетательный клапан и через жиклер экономайзера в смесительную камеру, обеспечивая хорошую приемистость двигателя. Впускной клапан под действием давления топлива закрывается. В плунжере ускорительного насоса установлен подвижной стакан с пружиной. При опускании плунжера вниз стакан надавливает на стержень клапана экономайзера и открывает его и затем вдавливается внутрь плунжера, позволяя ему опускаться далее уже при полностью открытом клапане. Установка стакана способствует увеличению продолжительности впрыска топлива.

Дроссельная заслонка в карбюраторе поставлена так, что ее ось параллельна оси двигателя, что способствует равномерному распределению смеси по всем цилиндрам двигателя. Дроссельная заслонка имеет привод от педали и от кнопки на щитке.

Воздушной заслонкой управляют второй кнопкой на щитке. На двигателях автомобиля ЗИС-5М установлен карбюратор МКВ-6В, имеющий одинаковое устройство и действие, но измененную регулировку, которая обеспечивает повышение мощности двигателя при экономичной его работе. При последующей модернизации двигателя на нем применен карбюратор типа К-80.

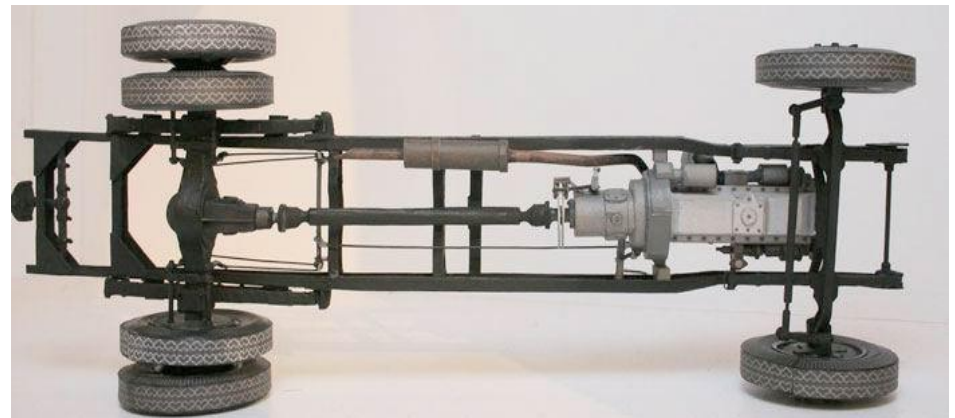
Рама ЗиС-5

Рама у ЗИС-5 была какой-то "хлипкой". Она, правда, не ломалась и не прогибалась, но легко перекашивалась, когда одно колесо, например, наезжало на бугор или попадало в рытвину. Довольно жесткие (соответственно массе машины и перевозимому грузу) рессоры в таких случаях приносили мало пользы. А эластичная рама, сама работая, словно рессора, помогала колесам и подвеске обтекать неровности дорог. Секрет заключался в наивыгоднейшем сочетании жесткости рессор и рамы.

Высокая эластичность рамы достигалась благодаря ее термообработке. Поперечины и другие детали не приваривались к лонжеронам, а приклепывались. Ремонт такой рамы сваркой приводил к местному отжигу и только ослаблял ее в поврежденном месте.



Вид сбоку



Вид снизу

Трансмиссия ЗиС-5

Трансмиссия состояла из двухдискового сцепления сухого трения, трехходовой четырехступенчатой коробки передач, карданного вала и двойной главной передачи. В коробке передач использовались цилиндрические прямозубые шестерни, а в главной передаче - пара конических и пара цилиндрических шестерен. Карданный вал имел два жестких асинхронных шарнира, защищенных наружными сферическими кожухами.

Простая по устройству коробка передач, двойной редуктор (цилиндрические и конические шестерни) заднего моста, полуоси разгруженного типа - вот особенности конструкции трансмиссии этого грузовика, достаточно традиционные в то время для машин этого класса.



Подвеска переднего и заднего мостов состояла из продольно расположенных полуэллиптических листовых рессор. В задней подвеске, кроме того, имелись дополнительные рессоры (подрессорники).



© The Russian Battlefield

Задний мост

Кабина водителя

Кабина водителя не отапливалась и имела самую примитивную вентиляцию, но была просторна. И если ЗИС-5 не мог похвастать комфортом для водителя, он стал первым отечественным автомобилем с встроенным в качестве серийного оборудования компрессором для накачки шин, который находился справа на коробке передач и получал вращение от ее шестерен.



ЗИС-5 пользовался репутацией очень простой машины. Он состоял из 4,5 тыс. деталей (главным образом чугунных, стальных, деревянных) и разобрать или собрать его можно было, пользуясь минимальным количеством инструментов. Большинство болтов и гаек (только десять размеров резьбы) трудно было сорвать даже неквалифицированному и неаккуратному механику. Детали машины вращались всего на 29 шариковых или роликовых подшипниках, а коленчатый вал - в баббитовых втулках, залитых непосредственно в тело блока цилиндров или шатунов.

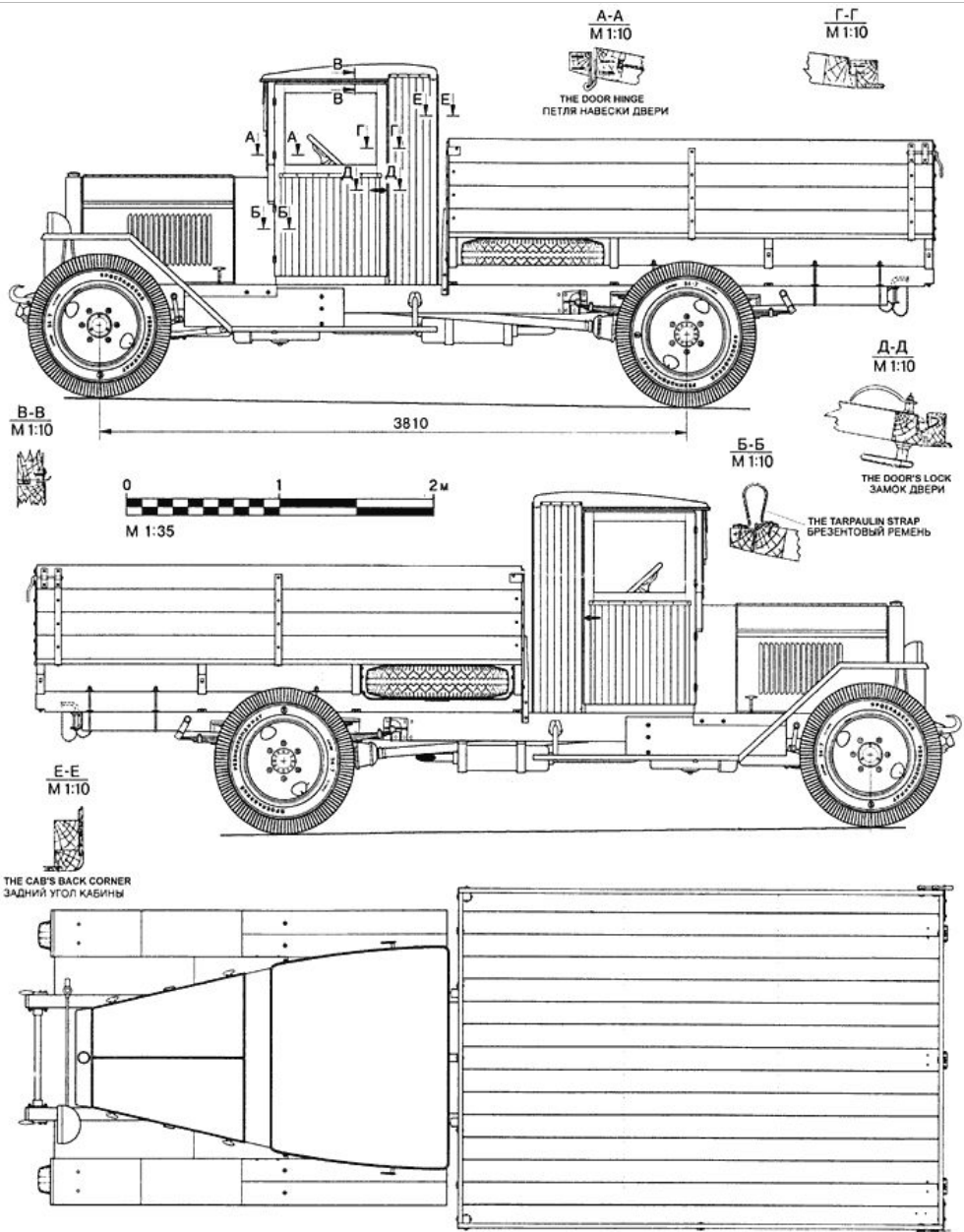
Удивительно, что ЗИС-5, не будучи машиной повышенной проходимости, мог успешно эксплуатироваться в любое время года по размокшим грунтовым дорогам, заснеженному проселку, пескам. Это объясняется высокими тяговыми характеристиками двигателя в сочетании с выгодным распределением масс по осям, несмотря на то, что ведущей была только задняя ось. Для наиболее часто встречающихся условий движения запас тяги на ведущих колесах при любой передаче оставался довольно большим, чтобы преодолевать препятствия, но не чрезмерным, чтобы вызывать пробуксовку колес. При этом у порожней машины на задние ведущие колеса приходилось 58% массы, а с полной нагрузкой (3 т - отсюда трехтонка) - 77%, что обеспечивало надежное сцепление со слабым грунтом. Короче, по своим тяговым возможностям ЗИС-5 приближался к моделям со всеми ведущими колесами. При этом надо отметить, что установка шин с грунтозацепами, а тем более с цепями противоскольжения резко повышала проходимость этого грузовика.

Серийный ЗИС-5 начала 30-х г. при рабочем объеме двигателя 5557 см³ имел мощность 73 л. с. Четырехступенчатая коробка передач обеспечивала широкий (6,6) диапазон тяговых усилий. Масса снаряженного автомобиля составляла 3100 кг, и он развивал скорость до 60 км/ч. Расход горючего в среднем колебался от 30 до 33 л/100 км. Автомобиль преодолевал броды глубиной 0,6 м, а наибольший подъем, который он мог взять с полной нагрузкой, составлял 14-15°. ЗИС-5 перевозил 3 т груза и буксировал прицеп общей массой 3,5 т. В его грузовой платформе (дополнительно оборудованной) можно было перевозить 25 человек. Сегодня это обстоятельство нам представляется несущественным, но в 30-40-е гг., когда, особенно в провинции, не хватало автобусов, оно имело жизненное значение.

И наконец, еще один немаловажный показатель- средний пробег ЗИС-5 до капитального ремонта составлял значительную для предвоенного времени величину - 70 тыс. км, а наиболее квалифицированные водители - их называли "стотысячниками" - достигали и рубежа 100 тыс. км. ЗИС-5 с расстоянием между осями 3810 мм имел длину 6060 мм, высоту без нагрузки- 2160 мм и ширину-2235 мм. Размер шин - 34X7.

Все автомобили, не отправлявшиеся на экспорт, окрашивались только в стандартный зеленый цвет. Цвета кабины и кузова несколько отличались, поскольку для их окраски использовали красители на разной основе (для металла - масло, для дерева - глифталъ).



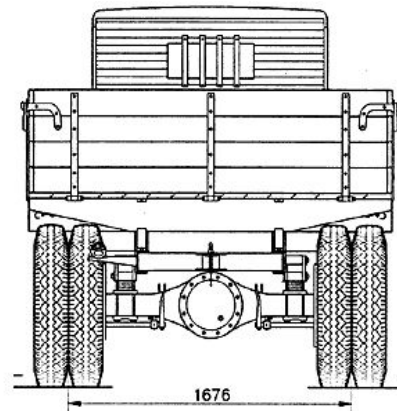
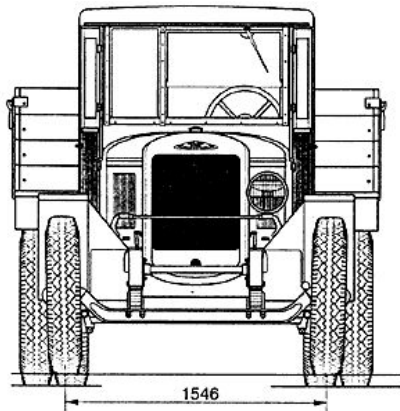


Чертеж ЗиС-5

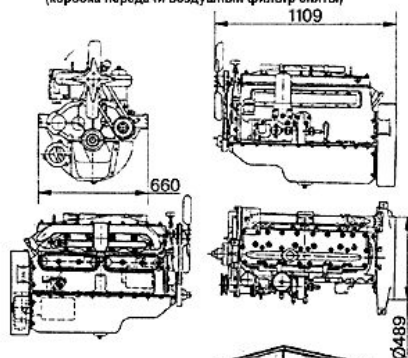
(ВИД 1)

Чертёж ЗиС-5

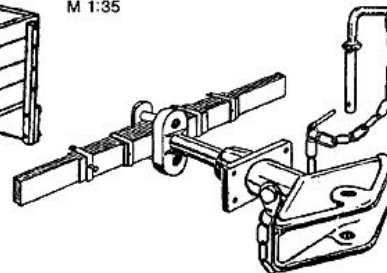
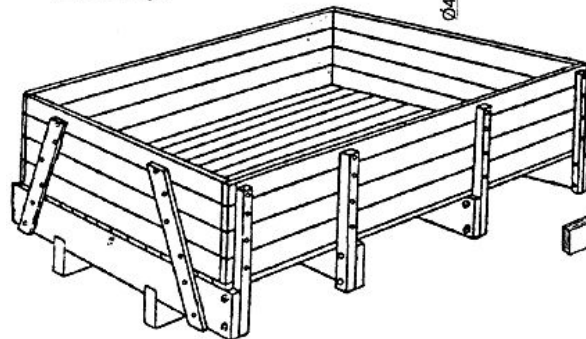
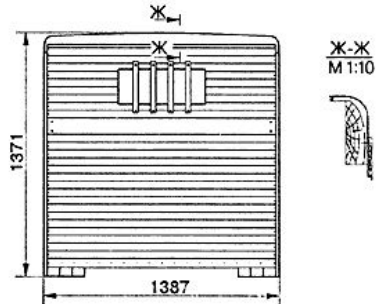
(ВИД 2)



THE ZIS-5 ENGINE
(the gearbox and the air filter are removed)
ДВИГАТЕЛЬ ЗИС-5
(коробка передачи воздушный фильтр сняты)



THE CAB'S BACK WALL
ЗАДНЯЯ СТЕНКА КАБИНЫ



Серийные и опытные модификации на базе ЗИС-5



ЗИС-5. Экспортный вариант
1934 г.

Модель поставлялась в Турцию, Афганистан, Иран, Китай, Румынию, прибалтийские республики и Монголию. Экспортный вариант внешне отличался наличием переднего бампера, который, как и облицовка радиатора, был никелирован. Это был первый отечественный автомобиль, поставляемый на экспорт.

«ЗиС- 5В»



© The Russian Battlefield

ЗиС-5В, выпускаемый в условиях военного времени, когда все материалы дефицитны, а жизнь автомобиля коротка, стал значительно проще базовой модели. Деревянный каркас кабины вместо жести обшивался деревянными рейками; красивой формы круглые крылья уступили место плоским, сваренным из стального листа; рулевое колесо получило деревянную обкладку, вместо двух фар осталась лишь левая, а механические тормоза теперь действовали только на задние колеса. Кузов стали делать лишь с одним (задним) откидным бортом. Принятые меры позволили сэкономить на каждой машине почти 124 кг металла, что с учетом многотысячного производства грузовиков имело огромное значение в трудное военное время.



Но все эти упрощения не означали ухудшения параметров автомобиля. Напротив, он сохранил все те качества, за которые его любили шоферы, хотя, скажем, особым комфортом ЗиС-5В не отличался - был без амортизаторов в подвеске, без обогрева кабины, да и вентиляция осуществлялась через приоткрытое ветровое или опущенные боковые стекла. Поэтому зимой в кабине было холодно, летом - жарко и пыльно. Механические тормоза требовали больших усилий, а эффективность их оставляла желать лучшего. Зато очень важным качеством конструкции являлось то, что большинство из 4,5 тысяч его деталей имели такие пропорции, что сломать их было можно только при очень уж грубом и неумелом обращении. Более того, конструкция "трехтонки" позволяла разобрать машину с минимальным количеством инструмента.

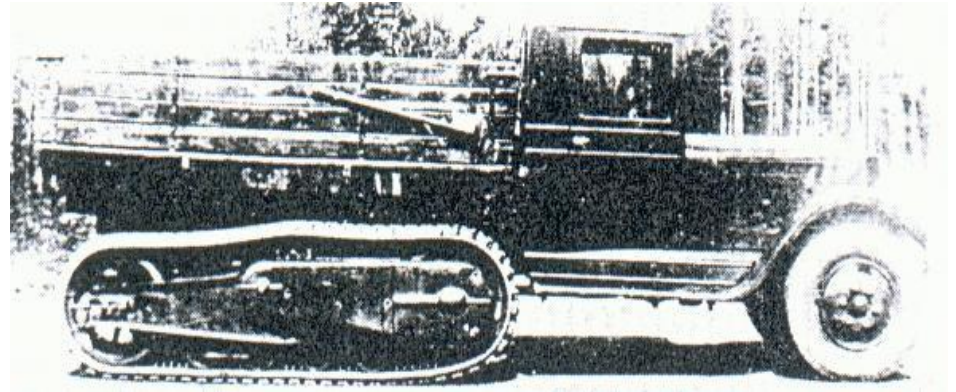
Эксплуатационные качества ЗиС-5В применительно к военному времени положительно оценили и немецкие специалисты, испытывавшие захваченные "трехтонки". Они отметили не только простоту и надежность конструкции, но также высокую ремонтпригодность, а, кроме того, отличную для автомобиля типа 4x2 проходимость.

Автомобиль ЗИС-5 выпускался до 15 октября 1941 года, когда Московский автозавод ЗИС был остановлен и началось перебазирование его цехов на Восток.

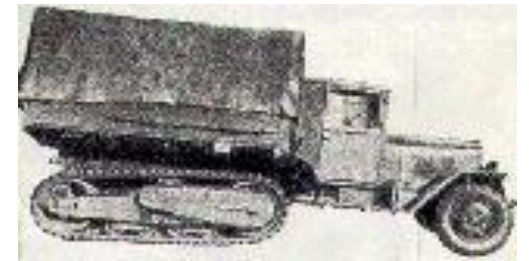
Когда враг был отброшен от столицы, ЗиС возобновил производство автомобилей. С июня 1942 года с конвейера снова стали сходить "трехтонки" в упрощенном варианте военного времени - модели ЗиС-5В (индекс "В" как раз обозначает, что это "военная" модель).

Правда, первым выпуск этого варианта машины освоил вновь созданный (на базе эвакуированных цехов ЗиСа) Ульяновский автозавод - здесь уже в феврале 1942 года началась их сборка. Одновременно, далеко на Урале, в городе Миассе, началось строительство еще одного автозавода для выпуска ЗиСов. 10 декабря 1941 года была выделена строительная площадка для сооружения нового предприятия, одновременно начали прибывать люди и оборудование, эвакуированные из Москвы. Строительные работы шли круглые сутки, и уже в середине февраля 1942 года автозаводцы приступили к монтажу сборочных линий. В мае этого же года с конвейера сошел первый уральский двигатель для "трехтонки".

За 1942 год УралЗИС изготовил для Московского автозавода 9303 двигателя и 15375 коробок передач. В июле 1944 года с конвейера начали сходить и автомобили ЗиС-5В. В Москве моторное производство было восстановлено в июле 1943 года, а суточный выпуск грузовиков к концу года здесь возрос до 150 машин. За 1944 год завод изготовил 34 тысячи автомобилей и 32 тысячи двигателей, а всего за период войны из его ворот вышло 100 тысяч грузовиков ЗиС.



ЗИС-5В в военное время использовался в основном как бортовой грузовик универсального назначения, но достаточно широко применялись также бензовозы, ремонтные летучки и специальные фургоны на его базе. Первые «Катюши» имели базу ЗИС-6.



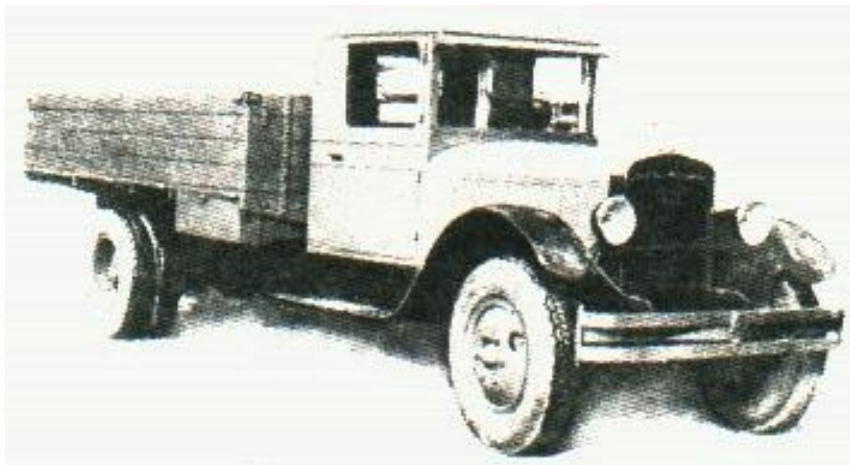
Сравнительная характеристика некоторых моделей

	ЗИС -5 , ЗИС-5В	ЗИС-15
Годы выпуска	1933—1941, 1942—1946	
Габариты (Д/Ш/В), мм		6560 x 2235 x 2265
Колёсная база, мм		4400
Расположение и количество цилиндров	6 , рядно	6 , рядно
Система питания		
Рабочий объём двигателя, л	5.555	5.555
Масса снаряж. /полн., кг		3300
Мощность двигателя, л.с. при об/мин.	73 / 2300	82/ 2600
Крутящий момент двигателя, Нм при об/мин.		
Грузоподъёмность, кг	3000	
Коробка передач		
Колесная формула, тип привода		
Подвеска передняя / задняя		
Тормоза передние/задние		
Максимальная скорость, км/ч	60	65
Динамика разгона 0-100 км/ч, с		

В послевоенные годы демобилизованная "трехтонка" освоила множество гражданских специальностей. Это были пожарные автомобили, самосвалы, автокраны, мусоровозы, битумовозы и множество других специальных машин. В эксплуатации они находились до середины семидесятых годов.



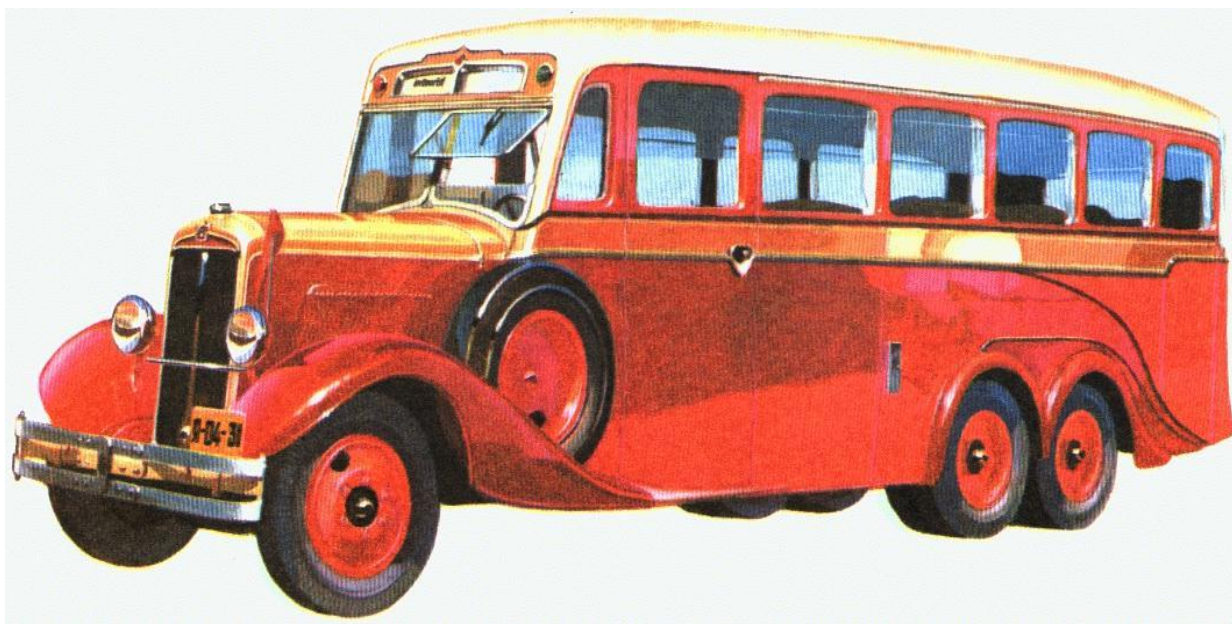
ЗИС-101. И.В.Сталин поправляет
«дворники»



ЗиС-14



ЗиС-5Ф



ЗиС Люкс



ЗиС-11 длиннобазный



ЗиС-150



ЗиС-16 автобус



ЗиС-21А



ЗиС-5 разных назначений



УралЗиС-355М



ЛЭТ (экспериментальный мусоровоз)

Заключение

Я люблю автомобили. Может быть поэтому я выбрал специальность «автомеханик».

Грузовик ЗиС-5 – простой советский автомобиль, который верно и честно трудился на наших российских дорогах.

Узнав о нём столько много интересного, я думаю, что он заслужил, чтобы о нём вспоминали хоть иногда...

Литература

1. Автомобильная промышленность страны. № 7. 1993.
2. Долматовский Ю. А. Автомобиль за 100 лет. 1986.
3. Поликарпов М. Н. Грузовой автомобиль ЗИС – 5. 1985.
4. Шугурова Л. М. Автомобили России и СССР. 2002.
5. Wikipedia
6. www.battlefield.ru