

Битва за Москву. Итоги и историческое значение битвы.

Учитель истории ГОУ СОШ №1133
ЗАО г. Москвы
Овсянникова Наталья Александровна

Цель урока:

необходимо подвести учащихся к осмыслению исторического значения победы советского народа в Московской битве и Великой Отечественной войне, к определению личностного отношения к истории этих событий в судьбе страны.

ПЛАН УРОКА:

- 1. Вступительное слово учителя.
- 2. Беседа в ходе просмотра презентации "Битва за Москву".
- 3. Выступление докладчиков .
- 4. Выступление ветеранов.
- 5. Вопросы на закрепление
- 6. Подведение итогов урока.
Заключительное слово .

За выдающиеся заслуги городу решением Президиума Верховного Совета в 1965 г. к 20-летию Победы присвоено звание «город-герой».

Указ

Президиума Верховного Совета СССР

О присвоении городу Москве почетного звания «город-герой»

За выдающиеся заслуги перед Родиной, массовый героизм, мужество и стойкость, проявленные трудящимися столицы Союза Советских Социалистических Республик города Москвы в борьбе с немецко-фашистскими захватчиками, и в ознаменование 20-летия Победы советского народа в Великой Отечественной войне 1941–1945 гг. присвоить городу Москве почетное звание «город-герой» с вручением ордена Ленина и медали «Золотая звезда». 8 мая 1965 год.



*«Запомните:
От этого порога
В лавине дыма, крови и
невзгод,
Здесь в сорок первом
началась дорога
В победоносный
Сорок пятый год.»*

***Роберт
Рождественский.***



- **Маршал Жуков Г. К. :**
«Когда меня спрашивают, что больше всего запомнилось из минувшей войны, я всегда отвечаю: битва за Москву. Она похоронила план «Барбаросса».

*– Как развертывались сражения в первые
месяцы войны?*



Фашистский агрессор в первые часы войны на главном для него московском направлении уничтожил большую часть нашей авиации прямо на аэродромах. Были взорваны и сожжены склады с горючим и боеприпасами. В результате во время Московской битвы, на орудия часто выделялось 1-2 снаряда в сутки. Так было, к сожалению, и на многих других направлениях.





*– Какое значение придавалось
взятию столицы СССР
германским
командованием?*

*– Что предусматривал немецкий
план «Барбаросса»?*

Проанализируйте данные таблицы и сделайте вывод относительно соотношения сил на фронте:

**Соотношение сил и средств к
30 сентября 1941 г.**

**Силы и средства РККА
Вермахт**

Личный состав (тыс. чел.)

1250 1800 1:1,4

Орудия и минометы 7600

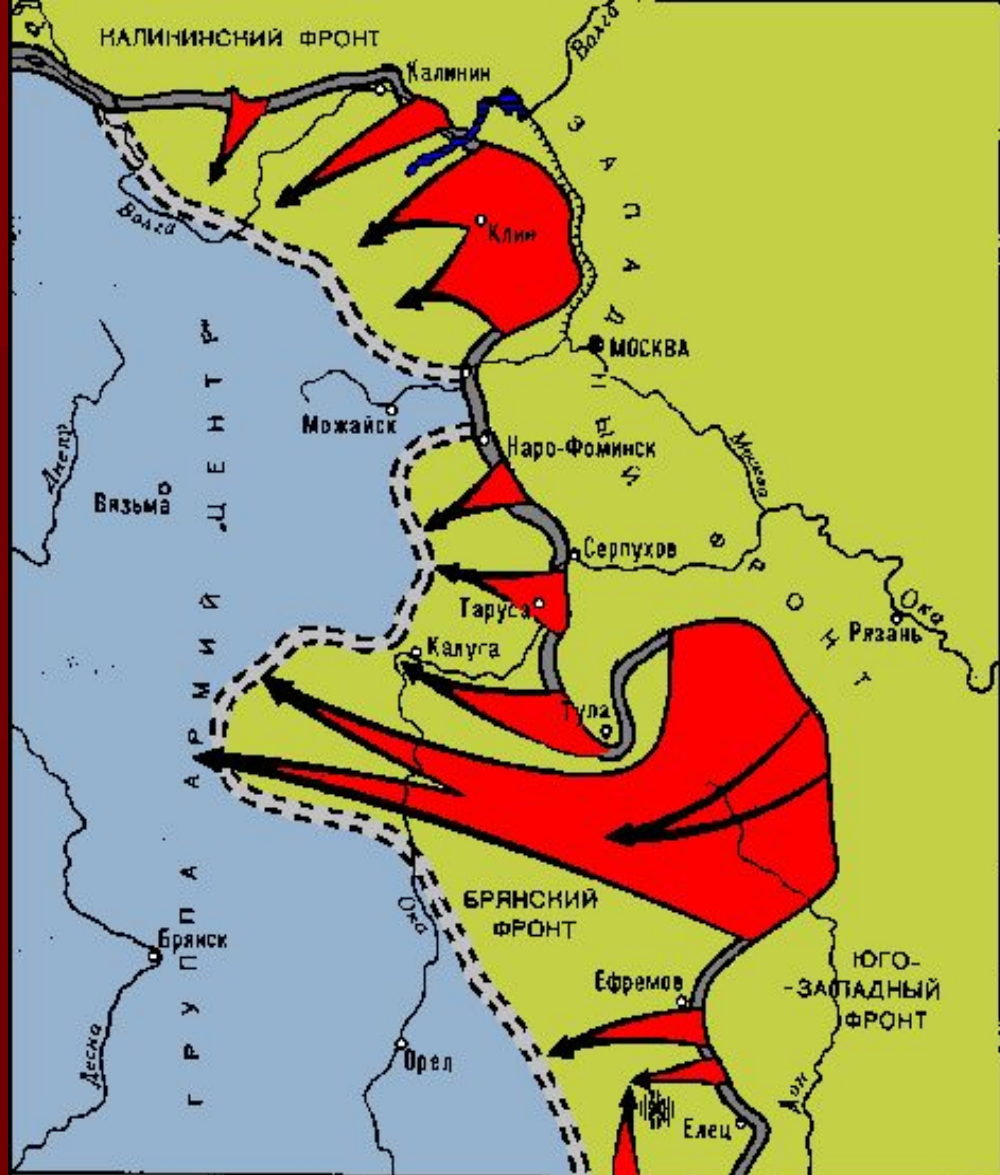
Более 14000 1:1,8

Танки 990 1700 1:1,7

Самолеты 667 Около 1390 1:2

Битва за Москву

Фашисты рвались к Москве и уже выходили на подступы к ней.



— Линия фронта к
5-6 декабря 1941г.

← Нантрнаступление
советских войск
(с 5 декабря 1941г. по
7-10 января 1942г.)

⊗ Окружение и ликви-
дация елецкой груп-
пировки противника

— Линия фронта на
7-10 января 1942г.



Алексей Суриков:

*Клянемся тебе жизнью, родная Москва,
За кровь на асфальте, за женщин в слезах,
За ужас в бессонных ребячьих глазах,
За взорванный бомбами мирный уют,
За каждый кирпич, что они разобьют,
За каждый квартал, укутанный в дым,
Мы страшной расплатой врагу воздадим.*

Под Мценском Гудериан наткнулся на 4-ю танковую бригаду полковника М. Е. Катукова.

Т-34 уничтожили 133 танка, а экипаж лейтенанта Д. Ф. Лавриненко сжег 16 машин противника (всего до своей гибели в ноябре Лавриненко подбил 52 танка).



На Волоколамском направлении враг был остановлен 27 октября. В боях под Волоколамском особенно отличились бойцы и командиры 316-й стрелковой дивизии генерала И.В. Панфилова и курсантского полка училища имени Верховного Совета РСФСР под командованием полковника С.И. Младенцева. К концу октября операция «Тайфун» захлебнулась на Можайской линии обороны.



На историческом Бородинском поле в схватку с противником вступили части прославленной 32-й стрелковой Краснознаменной дивизии полковника В. И. Полосухина, отличившейся в борьбе против японских захватчиков у озера Хасан, и подразделения 18, 19 и 20-й танковых бригад.

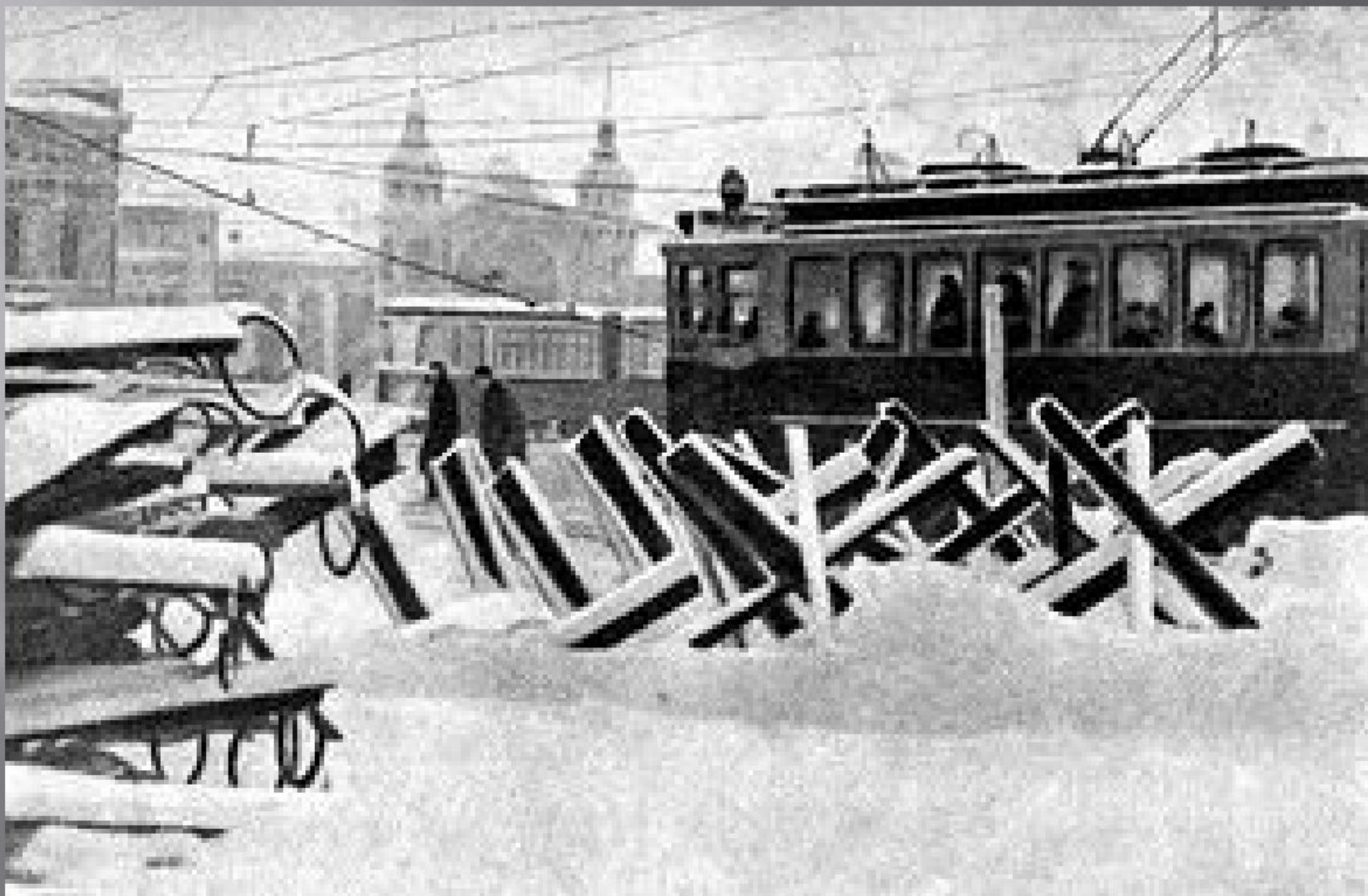


Вечером 6 ноября 1941 г. в столице на станции метро «Маяковская» было проведено торжественное заседание Моссовета, а 7 ноября – традиционный военный парад войск

Московского гарнизона на Красной площади.



Приближалась «страшная русская зима»,
а цели плана «Барбаросса» оставались недостигнутыми.



В решительных схватках с фашистами герои-панфиловцы обессмертили свои имена у разъезда Дубосеково. Они задержали 50 вражеских танков на четыре часа, уничтожили в неравном бою 18 танков и десятки фашистов, но не пропустили врага.

«Велика Россия, а отступать некуда – позади Москва!» Эти слова политрука Василия Клочкова стали крылатыми, облетели весь фронт.



Большой крови стоило русскому народу, нашей армии отстаивать каждую пядь родной земли. Только сверхчеловеческие усилия фронта и тыла смогли остановить зарвавшегося агрессора. Самоотверженность, героизм и невероятная воля русского солдата сбила с фашистов победную спесь. 5-го декабря 1941 года Красная армия перешла в контрнаступление...









Вопросы к классу:

- *Что вам известно о подвиге Зои Космодемьянской?*
- *Какие еще примеры героизма москвичей в прифронтовой полосе вам известны?*
 - *Кто написал слова: «Вспомним всех поименно,/ Горем вспомним своим./ Это нужно не мертвым,/ Это нужно живым».*
 - *За что было присвоено звание Героя Советского Союза В.В. Талалихину?*
 - *Сколько дней длилась героическая оборона Москвы?*
 - *Кому принадлежат слова: «Мы проводили линию на оборону до тех пор, пока не перевооружили нашу армию, а теперь надо перейти от обороны к наступлению»?*

Кто руководил контрнаступлением Красной Армии в декабре 1941 г.?

В чем уникальность " Московской битвы? При ответе на этот вопрос используются следующие цифры:

Битва	Участники со всех сторон
■ Сталинградская битва	3 906 000
■ Курская битва	4 000 000
■ Столкновение группировки западных войск и армий вермахта в конце войны – американцы, англичане, французы, канадцы, поляки, датчане -	6 931 000
■ Берлинская операция	3 500 000
■ Битва за Москву	7 170 000

Вывод: Провал «генерального» наступления гитлеровских войск на Москву явился крупным событием 1941 г. Полчища немецко-фашистских войск, наводившие ужас на правительства и народы Европы, были остановлены на подступах к Москве. Такой финал оказался неожиданным для фашистского командования.

«Теперь, – писал впоследствии бывший начальник штаба 4-й немецкой армии Блюментрит, – даже в ставке Гитлера вдруг поняли, что война в России, по сути дела, только начинается...»

Именно в этот период план «Барбаросса» был похоронен, потерпела крах и теория «молниеносной» войны.

Под Москвой был развеян миф о непобедимости фашистской армии, Московская битва положила начало коренному перелому в ходе Великой Отечественной войны и Второй мировой войны.

- Тысячи известных и неизвестных героев совершили замечательные подвиги во имя защиты социалистического Отечества. Десятки тысяч воинов за мужество и стойкость, проявленные при обороне столицы, были награждены орденами и медалями. Сто десять отличившихся бойцов и командиров удостоились звания Героя Советского Союза. Более
- 1 млн. человек получили медаль «За оборону Москвы».



Медаль «За оборону Москвы».

Из школьной музейной книги ОТЗЫВОВ:

**«Желаем всем ребятам быть
достойными гражданами нашей
великой России и всегда быть
готовыми защитить наше отечество,
если потребует обстановка.»**

П. В. Кукушкин

***Ветеран, участник битвы за Москву,
генерал-майор, писатель.***

Ветераны Крылатского, участники битвы за Москву. Доблесть и слава нашего Отечества!



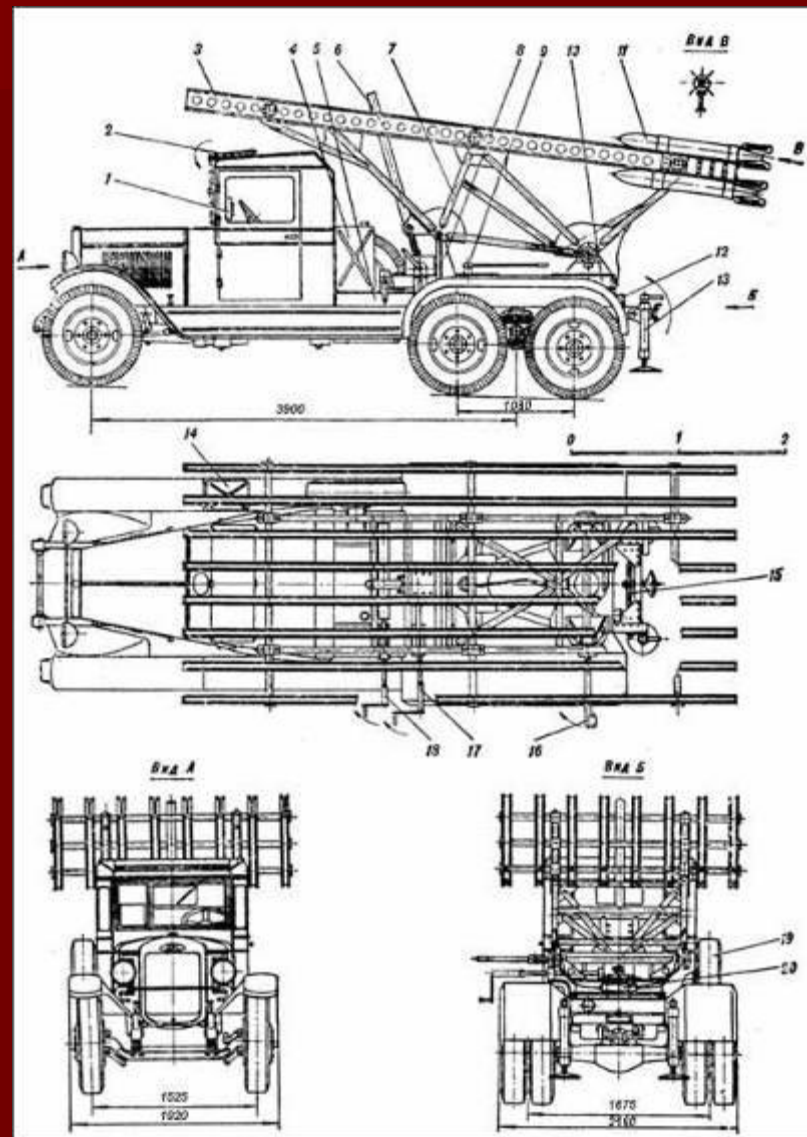
Дополнительный материал к уроку

История создания «катюш»

В 1921 г разработчики Н. И. Тихомиров, В. А. Артемьев из газодинамической лаборатории (ГДЛ) приступили к разработке реактивных снарядов на бездымном порохе.

В 1929-33 г. Б. С. Петропавловский при участии Г. Э. Лангемака, Е. С. Петрова, И. Т. Клейменова и др. в ГДЛ проводили разработку и официальные испытания реактивных снарядов различных калибров — прототипов снарядов для «Катюши».

Для их запуска использовали многозарядные авиационные и однозарядные наземные пусковые станки.



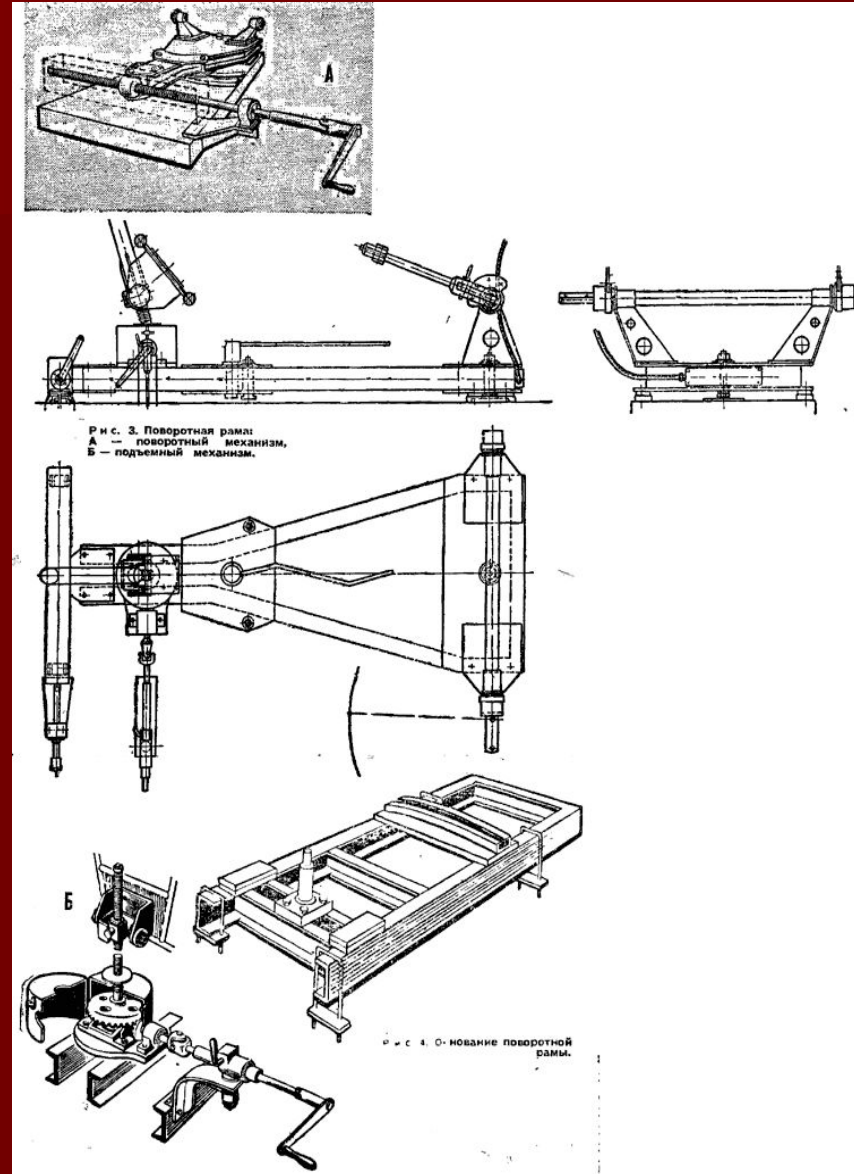


Группа разработчиков Реактивного института (РНИИ) под руководством Лангемака, при участии Артемьева, Клейменова, Ю. А. Победоносцева, Л. Э. Шварца и др. проводили окончательную отработку реактивных снарядов.

В 1937-1938 эти реактивные снаряды были приняты на вооружение военно-воздушными силами СССР.

В 1938-41 в РНИИ И. И. Гвай, В. Н. Галковский, А. П. Павленко, А. С. Попов и др. создали многозарядную пусковую установку, смонтированную на грузовом автомобиле.

Реактивный снаряд М-13 (132-мм осколочно-фугасный снаряд) и пусковая установка БМ-13 были приняты на вооружение артиллерии накануне Великой Отечественной войны.





В марте 1941 года были проведены успешные полигонные испытания установок БМ-13 со снарядом М-13, а уже 21 июня, за несколько часов до войны, подписано постановление об их серийном производстве.

26 июня 1941 года на заводе имени Коминтерна в Воронеже была завершена сборка первых двух серийных пусковых установок БМ-13 на шасси ЗИС-6, и тут же приняты представителями Главного артиллерийского управления.

Экспериментальная артиллерийская батарея из семи машин под командованием капитана И. Флерова была впервые использована против немецкой армии на железнодорожном узле города Орша 14 июля 1941 года. Первые восемь полков по 36 машин были сформированы 8 августа 1941.



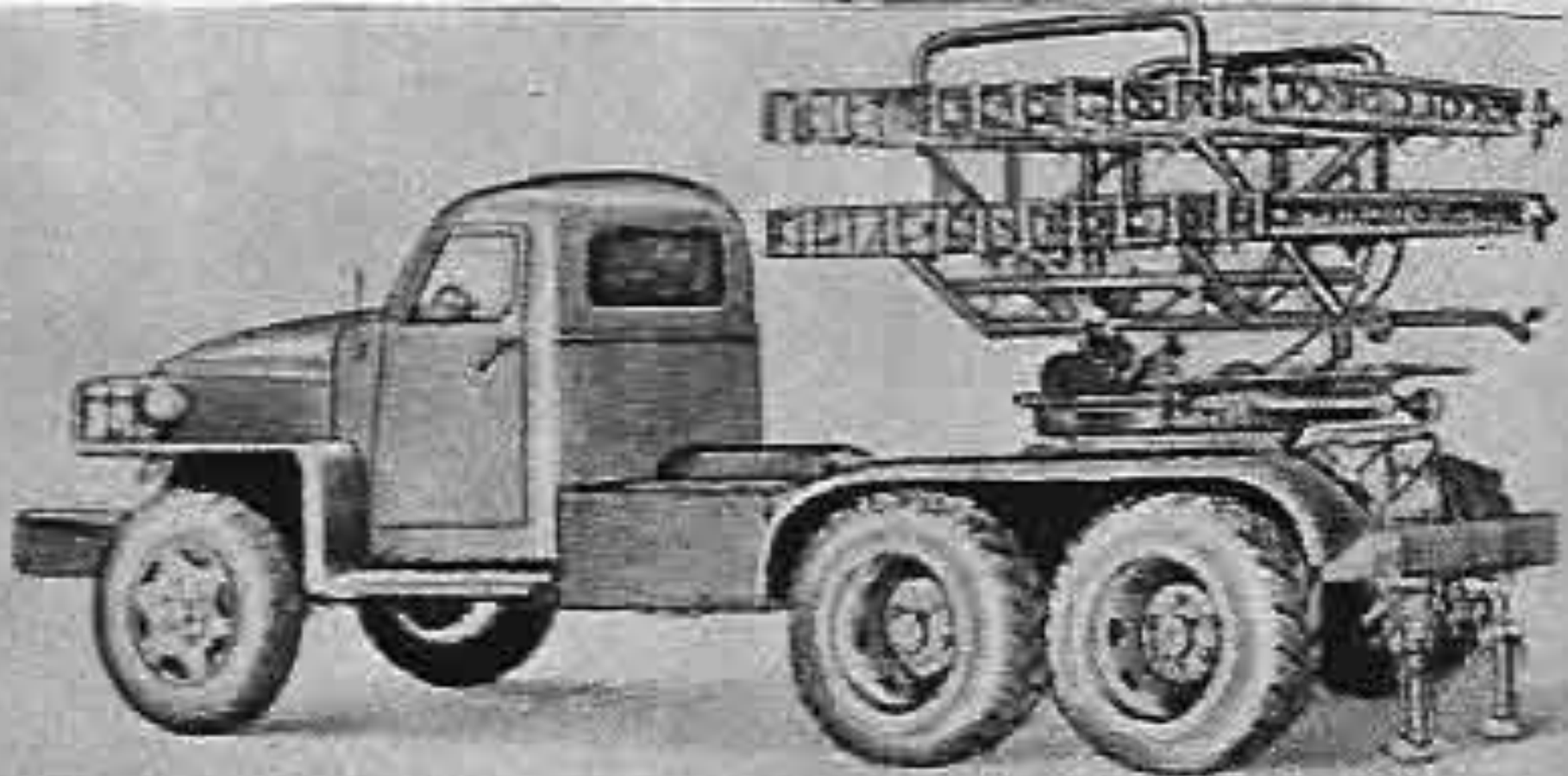
Один попавший в плен немецкий офицер, испытавший на себе действие советской реактивной артиллерии, спрашивал на допросе:

— Я ранен и скоро умру. Я никому не смогу передать ваших секретов. Но скажите мне перед смертью — что это? Что это страшное, наваливающееся на нас сверху, как гнев божий?

И так далеки были от истины даже технические специалисты вермахта, что в секретных документах фашистского командования появились сообщения о «русской автоматической многоствольной огнеметной (?) пушке»... Немцы скорее готовы были предположить существование фантастической «огнеметной пушки», нежели признать, что советским конструкторам удалось довести до стадии практического применения идею, от которой за сто лет до этого отказались крупнейшие артиллеристы.

Вслед за первой батареей в июле – августе 1941 года на Подмосковные рубежи были отправлены ещё 7 батарей. А уже с сентября 1941 года стали формироваться отдельные миномётные дивизионы, а позже миномётные полки. С первых дней войны боевые машины этих частей (БМ-8 и БМ-13) солдаты стали любовно называть «Катюшами». Учитывая особое значение нового совершенно секретного вооружения, с момента формирования эти части именовались гвардейскими миномётными частями (ГМЧ). Личному составу выдавались знаки – «Гвардия». За время войны гвардейцы – миномётчики своим героическим ратным трудом с честью оправдали это почётное высокое звание.





Название «Катюша» произошло от маркировки «КАТ» («Кумулятивный артиллерийский термитный») на применявшихся реактивных снарядах с зажигательной начинкой. А так как появление оружия в боевых частях совпало со временем популярности песни «Катюша», прижилось и это название.

Список литературы:

- 1. Кукушкин П.В. «Всю жизнь – новая работа»
(автобиография)**
- 2. Кукушкин П.В. «Катюши в битве под Москвой»
(статья в газете «Крылатское»).**
- 3. Статьи Е.Н.Захаровой «Битва за Москву- пролог
великой Победы».**
- 4. Журнал «Патриот Отечества» №5, 2008 г.**
- 5. Энциклопедия «Великая Отечественная война»**
- 6. Г.К.Жуков «Воспоминания и размышления»**
- 7. Материалы и фотографии из архива школьного музея**

СПАСИБО ЗА ВНИМАНИЕ!

Овсянникова Наталья Александровна
учитель истории ГОУ СОШ №1133,
руководитель школьного военно-
краеведческого музея «Мое родное
Крылатское».

