



ДЕРЖАВА АЛЕКСАНДРА
МАКЕДОНСКОГО

выполнили:
студенты ИФ
Сидора И, Синдецкий М, Пешкова Н.

СТАВРОПОЛЬ
2007г.

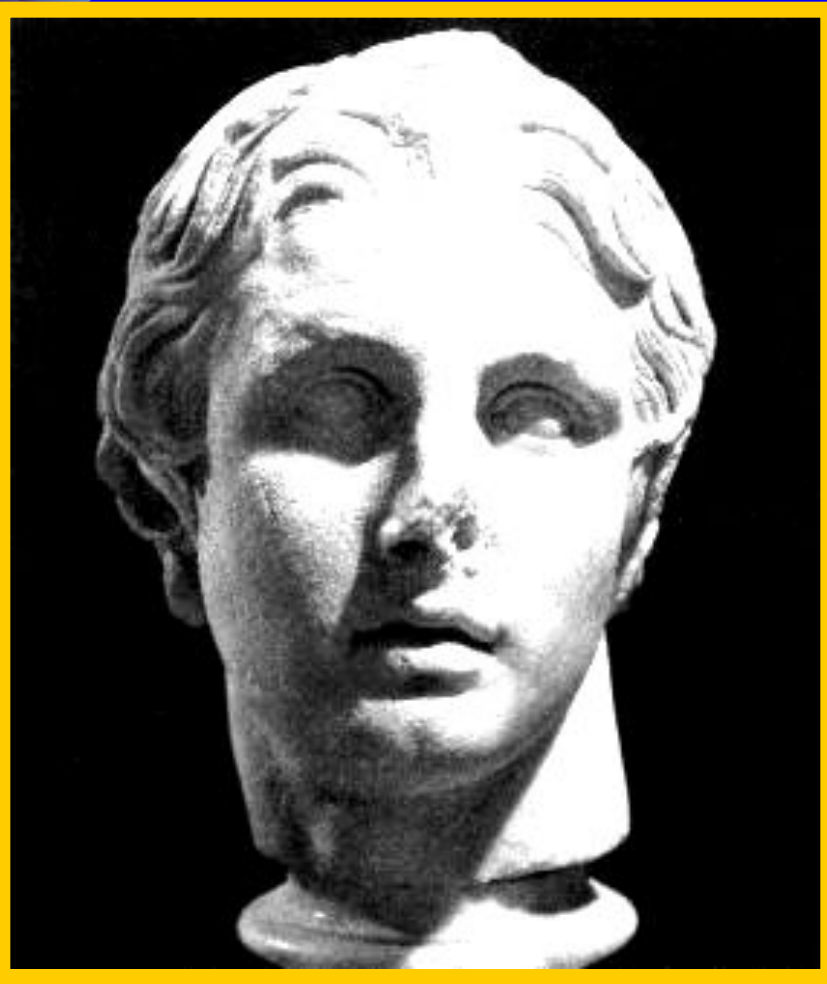
ПЛАН УРОКА.

- 1.ЗАВОЕВАНИЕ ЕГИПТА.
- 2.ГИБЕЛЬ ПЕРСИДСКОГО ЦАРСТВА.
- 3.ПОХОД В ИНДИЮ.
- 4.РАСПАД ДЕРЖАВЫ А. МАКЕДОНСКОГО

ЗАДАНИЕ НА УРОК.

? ПОЧЕМУ МЕЧТА АЛЕКСАНДРА
МАКЕДОНСКОГО О МИРОВОМ
ГОСПОДСТВЕ БЫЛА ОБРЕЧЕНА
НА ПРОВАЛ ?

НАЧАЛО ВОЙНЫ.



Александр Великий

Похоронив отца, Александр решил осуществить его планы.

10-тысячное войско греков в 334 г.до н.э. выступило в поход.

НАЧАЛО ВОЙНЫ.



Граник

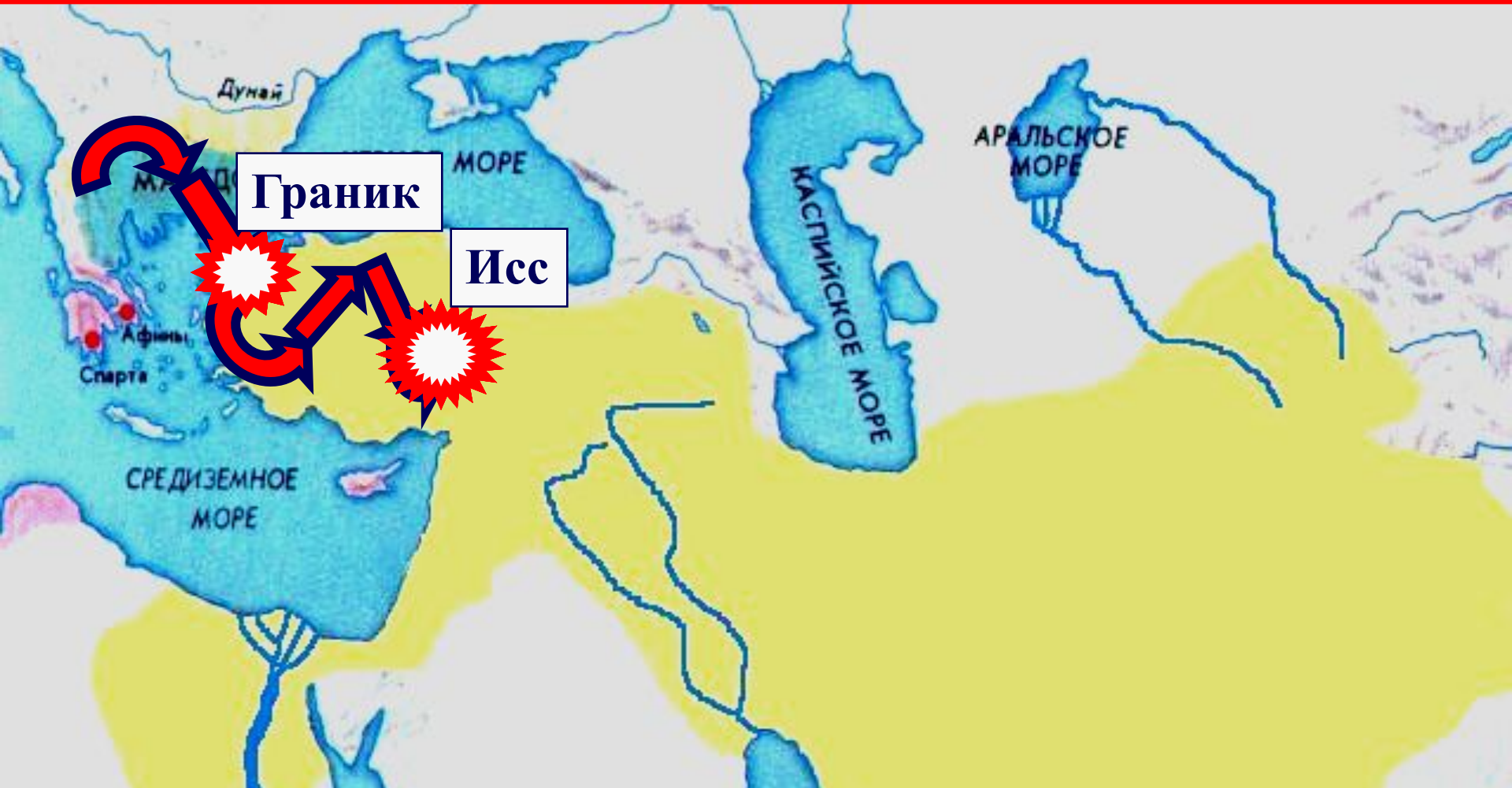
Не медля ни минуты Александр приказал атаковать персов с левого фланга и скоро они потерпели поражение.

ЗАВОЕВАНИЕ ЕГИПТА.



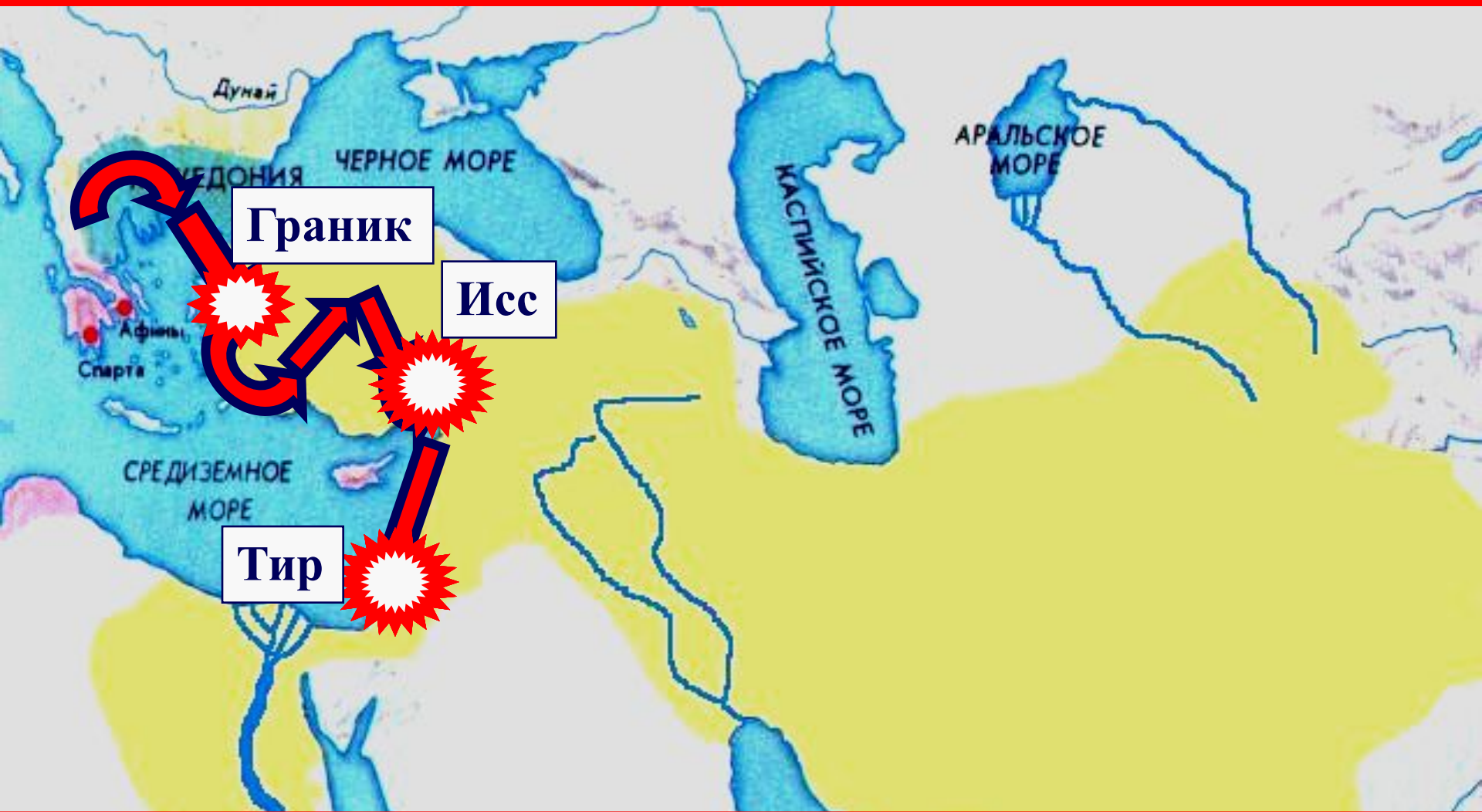
Дарий III, во главе огромного войска вышел навстречу Александру, спешащему в Египет.

ЗАВОЕВАНИЕ ЕГИПТА.



Не став преследовать Дария, Александр направился в Финикию.

ЗАВОЕВАНИЕ ЕГИПТА.



Жители города ТИР решили сопротивляться. Осада Тира длилась полгода.

ЗАВОЕВАНИЕ ЕГИПТА.



Александр подогнал к городу боевую технику - баллисты, тараны, башни и ящичные вороны.

Под их ударами стены рухнули, город пал.

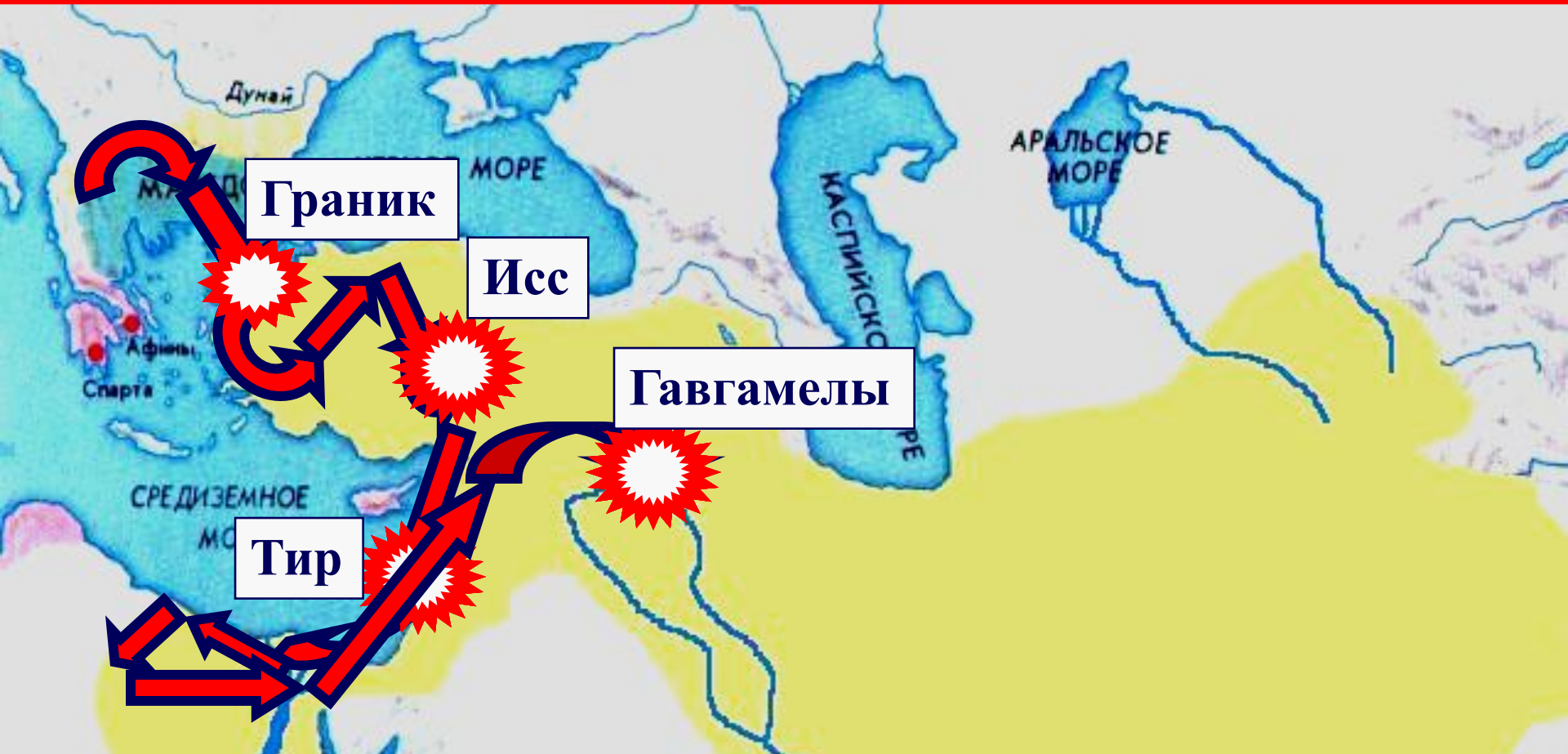
Дарий предложил мир, но Александр ответил отказом.

ЗАВОЕВАНИЕ ЕГИПТА.

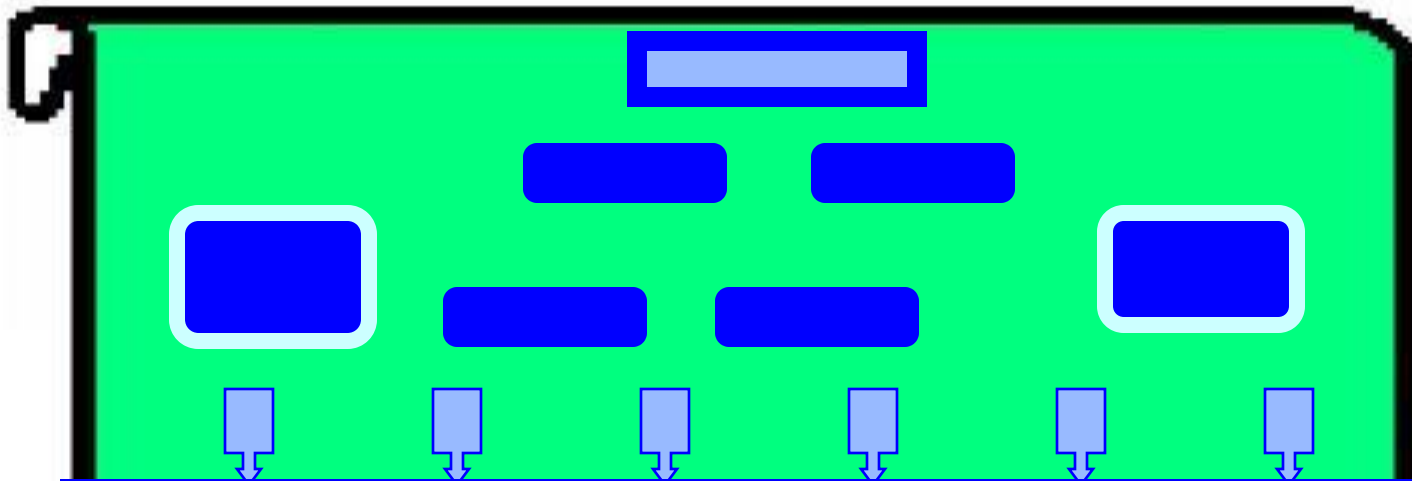


Македонская армия вошла в ЕГИПЕТ. Её встречали как освободителей от персов. Жрецы провозгласили Александра сыном бога Солнца. Такой чести удостаивались только фараоны. В дельте Нила Александр основал город-Александрию, названную впоследствии Египетской.

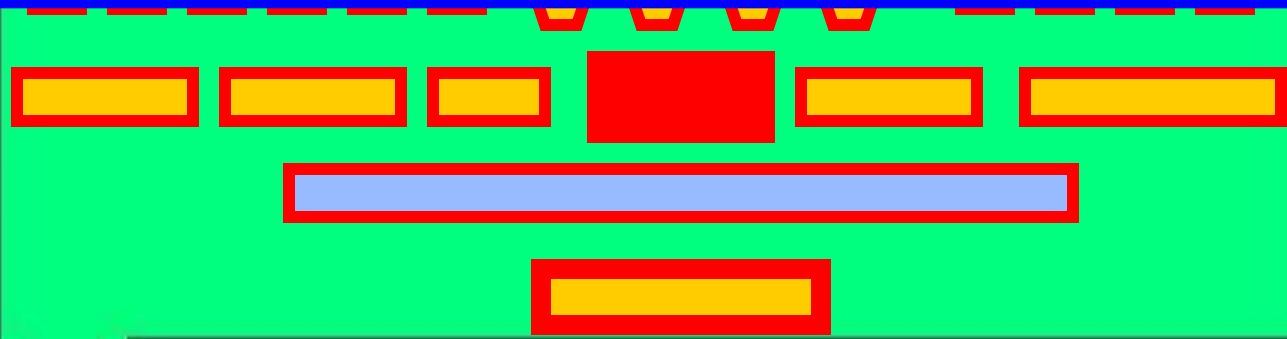
ГИБЕЛЬ ПЕРСИДСКОГО ЦАРСТВА.



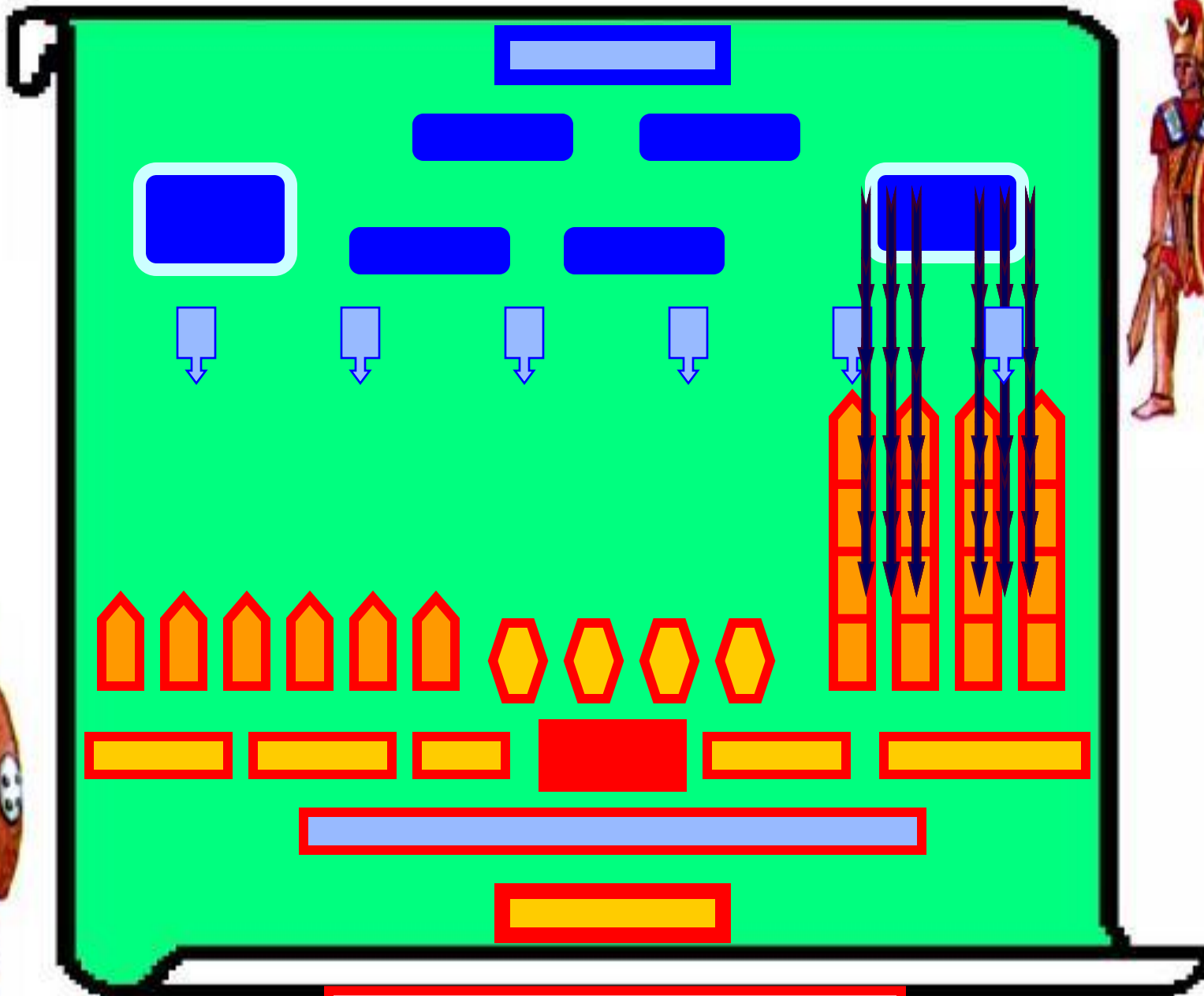
В 331 г. до н.э. начался поход вглубь Персии. Войско шло 4 месяца пока не подошло к селению Гавгамелы, где их поджидал Дарий III.



Битва началась с атаки персидских колесниц на левый фланг греков. Те обрушили на них град стрел, поражавших в первую очередь животных



Битва при Гавгамелах.



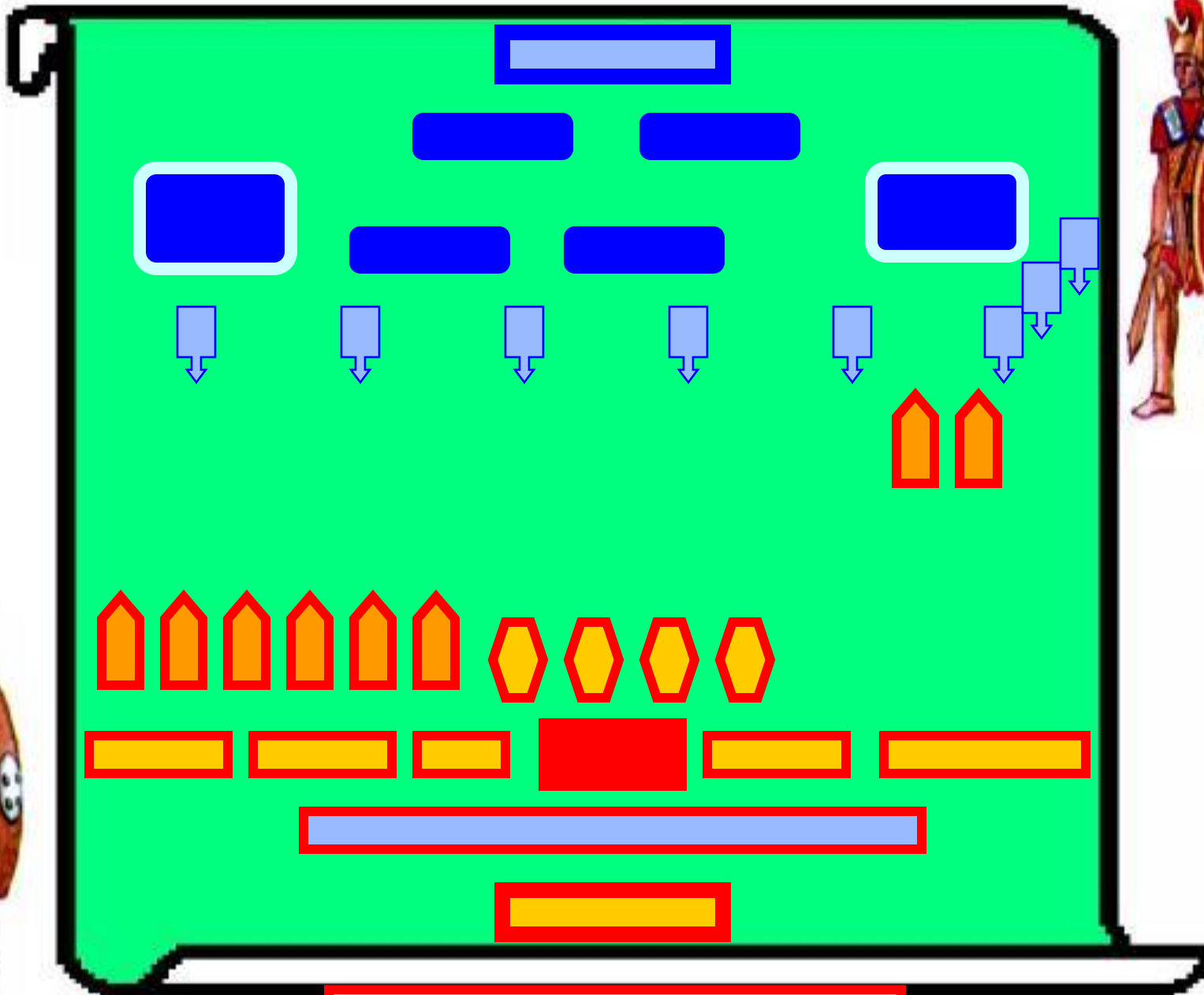
Битва при Гавгамелах.

3. ГИБЕЛЬ ПЕРСИДСКОГО ЦАРСТВА.

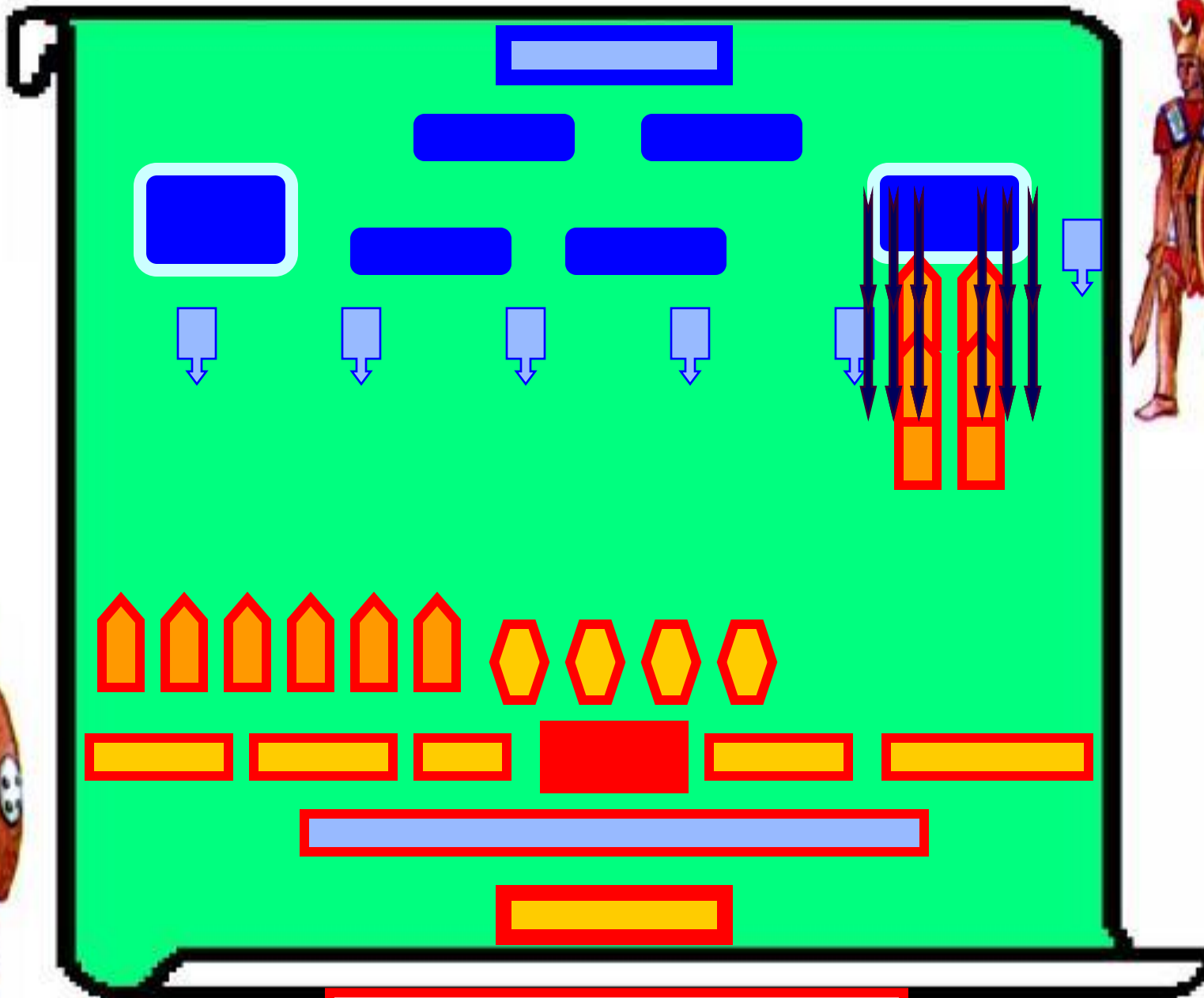
**Колесница
в бою.**



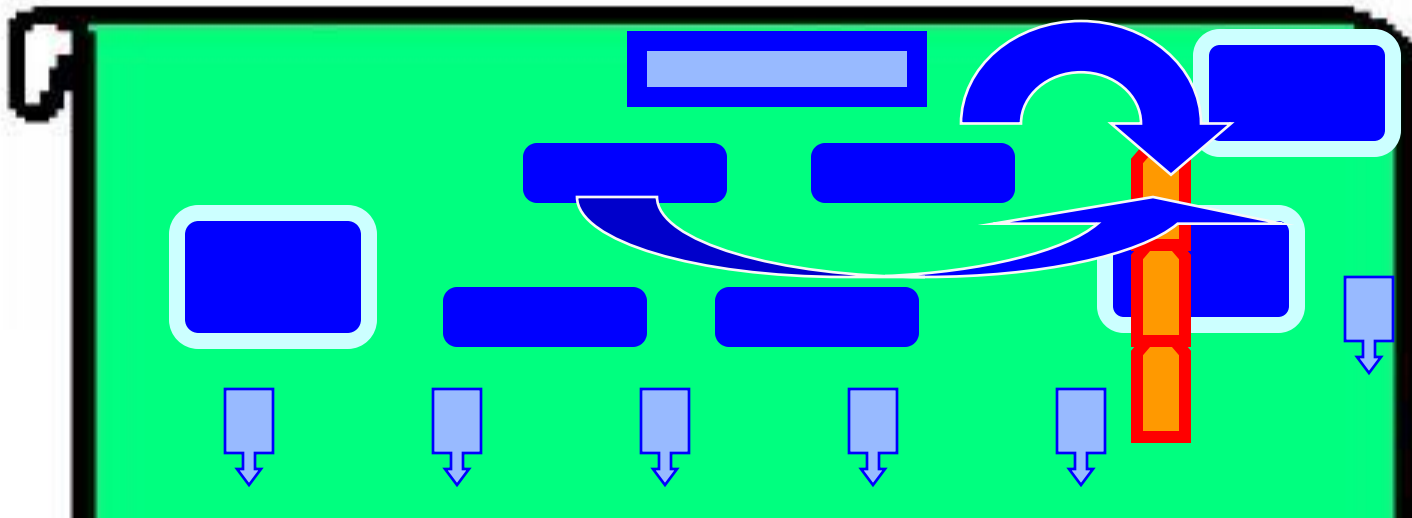
Несколько персидских колесниц оснащенных косами прорвались сквозь строй лучников. Видя это, Александр приказал своим воинам расступиться. Колесницы промчались мимо греков ,не причинив им вреда. Конюхи Александра легко овладели повозками.



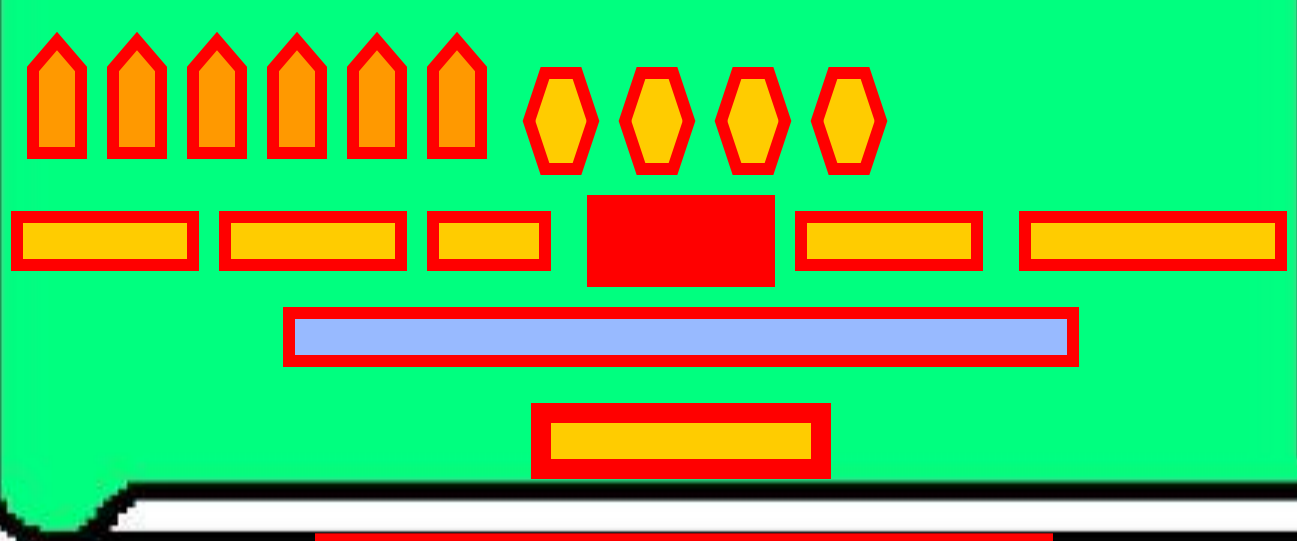
Битва при Гавгамелах.



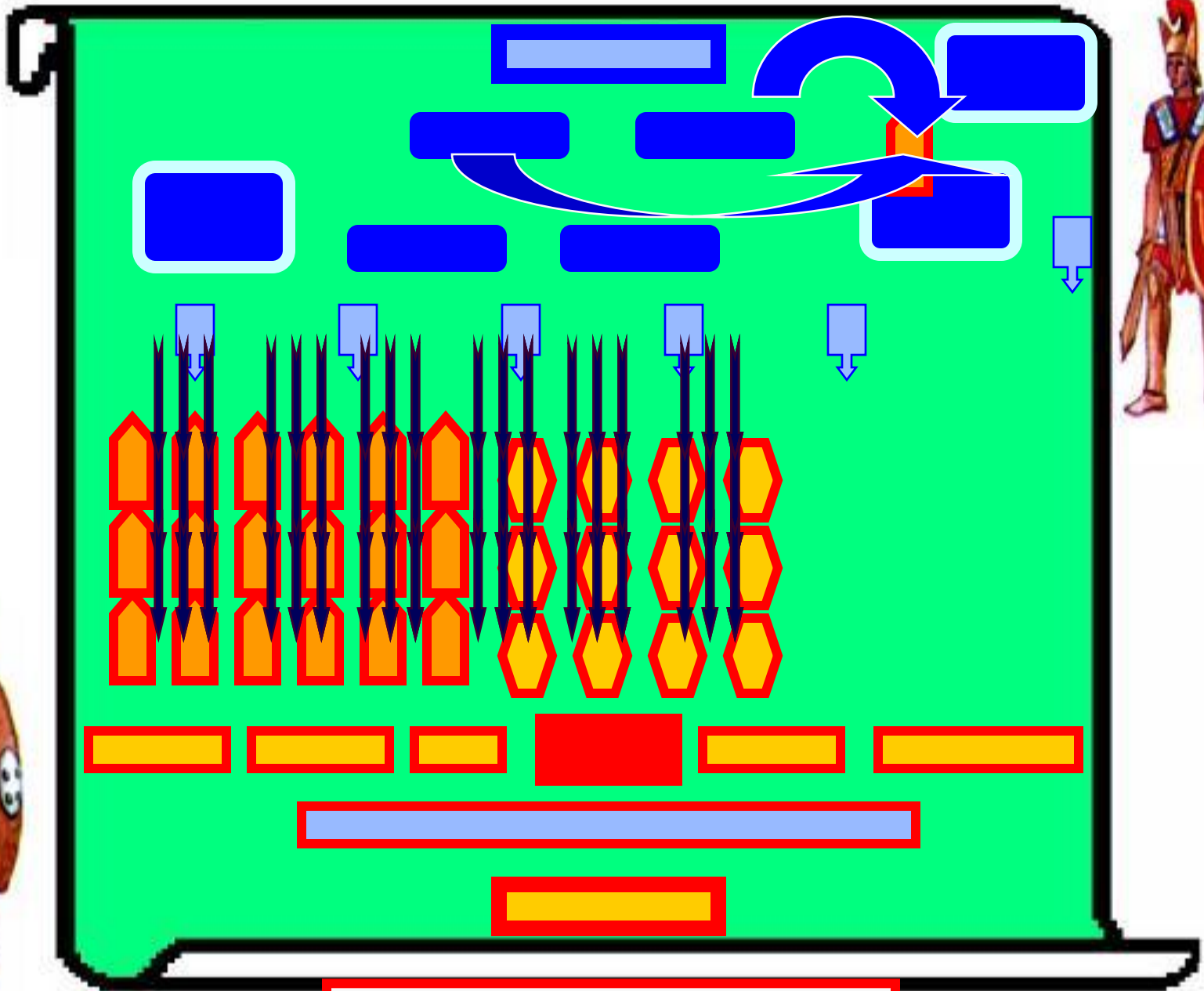
Битва при Гавгамелах.



Тогда Дарий двинул вперед свою 1-ю линию.



Битва при Гавгамелах.



Битва при Гавгамелах.



Воспользовавшись тем, что в персидском строю образовался разрыв, Александр нанес туда сокрушительный удар.

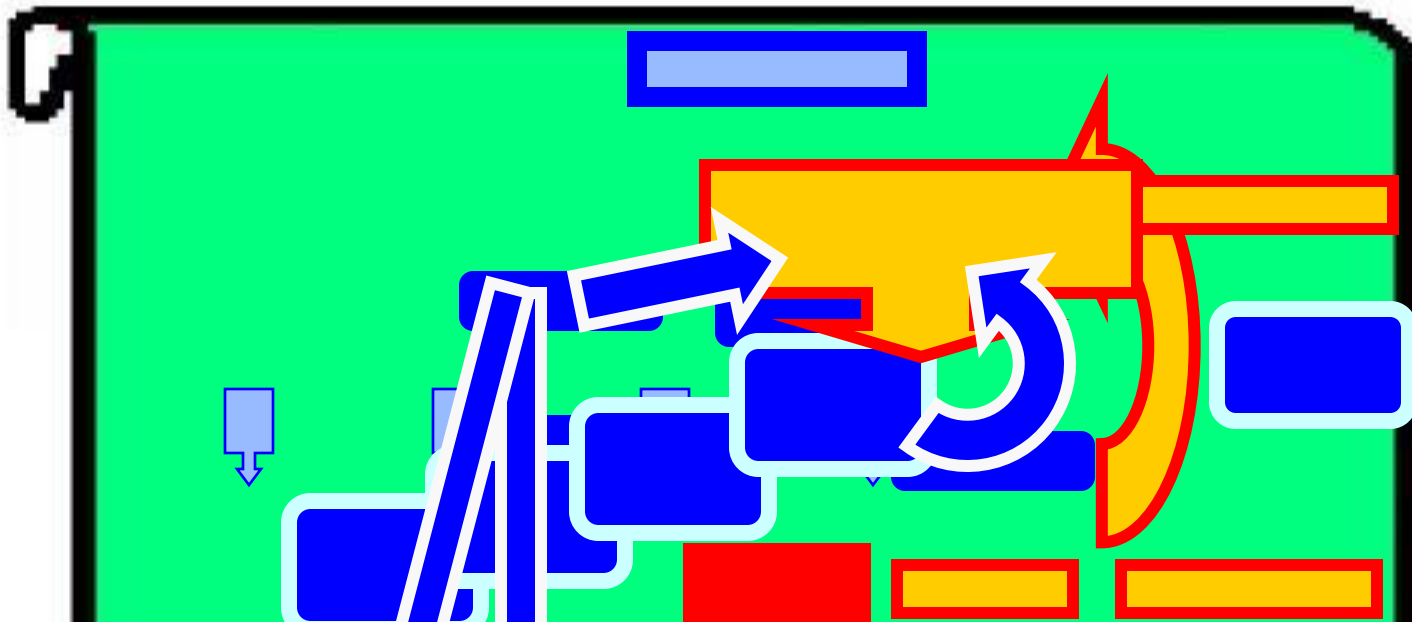


Битва при Гавгамелах.

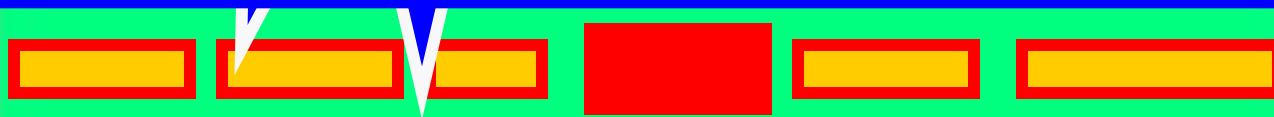
ГИБЕЛЬ ПЕРСИДСКОГО ЦАРСТВА.



Пытаясь спасти ситуацию, правый фланг персов возобновил наступление. Они прорвали оборону греков и стали заходить им в тыл.

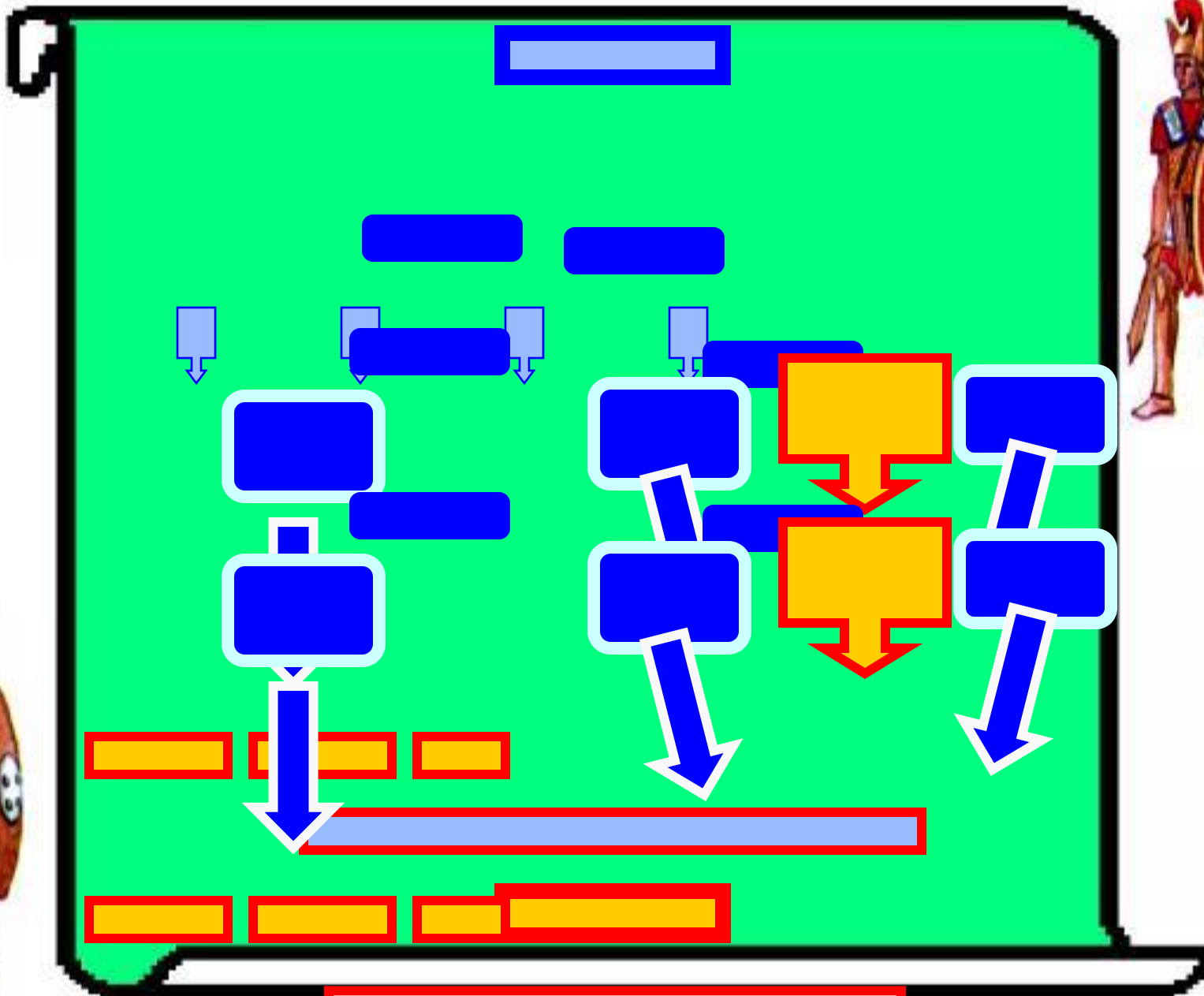


Александр узнав об этом прекратил преследование Дария и обрушился на прорвавшегося противника.

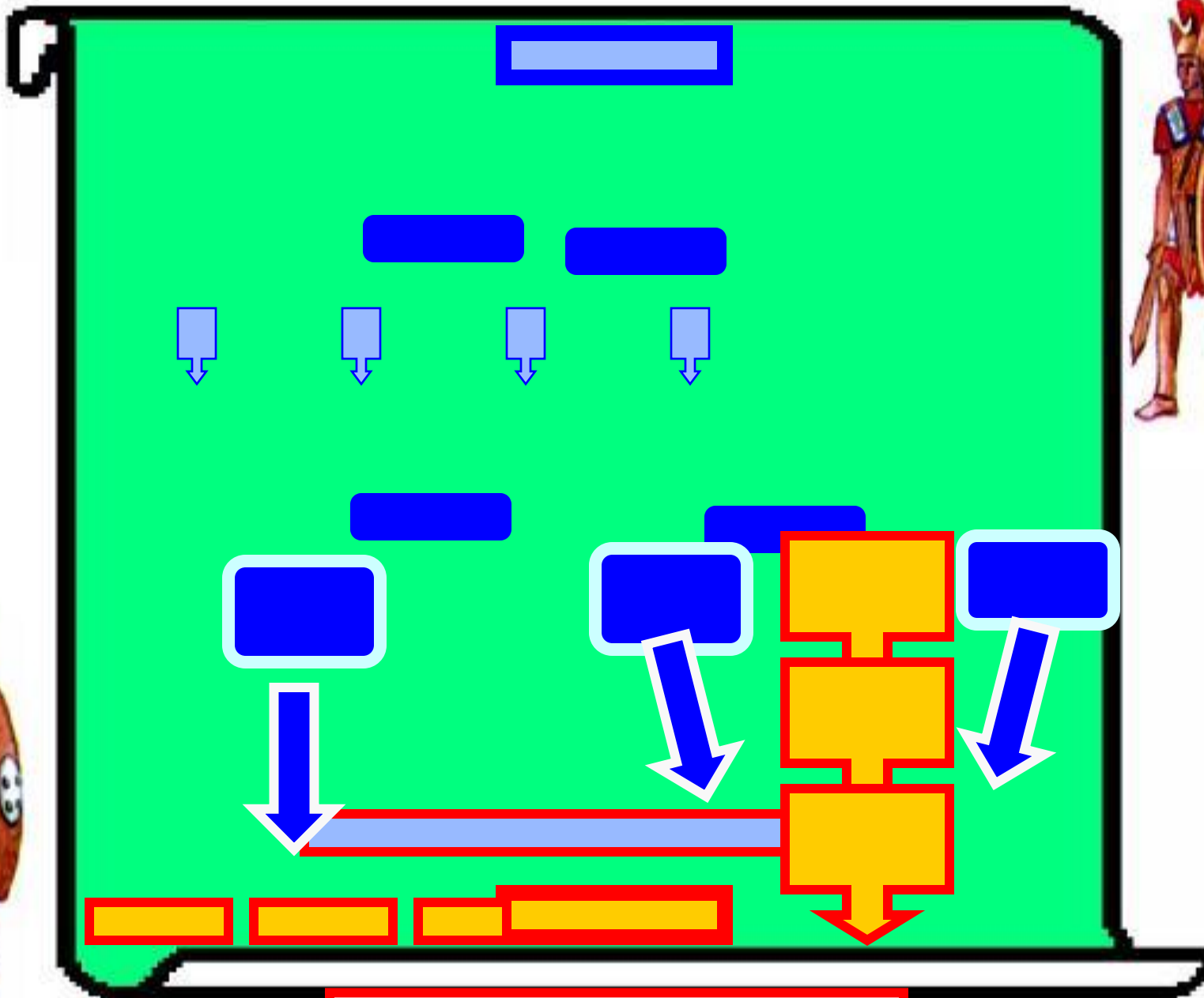


Персы вновь были разбиты. Одновременно греческая конница добила остатки противника прекратившего сопротивление.





Битва при Гавгамелах.



Битва при Гавгамелах.

ПОХОД В ИНДИЮ.



Вскоре Александр объявил о своем желании стать властелином мира. Поход продолжался 3 года. На берегах Инда индийцы были разбиты.

Но армия взбунтовалась и Александр вынужден был возвратиться.

ПОХОД В ИНДИЮ.



Возвратившись в Вавилон, ставший столицей его державы, Александр задумал новый поход на Запад, но в 323 г. до н.э. Он неожиданно умер.

Распад державы Александра Македонского.



Деметрий.
Диадок
Александра
Македонского

После продолжительных
междоусобных войн
приближенные Александра
провозгласили себя царями
в завоеванных царствах и
положили начало новым
династиям.