

Урок 13

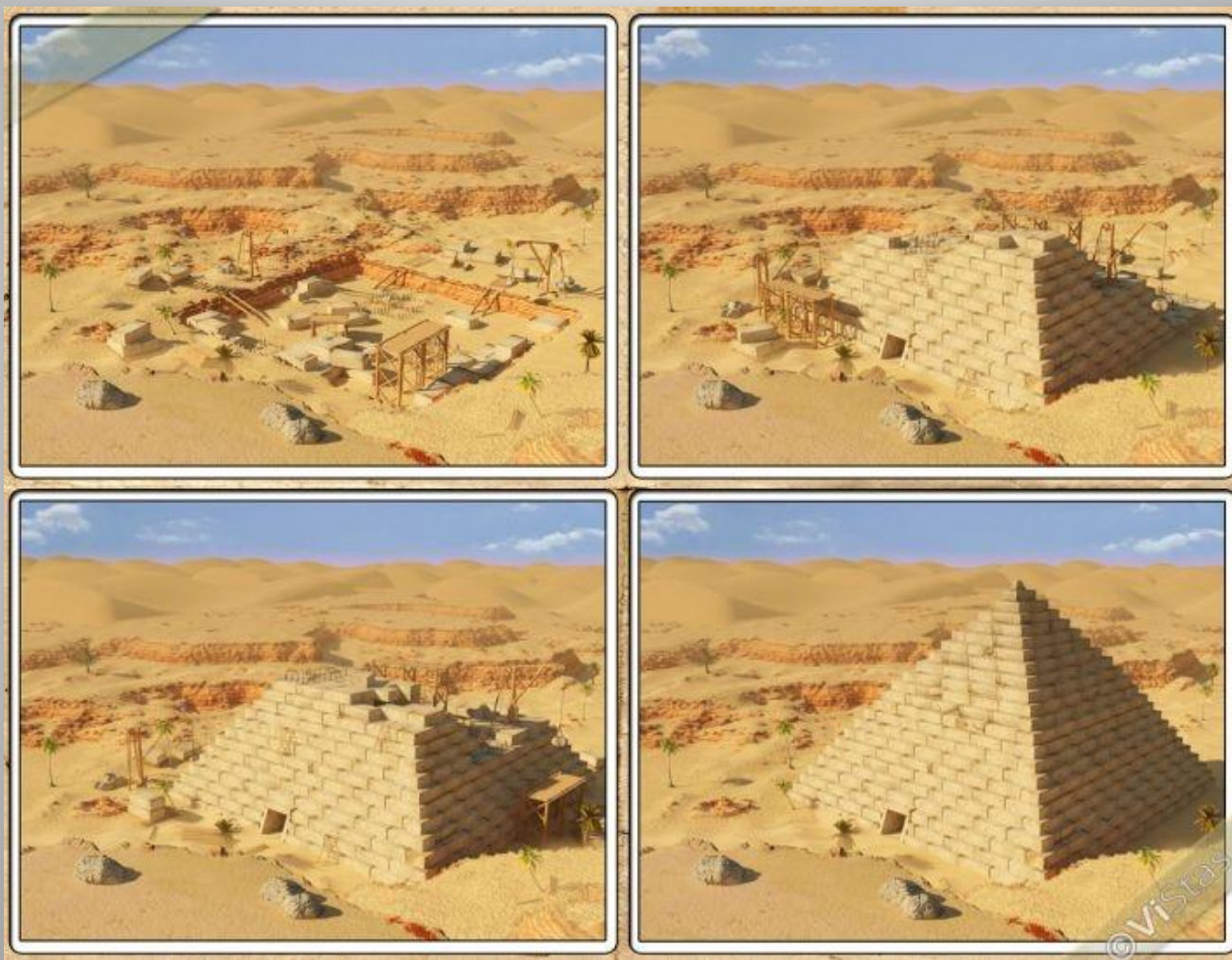
Тема: **Искусство строителей пирамид**

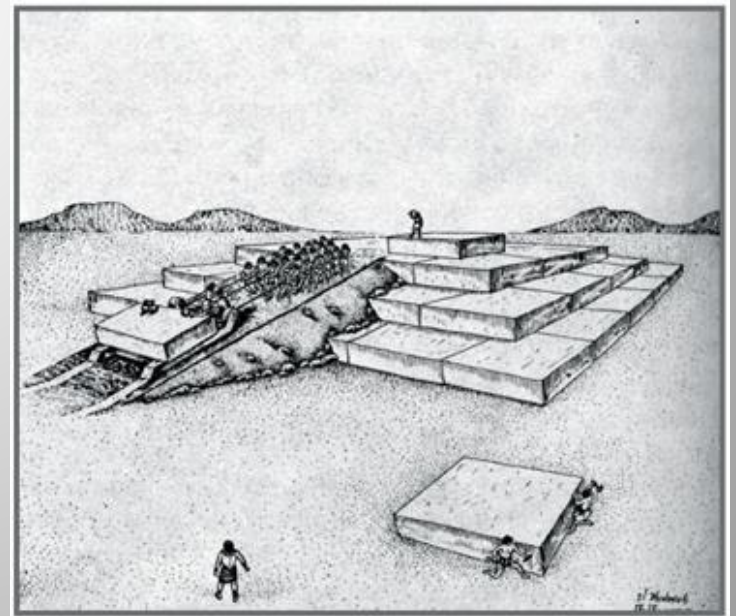
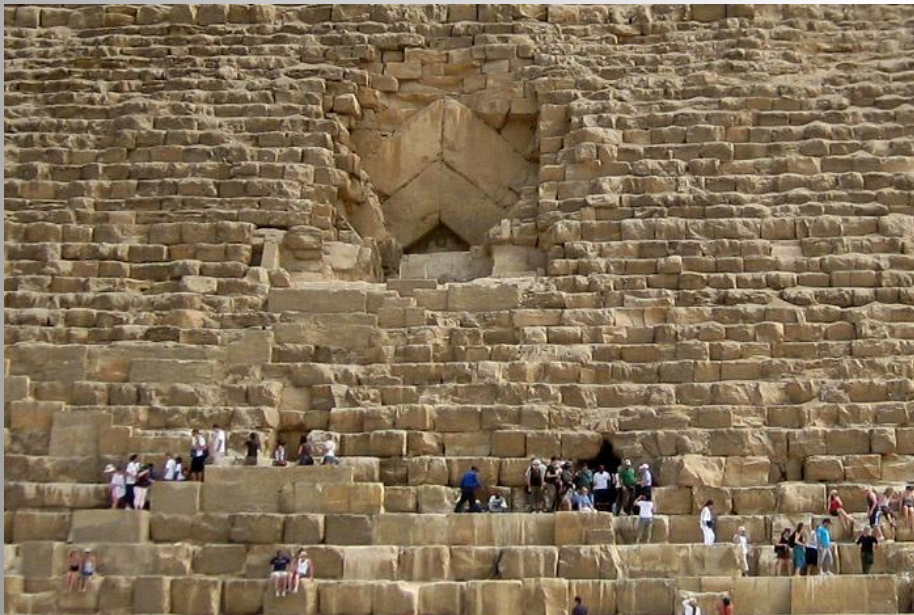


Пирамида Хеопса



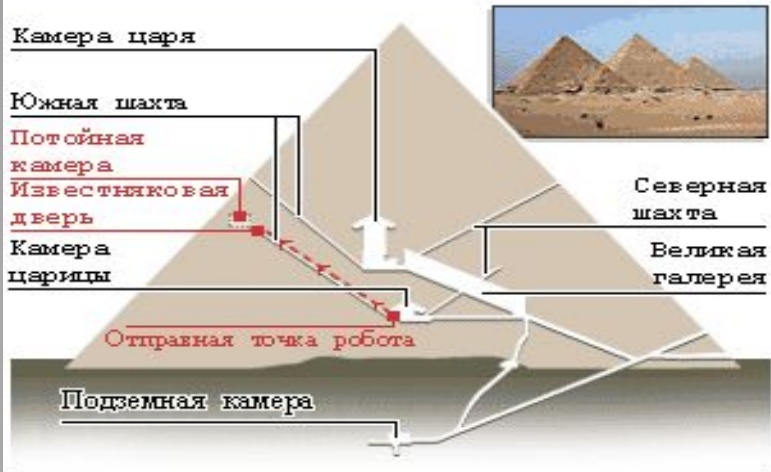
Египетская пирамида. 4 этапа строительства пирамиды.





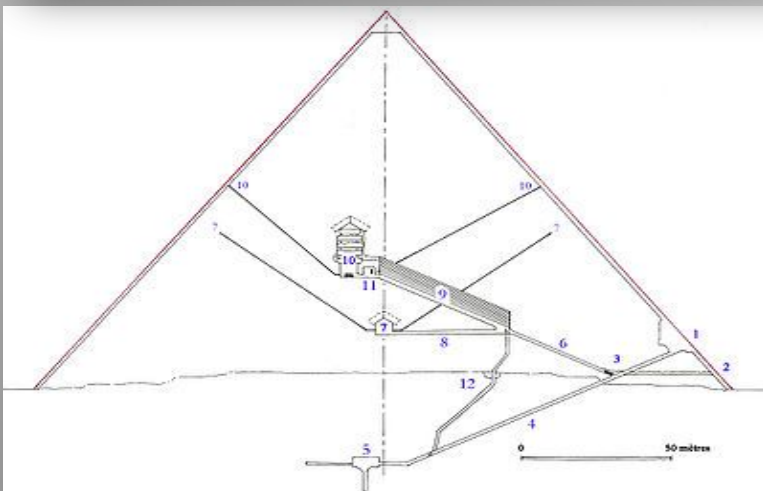
Внутри пирамиды

ВНУТРИ ВЕЛИКОЙ ПИРАМИДЫ



Поперечный разрез пирамиды Хеопса:

1. Главный вход
2. Вход, который проделал Аль-Мамун
3. Перекресток и "пробка"
4. Нисходящий коридор
5. Незавершенная подземная камера
6. Восходящий коридор
7. Камера царицы с исходящими "воздуховодами"
8. Горизонтальный туннель
9. Большая галерея
10. Камера фараона
11. Предкамера
12. Туннель Аль-Мамуна сделанный "в обход"



Погребальная «яма»



Внутренний интерьер

Они основывались на свидетельствах Геродота, утверждавшего, что тело Хеопса находится на острове, окруженном каналом в скрытой подземной камере. Их раскопки ни к чему не привели. Поздние исследования показали, что камера была брошена незавершенной, а погребальные камеры было решено устроить в центре самой пирамиды.

В чём противоречие?

1. Строительство пирамид занимало много времени и сил египтян.
2. Пирамиды строили специально для фараона.



Проблема урока:

Почему египтяне тратили
столько сил ради одного

ф



Фараон Рамсес I и боги загробного
мира.



Версии:

1. Египтян заставляли работать на строительстве пирамид.
2. Люди боялись своего фараона и вынуждены были подчиняться ему.
3. Египтяне любили фараона, потому что считали его главным в государстве.

Знаем:

Надо узнать:

1. Что такое культура, искусство.

1. Насколько личность фараона была связана с религиозными представлениями египтян о мире и существовании Египта?

2. 35 тыс. лет назад – первобытное искусство (наскальные рисунки, магия, мифы).

2. С какими богами египтяне ассоциировали фараона?

3. 3000 тыс. лет до н.э. – образование в Египте единого государства во главе с фараоном.

4. Необходимые условия для загробной жизни египтян: мумия, гробница, «Книга мёртвых», чтобы пройти суд Осириса.

Почему жители Древнего Египта считали, что страна будет существовать, пока ими управляют фараоны?

- 1. Благодаря божественной силе фараона существует Египет.**
- 2. Фараон после смерти – воплощение Осириса (условия: мумия, гробница).**
- 3. Пирамида – священная гора, связывающая мир небесный, земной и подземный.**

Почему египтяне тратили столько сил ради одного фараона?

Египтяне тратили столько сил ради одного фараона, так как его считали живым воплощением бога на земле. От его божественной силы зависело существование Египта.

Домашнее задание:

- Прочитать § 10, ответить на вопросы перед ним.