

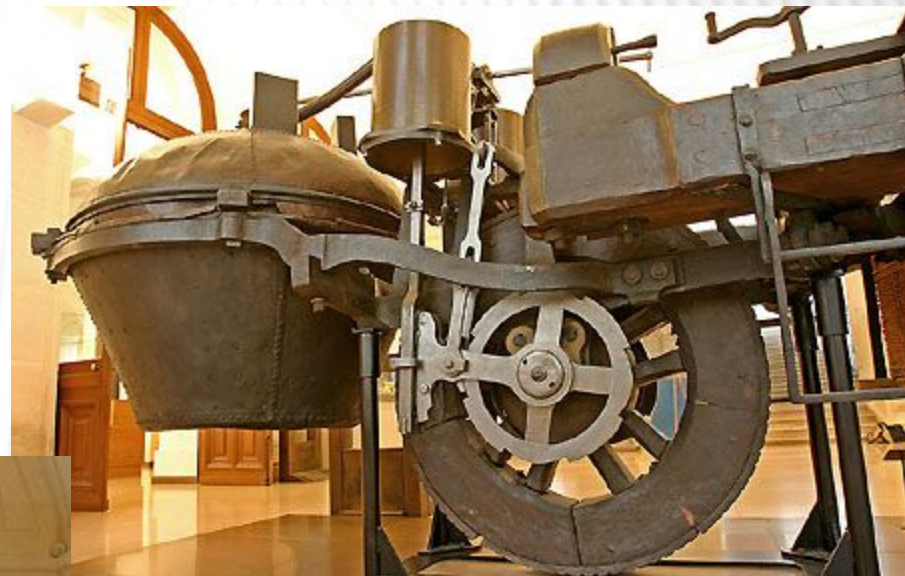
ИСТОРИЯ ОДНОГО ОТКРЫТИЯ....

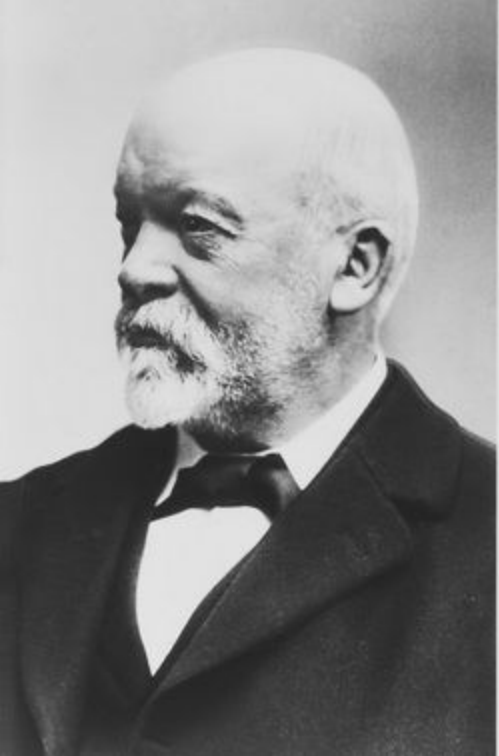
Презентация составлена из работ учащихся 10-а класса
2008\2009 учебный год

ИСТОРИЯ АВТОМОБИЛЯ



«ОГЕННАЯ ПОВОЗКА» 1769 ГОД



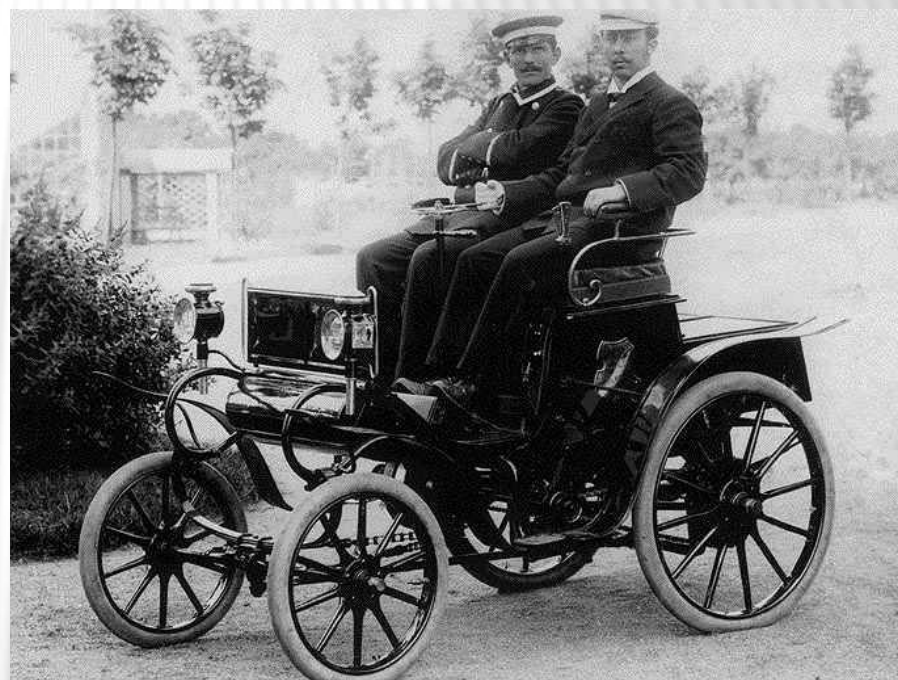


Немецкие инженеры К. Бенц и Г. Даймлер





Фридрих Лутцман и его
самодвижущаяся повозка.



Братья Опель на своём собственном
самодвижущемся экипаже Lutzman

1885\1888 г. Маркус



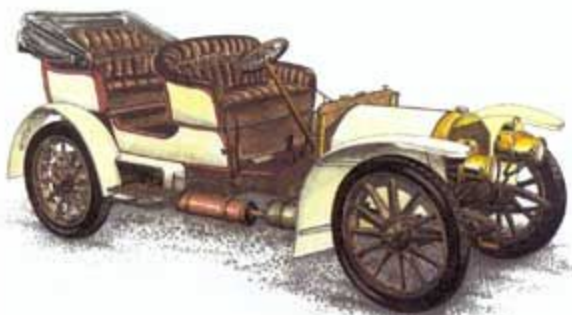
1891 г. Панар-Левассор



1898г. Рено «Вуатюрет»



1902 г. «Мерседес симплекс»



1907 г. Роллс-Ройс
"Сильвер Гост" 40/50 HP



1908 г. Форд "Т"



Материал на сайте : <http://www.autodux.ru/ra/index.html>

Первые русские автомобили



Е. А. Яковлев (1857—1898)
П. А. Фрезе (1844-1918 гг.)



История создания светофора



СВЕТОФОР

(от свет и греч. phoros - несущий, носитель) - устройство для регулирования транспортных и пешеходных потоков путем подачи разных сигналов.

Первый светофор был создан в
1868 г. инженером
Дж. Найтом



1,251,666.

J. B. HOGE.
MUNICIPAL TRAFFIC CONTROL SYSTEM.
APPLICATION FILED SEPT. 22, 1913.

Patented Jan. 1, 1918.
6 SHEETS—SHEET 1.

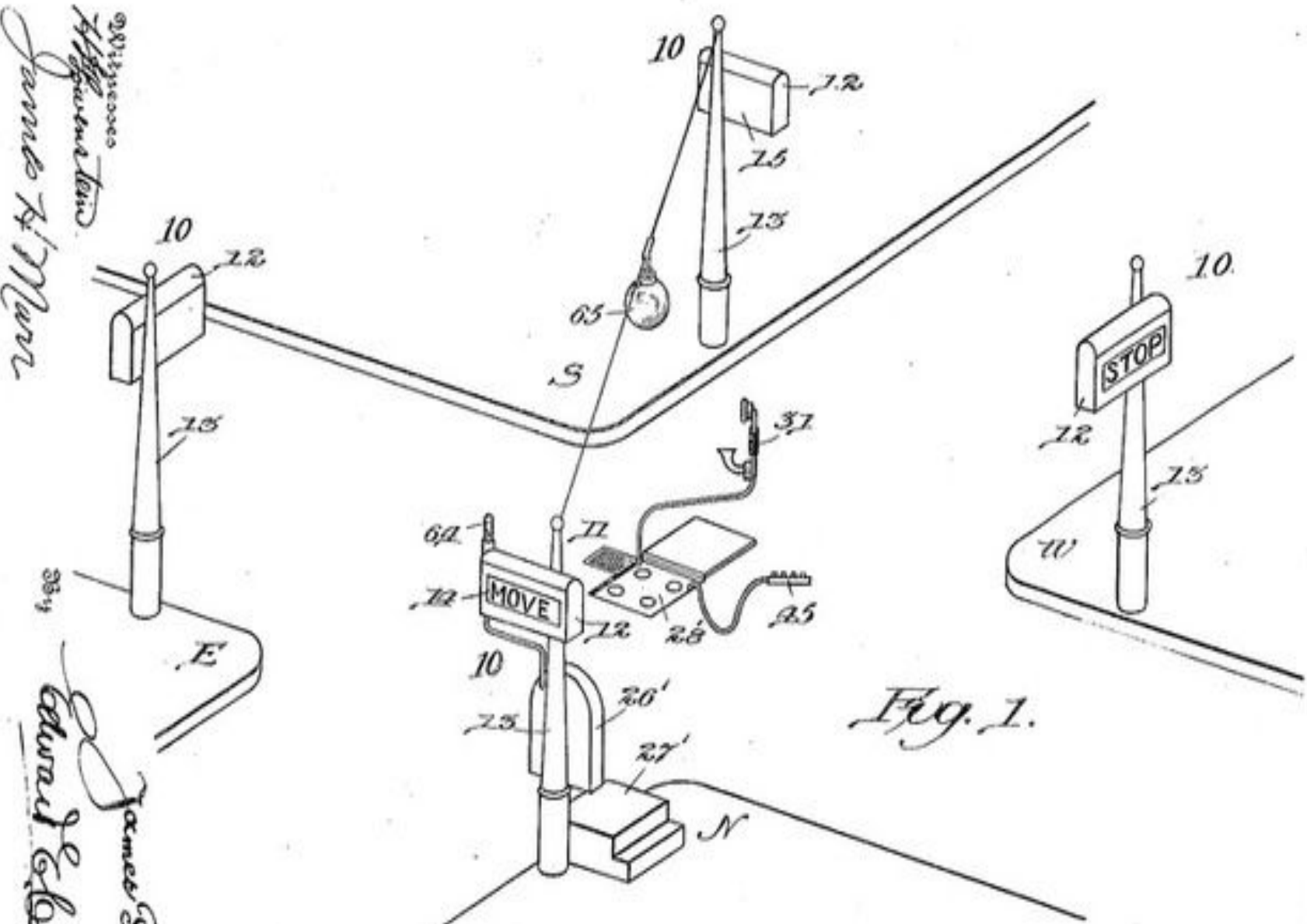


Fig. 1.

Первый светофор системы Ходжа был установлен в Кливленде в 1914 году

Inventor
James H. Hoge

Attorney
James E. Hoge
Edward E. Hoge

Chromoxy

1918 г. светофоры стали появляться и на улицах европейских стран

Первая автоматическая система светофоров (способная к переключению без непосредственного участия человека) была разработана в 1910 году Эрнстом Сиррином (англ. Earnest Serrine) из Чикаго.

В 1912 году в США Лестером Вайером был изобретен первый электрический светофор с современными очертаниями: двумя круглыми сигналами красного и зеленого цвета.

В 1913 году Джеймс Хог (James Hoge) получил патент с номером (1 251 666) на управляемую систему светофора ручного переключения, то есть, как мы сейчас привыкли «кнопка».

Желтый цвет появился только в 1918 году. Первый трехцветный светофор появился в 1918 году в Нью-Йорке. Спустя еще какое то время их авторитет признали автомобилисты Детройта и Мичигана. Авторами «трехглазого» выступили Уильям Поттс и Джон Харрис.



Открытие светофора на Пятой авеню, Нью-Йорк, 1931 год



Светофоры в виде циферблата

В 1927 г. на Страстной пл. (ныне Пушкинской пл.) в Москве установили два светофора с поворачивающимися крыльями



30 декабря 1930 года – на углу Петровки и Кузнецкого моста в Москве.

В Советском Союзе эксплуатация первого светофора началась 15 января 1930 года на углу Невского и Литейного проспектов в Ленинграде.

Памятник светофору



В 2006 года в Новосибирске установили памятник первому светофору.

Согласно архивным данным, один из самых первых городских светофоров был установлен в 40-х годах 20-го столетия. Он был трехсекционный, электрический и переключался вручную. Светофор стоял возле городской школы №12. По распоряжению городских властей того времени первые помощники постовых устанавливались именно около образовательных учреждений - там, где на дороге могли оказаться дети.



СПАСИБО ЗА ВНИМАНИЕ