



Скифские всадник и пехотинец.





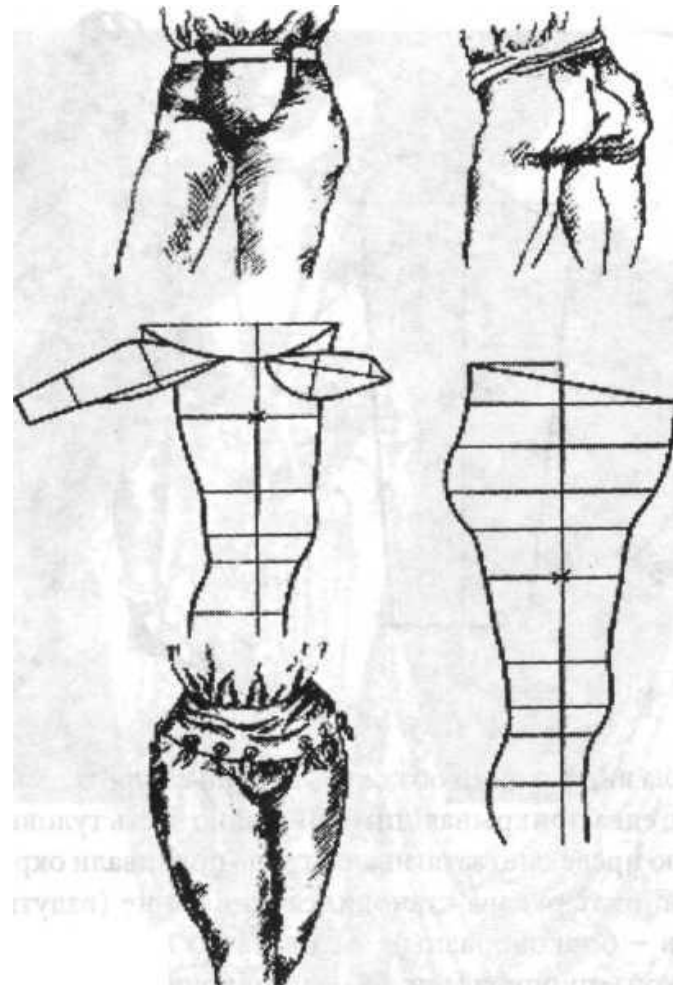
Штаны варваров  
(примерно 3 тыс.  
лет)

# Feminalia Braccae

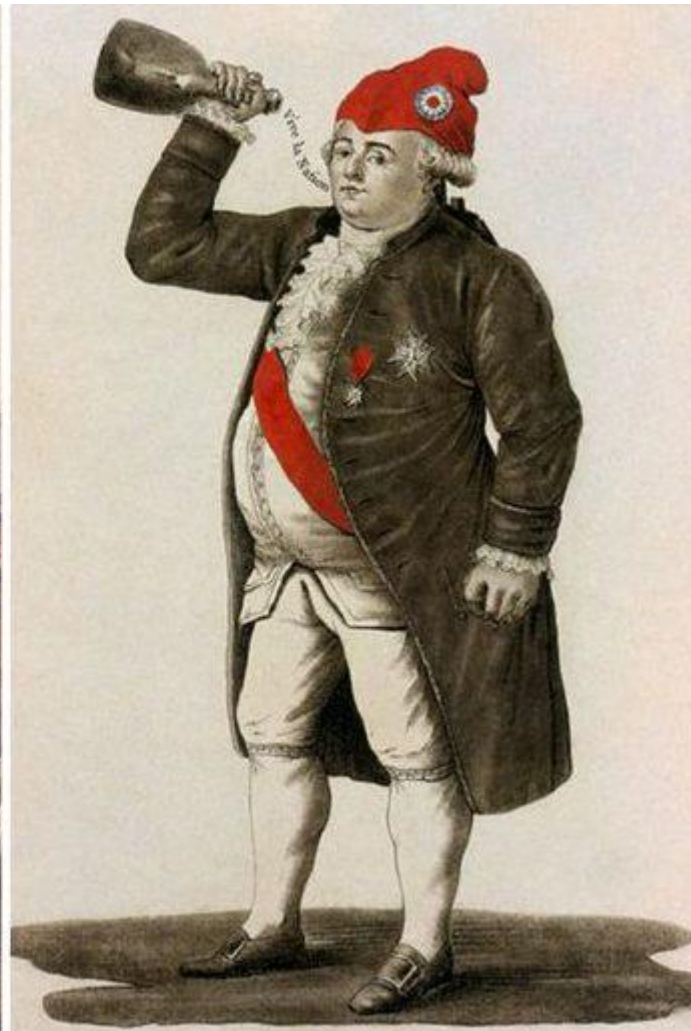
---



# брюки-чулки (шосссы)



# Во Франции штаны получили название «КЮЛОТ»



# белые колготки — рейтузы



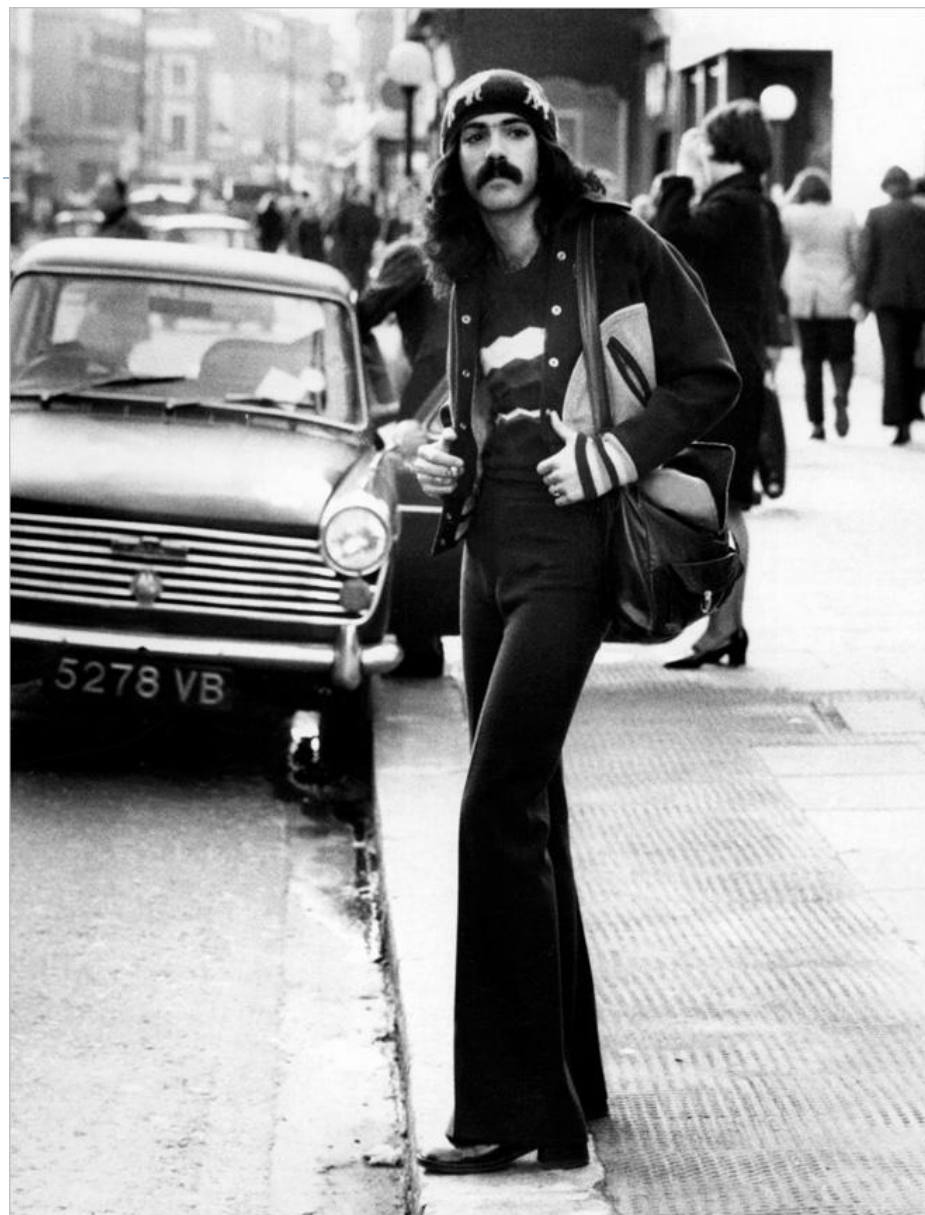
укороченные штаны, похожие на кюлоты  
бриджи до колен.

---



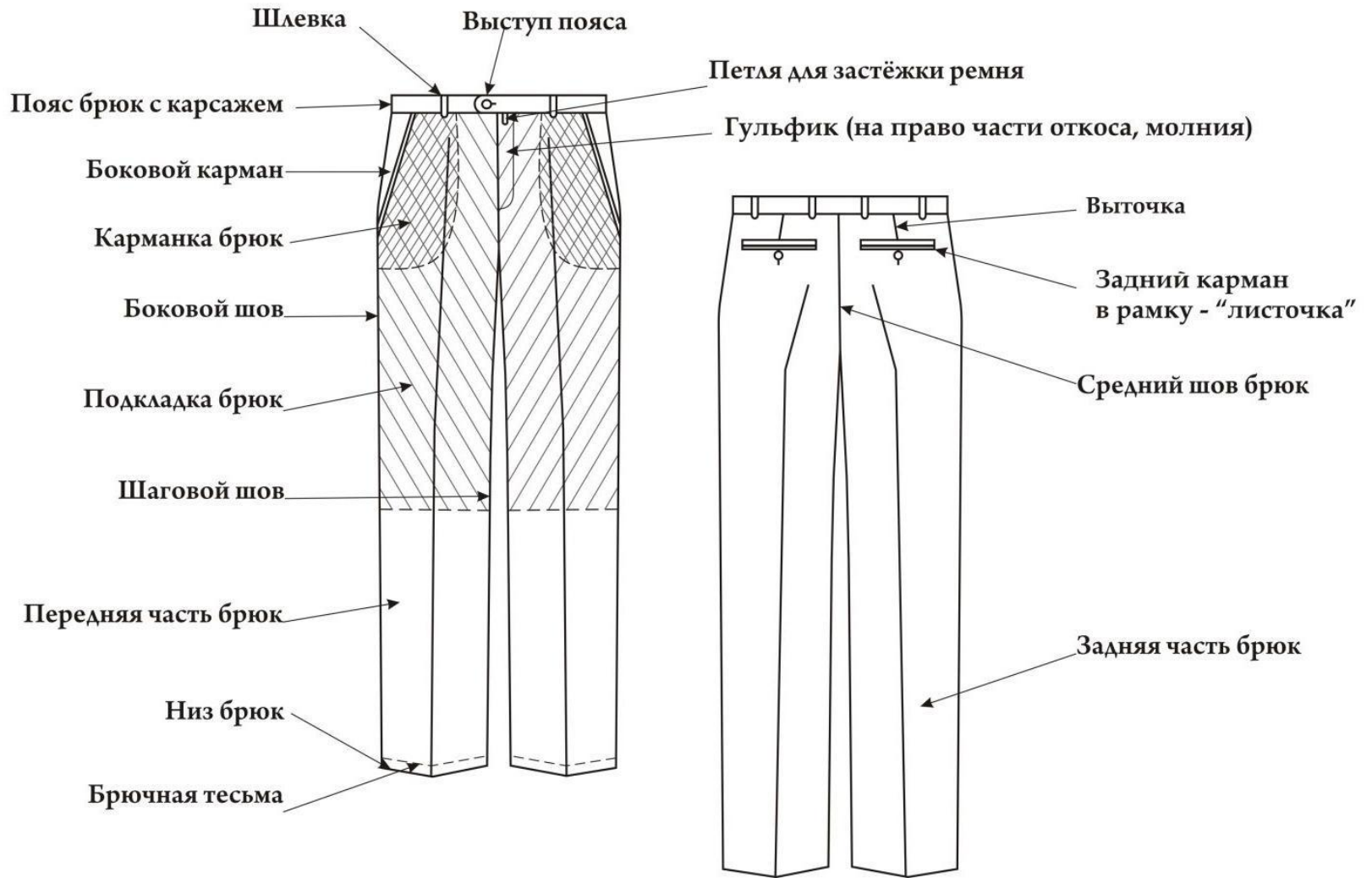
---

Брюки-клеш —  
хит 1970-х





# Брюки мужские (в разрезе)



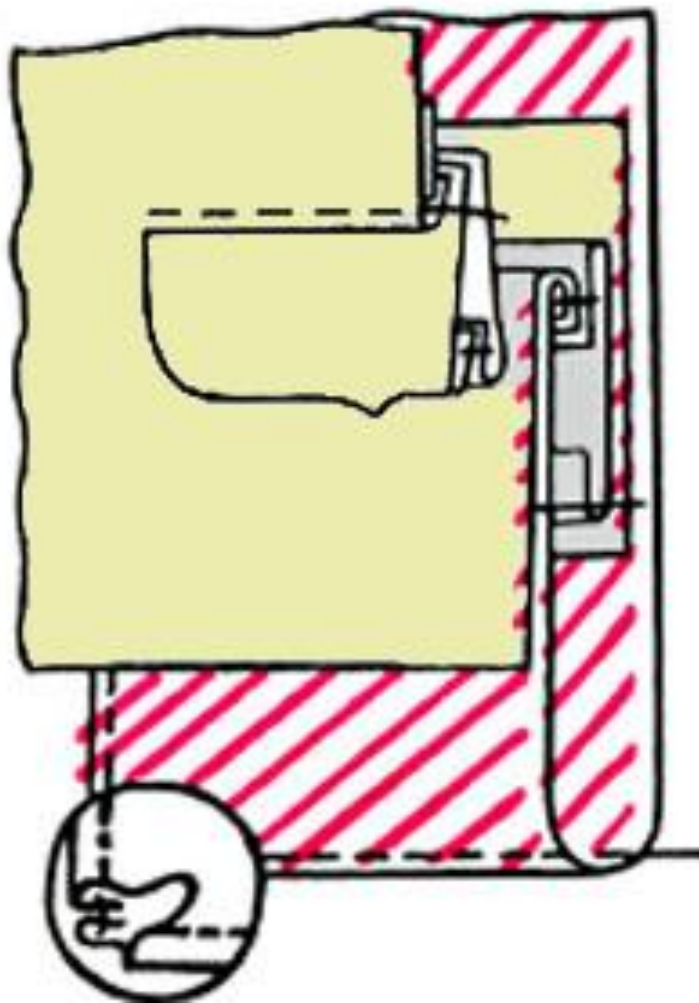
# Обработка мелких деталей брюк

---

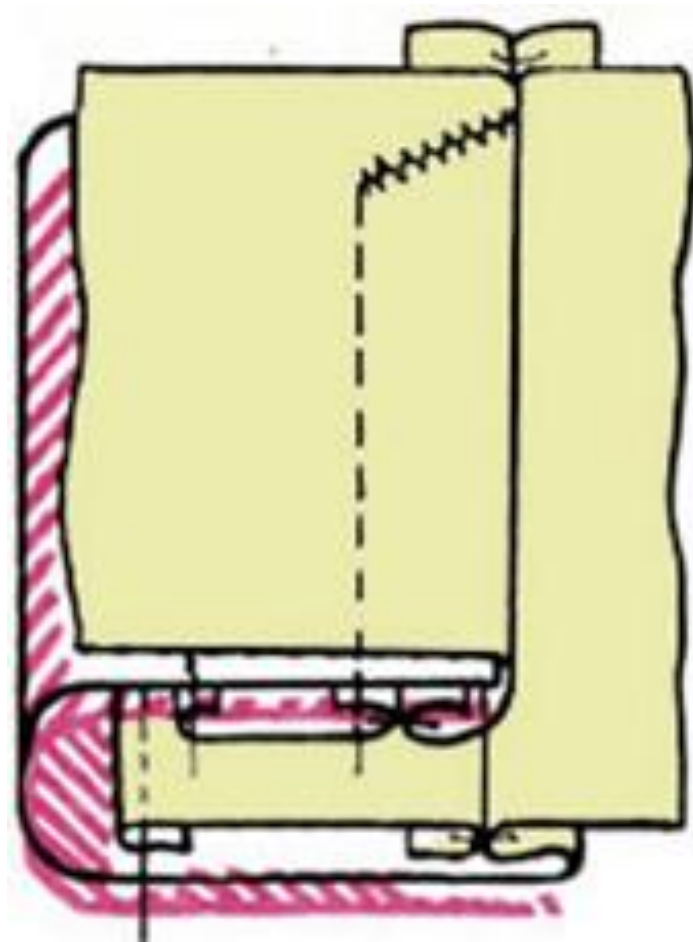


Прорезной карман с клапаном  
швах брюк

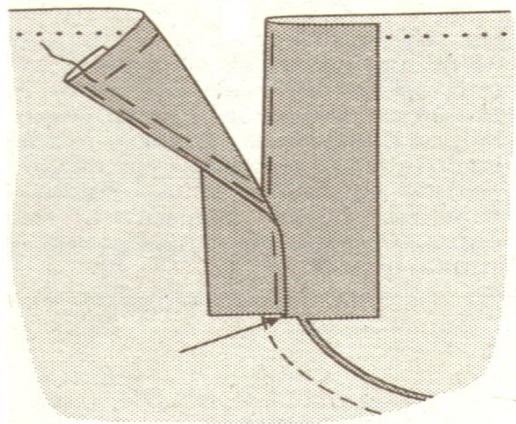
---



Обработка карманов в боковых  
швах



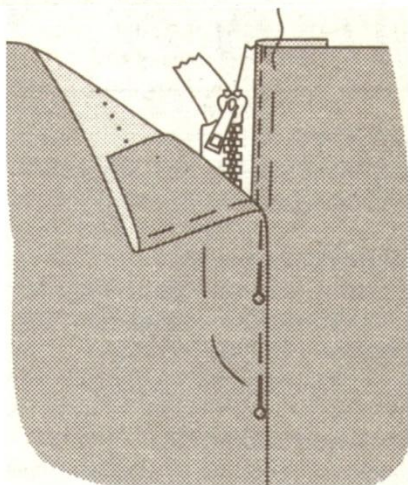
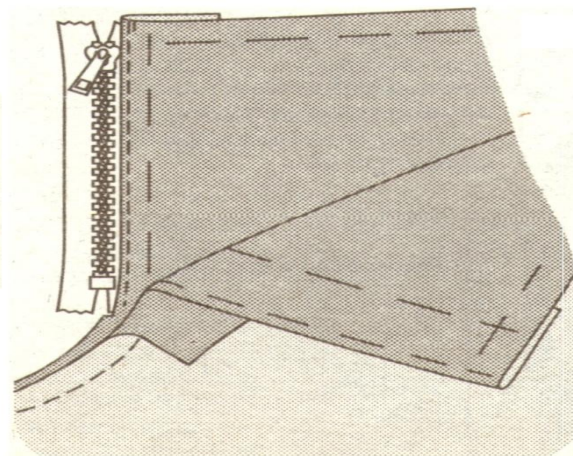
# Обработка застёжки «гульфик»



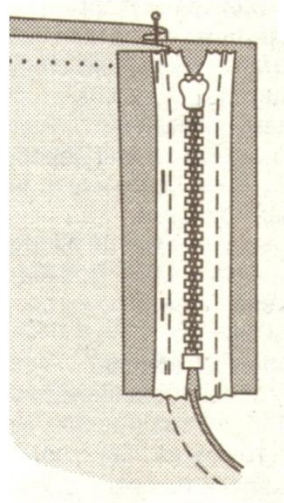
лицевая  
сторона



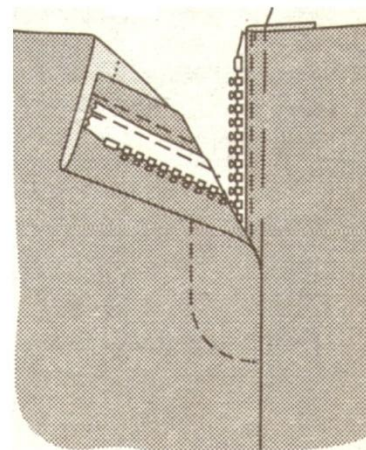
изнаночная  
сторона



**а**



**б**

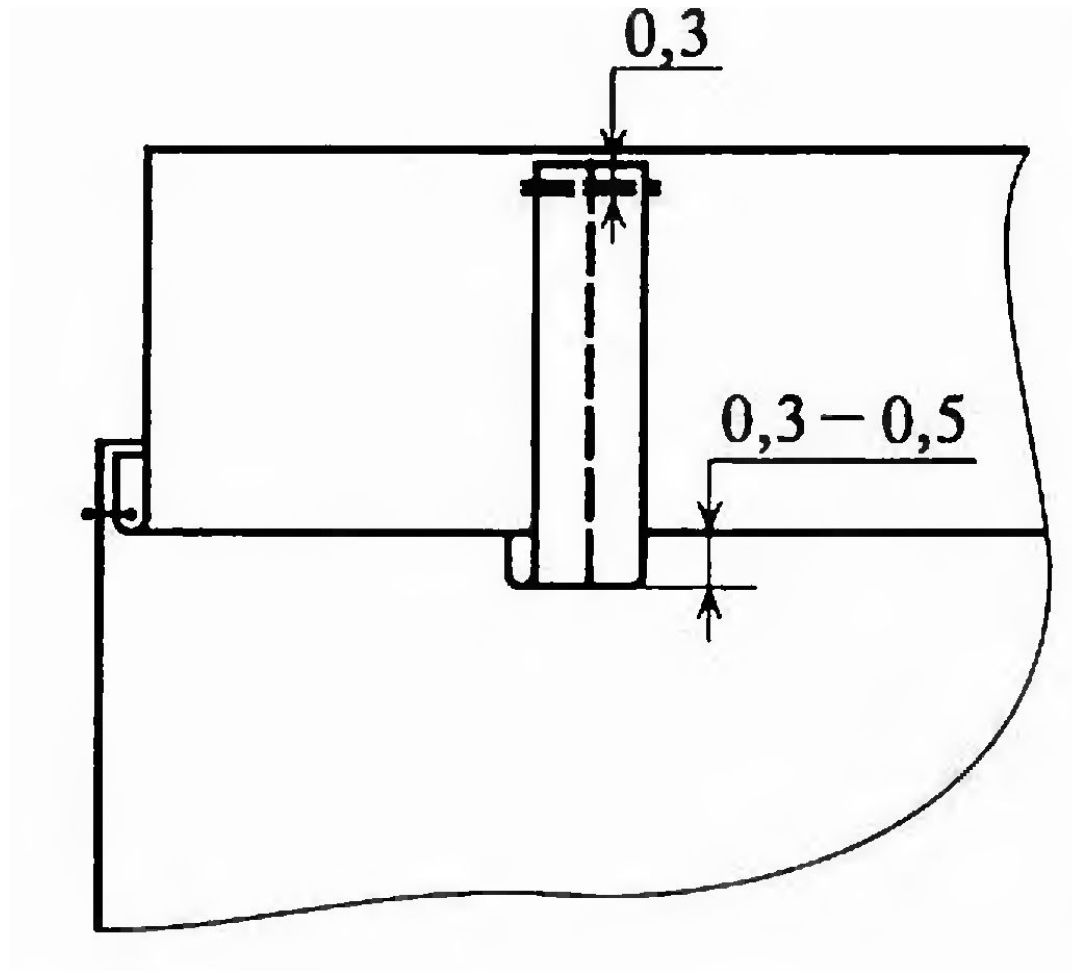


**в**



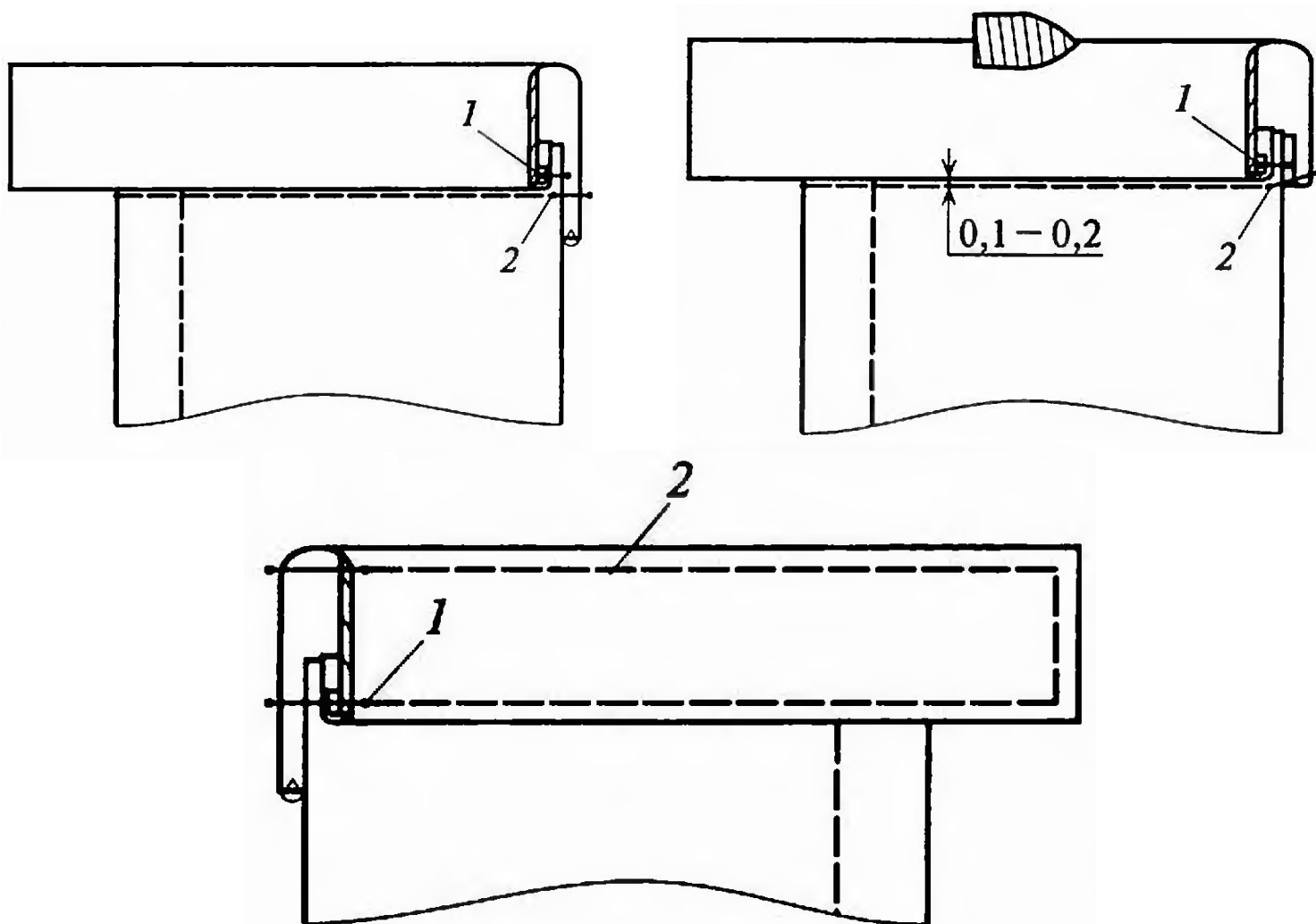
Шлевки настрачивают на готовый пояс с напуском из шлёвок с учётом ширины ремня.

---

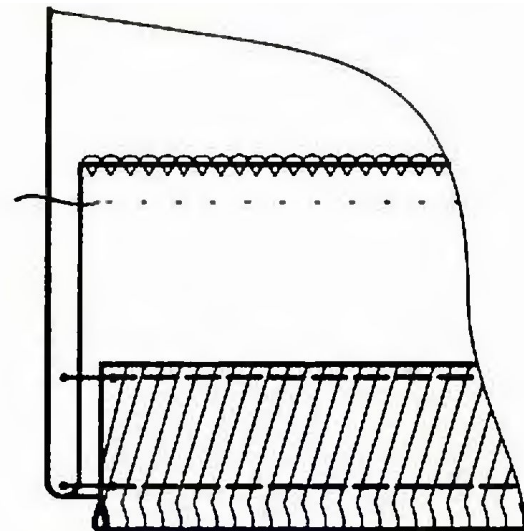
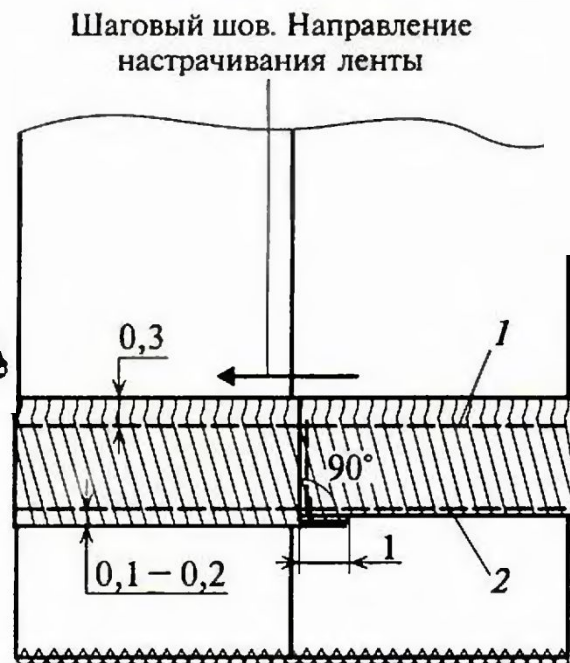
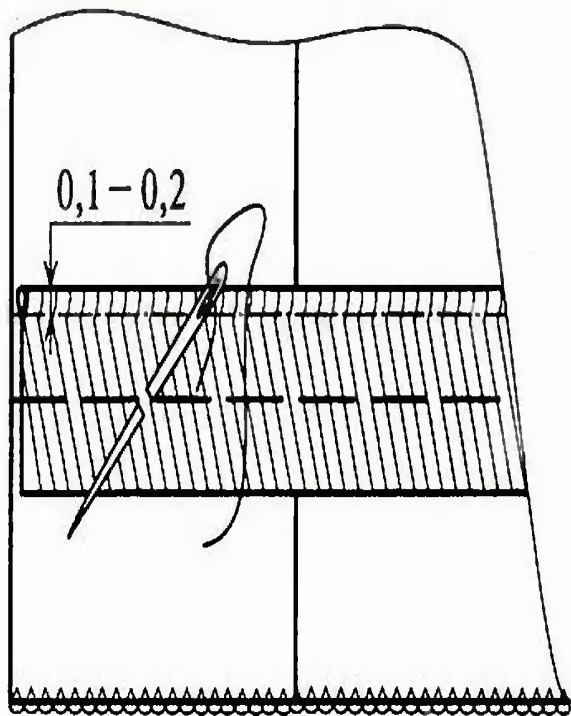


# Обработка верхнего среза брюк ПОЯСОМ

---



# Особенности обработки низа брюк брючной тесьмой



# Особенности обработки низа брюк манжетами

