

Муниципальное образовательное учреждение
«Новоивановская средняя общеобразовательная школа»

Исследовательская работа

Кто построил пирамиды в Древнем Египте?



Работа выполнена ученицей 4 класса
ЗАСИМОВОЙ АНГЕЛИНОЙ
Руководитель учитель начальных классов
ЗАСИМОВА ОЛЬГА ИВАНОВНА

Новоивановка
2012 г.



Введение

В истории так много загадок, и мне кажется, что Древний Египет – одна из них. Разгадывать эту загадку я хотела бы начать с одного из семи чудес – Египетских пирамид. В настоящее время возникло очень много версий их происхождения.

Поэтому тема моей исследовательской работы звучит так: **«Кто построил пирамиды в Древнем Египте?»**.

ЦЕЛЬ:

Проанализировать различные научные точки зрения исследователей-египтологов о строительстве пирамид в Египте.

ЗАДАЧИ:

1. Изучить факты и материалы, содержащиеся в литературе, фильмах, в интернете, опросить школьников.
2. Познакомиться с исследованиями современных учёных и сравнить их.
3. Систематизировать и обобщить полученные сведения.

ОБЪЕКТ ИССЛЕДОВАНИЯ:

Египетские пирамиды.

ПРЕДМЕТ ИССЛЕДОВАНИЯ:

Загадка появления пирамид.

МЕТОДЫ ИССЛЕДОВАНИЯ:

Опрос

Сравнение



Анализ литературы

Обобщение

ГИПОТЕЗЫ:

- 1. Допустим, что пирамиды построены ценой эксплуатации тысяч рабов.**
- 2. Возможно, что труд на строительстве пирамид был высоко организован.**
- 3. Предположим, что авторами пирамид были жители Атлантиды или инопланетяне.**



Начало пути.



Мастаба - первая усыпальница фараона



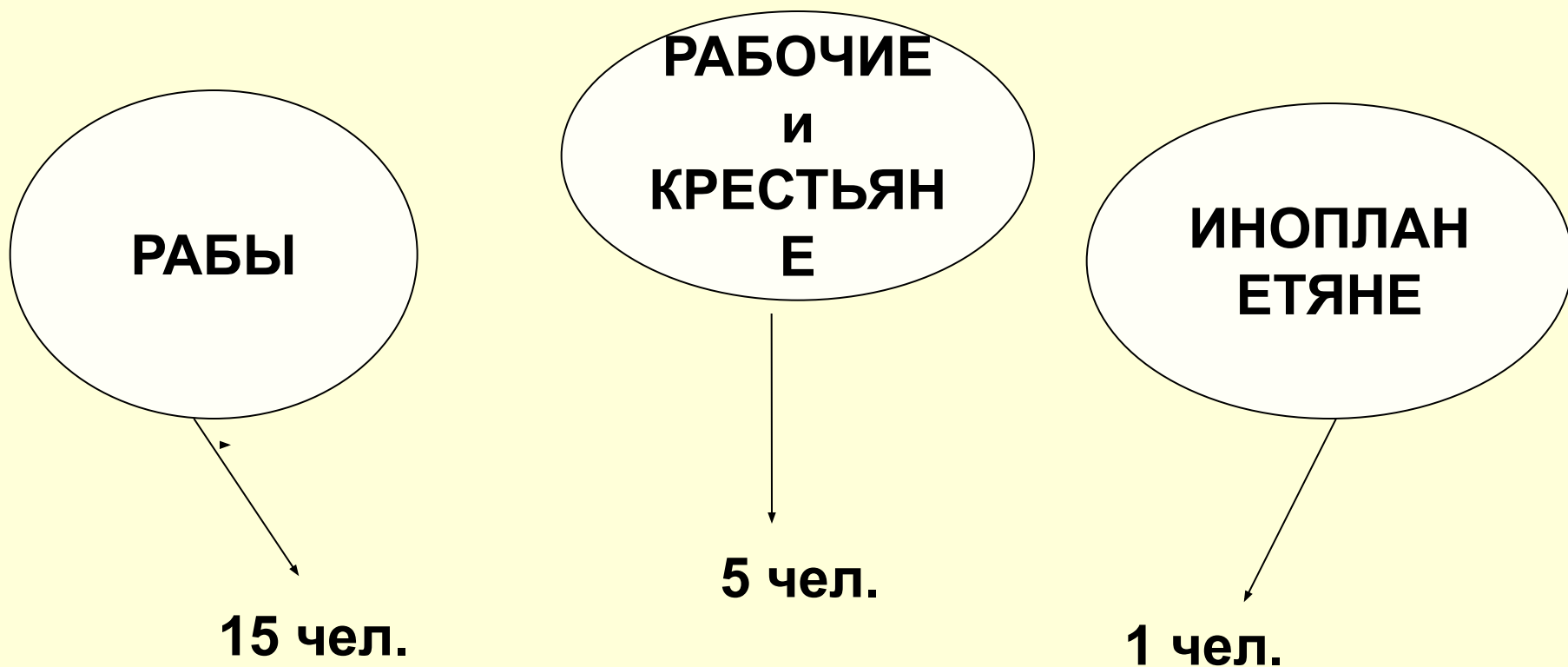
Ближе к солнцу и небу



На западной стороне Нила

ОПРОС УЧАЩИХСЯ.

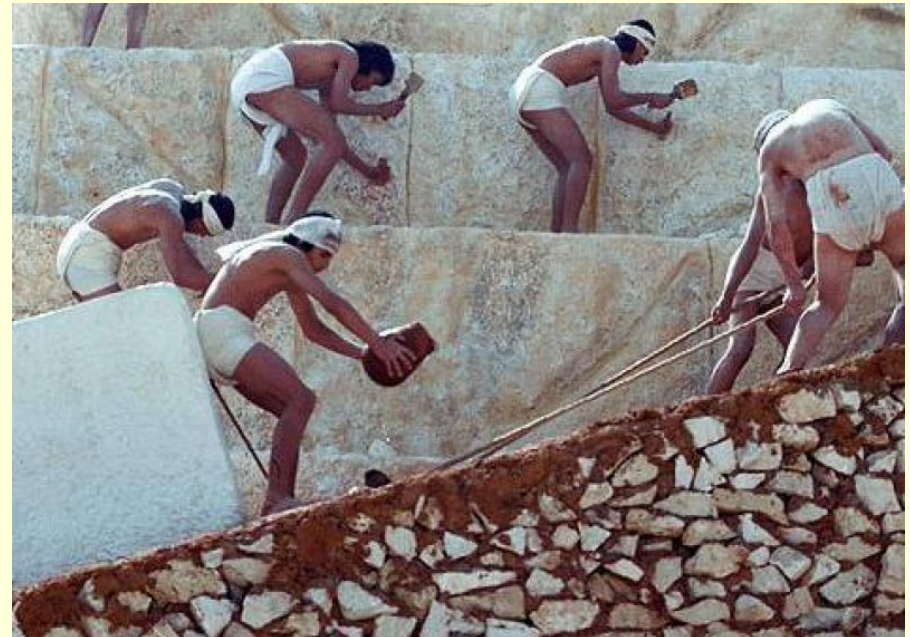
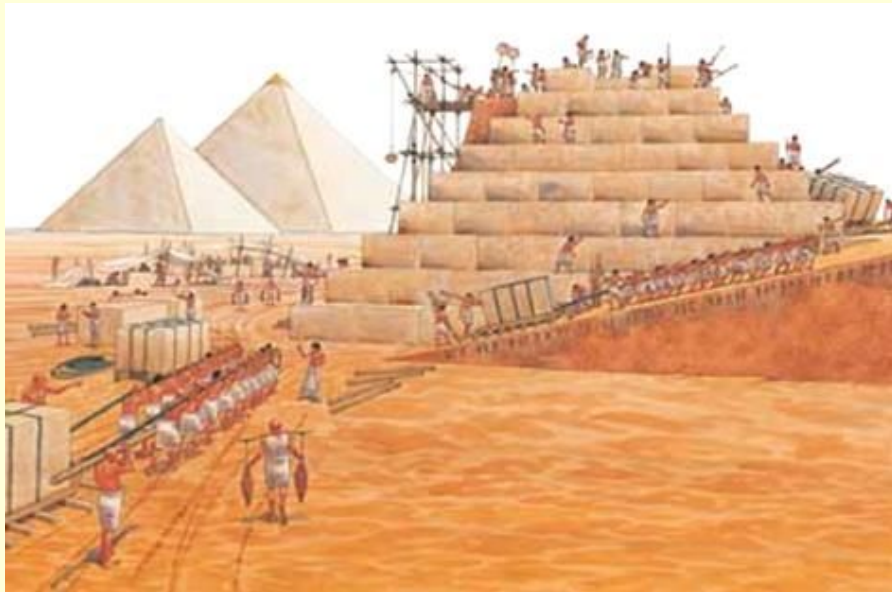
Кто, по вашему мнению, строил египетские пирамиды?



Вывод: основное количество опрошенных учащихся считают, что пирамиды построили РАБЫ.

Гипотеза 1. Допустим, что пирамиды построены ценой эксплуатации тысяч рабов.

Вот так, по мнению историков, древние египтяне строили свои пирамиды и храмы. Простым инструментом вырубали блоки из скалы, потом эти блоки волочили по наклонной плоскости, смачивая ее для лучшего скольжения маслом или водой. Использовался труд более 100 тысяч рабов.



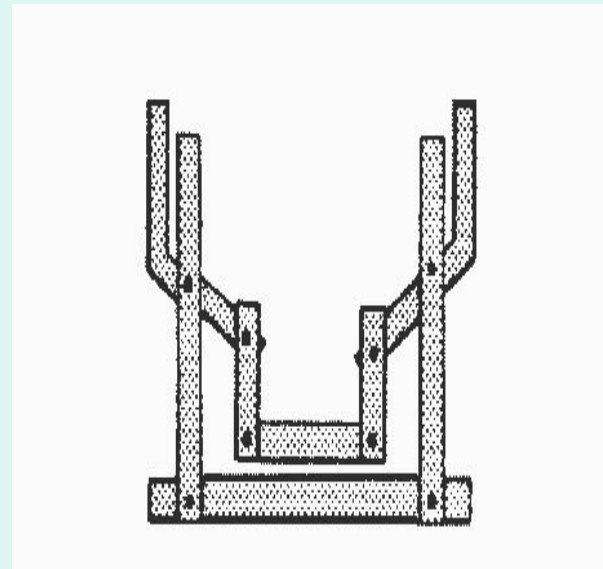
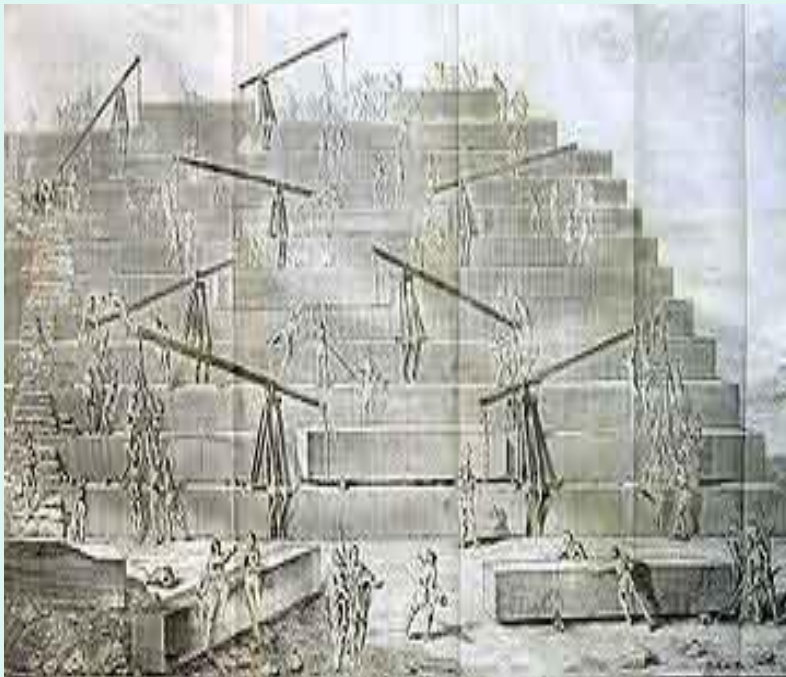
Гипотеза 2. Возможно, что труд на строительстве пирамид был высоко организован.

Раскопки поселений и гробниц строителей пирамид на плато Гиза окончательно опровергли первую гипотезу. С уверенностью можно сказать, что пирамиды были построены простыми египтянами – но не рабами ! Эти инженерные сооружения возводили строители и рабочие Древнего Египта.



Подъёмные машины Геродота.

*Пирамиды были построены с применением последовательной **системы подъёмников**, установленных на разных уровнях. Подъёмники состояли из деревянных брусьев. Геродот упомянул, что эта техника применялась для облицовки пирамид.*



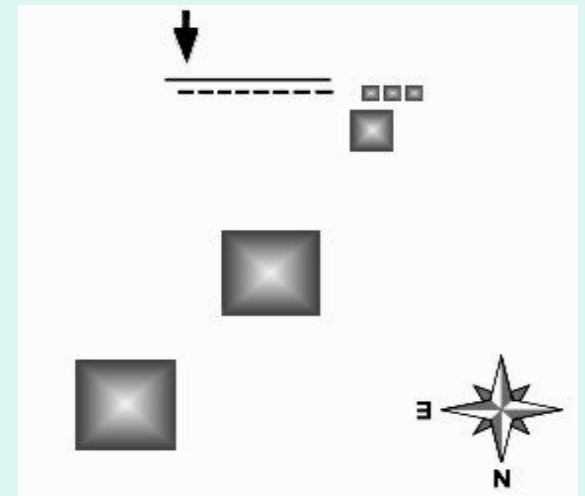
Пирамиды из известняка.

Археологи в очередной раз подтвердили справедливость общепризнанной теории, согласно которой блоки, из которых построены пирамиды в Гизе, представляют собой огромные массивы известняка, взятые из карьеров, расположенных на плато Гизы, и обработанные вручную.



Гипотеза 3. А что, если авторами пирамид были жители Атлантиды или инопланетяне.

*Есть и еще одна точка зрения – в древнем Египте трудилась **бригада строителей с Марса**. Во время уже первого космического пуска американского корабля в сторону Марса фотокамеры зафиксировали на поверхности планеты следы давней цивилизации. Пирамиды – это звёздный маяк, ориентир для космических кораблей других цивилизаций, посетивших Землю ранее.*



Вывод:

Таким образом, изучив материалы, содержащиеся в книгах, интернете, опросив школьников, ознакомившись с исследованиями современных учёных-египтологов, сравнив их версии и обобщив полученные сведения, я пришла к выводу, что теория постройки пирамид неоднозначна. Это останется загадкой для будущих поколений.

Существует нечто, перед чем отступают и безразличие созвездий, и вечный шепот волн, деяния человека, отнимающего у смерти её добычу.

/Из древнеегипетского трактата/



Спасибо за внимание!

