

Становление

Стрелкового оружия

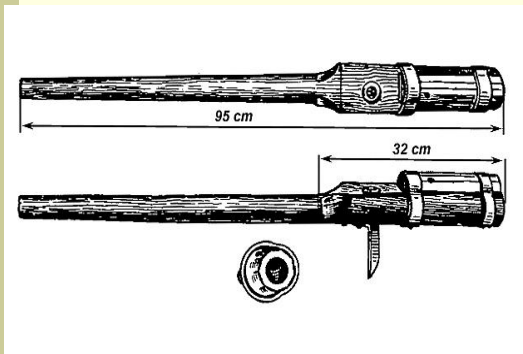


Предисловие



- Вооружение и военная техника с древнейших времен являются одной из важнейших областей человеческой деятельности. Здесь впервые реализуются новейшие технические усовершенствования, которые позже появляются в окружающих нас в обыденной жизни предметах. За время существования человечества разработаны сотни тысяч образцов оружия — от каменного топора до ядерной ракеты.

Ручная пищаль начала XV века.



Схематический чертеж пищали
конца XIV — начала XV века

У восточных народов существовало весьма древнее ручное оружие, служившее скорее огнеметом, чем ружьем. Ствол был тонкий железный, около 180 см длиной, покрытый деревом, скрепленным веревками, ремнями.

Оружие это заряжалось небольшим зарядом пороха, на порох укладывалась «пуля» из пакли, смешанной с порохом, воском, затем слои порошка из толченого стекла, стальных опилок и селитры, опять слои пороха.

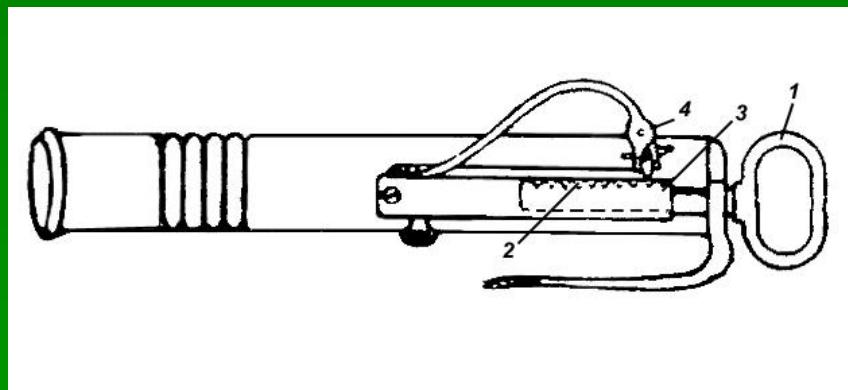
Кстати!

Кстати!

Считается, что ручное огнестрельное оружие появилось впервые у арабов в XIII столетии. Известно, что арабский ученый Шемседин Муххамед описывает в XII столетии огнестрельное оружие, называвшееся модфа. Оно состояло из короткого металлического ствола на древке. Заряжалось это подобие мортирки пороховой мякотью и метало снаряд, называвшийся бондок (по-арабски орех). Стрелок, действовавший таким оружием, назывался бондактор. Из модфы стреляли с сошек. Заряд зажигали от руки.

Что такое аркебуз?

- В 1372 г. в Германии появилось полуручное-полуартиллерийское оружие — фитильный аркебуз. Название это позаимствовано от аркебузов с луком (типа арбалетов), метавших свинцовые пули.



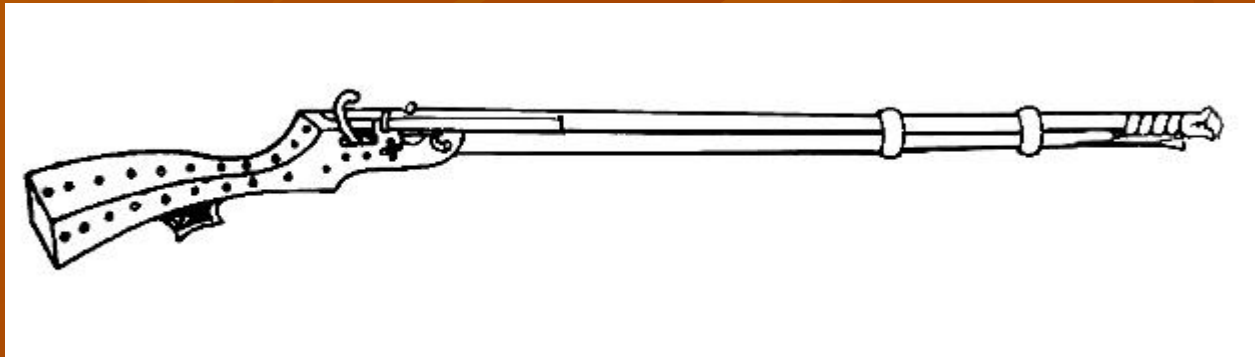
Хочешь узнать кто такие аркебузеры?

Аркебузеры XVI века.



Первоначально тяжелый аркебуз Обслуживали два человека (аркебузеры). Стрельба велась с подставки. Воспламенение заряда было фитильное, затем колесцовое, кремневое, отсюда различные определения: аркебуз — «бородатый», «губчатый», кремневый.

Русский фитильный мушкет XVII века.



Облегченные и укороченные мушкеты назывались на Западе мушкетонами, они служили в качестве охотничьего и кавалерийского оружия.

В России же и кавалерийский образец назывался мушкетом. Мушкетоны впервые введены во Франции в 1559 г., длина их составляла 75 см.

Историческая справка

Историческая справка:

мушкеты, мушкетоны и тромбоны.

В 1585 г. испанский герцог Альба одобрил усовершенствованный мушкет, который можно считать одним из первых стандартных образцов. Он имел ствол длиной 90 см, калибра 22 мм, снаружи граненый. Вес пули 51 г, замок фитильный.

После Испании мушкет был принят в Германии и во Франции (1527 г.), затем в других армиях. Мушкет стал ружьем отборной пехоты. Чтобы успешно владеть длинным и тяжелым мушкетом, дающим сильную отдачу, мушкетер должен был быть рослым и выносливым солдатом.

Мушкетомом называлось и ружье, у которого ствол был не круглого, а овального сечения, сплюснутый сверху и снизу, так что широкий диаметр канала ствола был в 1,5 раза шире узкого. Такой ствол заряжали сразу двумя пулями. Оружие предназначалось для кавалерийской стрельбы с коня, чтобы пули рассеивались в стороны, а не вверх и вниз.

Кремневый мушкетон с раструбом назывался у французов тромбон.