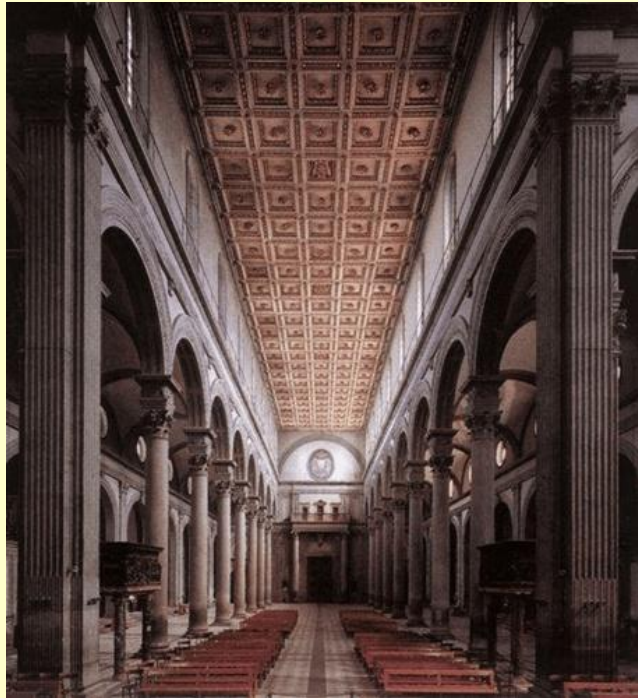
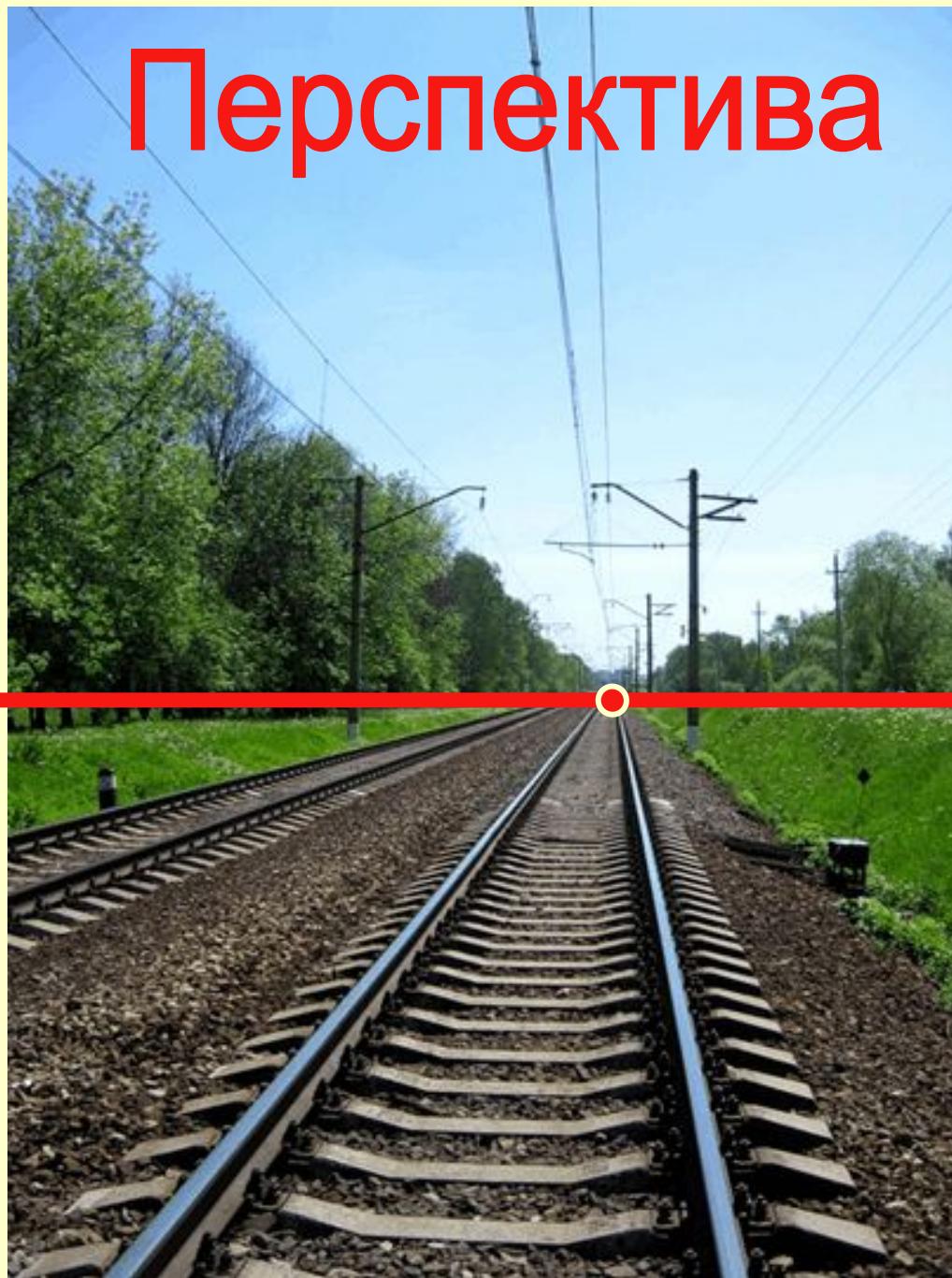


Построение объёма





Перспектива

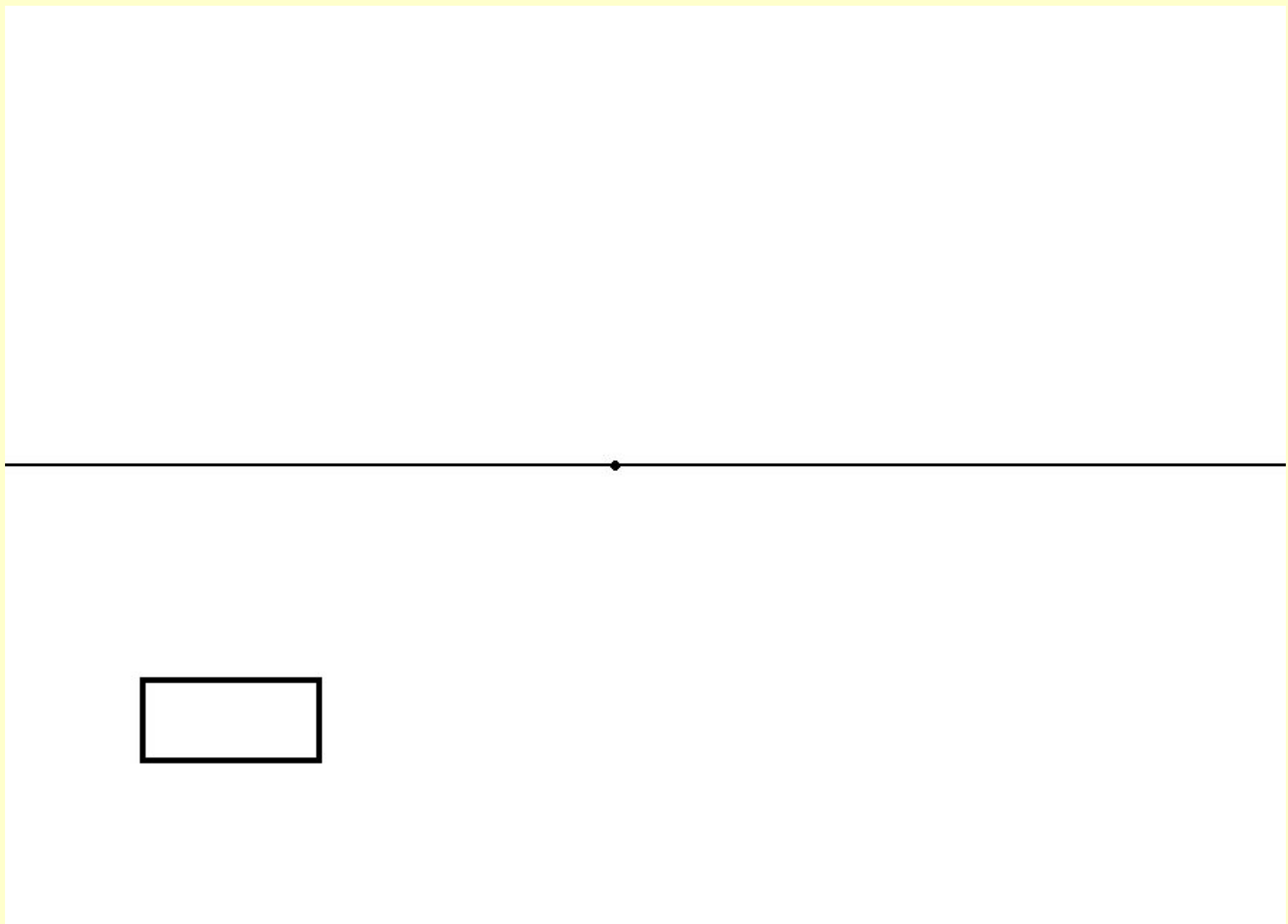


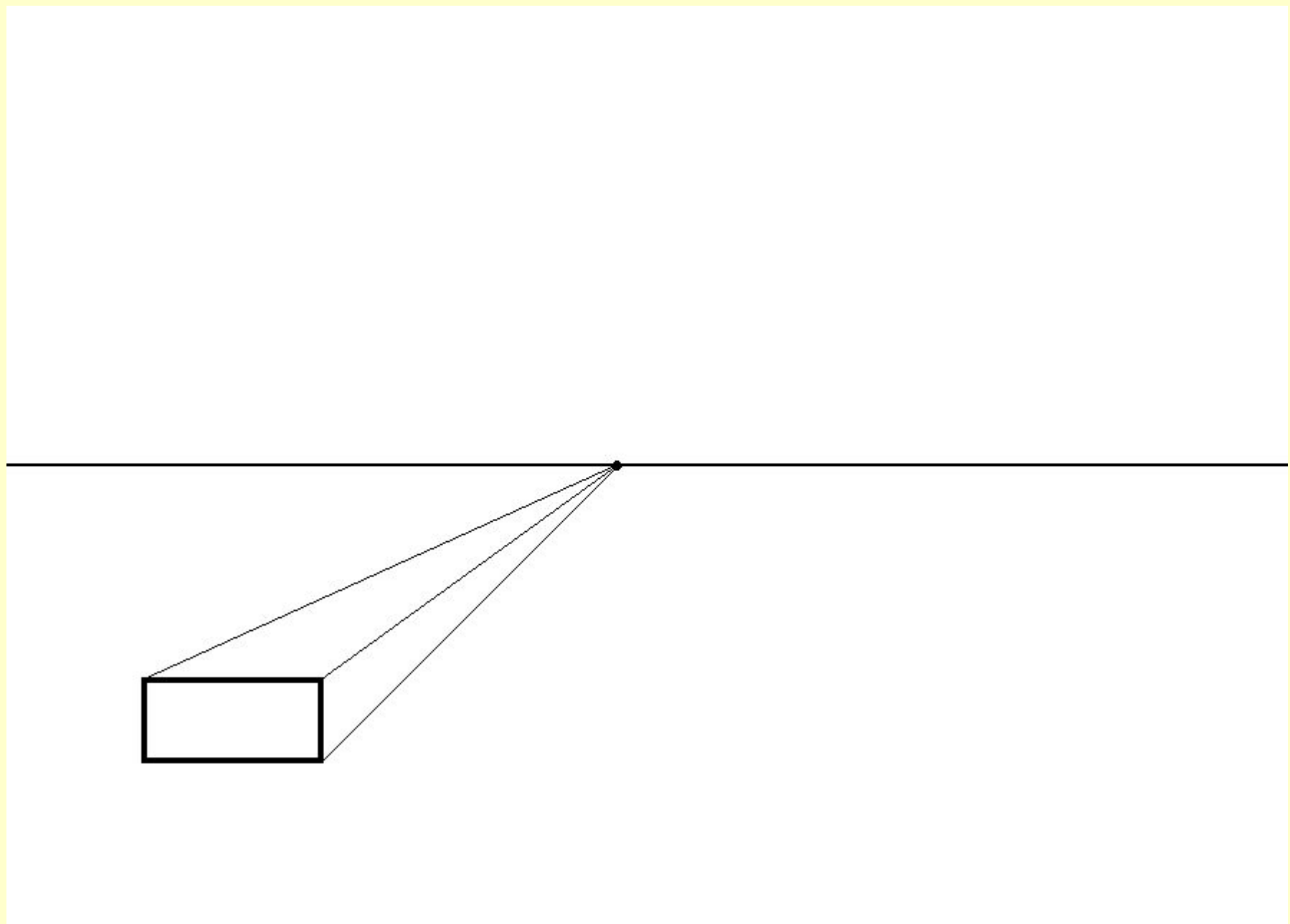


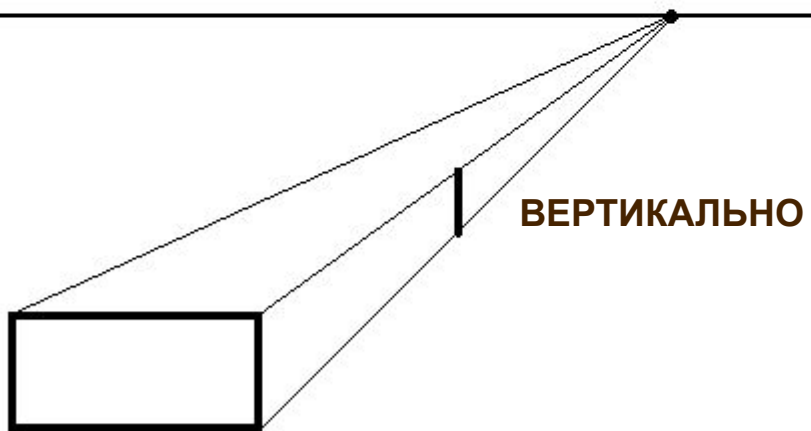




ТОЧКА СХОДА







ГОРИЗОНТАЛЬНО

