

РИСУНОК -
ОСНОВА
ИЗОБРАЗИТЕЛЬНО
ГО ИСКУССТВА

**Рисунком называется какое-
либо изображение,
выполненное с помощью
графических средств –
контурной линией, штриха,
пятна, точки.**

**Художественные рисунки,
выполненные с
графическими
материалами, - это
*графические произведения***

**Графические
произведения относятся
к одному из основных
видов изобразительного
искусства - *ГРАФИКЕ.***

Виды рисунка:

1. Набросок – это рисунок, сделанный очень быстро, через набросок художник выражает основную идею, мысль.
2. Зарисовка - это рисунок, который требует более долгого времени, художник через зарисовку изучает детали будущей картины
3. Технический рисунок - это рисунок, который объясняет как устроен прибор
4. Учебный рисунок - это рисунок, целью которого освоение правил изображения, грамоты изобразительного языка
5. Творческий рисунок – автор стремится выразить то, что ему интересно

**ГРАФИЧЕСКИЕ РИСУНКИ
МОГУТ БЫТЬ КАК
*САМОСТОЯТЕЛЬНЫМИ
ПРОИЗВЕДЕНИЯМИ
ИСКУССТВА, ТАК ЖЕ
СПОСОБАМИ ОСОБОГО
ИССЛЕДОВАНИЯ***

НАБРОСКИ



Набросок девушки



Набросок кисти руки

ЗАРИСОВКИ



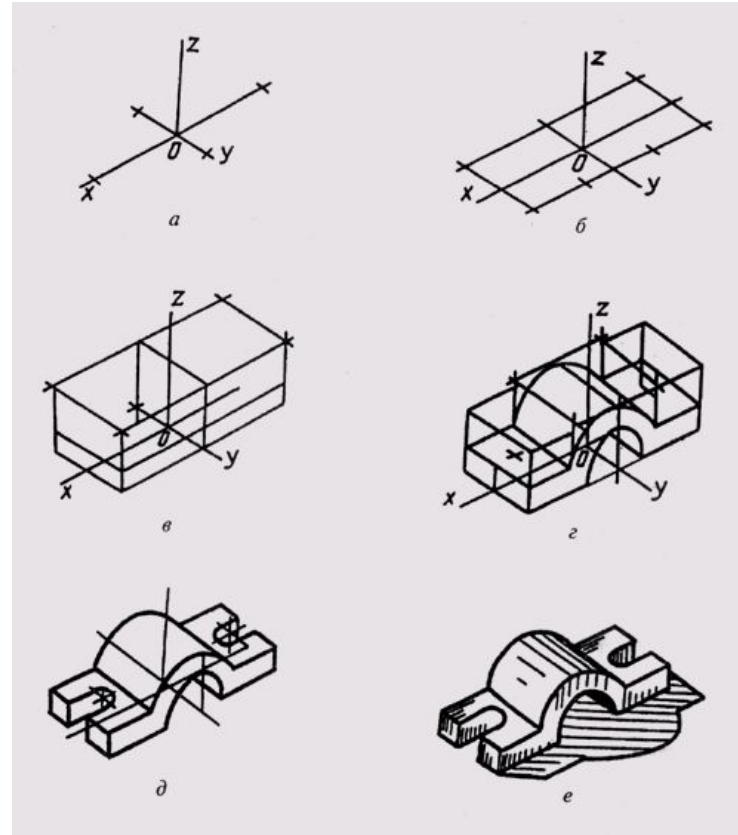
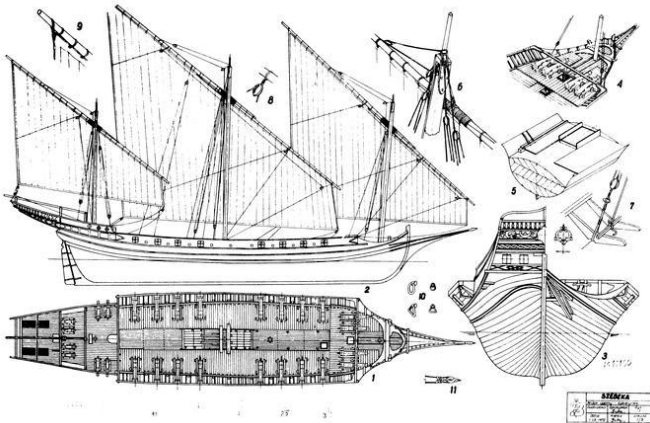
Зарисовки пейзажа



Зарисовки пейзажа

ТЕХНИЧЕСКИЙ РИСУНОК

Рисунок Алжирской шибки



Чертеж строения корабля

Чертеж детали

УЧЕБНЫЙ РИСУНОК



Натюрморт



Рисунок головы

История рисунка:

- 1. Древний Египет – первые правила рисования:
свободное движение руки и движение твердой
руки (отсутствие линейной перспективы)**
- 2. Древняя Греция – рисунок как строение
порядка, симметрии, гармонии частей и целого
(зарождение рисунков с натуры)**
- 3. Древний Рим – рисунок имел прикладной
характер**
- 4. Эпоха Средневековья – рисунок отражал
эмоциональное состояние, нежели точность
изображаемого**
- 5. Эпоха Возрождения – сложились технические
приемы рисунка, выработали линейную манеру**

ЭПОХА ВОЗРОЖДЕНИЯ. ВЕЛИКИЕ ХУДОЖНИКИ ГРАФИКИ



Леонардо да Винчи



Микеланджело Буанарроти

ЭПОХА ВОЗРОЖДЕНИЯ. ВЕЛИКИЕ ХУДОЖНИКИ ГРАФИКИ



Альбрехт Дюрер



Тициан Вечеллио

ЭПОХА ВОЗРОЖДЕНИЯ. ВЕЛИКИЕ ХУДОЖНИКИ ГРАФИКИ



Рембрандт ван Рейн



Ян ван Эйк

Русская школа рисунка:

Русская школа 18-19 веках многое внесла в развитие техники рисунка. Работы стали выполняться на желтоватой или голубоватой бумаге. Художники достигли обилия полутонов, стали передавать тончайшую моделировку объема средствами светотени. Стали применять в использовании различные материалы. Уже в 19 веке развили и широко использовали в своем искусстве технику соуса.

В 20 веке художники продолжали развивать традиции русской школы. Много нового было создано в области свободного, нетрадиционного авангардного рисунка.

РУССКАЯ ШКОЛА РИСУНКА. ВЕЛИКИЕ ХУДОЖНИКИ ГРАФИКИ



Кипренский О.А.

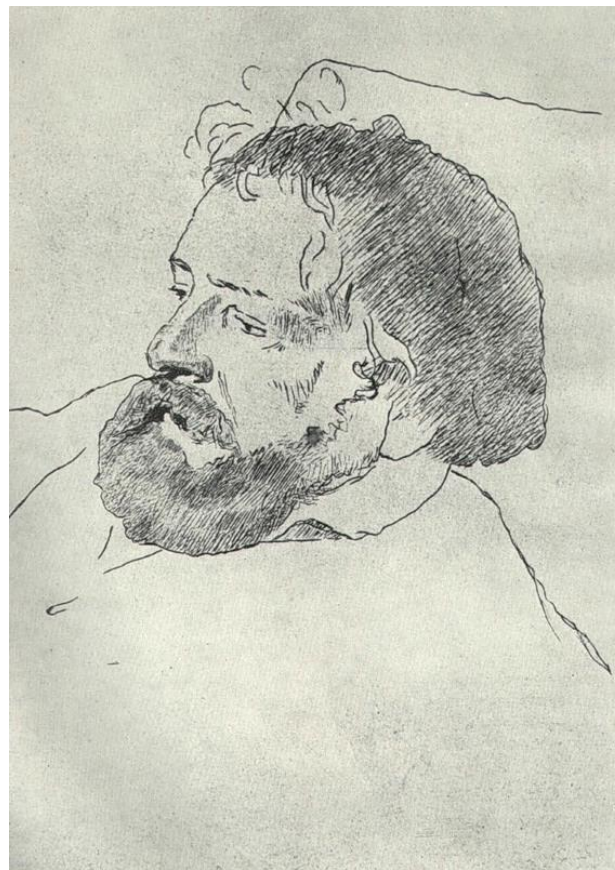


Брюллов К.

РУССКАЯ ШКОЛА РИСУНКА. ВЕЛИКИЕ ХУДОЖНИКИ ГРАФИКИ



Репин И.Е.



Иванов А.А.

РУССКАЯ ШКОЛА РИСУНКА. ВЕЛИКИЕ ХУДОЖНИКИ ГРАФИКИ



Лосенко А.



Врубель М.

“Рисунок, который иначе называют искусством наброска, есть высшая точка и живописи, и скульптуры, и архитектуры, рисунок является источником и душой всех видов живописи и корнем всей науки.”

Микеланджело