

Расчет модуля внутренней части согааш (ступа)

Выполнил: ученик 9 «б» класса

МБОУ гимназии №9 Дастан Артыш

Руководитель учитель физики Делгер Алевтин Кимович

Без традиции нет культуры.

Без культуры нет воспитания.

Без воспитания нет личности.

Без личности нет народа.

Генадий Никандрович Волков

(чувашский этнопедагог)

Актуальность исследования заключается в том, что сейчас, когда современные технологии начинают вытеснять исконно народные традиционные технологии приготовления пищи надо способствовать возрождению и развитию национальной кухни, а именно, приготовлении национальных блюд из экологически чистых продуктов, способствующих здоровому питанию. В данном случае приготовление далган , тараа традиционным способом, используя старинные рецепты их приготовления с помощью национальных предметов – согааш, бала. Приготовленные таким способом далган, тараа экологически чистые, способствуют

Новизна работы заключается в том, что сейчас идет развитие современных направлений в ресторанном бизнесе. Открываются кафе и магазины, рестораны национальной кухни, где пользуются спросом блюда приготовленные традиционным способом. Появились на прилавках сладости, приготовленные из зерновых культур, переработанных с помощью согааш, бала.

Практическая значимость моего исследования в том, что опыт мастеров-умельцев может быть использован всеми, кто интересуется историей изготовления тувинских национальных предметов быта и утвари, также при приготовлении национальных блюд.

Целью исследовательской работы является изучение различных способов изготовления согааш, бала народными мастерами-умельцами.

Задача: Изучить и практически реализовать самостоятельное изготовление согааш, бала.



Кержек -
тесло



Шууче -
стамески



Унгу-
клюкарза

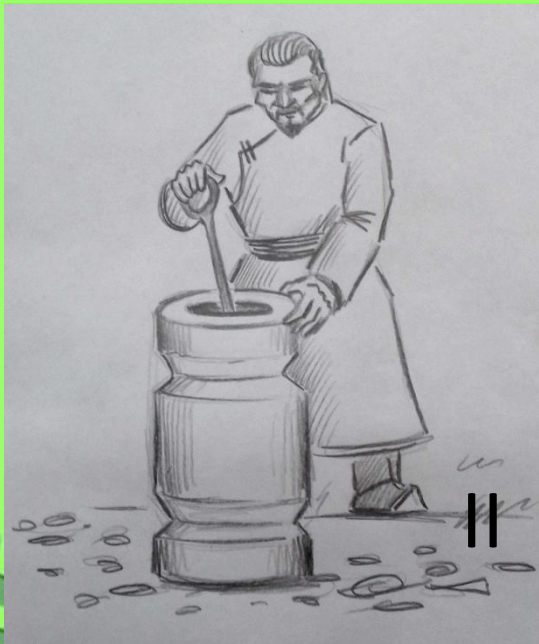


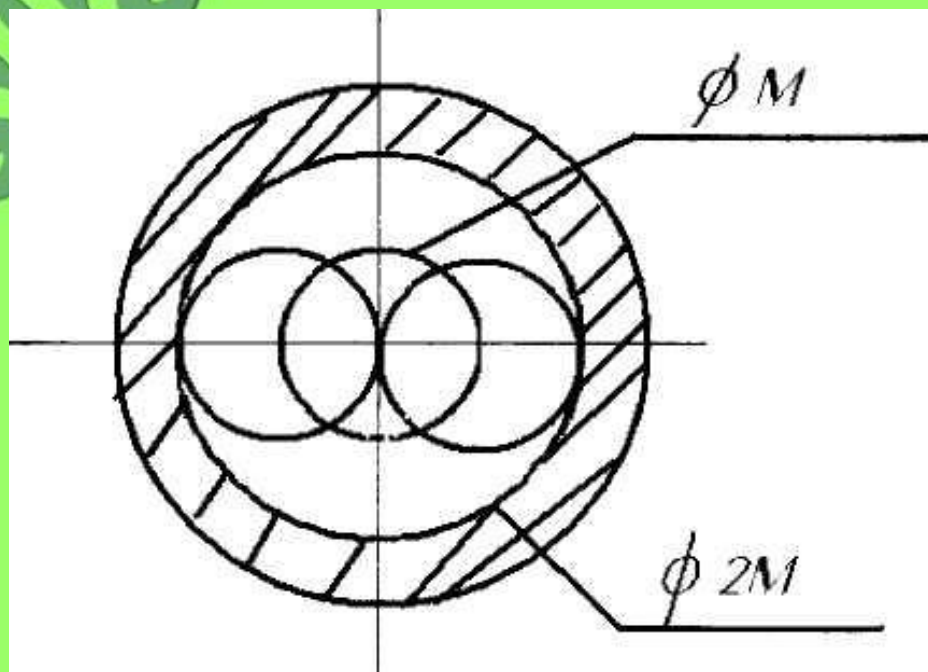
Хаарыыл -
рубанок



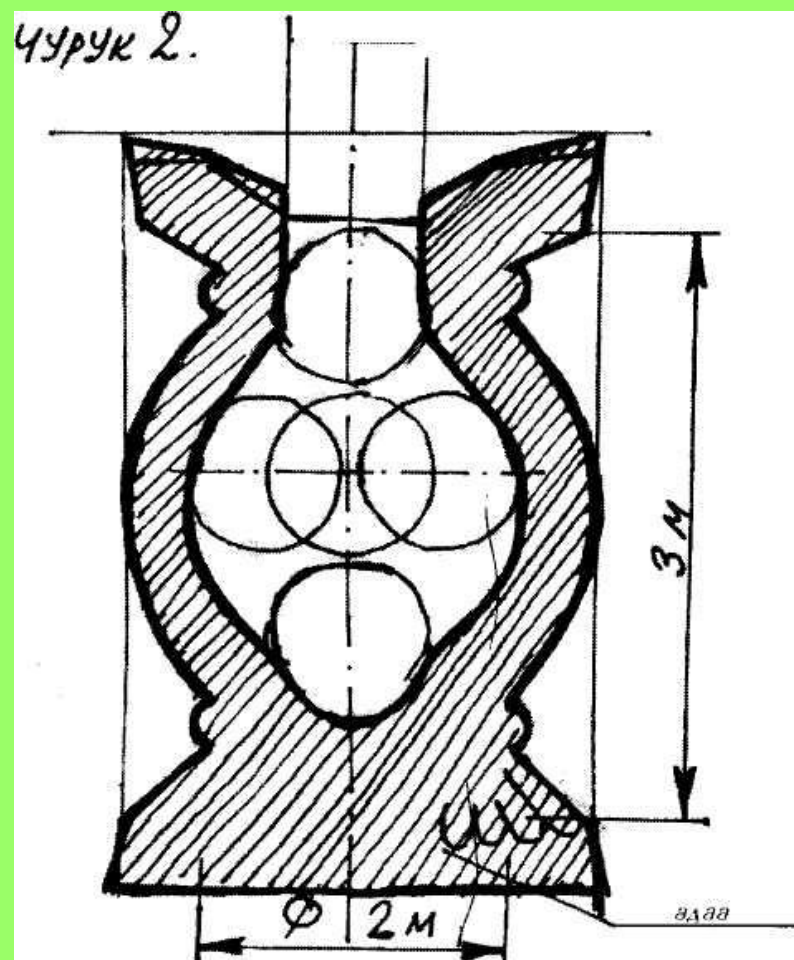
Балды -
топор

Хирээ -
ножовка

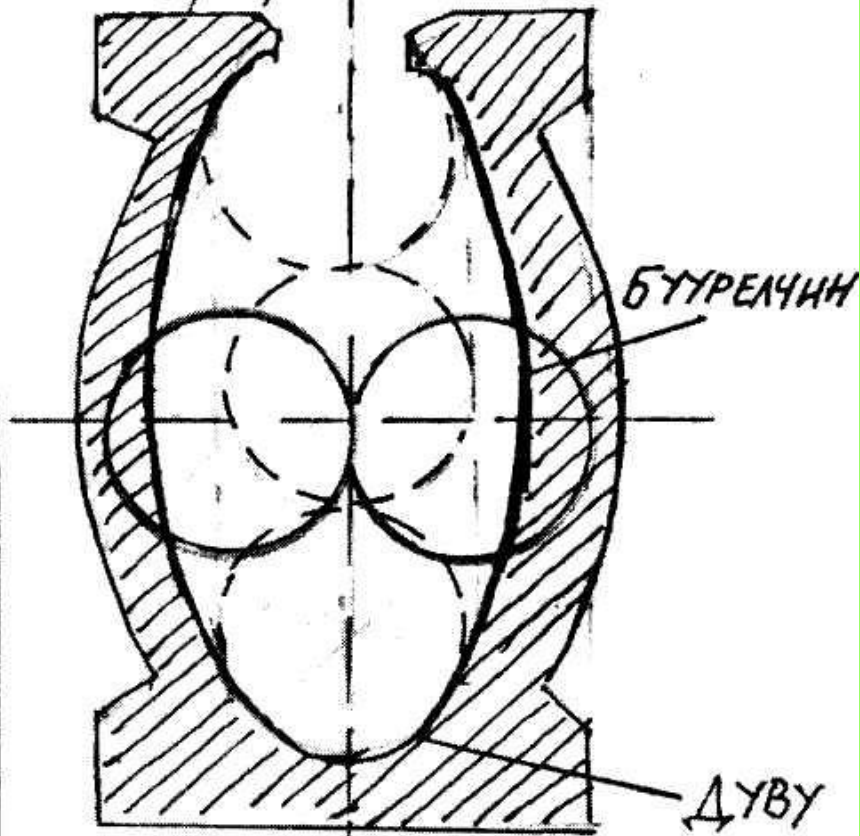




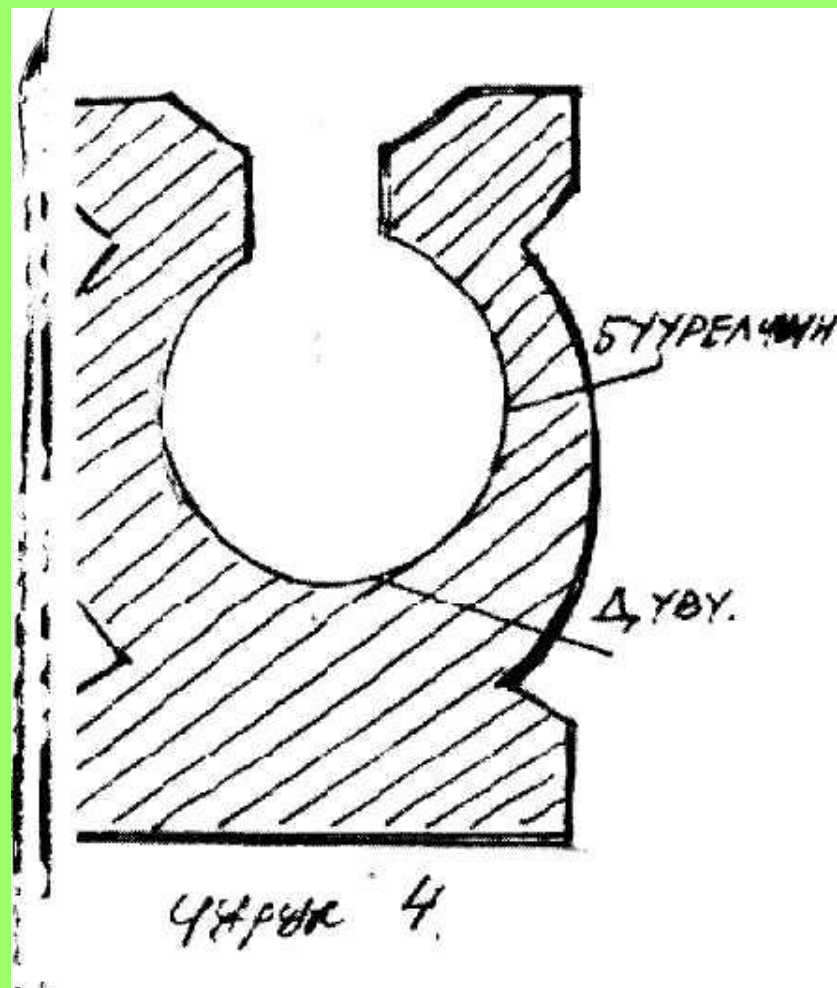
Чурук 2.



тукара ол.

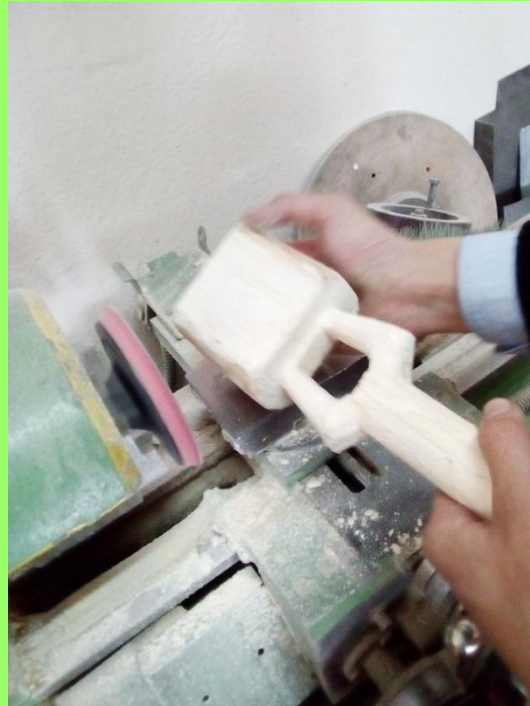


Цурук 3



Цурук 4













... Наполняясь лаской, добротой и
светом,

Обещаю жить по твоим заветом ...

А. Даржай

