

ГКОУ РО школа-интернат VIII вида
с. Развильное



Творческий проект «Табурет»

Выполнил: уч-ся 11
класса

Баканов Николай

Руководители проекта:

Бабич М.И.,

Питинова Л.Ф.





СТОЛЯР

**Как прожить без столяров?
Без дерева мастеров?
Кто нам двери смастерит,
Или стул состолярит?**

Мои работы









Обоснование возникшей проблемы и потребности

Работая в школьной столярной мастерской, я многое узнал, попробовал, многому научился, больше всего меня увлекают темы по обработке древесины. Более того, я понял, что я сам могу сделать что-то достойное, если выбрать изделие технологически простое, доступное по материалам и инструментам, в настоящем проекте мой выбор был остановлен на изготовлении табурета. Это столярное изделие незаменимо в быту. Самостоятельное изготовление табурета поможет сэкономить денежные средства, так как рыночная стоимость этого изделия достаточно высокая.

**Я учиться не хочу.
Сам любого научу.
Я - известный мастер
По столярной части!**



МИНИСТЕРСТВО ОБРАЗОВАНИЯ И НАУКИ РОССИЙСКОЙ ФЕДЕРАЦИИ
Научно-образовательный центр «Социальная защита детей и молодежи»
Московского государственного гуманитарного университета имени М.А. Шолохова
Автономная некоммерческая организация
«Научно-методический центр образования, воспитания и социальной
защиты детей и молодежи «СУВАГ»



Федеральная целевая программа развития образования на 2011 – 2015 годы

КОНКУРС
«Лучший по профессии» среди обучающихся
специальных (коррекционных) образовательных учреждений VIII вида

ДИПЛОМ

III степени
в номинации
«Столярное дело»

вручается
Баканову Николаю Сергеевичу

ученику
Государственного казенного образовательного учреждения Ростовской области
«Специальная (коррекционная) общеобразовательная школа-интернат VIII вида
с. Развильное», Ростовская область, с. Развильное

Директор
НОЦ «Социальная защита детей и молодежи»
МГГУ имени М.А. Шолохова



Б.А. Коростелев

2011 г.

Выявление основных параметров и ограничений

Изделие должно отвечать следующим требованиям:

- изделие должно быть выполнено из доступных материалов;
- изделие должно соответствовать выбранной стилистике;
- изделие должно быть красивым;
- изделие должно быть прочным;
- изделие должно иметь низкую себестоимость;
- изделие должно быть изготовлено инструментами и механизмами, которые есть в мастерской.

Теоретические сведения

Существует две главные группы пород: хвойные и лиственные. Все древесные породы делятся на мягкие и твёрдые. Мягкая древесина заготавливается из деревьев, достигающих зрелости, как правило, за 20-25 лет роста. Наиболее распространённое дерево из семейства хвойных - сосна. Обычная кухонная (лавки, табуреты, стулья) и детская мебель, как правило, изготавливалась из сосны. Поэтому, табурет я решил выполнить из древесины сосны.



История и современность

Происхождение стула относят к временам древних египтян, которые, по мнению некоторых ученых, являются изобретателями стульев и тронов. Основным предметом, используемым в качестве сиденья вплоть до петровской эпохи, являлись лавочки.

Табуретки считаются более ранним изобретением по сравнению со стулом. Табурет по внешнему виду похож на одноместную лавочку, из которой он, наверное, и появился.

В современном мире мебели можно увидеть множество разновидностей табуретов и стульев. И с каждым годом, благодаря стараниям дизайнеров, их число увеличивается.



Банк идей



банкетка



**классический
табурет**



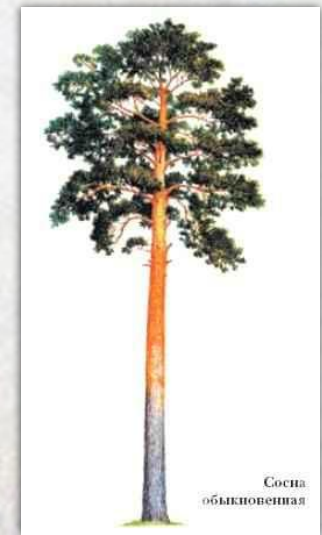
скамеечка

Инструменты и оборудование

Ножовка в руке:
Мастерю табуретку,
Есть гвозди и клещи,
Стамеска, рулетка,
Рубанок и дрель,
Молоток и отвертка,
Наждачной бумаги
Лежит целый сверток.
Не думайте, что это
Простая работа,
Но ей занимаюсь
С большою охотой.





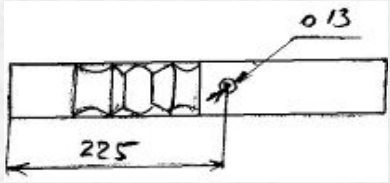

Материалы

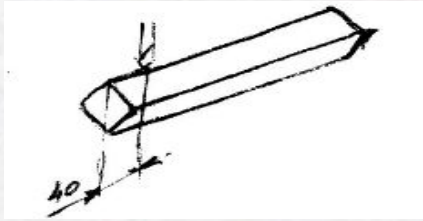



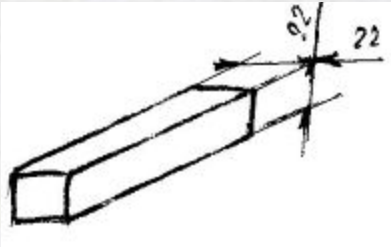

Технология изготовления

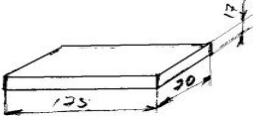

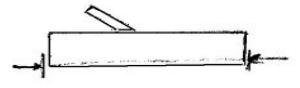

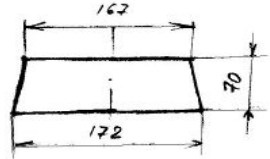

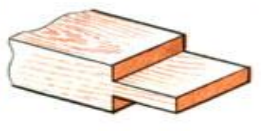

<i>№ п/п</i>	<i>Последовательность операций</i>	<i>Эскиз</i>	<i>Инструменты и приспособления</i>	
1.1	Выбрать заготовки для изготовления ножек табурета		Измерительная линейка	
1.2	Прострогать заготовки ножек табурета под угольник в размер 40x40 мм		Столярный верстак, столярный угольник, рубанок	
1.3	Разметить заготовки по длине, отпилить заготовки в размер		Столярный верстак, стусло, ножовка для поперечного пиления	

1.4	<p>На токарном станке изготовить проточки использував шаблон</p>		<p>Токарный станок с набором инструментов</p>	
-----	--	--	---	--

1.5	<p>Просверлить отверстия для проножек ш 13 мм.</p>		<p>Сверлильный станок, сверло ш 13 мм.</p>	
-----	--	--	--	---

1.6	<p>Просверлить отверстия для установки угловых стяжек ш 6 мм.</p>		<p>Сверлильный станок, сверло ш 6 мм.</p>	
-----	---	---	---	--

2.1	Выбрать заготовки для изготовления проножек табурета		Измерительная линейка	
2.2	Прострогать заготовки проножек табурета под угольник в размер 20x20 мм		Столярный верстак, столярный угольник, рубанок	
2.3	Разметить заготовки по длине, отпилить заготовки в размер		Столярный верстак, стусло, ножовка для поперечного пиления	
2.4	Запилить шип.		Стамеска, уголок, киянка, ножовка	

3.1	Выбрать заготовки для изготовления царг табурета		Измерительная линейка	
3.2	Прострогать заготовки царг табурета под угольник в размер 15x70 мм		Столярный верстак, столярный угольник, рубанок.	
3.3	Разметить заготовки по длине, отпилить заготовки в размер		Столярный верстак, стусло поворотное, ножовка для поперечного пиления	
3.4	Запилить шип		Стамеска, уголок, киянка, ножовка	

4.1	Выбрать заготовку для изготовления крышки табурета из ЛДСП.		Столярный верстак, ножовка
5.1	Произвести сборку табурета		Клей ПВА, слесарно-монтажный инструмент
6.1	Произвести контроль сборки		Измерительные инструменты





Экономическое обоснование

Для изготовления деталей изделия необходимо 0,02 куб.м древесины. 1 куб. метр древесины дуба стоит 6000 рублей.
 $0,02 \text{ м}^3 \times 6000 \text{ руб.} = 120 \text{ руб.}$

При сверлении на ВСН станке в течении 20 минут израсходовано электрической энергии:

$$0,4 \text{ кВт} \times 0,34 \text{ ч} = 0,136 \text{ кВт} \times \text{ч}$$
$$0,136 \times 1,51 \text{ руб.} = 0,21 \text{ руб.}$$

Общие затраты на изготовление табурета составляют:
 $120 + 0,21 = 120,21 \text{ руб.}$

Заработная плата рабочего приблизительно равна стоимости материалов и в конечном итоге цена табурета составит 240 рублей.

Вывод: табурет из сосны, при низкой стоимости, имеет эстетический вид, долговечен и удобен в практическом использовании.

Реклама

Сделать табурет самому - значит не только добиться дизайна, размеров и качества, но и сэкономить денежные средства.

Соблюдение всех технологических этапов, творческое использование возможностей мастерской, моя заинтересованность позволило получить изделие, которое конкурентоспособно на рынке.



**Табурет для вас необходим,
Он для дома незаменим.
Если присесть захотели вдруг,
Есть удобный и красивый друг.
Покупай дешевый табурет,
И сиди - балдей сто лет!!!**



Самооценка

Изделие изготовлено собственными силами, удобно в использовании, намного дешевле, чем в магазине.

Форму и оригинальность изделия можно разрабатывать самому.

Также легко починить в случае поломки.

Технология изготовления проекта посильна, материалы доступны.

**Сколотил я табурет,
Не хромой, не шаткий, чистенький и гладкий.
Вот и стал я столяром, заработал топором.
Я по этой части знаменитый мастер!**