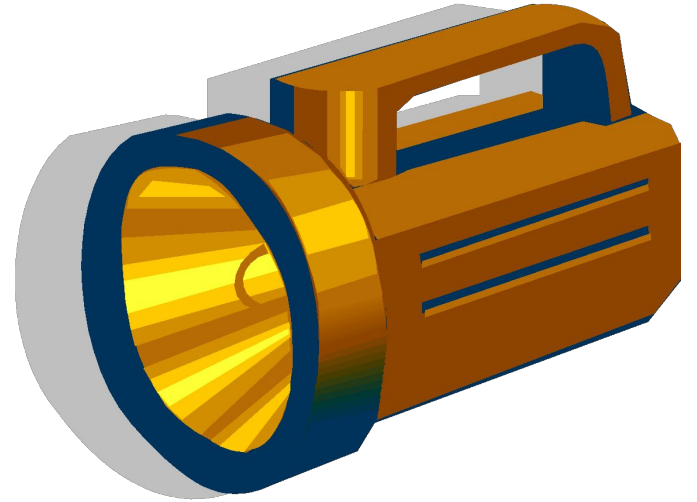
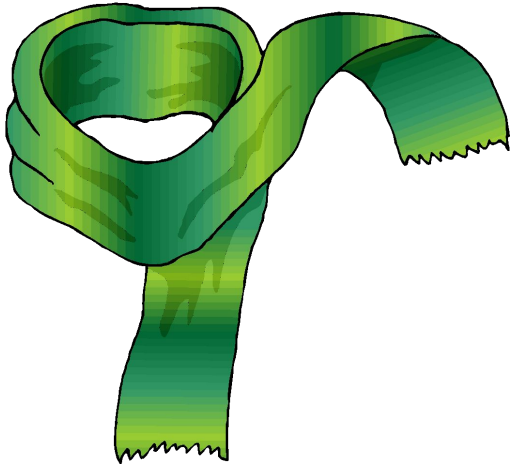




# Морское путешествие

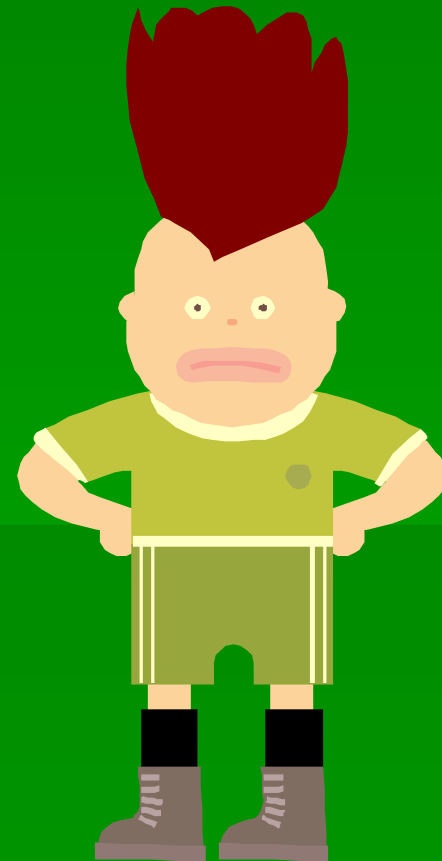






Ф ф

Федя ходит руки в боки,  
Значит, выучил уроки.



Ф ф

Филин, в книжку залетев,  
Превратился в букву Ф.



Ф ф

Всем известно без подсказки,  
Буква Ф, как ключ из сказки,  
Никогда его у нас  
Не отнимет Карабас.



Ф ф

фу фе фы фи фа фё фо

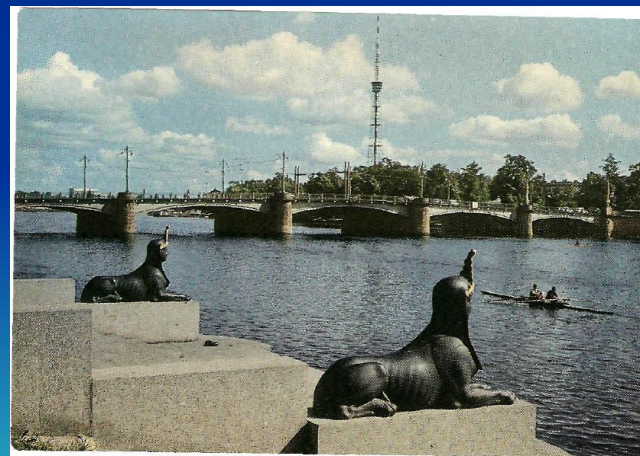
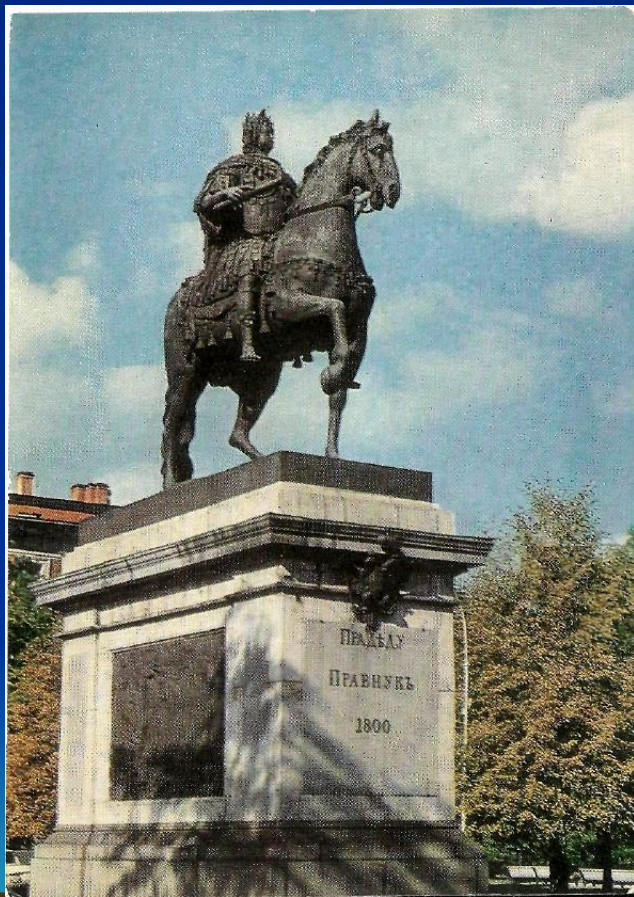




Петр I – первый  
русский  
флотоводец



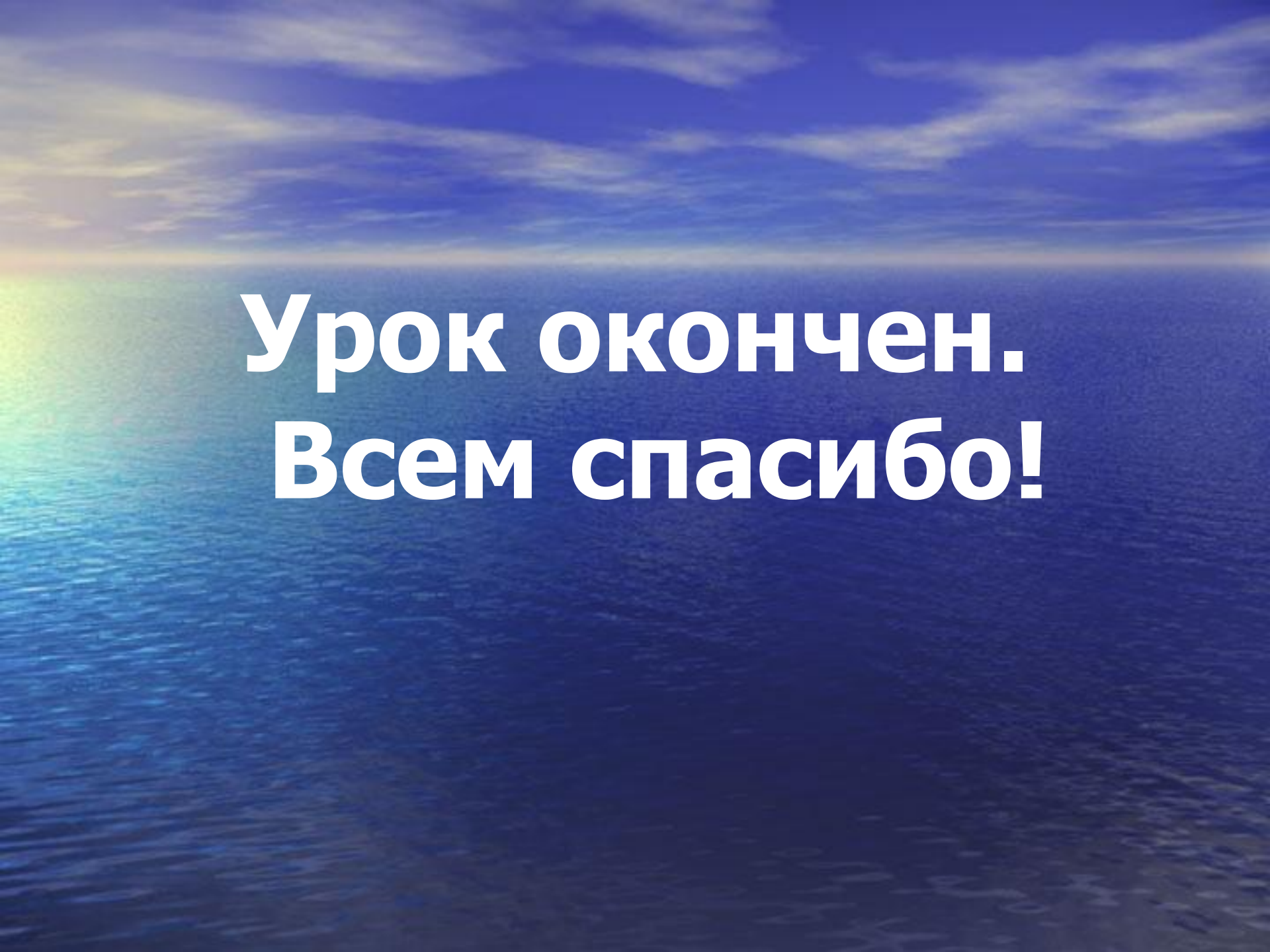
# Санкт-Петербург





«Сказка о царе Салтане,  
о сыне его славном и  
могучем богатыре  
Гвидоне Салтановиче и  
о прекрасной царевне  
лебеди»





**Урок окончен.  
Всем спасибо!**

**В данной презентации использованы ресурсы  
Интернет**

**Электронная физминутка для глаз учителя  
начальных классов Галкиной Инны  
Анатольевны**