

JAZZ

Ассортимент и техническая информация

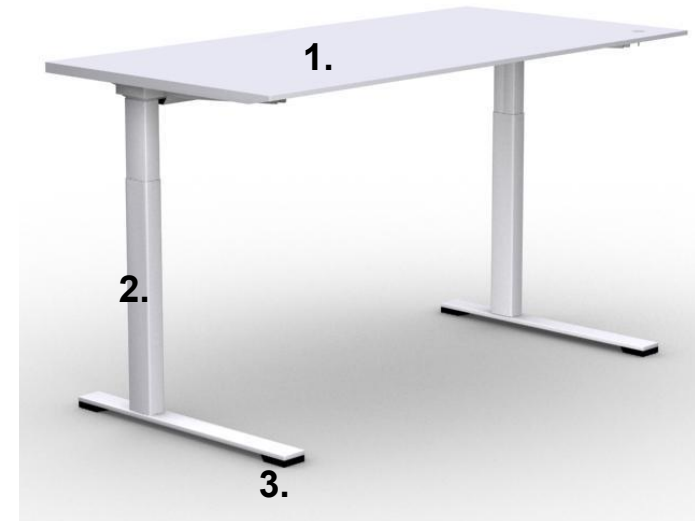
1. Столешница МДФ 25 мм (скошенный передний край):

- Темно-серый мармолеум; край столешницы черный лакированный;
- Белый CPL; край столешницы окрашен в белый цвет;

1.1 Столешница ДСП 25 мм, белая; кромка ABS толщиной 2 мм.

2. LINAК DL5 подъемная колонна:

- “Compact” дизайн, где внутренняя труба скрыта под столешницей;
- Размеры: 50x80 мм (наружная труба) и 43.5x73.5 мм (внутренняя труба);
- Максимальная нагрузка 80 кг (на обе опоры);
- Длина хода 500 мм;
- Низкий уровень шума;
- Порошковая окраска металла; металл белый или черный (такие же цвета, как у опоры и рамы стола).



1400/1600x800, H=710-1210

3. Основание опоры стола:

- Изготовлено из стального листа толщиной 12 мм;
- Размеры 70x750x30 мм;
- Порошковая окраска металла;
- Основание опоры имеет регулировочные ножки;
- Опорная часть регулируемых опор изготовлена из лакированного черного МДФ.

1. Металлический ящик (опция)

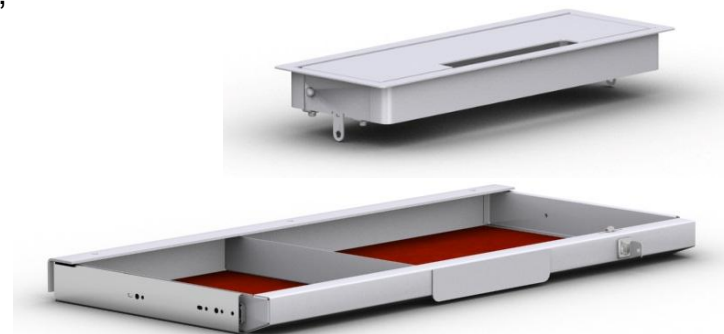
- Направляющие: полное выдвижение с функцией тихого закрытия;
- С замком;
- У ящика имеется вставка, покрытая тканью;
- Максимальная нагрузка 35 кг;
- Порошковая окраска металла; металл белый или черный (такие же цвета, как у опоры и рамы стола).
- Внутренние размеры: 260x310x40 мм (левая часть); 460x310x40 мм (правая часть).

2. Металлический лючок для проводки проводов (опция):

- Только лючок с откидной крышкой (не коробка, без основания), дополнительно потребуется кабель-канал под столешницей;
- Порошковая окраска металла;
- Доступны черный и белый цвета;
- Размеры 280x100x25 мм.



1400/1600x800, H=710-1210



1. Кабель-канал (встроенный/ часть стола):

- Канал скрывает электрические кабели для опор стола;
- Кабель-канал имеет 4 отверстия для вывода проводов;
- Не нужны дополнительные инструменты для открытия;
- Доступны черный и белый цвета;
- Размеры: 1120/1320x106x52 мм.

2. Кабель-канал (опция):

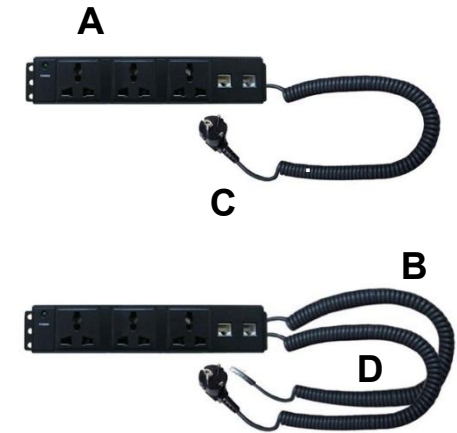
- Канал скрывает электроблок;
- Кабель-канал имеет 4 отверстия для вывода проводов;
- Не нужны дополнительные инструменты для открытия;
- Порошковая окраска металла;
- Доступны черный и белый цвета;
- Размеры: 736x113x84 мм.



1400/1600x800, H=710-1210

1. Спираль LAN и электрокабели, электроблоки (опция):

- Цвета : оба кабеля (B и D) белые или черные (такие же, как опоры стола), электроблок (A) всегда черный;
- EU или UK электроблок доступен: (отличается вилка (C));
- (A) LAN порт и 3 розетки (230V); электроблоки универсальны (для EU, UK и FR вилок)
- Спиральные кабели (B и D) крепятся с помощью металлических держателей к столешнице и основанию; держатели такого же цвета, как и кабель;
- Дополнительный провод длиной 1,5 метра „идет“ по полу к розетке.



2. Спиральный электрокабель и LAN нужен для:

- Регулируемых и нерегулируемых столов;
- Переговорных столов.



1. Экран:

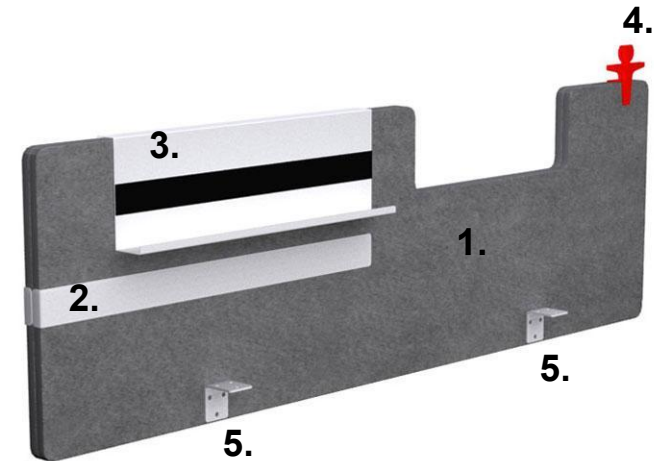
- Изготовлен из двух плит ДСП толщиной по 12 мм;
- Поролон толщиной 5 мм с каждой стороны;
- Покрыт войлоком „Velito presto“, „Blazer lite“ или полиэстером „Lucia“;
- Размеры (мм): 1600x38x500Н; 1400x38x500Н.

2. Аксессуарный рейл:

- Металл, окрашенный в черный или белый цвет;
- Размеры (мм): 754x60 (толщина 2);
- Используется для подвешивания маленьких предметов (фото, записок, визиток и т.д.).

3. Подвеснаядвигающаяся полка с резинкой

- Полка из металла, окрашенного в черный или белый цвет;
- Размеры (мм): 600x60x181Н (толщина 1);
- Резинка черного цвета - Н50 мм.



4. „Do not disturb man“

- Металл, окрашенный в красный цвет.

5. Крепление

- Металлические уголки – 2 шт. (толщина 5 мм).

1. Столешница МДФ толщиной 25 мм (скошенный передний край):

- Темно-серый мармолеум; край столешницы черный лакированный;
- Белый CPL; край столешницы окрашен в белый цвет;
- Белый CPL; край столешницы черный лакированный;

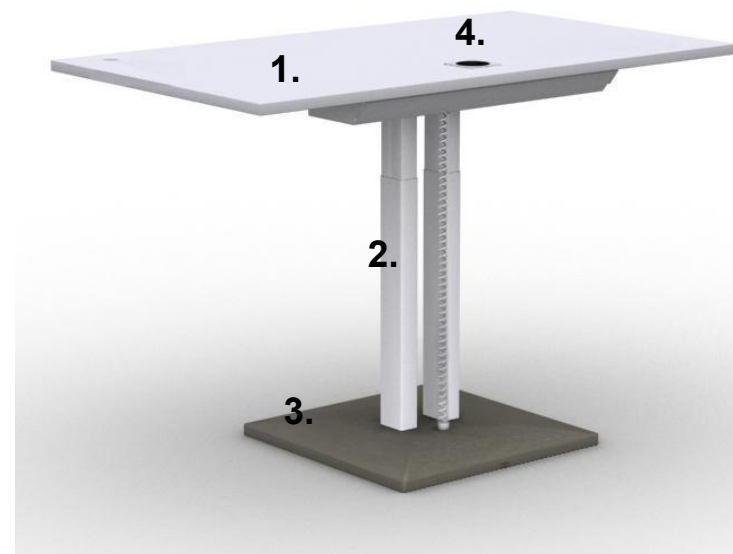
1.1 Столешница 25 мм ДСП, белая кромка ABS толщиной 2 мм;

2. LINAK DL5 подъемная колонна:

- “Contrast” дизайн, где внутренняя труба скрыта под столешницей;
- Размеры: 50x80 мм (наружная труба) и 43.5x73.5 мм (внутренняя труба);
- Максимальная нагрузка 80 кг (на обе опоры);
- Длина хода 500 мм;
- Низкий уровень шума;
- Порошковая окраска металла; металл белый или черный (такие же цвета, как у опоры и рамы стола).

3. Бетонное основание:

- Размеры: 600x600x45 мм;
- Цвет – всегда серый (натуральный бетон);
- Водонепроницаемый/ пропитанный;
- Вес 29 кг.



1200/1400x800, H=710 - 1210



4. Электроблок (встроенный):

- “Gotessons” дизайн (EU,UK,FR);
- 1 розетка на 230 V и 4 отверстия для кабеля.

1. Рама:

- Металлический профиль 50x50x3 мм;
- Окрашенный металл; цвета: белый или черный (такой же, как и опоры).

2. Металлический ящик (опция)

- Направляющие: полное выдвижение с функцией тихого закрытия;
- С замком;
- У ящика имеется вставка, покрытая тканью;
- Максимальная нагрузка 35 кг;
- Порошковая окраска металла; металл белый или черный (такие же цвета, как у опоры и рамы стола).
- Внутренние размеры: 260x310x40 мм (левая часть); 460x310x40 мм (правая часть).

3. Кабель-канал (встроенный/ часть стола):

- Канал скрывает электрические кабели для опор стола;
- Не нужны дополнительные инструменты для открытия;
- Доступны черный и белый цвета;



1200/1400x800, H=710 - 1210

4. Электрокабель:

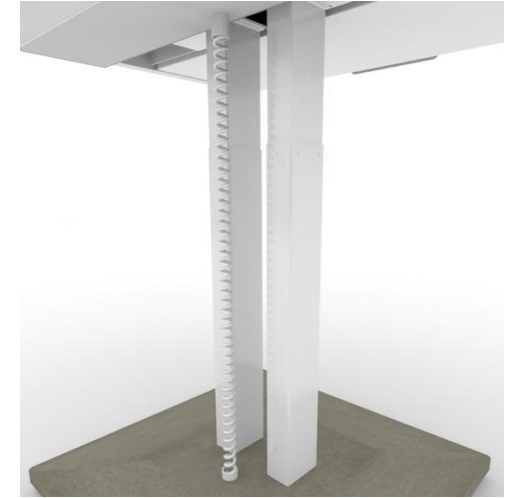
- 230 V. L 1.5 м;
- EU, UK.

1. Спиральный электрокабель:

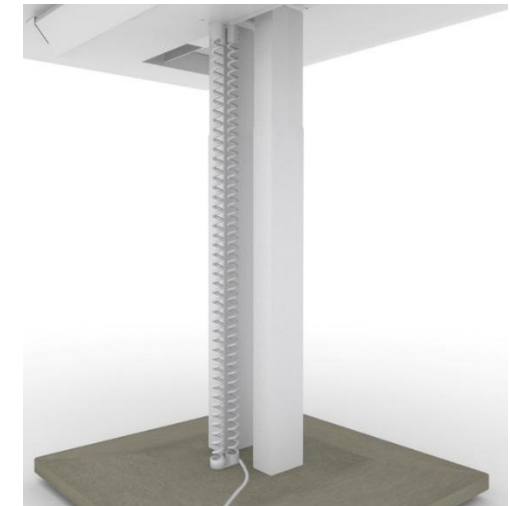
- Встроенный/ часть стола;
- Цвет: белый или черный (такой же, как опора стола);
- Крепится с помощью металлических держателей к столешнице и основанию; держатели такого же цвета, как и кабель.

2. Спиральный LAN кабель:

- Опция;
- Конец интернет-кабеля не скрыт внутри бетонного основания.



1. Электрокабель



2. Плюс LAN кабель

1. Столешница 25 мм МДФ (скошенный передний край):

- Темно-серый мармолеум; край столешницы черный лакированный;
- Белый CPL; край столешницы окрашен в белый цвет;

1.1 Столешница

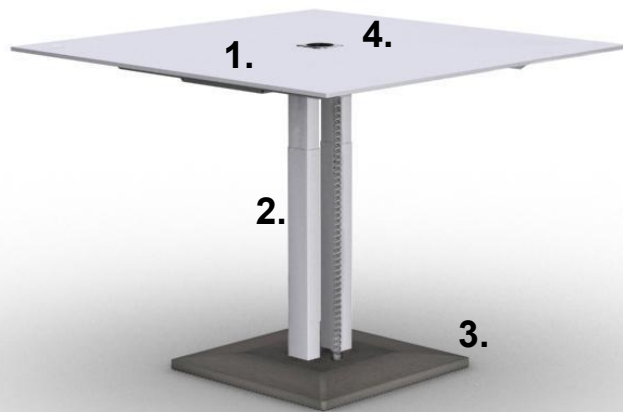
25 мм ДСП, белая кромка ABS толщиной 2 мм

2. LINAK DL5 подъемная колонна:

- “Contrast” дизайн, где внутренняя труба скрыта под столешницей;
- Размеры: 50x80 мм (наружная труба) и 43.5x73.5 мм (внутренняя труба);
- Максимальная нагрузка 80 кг (на обе опоры);
- Длина хода 500 мм;
- Низкий уровень шума;
- Порошковая окраска металла; металл белый или черный (такие же цвета, как у опоры и рамы стола).

3. Бетонное основание:

- Размеры: 600x600x45 мм;
- Цвет – всегда серый (натуральный бетон);
- Водонепроницаемый/ пропитанный;
- Вес 29 кг.



1200x1200, H=710-1210

**4. Электроблок (встроенный):**

- “Gotessons” дизайн (EU,UK,FR);
- 1 розетка на 230 V и 4 отверстия для кабеля.

1. Рама:

- Металлический профиль 40x40x3 мм;
- Окрашенный металл; цвета: белый или черный (такой же, как и опоры).

2. Кабель-канал (встроенный/ часть стола):

- Канал скрывает электрические кабели для опор стола;
- Не нужны дополнительные инструменты для открытия;
- Доступны черный и белый цвета.

3. Электрокабель:

- 230 V. L 1.5 м
- EU, UK



1200x1200, H=710-1210

1. Столешница:

- ДСП толщиной 25 мм с кромкой ABS толщиной 2 мм;
- Цвет - белый;
- Расстояние между столешницей и ножками 8 мм (распорки всегда черные).

2. Опоры:

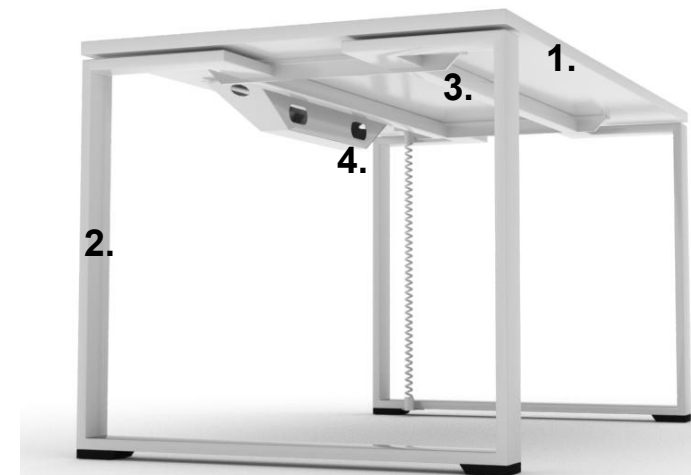
- Металлическая труба 70x20x2 мм;
- Окрашенный металл; белый или черный;
- Регулируемые по высоте ножки. Всегда черные;

3. Рама:

- Металлический профиль 35x35x4 мм;
- Окрашенный металл; цвета такие же, как и у опор стола.

4. Металлический лоток для укладки проводов и кабель-канал (опция):

- Окрашенный металл; белый или черный.



1400/1600x800, H=740

Высокий барный СТОЛ

Техническая информация JAZZ

1. Столешница:

- ДСП толщиной 25 мм с кромкой ABS толщиной 2 мм;
- Цвет - белый;
- Расстояние между столешницей и ножками 8 мм (распорки всегда черные).

2. Опоры:

- Металлическая труба 70x20x2 мм;
- Окрашенный металл; белый или черный;
- Регулируемые по высоте ножки. Всегда черные;

3. Рама:

- Металлический профиль 35x35x4 мм;
- Окрашенный металл; цвета такие же, как и у опор стола.



1800x700, H=1030

narbutas

Переговорный СТОЛ

Техническая информация JAZZ

1. Столешница 25 мм МДФ (скошенный передний край):

- Темно-серый мармолеум; край столешницы черный лакированный;
- Белый CPL; край столешницы окрашен в белый цвет;

1.1 Столешница 25 мм ДСП, белая кромка ABS толщиной 2 мм

2. Металлическая рама:

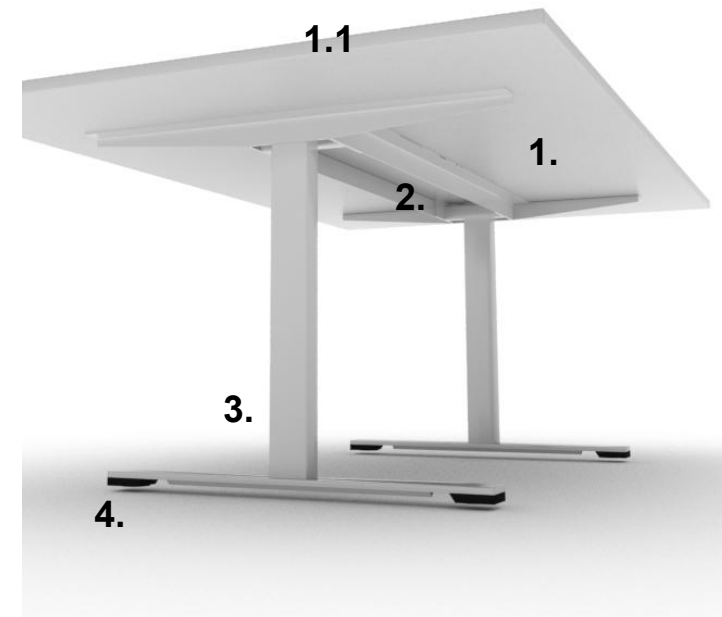
- Металлический “L” профиль: 50x50x3 мм;
- Металл, окрашенный порошковым способом.

3. Колонна опоры:

- Размеры (мм) : 50x80x686H;
- Металл, окрашенный порошковым способом. Цвета черный и белый.

4. База опоры:

- База опоры изготовлена из стального листа толщиной 12 мм;
- Размеры 70x800x30 мм.
- База имеет регулируемые по высоте ножки;
- Опорная часть регулируемых опор изготовлена из лакированного черного МДФ



2000/2800/3200x1200, H=740

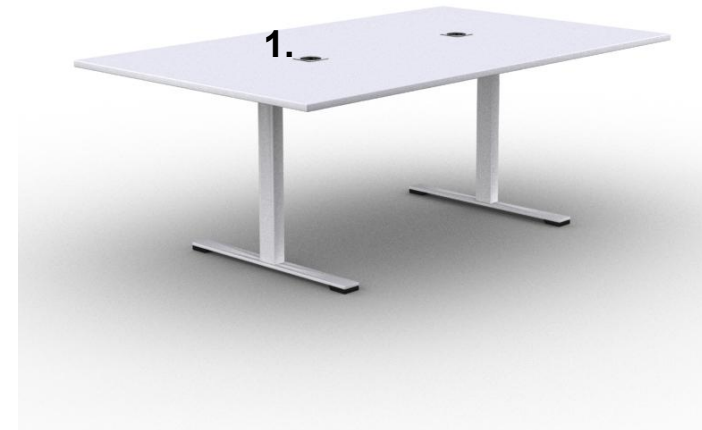
narbutas

1. Электроблоки (встроенные/часть стола):

- “Gotessons” дизайн (EU,UK,FR);
- 1 розетка для 230 V и 4 отверстия для кабеля.

2. Кабель-канал (встроенный/часть стола):

- Канал скрывает электрические провода и блоки розеток;
- Размеры: 920/1120x190x52 мм;
- Не нужны дополнительные инструменты для открытия;
- Доступны черный и белый цвета



2000/2800/3200x1200, H=740

1. Каркас:

- Изготовлен из ДСП белого цвета толщиной 16 мм;
- Фронтальная кромка всегда черная; 2 мм ABS;
- Все другие кромки белые, 1,5 мм ABS;
- Размеры (мм): 850x360x754/1138Н.

2. Двери:

- Изготовлены из 2 плит ДСП толщиной 12 мм.
- Внутренняя часть всегда черная;
- Внешняя часть красного или белого цвета;
- Петли: BLUM 155 ° угол открытия, с “blumotion” системой (с доводчиком);
- Без замка.

3. Ножки:

- Металлический профиль: 70x20x2 мм;
- Регулируемые по высоте ножки;
- Прочная сварная конструкция опоры-рамки;
- Размеры (мм): 848x356x75Н;
- Металл, окрашенный порошковым способом. Черный цвет.



850x382, Н=740/1210



Мобильная тумбочка

Техническая информация JAZZ

1. Каркас:

- Изготовлен из ДСП белого цвета толщиной 16 мм;
- Фронтальная кромка всегда черная; 2 мм ABS;
- Все остальные кромки белые, 1,5 мм ABS;
- Размеры (мм): 294x580x512H.

2. Ящики:

- Фронт изготовлен из 2 плит ДСП толщиной по 12 мм; внутренняя часть всегда черная; внешняя часть красного или белого цвета;
- Ящик(2): белые металлические боковины H54 мм, L-500 мм без полного открытия;
- Ящик(2.1): белые металлические боковины H86 мм, L-500 мм без полного открытия;
- Ящик(2.2): белые металлические боковины H86 мм, L-500 мм с полным открытием. Подходит для A4 и подвесных файлов;
- Все ящики имеют "blumotion" систему (с доводчиком);
- Центральный замок (без антитилтинга).

3. Колесики:

- 2 передних колесика со стопорами;
- Колесики сделаны из полиуретана (прорезиненные для твердых полов);
- Размеры: D65 мм, общая высота 75 мм.



294x600, H=590



narbutas

ШКАФ С ОДНИМ ВЫДВИГАЕМЫМ ЯЩИКОМ

Техническая информация JAZZ

1. Каркас:

- Изготовлен из ДСП белого цвета толщиной 16 мм;
- Передняя кромка ABS толщиной 1,5 мм;
- Размеры (мм): 804x380x1156Н (когда открыт: 1480x380x1156Н);
- Регулируемые по высоте ножки, Н=18 мм (всегда из черного МДФ).

2. Внутри:

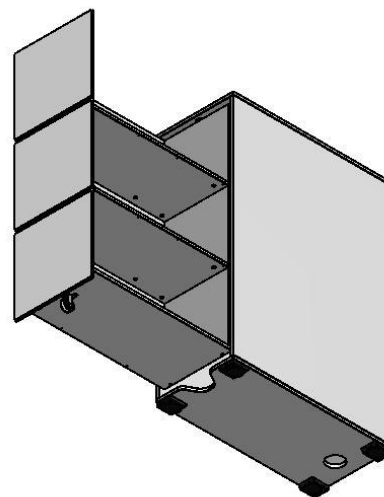
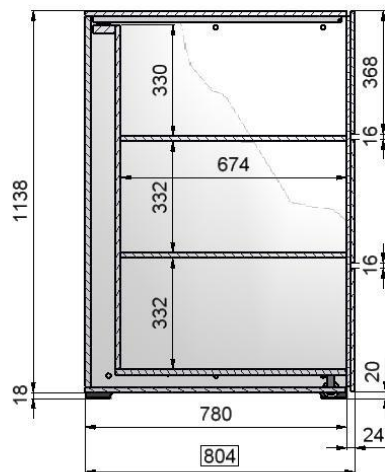
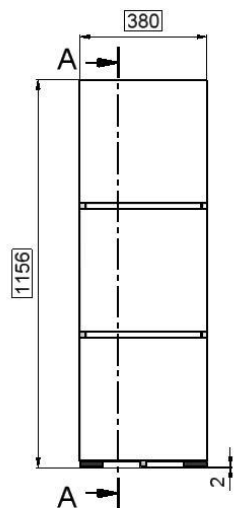
- Фасад изготовлен из 2 плит ДСП толщиной 12 мм; внутренняя плита всегда черная; внешняя плита в красном или белом цвете;
- Полки и задняя стенка изготовлены из ДСП толщиной 16 мм, всегда белого цвета;
- Направляющие: 680 мм (мягкое закрытие);
- 3 полки для папок (фиксированная высота).



narbutas

3. Внутренняя тканевая панель и металлический профиль

- Панель и навесные металлические аксессуары необходимо заказывать дополнительно;
- Панель – доска толщиной 3 мм, покрытая гобеленом и обитая поролоном толщиной 3 мм;
- Панель фиксируется двухсторонней липкой лентой. Лента будет прикреплена к панели на фабрике;
- Окрашенный металлический профиль предназначен для защиты маленьких предметов. Крепится к полке болтами.



Пусть работа течет с JAZZ...