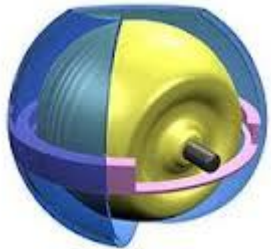


Принцип



Принцип работы **powerball** основан на принципе работы гироскопа. Его действие основано на принципе работы гироскопа. Суть этого принципа состоит в том, что при приложении к гироскопу постоянной внешней силы, он начинает оборачиваться вокруг некой оси, которая не совпадает по направлению с основной осью, как говорят, начинает прецессировать. Направление вращения при этом не совпадает с направлением прикладывания внешней силы. Величина прецессии прямо пропорциональна размеру внешней приложенной силы.

Если прекратить внешнее воздействие, процесс прецессии также мгновенно закончится, однако ротор будет продолжать вращаться. Вот мы теоретически и разобрали, как работает **powerball**, который используется для тренировки кистей и предплечий рук.



Запуск Powerball

Запустить powerball можно как с помощью специальной нитки, намотав ее на ротор и резко выдернув, так и скользящим и быстрым движением пальца. Раскрутив ротор до 2-3-х тысяч об./мин, человек, который держит его в руке, может, совершая круговые движения кистью руки, раскрутить его до довольно большой скорости. На моделях тренажеров, предназначенных для профессиональных тренировок, устанавливаются электронные счетчики скорости вращения ротора. Мировой рекорд на тренажере powerball – 16218 об./мин.



Для чего нужен Powerball



Может возникнуть вопрос: для чего нужен powerball? Это: современный эспандер можно использовать практически всем как в качестве развлечения для желающих, так и в качестве спортивного тренажера для тех, кто серьезно занимается спортом. То есть с powerball можно просто позабавиться, а можно и, регулярно занимаясь, поддерживать тонус кистей и мышц

Конечно, powerball не предназначен для накачивания огромных мускулов, но тренировки с его использованием сделают ваши руки более цепкими и выносливыми.

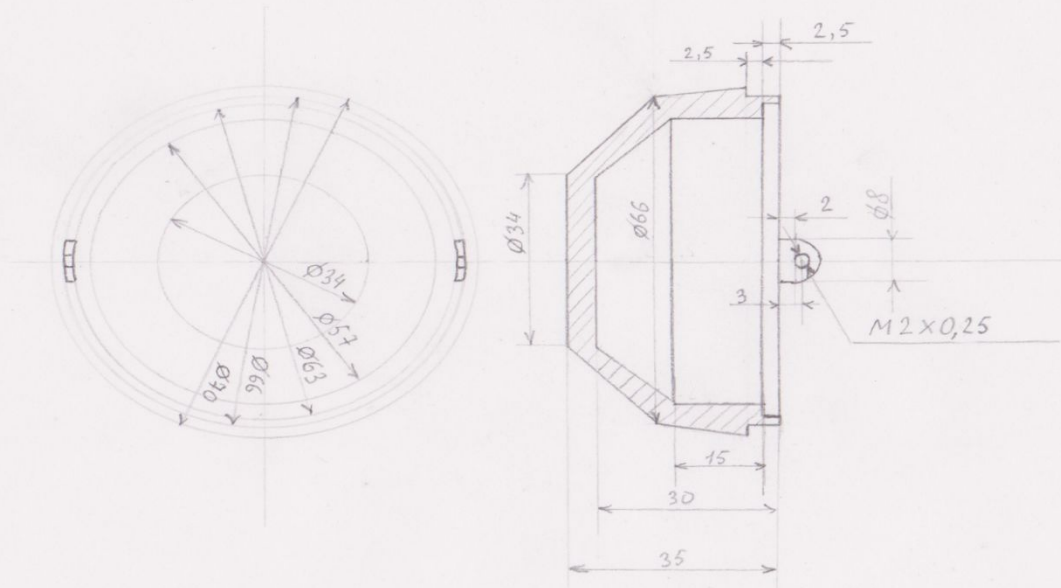


Плюсы нашего проекта:

- + Наглядное пособие работы гироскопа для начинающих
- + Данный тренажер полезен для здоровья
- + Достаточно просто сделать



Из чего состоит наш Powerball ?



Корпус низ / Масштаб 1:1

Спасибо за внимание

=)

