

# КАРЬЕРНЫЕ САМОСВАЛЫ КРУПНЕЙШИХ ПРОИЗВОДИТЕЛЕЙ

# Первый карьерный самосвал



- Год - 1930
- Грузоподъемность – 8 тонн
- Фирма - Euclid Crane and Hoist Company

# Карьерные самосвалы на электрической тяге

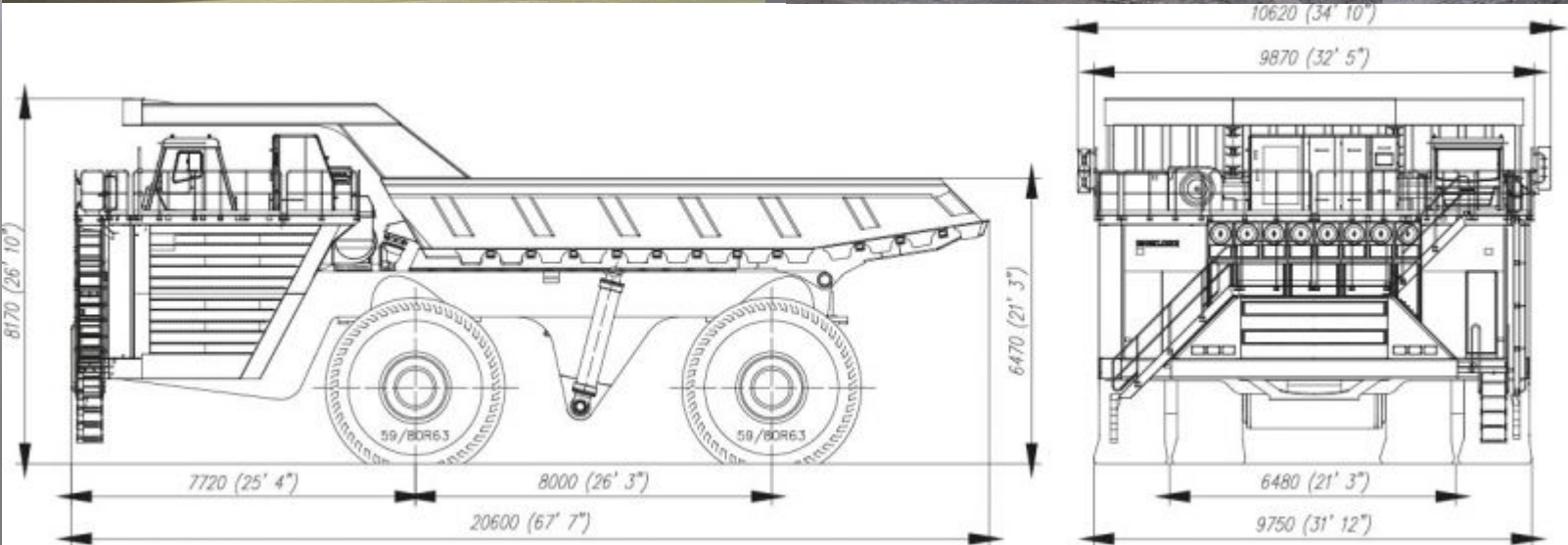


# предназначение

- ▣ Карьерные самосвалы используются на открытой разработке полезных ископаемых
- ▣ Служат для транспортировки из карьеров руды или угля по специально проложенным дорогам
- ▣ Самосвалы применяются для перевозки навалочных, или сыпучих, или иных грузов, пригодных для такой выгрузки, которая производится посредством их опрокидывания из кузова



# БелАЗ-75710



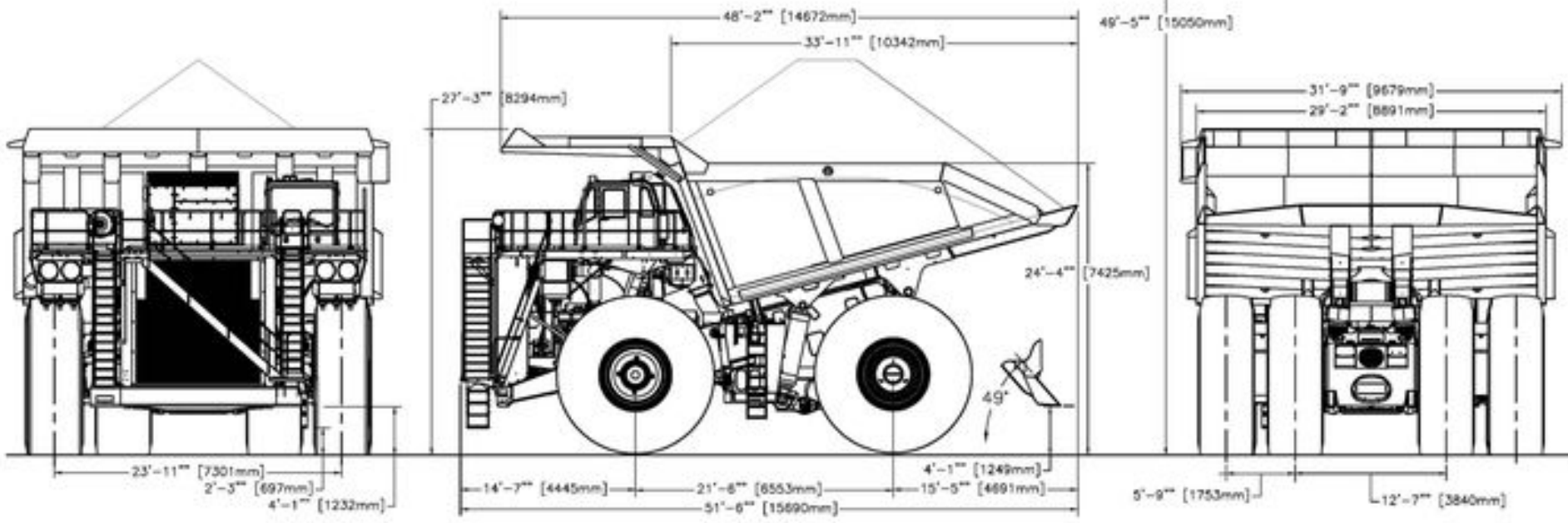
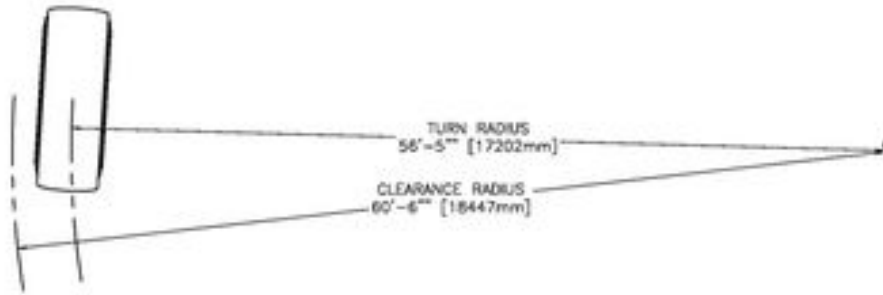
# Caterpillar 797F





# Liebherr T 282 C







# Terex MT 6300AC



# Komatsu 960E



Komatsu 960E-1

9.50 m

4.11 m

7.37 m

7.14 m

4.47

6.65

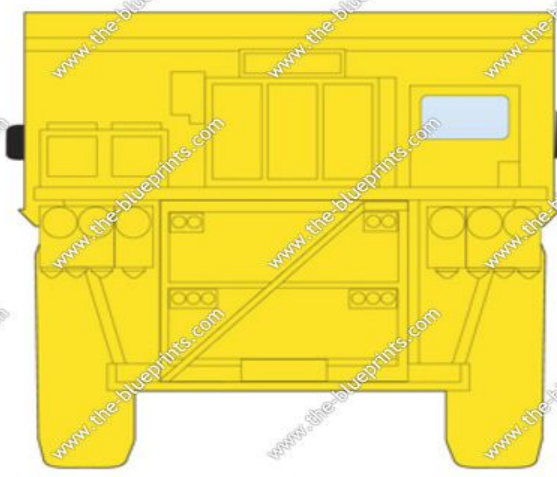
4.47

15.6

Available as



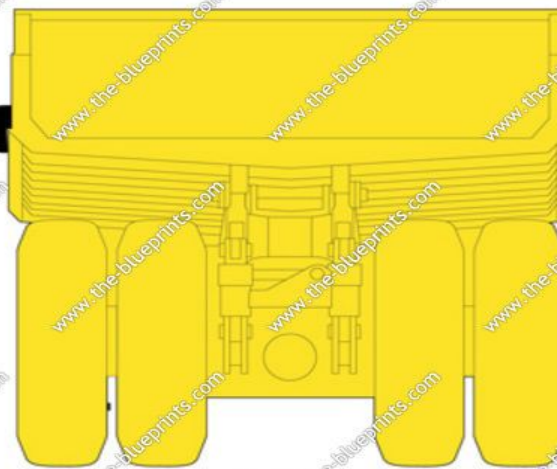
9.19 m



6.30 m

9.60 m

8.66 m



5.64

8.74 m



All measurements in millimeters

© 2000 - 2012, Onno van Braam, www.the-blueprints.com  
The largest free 3-view, template and blueprint collection on the internet.



	Грузоподъемность т.	Полная масса т.	Максимальная скорость Км/ч	Мощность л.с.	Объем топливного бака л.	Стоимость
БелАЗ-75710	450	810	64	2x2300	2x2800	8-9 млн.\$
Caterpillar 797F	363	623	64	4055	3785	4-5 млн.\$
Liebherr T 282 C	363	592	64	3755/ 4023	4730	4-5 млн.\$
Terex MT 6300AC	363	603	64	3750	~5000	4-5 млн.\$
Komatsu 960E	327	576	65	3500	5300	-



# Особенности эксплуатации



**EDMO**

**ULTRA  
RCI  
4500+**

**TYRE PRESS**













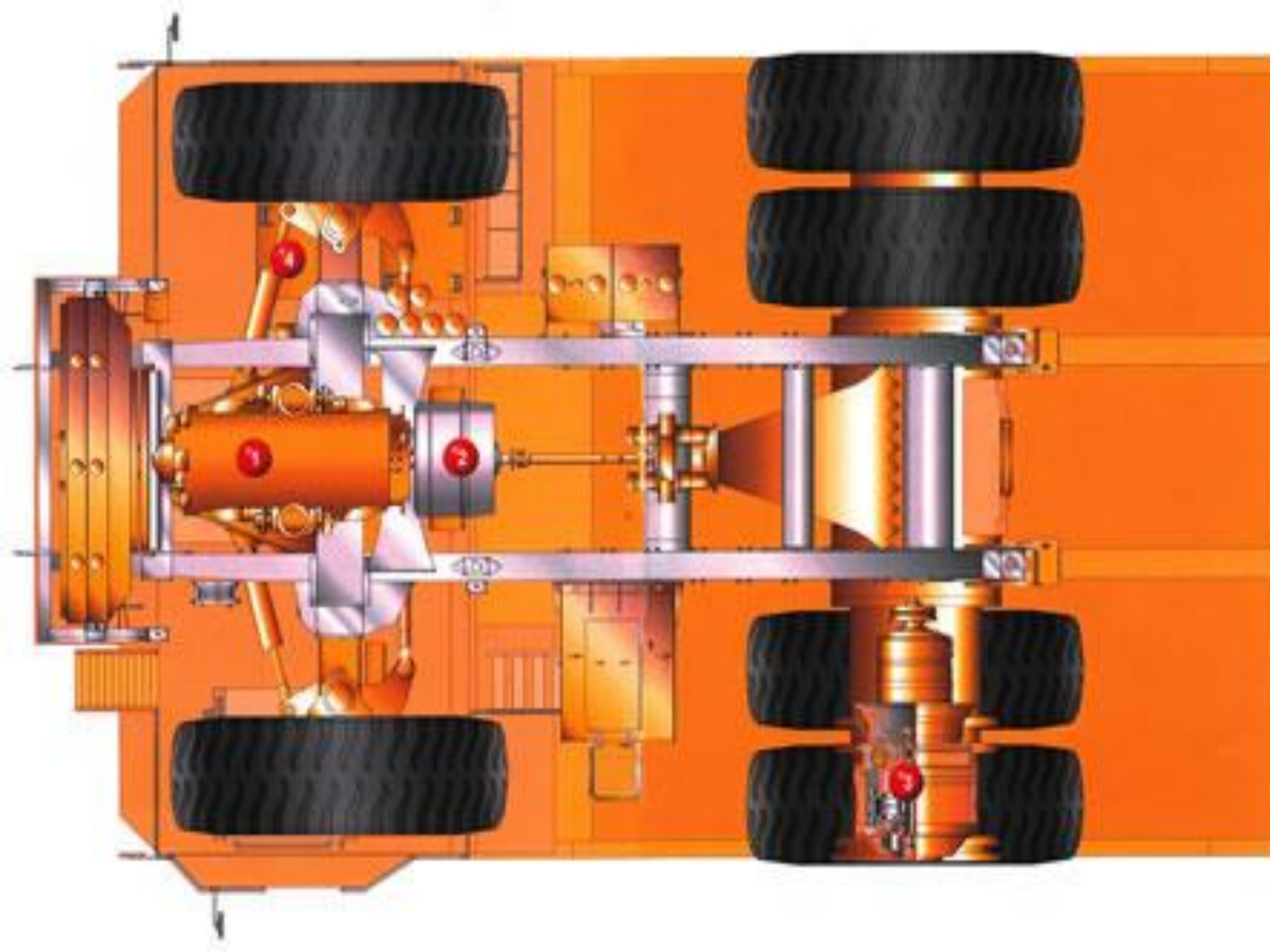
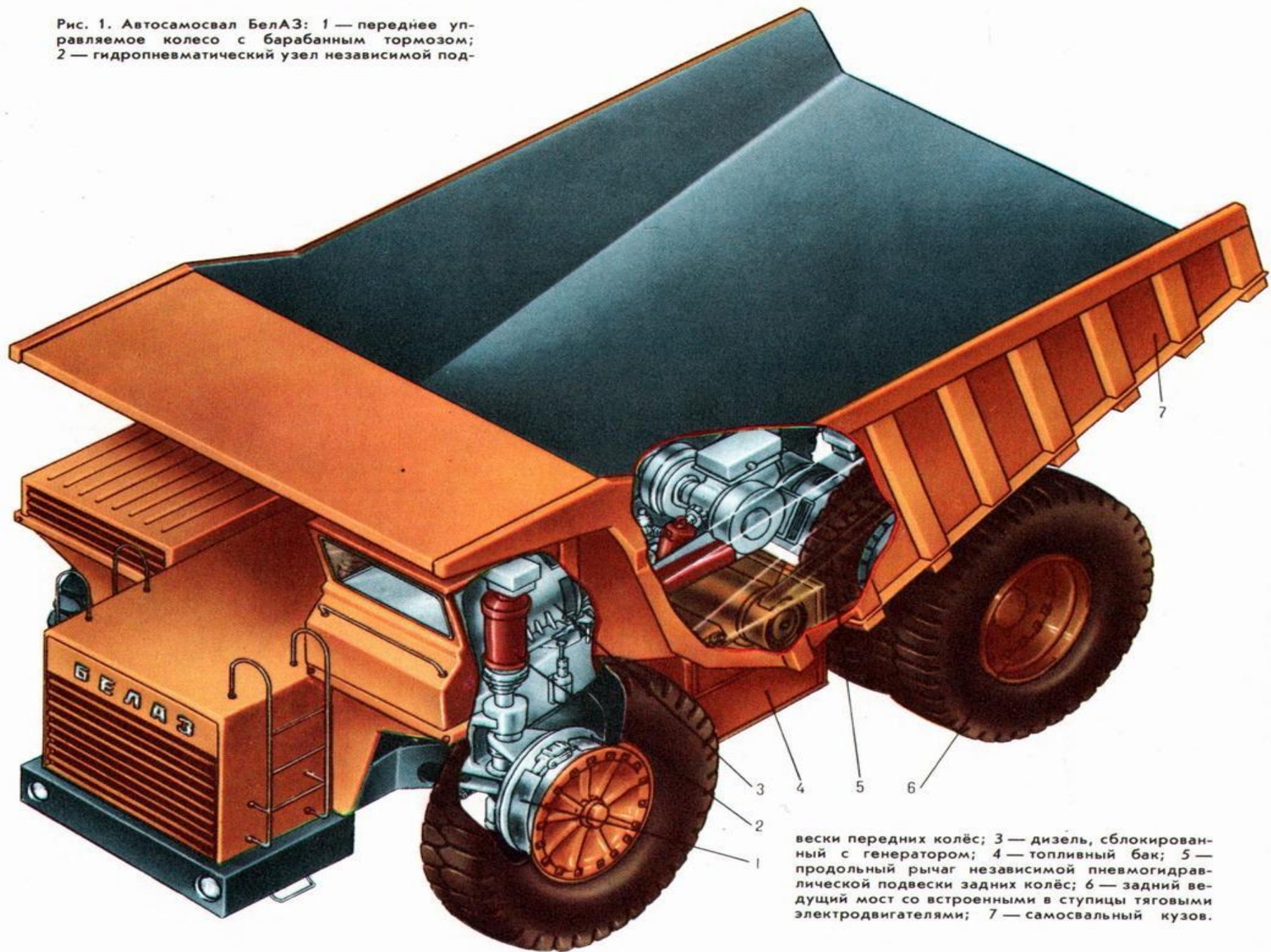


Рис. 1. Автосамосвал БелАЗ: 1 — переднее управляемое колесо с барабанным тормозом; 2 — гидропневматический узел независимой под-



вески передних колёс; 3 — дизель, заблокированный с генератором; 4 — топливный бак; 5 — продольный рычаг независимой пневмогидравлической подвески задних колёс; 6 — задний ведущий мост со встроенными в ступицы тяговыми электродвигателями; 7 — самосвальный кузов.



# Вывод

- Самые крупные среди автомобилей - карьерные самосвалы. Существуют проекты карьерных самосвалов грузоподъемностью 500 и более тонн, однако конструкторы пока что намерены остановиться у этой черты. Конечно, такая техника позволяет значительно ускорить разработку недр и снизить себестоимость продукции - если применить ее позволяют условия карьера. Действительно, эксплуатировать гигантски экскаватор в паре с суперсамосвалом в свое время оказалось успешней и выгодней, чем использовать две дюжины обычных экскаваторов и грузовиков. Однако пока что поступательное развитие титанов остановилось у черты эффективности: дальнейшая гигантомания пока что может привести только к резкому удорожанию техники и потребителю будет выгоднее содержать два-три 300-тонных самосвала вместо одного «пятисотника». К тому же есть еще одна проблема. Создать кузов любого размера и самый сильный двигатель сегодня несложно, но вот выдержит ли массу в 1000 и более тонн трунтовая дорога? Впрочем, над этим уже размышляют лучшие инженерные умы, и, возможно, в ближайшее будущее первые «тысячники» все-таки выйдут на испытания.