

Информация о продукте

Новое поколение конвекционных настенных котлов

Bosch

Bosch WBN2000-24C



Основная информация

Основные отличия WBN2000-24C от WBN6000-24C:

- Мощность котла по ГВС 22 кВт вместо 24кВт
- Производительность по ГВС ниже $\Delta t=30^{\circ}\text{C}$ = 10 л/мин вместо 11,4 л/мин
- Подключение внешней автоматики только ON/OFF
- Дизайн



Удобство монтажа

Удобное положение пластинчатого теплообменника для ГВС.
Обслуживание возможно без снятия каких-либо блоков – достаточно открутить один винт!

Датчик протока – ограничитель протока, фильтр грубой очистки, датчик Холла. Все легко разбирается и чистится!



Специальная упаковка разработана для транспортировки по плохим дорогам – пластиковая упаковка защищает котел со всех сторон.



BOSCH

Надежный и умный

Большое количество настроек для адаптации котла под индивидуальную отопительную систему

Рабочий диапазон напряжения от 165 до 240 В. Даже при падении напряжения ниже 165 В котел продолжает работать, но могут наблюдаться падения оборотов вентилятора при пиковых значениях длины дымохода

Трехходовой переключающий клапан с автоматически подстраиваемым байпасом позволяет адаптировать котел под различные системы отопления.



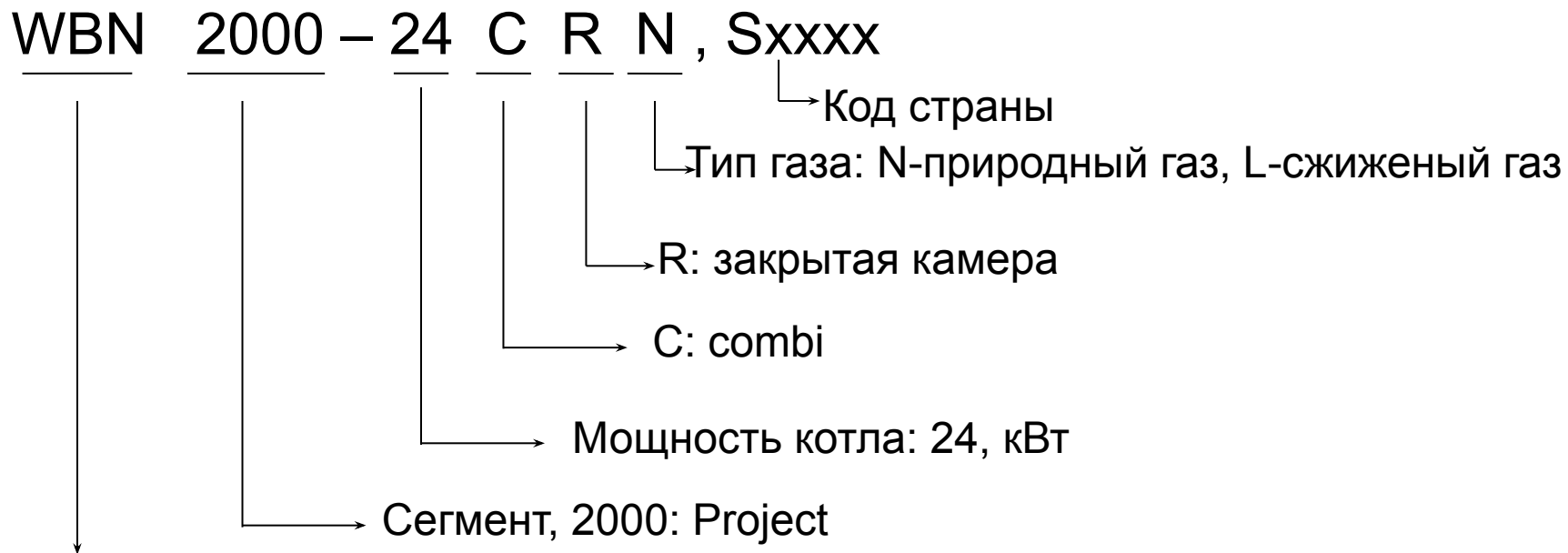
Диаметр форсунок на горелке позволяет эксплуатацию котла при давлениях газа от 9 до 17 мбар без дополнительной регулировки.

Конвекционный настенный котел Bosch WBN2000-24C

Дизайн



Маркировка котлов

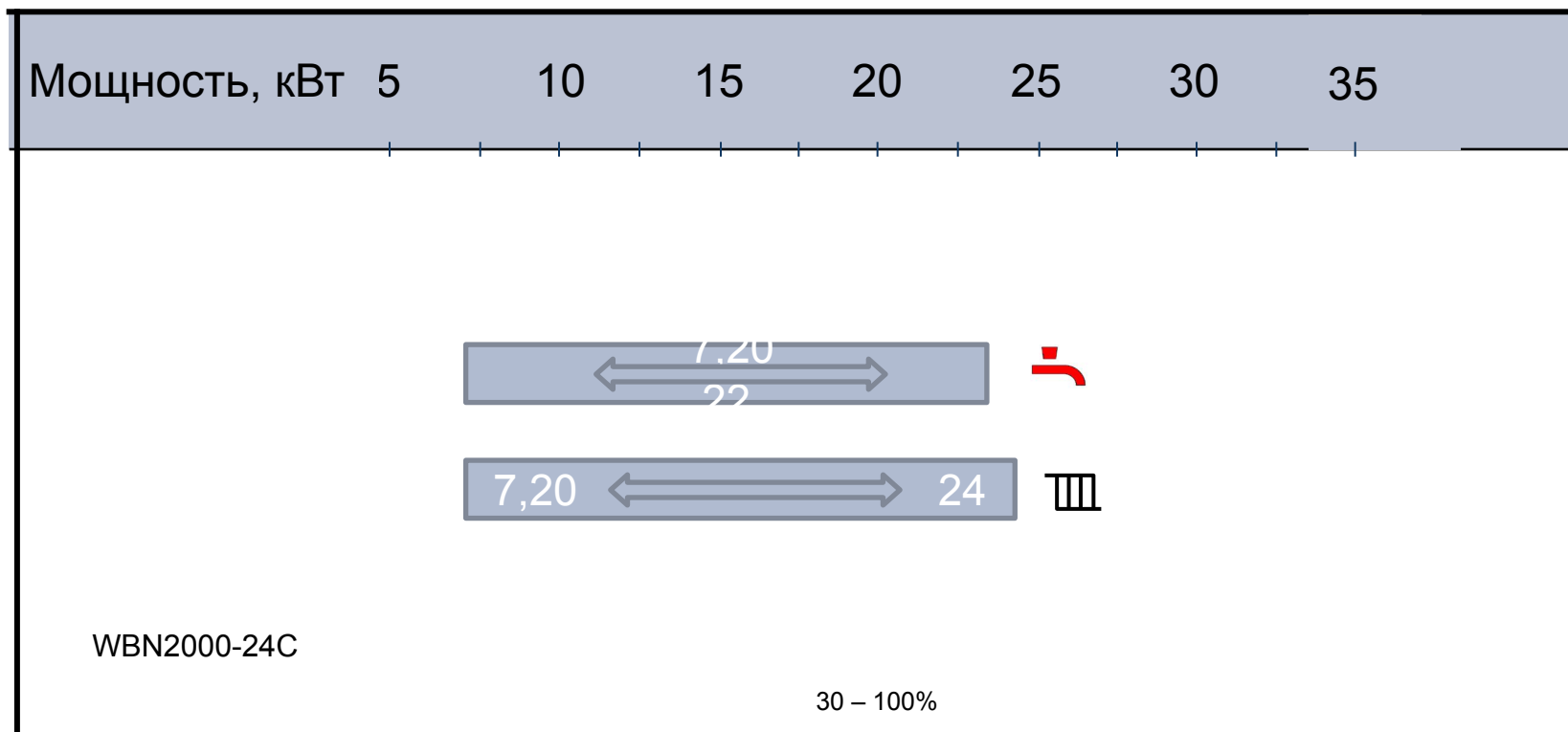


Настенный конвекционный котел



BOSCH

Модуляция

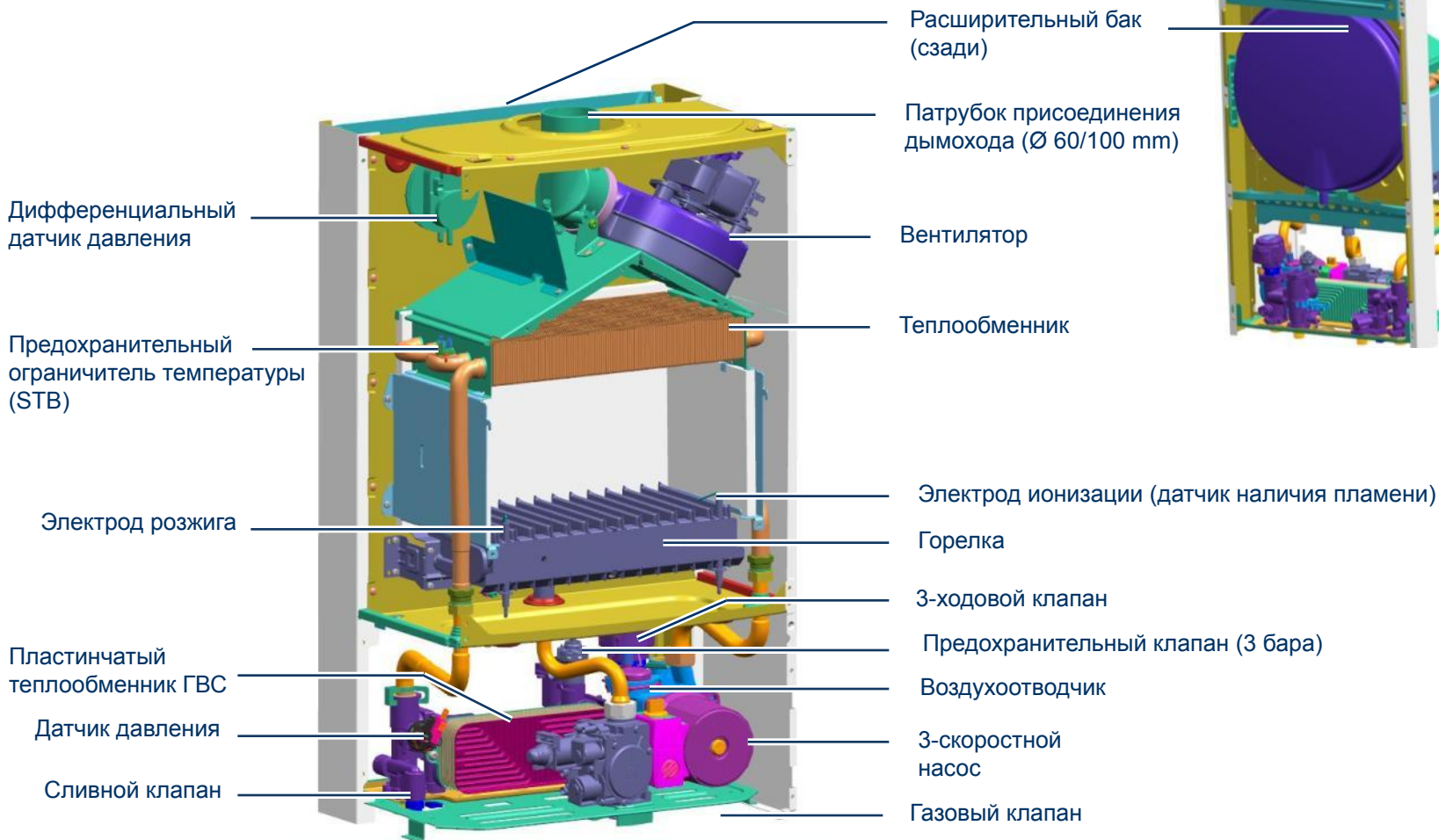


Основные компоненты – Панель управления

Обзор интерфейса пользователя
(Basic-сегмент)

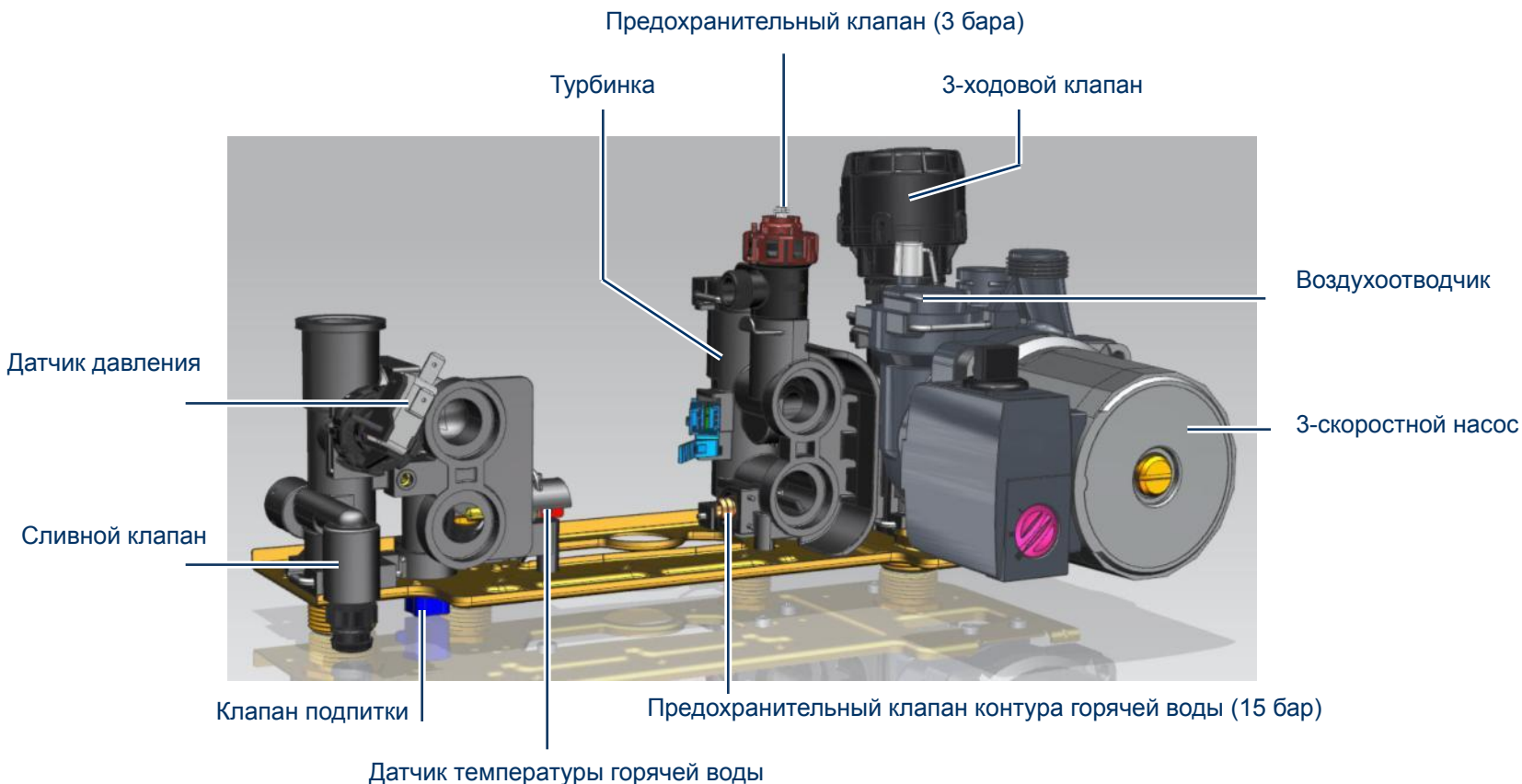


Основные функциональные узлы



BOSCH

Основные компоненты – Гидравлический блок



Основные компоненты - Турбинка



Фильтр



Ограничитель потока



Датчик Холла

Основные компоненты – Газовая арматура

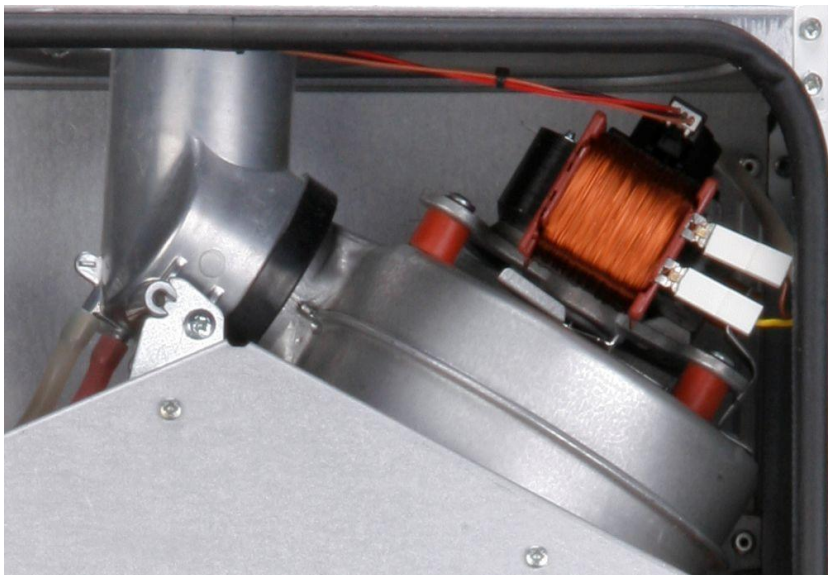
Газовый клапан SIT Sigma-845



- I автоматический запорный клапан – EV1
- Плавная модуляция
- II автоматический запорный клапан – EV2

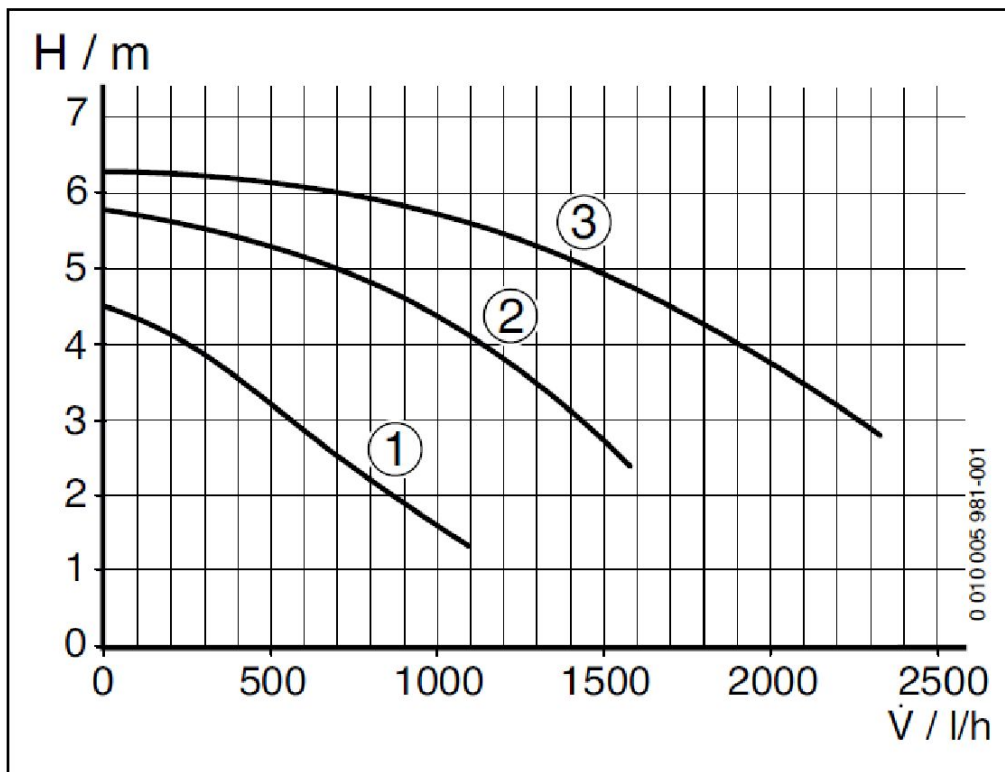
- Газовая арматура для модулирования мощности атмосферных горелок с регулированием минимального и максимального расхода газа

Основные компоненты – Модулируемый вентилятор



- Модуляция мощности
- Диапазон напряжений:
165 – 255 VAC
- Нет необходимости в использовании ограничителей тяги

Основные компоненты – 3-скоростной насос



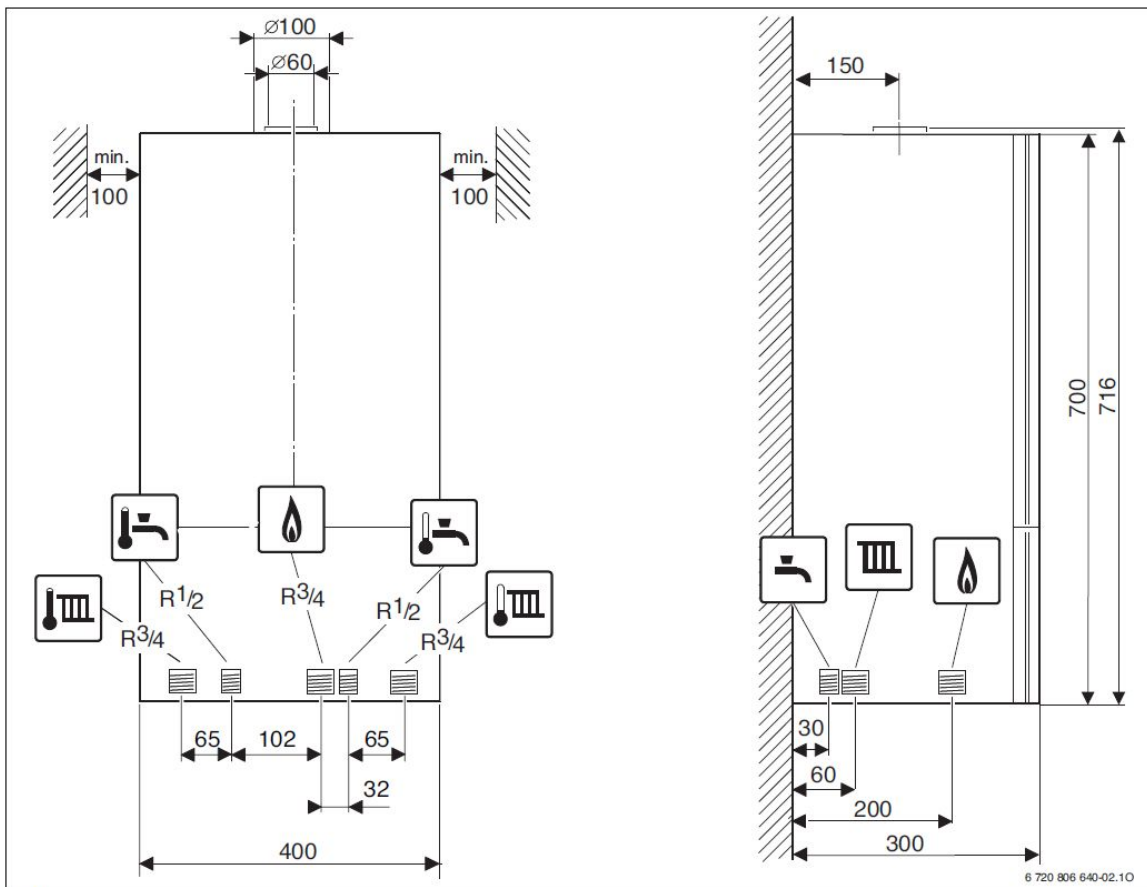
Заводская настройка : 3

- 1 : График для режима 1
- 2 : График для режима 2
- 3 : График для режима 3

0 010 005 981-001

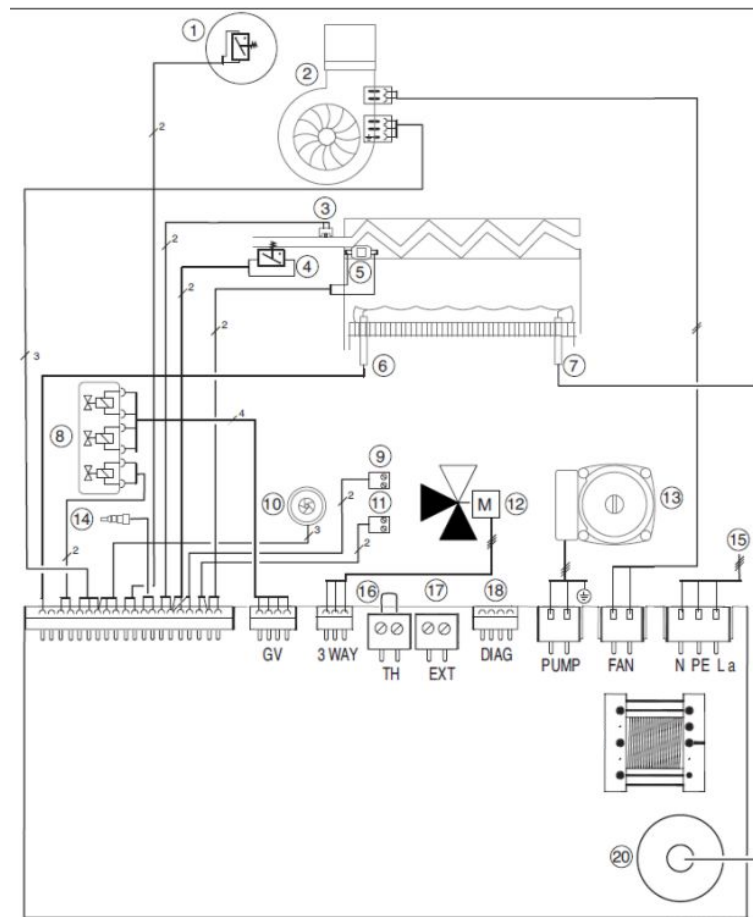


Габариты и подключения



Электрические подключения Basic-сегмент

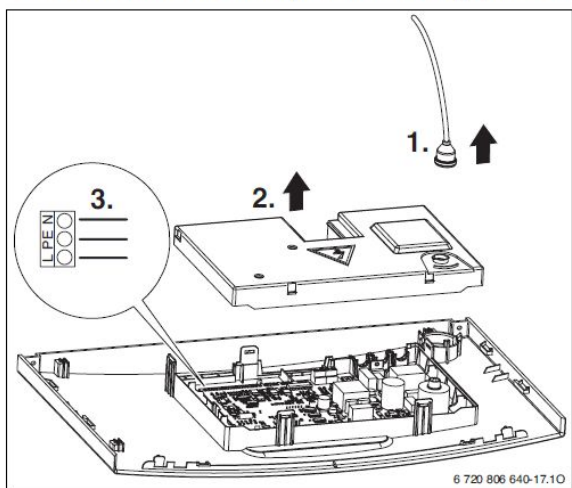
- 1 Дифференциальный датчик давления
- 2 Вентилятор
- 3 Датчик температуры отопительного контура (NTC)
- 4 Датчик давления отопительного контура
- 5 Предохранительный ограничитель температуры STB (105 °C)
- 6 Электрод ионизации (датчик наличия пламени)
- 7 Электрод розжига
- 8 Газовый клапан
- 9 Датчик температуры бойлера
- 10 Турбинка
- 11 Клемма общего сигнала неисправности (24 VDC, макс. 40 mA)
- 12 3-ходовой клапан
- 13 Насос
- 14 Датчик температуры контура ГВС (NTC)
- 15 Клемма для подключения напряжения питания 230 В
- 16 Клемма для подключение комнатного термостата (Вкл/Выкл)
17. Разъем датчика наружной температуры (не активен)
18. Разъем для подключения сервисного прибора
- 20 Трансформатор розжига



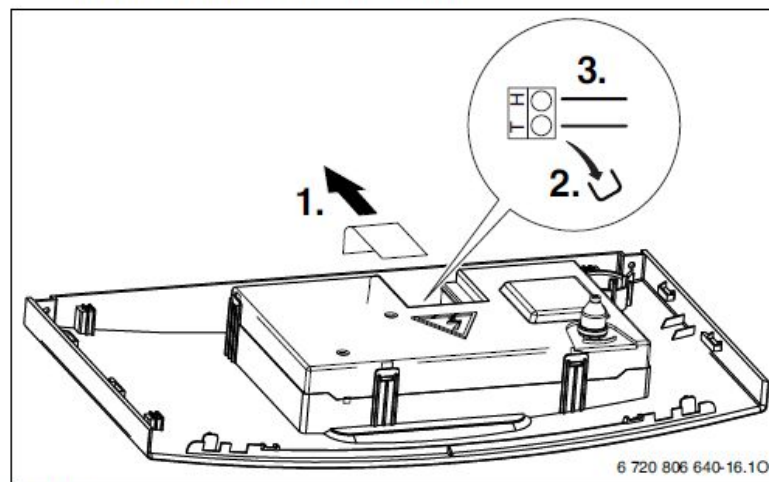
BOSCH

Электрические подключения

Подключение питания 230 VAC

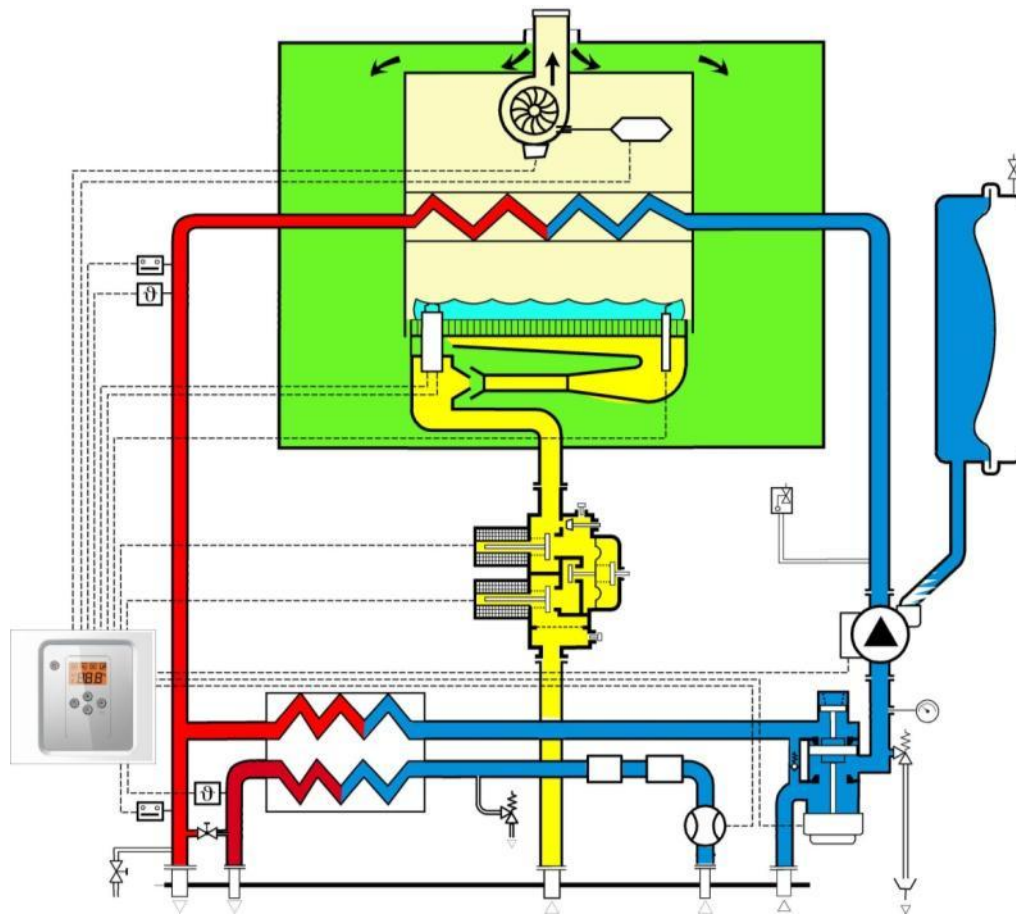


Подключение внешней автоматики



Термостаты Вкл/Выкл только

Структурная схема



Конвекционный настенный котел Bosch WBN2000-24C

Комплекующие системы дымоудаления (Ø 60/100)

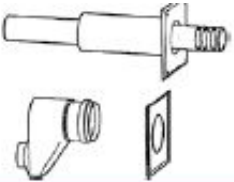




Наименование	Описание	Артикул №
Телескопический горизонтальный комплект	 <ul style="list-style-type: none">• DN60/100, L=425-725 мм	7747 980 026
Горизонтальный комплект	 <ul style="list-style-type: none">• DN60/100, L=770 мм	7747 980 027
Удлинительный элемент	 <ul style="list-style-type: none">• DN60/100 L=350 мм• DN60/100 L=750 мм• DN60/100 L=1500 мм	7736 995 059 7736 995 063 7736 995 067
Угловое колено	 <ul style="list-style-type: none">• DN60/100 90°	7736 995 079
Угловое колено	 <ul style="list-style-type: none">• DN60/100 45° 2 шт.	7736 995 071
Горизонтальный дымоход с подключением к котлу	 <ul style="list-style-type: none">• DN60/100	7736 995 083



BOSCH

Конвекционный настенный котел Bosch WBN2000-24C

Комплекующие системы дымоудаления (Ø 80/80)

Горизонтальный комплект для отвода дымовых газов через наружную стену		• DN80/80 на DN80/125	7 736 995 097
Вертикальный адаптер		• DN80/80 на DN80/125	7 736 995 098
Угловое колено		• DN80 90°	7 736 995 107
Угловое колено		• DN80 45°	7 736 995 106
Удлинительный элемент Удлинительный элемент Удлинительный элемент		• DN80 L=500 мм • DN80 L=1000 мм • DN80 L=2000 мм	7 736 995 100 7 736 995 101 7 736 995 102

Автоматика

Автоматика котла	On/off выносной термостат
	
<p>Отображение температуры системы отопления и ГВС, коды ошибок, режим зима/лето, сервисные настройки</p>	<p>Поддержание заданной температуры в помещении в диапазоне от 5 до 30 С.</p>

Конвекционный настенный котел Bosch WBN2000-24C

Сертификаты

ТАМОЖЕННЫЙ СОЮЗ

СЕРТИФИКАТ СООТВЕТСТВИЯ

№ ТС RU C-RU.A132.B.00109
Серия RU № 0206814

ОРГАН ПО СЕРТИФИКАЦИИ — продукция Общество с ограниченной ответственностью Центр "ПрофЭкс".
Адрес: 115114, город Москва, улица Дербеневская, дом 24, строение 3, Фактический адрес: 115114, город Москва, улица Дербеневская, дом 24, строение 3. Телефон: 8 (499) 3915259, Факс: 8 (499) 3915259, Аттестат регистрационный № РОСС RU.0001.1A132.09.07.2013, Росаккредитация

ЗАЯВИТЕЛЬ — Общество с ограниченной ответственностью «Бош Отопительные Системы».
Адрес: 413105, Россия, Саратовская область, город Энгельс, проспект Ф.Энгельса, 139
Фактический адрес: 413105, Россия, Саратовская область, город Энгельс, проспект Ф.Энгельса, 139
ОГРН: 1136449002546, Телефон: +78453796313, Факс: +78453729907
E-mail: Wilhelm.Konrad@ru.bosch.com

ИЗГОТОВИТЕЛЬ — Общество с ограниченной ответственностью «Бош Отопительные Системы».
Адрес: 413105, Россия, Саратовская область, город Энгельс, проспект Ф.Энгельса, 139
Фактический адрес: 413105, Россия, Саратовская область, город Энгельс, проспект Ф.Энгельса, 139
ОГРН: 1136449002546, Телефон: +78453796313, Факс: +78453729907
E-mail: Wilhelm.Konrad@ru.bosch.com

ПРОДУКЦИЯ — котлы отопительные водогрейные настенные торговой марки Bosch, модель Gaz 6000 W, исполнение WBN 6000, торговой марки Valena, модель Logamax, исполнение U072, выпускаемые по ТУ 4931-001-24397901-2014.
Серийный выпуск

КОД ТН ВЭД ТС 8403 10 900 0

СООТВЕТСТВУЕТ ТРЕБОВАНИЯМ Технического регламента Таможенного союза ТР ТС 016/2011 "О безопасности аппаратов, работающих на газообразном топливе";
Технического регламента Таможенного союза ТР ТС 004/2011 "О безопасности многооборотного оборудования";
Технического регламента Таможенного союза ТР ТС 020/2011 "Электромеханическая совместимость технических средств"

СЕРТИФИКАТ ВЫДАН НА ОСНОВАНИИ протоколов испытаний №№ 13998, 13999, 14000, 14001, 14002, 14003 от 29.08.2014 года. Испытательный центр Общество с ограниченной ответственностью «АмандСиб», регистрационный № РОСС RU.0001.21.03.09 от 01.08.2016 года, адрес: 630024, Новосибирская область, город Новосибирск, улица Белогоним, дом 14; акта анализа производства № 00123АП от 21.08.2014 года. Общество с ограниченной ответственностью Центр "ПрофЭкс" (Аттестат аккредитации № РОСС RU.0001.1A132, выдан 09.07.2013 года)

АПОСМОУЩЕННАЯ ИНФОРМАЦИЯ Условия хранения продукции в соответствии с ГОСТ 15150-69. Срок хранения (сезон), годности указан в товаросопроводительной документации, эксплуатационной документации, схема сертификации 1с.

СРОК ДЕЙСТВИЯ С 03.09.2014 ПО 02.09.2019 **ВКЛЮЧИТЕЛЬНО**

Эксперт (эксперт-аудитор) (подпись) **Эксперт (эксперт-аудитор)** (подпись)

И.А. Колупа
Я.А. Штепов/А.Р. Хамстова

Д.Л. Голубев

Орган по сертификации продукции
ООО «Пожарная Сертификационная Компания»
Аттестат рег. № РОСС RU.0001.1П168.выдан 19.04.2013 г.
Юридический адрес: 125319, г. Москва, 1-й ул. Азорова/Орловская, д. 6, пом. VI, комн. 1-4.
Фактический адрес: 115114, г. Москва, ул. Дербеневская, д. 24, стр.3

УТВЕРЖДАЮ
Руководитель (заместитель руководителя)
органа по сертификации

А.А. Григорьев
«29» августа 2014 г.

РЕШЕНИЕ № 345-ОР/08-2014
по заявке на проведение обязательной сертификации



В результате рассмотрения заявки № 345-С07-2014 от 04.07.2014 г.
от Общества с ограниченной ответственностью «Бош Отопительные Системы», (ООО «Бош Отопительные Системы»)
ОГРН: 1136449002546
Юридический адрес: 413105, Россия, Саратовская область, г. Энгельс, пр-т Ф.Энгельса, д.139.
Фактический адрес: 413105, Россия, Саратовская область, г. Энгельс, пр-т Ф.Энгельса, д.139.
Телефон: +7(8453)796313, Факс: +7(8453)729907,
на сертификацию продукции:
Котлы отопительные водогрейные настенные т.м. Bosch модели Gaz 6000 W, исполнений WBN 6000; т.м. Valena модели Logamax, исполнений U072, оснащенные атмосферными горелками низкого давления, работающие с использованием газа двух семейств, обеспечивающие температуру воды на выходе до 85°С, предназначенные для применения в системах отопления и горячего водоснабжения помещений многоквартирных и индивидуальных жилых домов, выпускаемый по ТУ 4931-001-24397901-2014.
Серийный выпуск.

Код ОКП 493110, код ТН ВЭД 854429009

Изготовитель: Общество с ограниченной ответственностью «Бош Отопительные Системы», (ООО «Бош Отопительные Системы»)
Юридический адрес: 413105, Россия, Саратовская область, г. Энгельс, пр-т Ф.Энгельса, д.139.
Фактический адрес: 413105, Россия, Саратовская область, г. Энгельс, пр-т Ф.Энгельса, д.139.
Телефон: +7(8453)796313, Факс: +7(8453)729907.

- Способами:
1. Сертификация проводится по схеме: не проводится иному типу сертификации
 2. Сертификационные испытания не проводятся.
 3. Исключены заявки № 131 от 20 июля 2008 г. «Технический регламент о требованиях пожарной безопасности» и изменения №17-03 от 10.07.2012 г., на установлении требований пожарной безопасности в диванной продукции. На основании п. 145 г.4 Федерального закона № 123 от 22 июля 2008г. «Технический регламент о требованиях пожарной безопасности» и изменения №17-03 от 10.07.2012 датами продукция не подпадает обязательно модернизации оборудования.
 4. Также в порядке информации сообщено, что данная продукция не изготавливается в соответствии с постановлением Правительства Российской Федерации от 17 марта 2009 г. № 241 и разделом постановления правительства Российской Федерации № 140 от 17 марта 2010 г. г. «Об утверждении списка продукции, которая для поставки под таможенные режимы, предусматривающие возможность отсрочки или использования этой продукции в соответствии с ее назначением на таможенной территории Российской Федерации, подлежит обязательному записанию соответствия требованиям Федерального закона «О техническом регулировании» и требованиям пожарной безопасности.
 5. Принято организательное решение № 345-ОР/08-2014 от 29.08.2014 г. по заявке № 345-С07-2014 от 04.07.2014 г. от ООО «Бош Отопительные Системы», ОГРН: 1136449002546, о получении сертификата соответствия продукции пожарной безопасности.
 6. Ответственность за достоверность предоставленной информации о технических характеристиках продукции и области применения несет ООО «Бош Отопительные Системы», ОГРН: 1136449002546.
 7. Срок действия решения — до вынесения изменений в законодательство Российской Федерации и области оценки соответствия.

Эксперт

Григорьев

Д.Л. Голубев



BOSCH

Конвекционный настенный котел Bosch WBN2000-24C

Сертификаты

ФЕДЕРАЛЬНОЕ ГОСУДАРСТВЕННОЕ БЮДЖЕТНОЕ УЧРЕЖДЕНИЕ
«НАУЧНЫЙ ЦЕНТР ЗДОРОВЬЯ ДЕТЕЙ»
РОССИЙСКОЙ АКАДЕМИИ МЕДИЦИНСКИХ НАУК
ИСПЫТАТЕЛЬНЫЙ ЛАБОРАТОРНЫЙ ЦЕНТР

POCC RU.0001.21AB21
105064 Москва, Малый Каменный пер., 5 тел/факс 917 90 27

Регистрационный номер 14-09-334 Дата 08.09.2014г.

ЭКСПЕРТНОЕ ЗАКЛЮЧЕНИЕ
О соответствии (несоответствии) продукции Единым санитарно-эпидемиологическим и гигиеническим требованиям к товарам, подлежащим санитарно-эпидемиологическому надзору (контролю).
На основании заявления от 07.08.2014г. Регистрационный № 1454

Заявитель, адрес: ООО «Бош Отопительные Системы»
413105 Саратовской область, г. Энгельс, пр-т Ф.Энгельса, д. 139

Сведения о продукции: Котлы отопительные водогрейные настенные т.м. «Bosch»: модель Gaz 6000 W исполнений WBN 6000-12/18 CR N, WBN 6000-18 CR N, WBN 6000-24 CR N, WBN 6000-18 HR N и WBN 6000-24 HR N; т.м. «Buderus»: модель Logatex U072 исполнений U072-12/18K, U072-18K, U072-24K, U072-18 и U072-24.

Область применения: для применения в системах отопления и горячего водоснабжения помещений многоквартирных и индивидуальных жилых домов.


Организация, изготовитель адрес:
ООО «Бош Отопительные Системы»
413105 Саратовской область, г. Энгельс, пр-т Ф.Энгельса, д. 139

Перечень документов, представленных на экспертизу: Заявление на проведение санитарно-эпидемиологической экспертизы, копии свидетельства о государственной регистрации и свидетельство о постановке на учет налогоплательщика – организации. Доверенность на право предоставлять интересы предприятия, ТУ 4931-001-24397901-2014.

Результаты исследований: протокол испытаний № 1409-01454 ДА от 08.09.2014г., ИЛЦ ФГБУ «НЦЗД» РАМН (аттестат аккредитации № POCC RU.0001.21AB21 действителен до 09.06.2015г.)

Продукция изготовлена в соответствии с: ТУ 4931-001-24397901-2014

перечислить проследить документы с указанием наименования и адреса организации – разработчика для отечественной продукции, представить документы на экспертизу – для импортной продукции



ФЕДЕРАЛЬНАЯ СЛУЖБА
ПО ТЕХНИЧЕСКОМУ, ТЕХНОЛОГИЧЕСКОМУ
И АТОМНОМУ НАДЗОРУ
(РОСТЕХНАДЗОР)

«BOSCH Thermotechnik GmbH»

ул. Полины Осипенко, 66,
г. Владимир, 600009
(ЗАО НПО «Техкранэнерго»)

Ул. А. Пушкина, в. 4, стр. 1, Москва, 105066
Телефон (495) 411-00-43, Факс (495) 411-00-52
E-mail: info@rostechnadzor.ru
http://www.rostechnadzor.ru
ОГРН № 5027003890
ИНН № 50/0507807001

08.09.2014 № 14-09-01/0454

на № BVE15661-7 от _____


О рассмотрении программы
приемочных испытаний

Управление по надзору за объектами нефтегазового комплекса рассмотрело и согласовывает Программу и методику приемочных испытаний котлов отопительных газовых т.м. «Bosch», «Buderus» моделей U072, U082, WBN6000, WBN8000, производства фирмы «BOSCH Thermotechnik GmbH» (Германия), представленную фирмой «BOSCH Thermotechnik GmbH» (Германия).

Так же отмечаем, что Решением Комиссии Таможенного союза от 09.12.2011 № 875 утвержден технический регламент Таможенного союза ТР ТС 016/2011 «О безопасности аппаратов, работающих на газообразном топливе», содержащий Перечень газопользующего оборудования, в отношении которого устанавливаются требования технического регламента Таможенного союза «О безопасности аппаратов, работающих на газообразном топливе», в который вошли котлы отопительные газовые до 100 кВт и котлы отопительные газовые более 100 кВт (код ОК 005 (ОКП) – 49 3100, который в соответствии с Общероссийским классификатором продукции ОК 005-93 соответствует наименованию продукции: котлы отопительные).

Исходя из изложенного, получения разрешений Ростехнадзора на применение указанного оборудования, не требуется.

Врио начальника Управления по надзору
за объектами нефтегазового комплекса

 В.В. Козельский

Литфонд А.А. (499) 261-60-43
Ст. № 1464 от 03.05.2013



BOSCH

Конвекционный настенный котел Bosch WBN2000-24C

Артикул для заказа -

7 736 900 998

