

«LorryVision» – устройство для безопасного обгона крупногабаритного транспорта

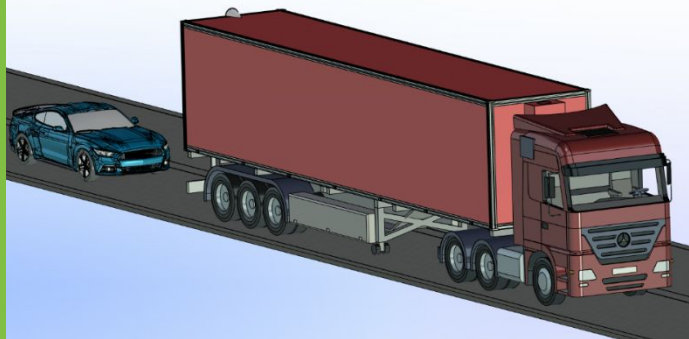
(<http://eto.tpu.ru/ru-RU/Projects/Details/184>)

О.Д. Звекон (8-952-159-12-52), Д.В. Бучацкий (8-913-862-43-21).

E-mail: zvekovoleg@mail.ru, dbuchackij@gmail.com

Научный руководитель: П.И. Мозгалева, асс. каф. ОСУ, ИК, НИ ТПУ mozgaleva@tpu.ru

Руководитель практики: Папина Ю. (8-913-869-91-35) E-mail: Papinayuliya@gmail.com



Ежегодно на дорогах России гибнут десятки тысяч человек. Самые страшные аварии происходят на загородных автомагистралях, где автомобили движутся с большой встречной скоростью. Большинство трасс в России - это узкие двухполосные дороги. В этих условиях обгон становится опасным маневром. А обгон большегрузного транспорта, из-за ограниченной видимости, может привести к **страшнейшим** последствиям.

Система **LorryVision** способна решить эту проблему и , потенциально, спасти жизни многих людей.