



Наименование и место нахождения предприятия



Полное наименование общества	Общество с ограниченной ответственностью "КАМАЗавтотехника"
Сокращенное наименование	ООО "КАМАЗавтотехника"
Отрасль	Производство частей и принадлежностей автомобилей и их двигателей
Юридический адрес	423523, республика Татарстан, город Заинск, ул. Автозаводская, д. 11
Почтовый адрес	423815, республика Татарстан, город Набережные Челны, проспект Автозаводский, д. 2
ИНН	1647010390
ОГРН	1041612001683
КПП	164701001
ОКПО	72654244
Дата регистрации	30 июля 2004 года

KAMAZ



Предмет деятельности общества

*Основное направление деятельности :
производство стальных штампованных колес*



колесные диски к
грузовым автомобилям

колесные диски к
легковым автомобилям

аппаратура
дистанционного
управления

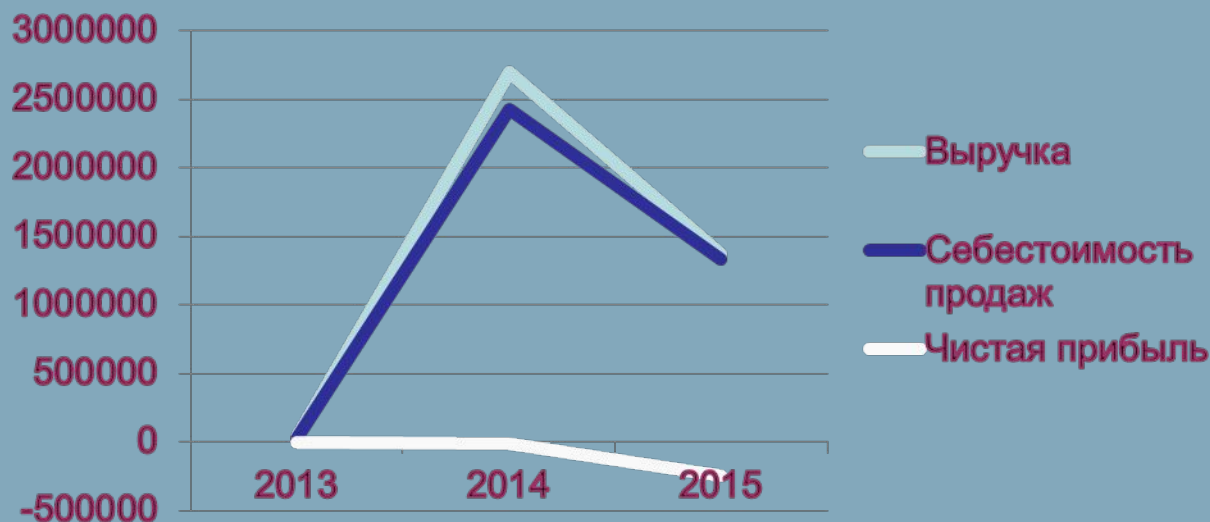


прочая
продукция

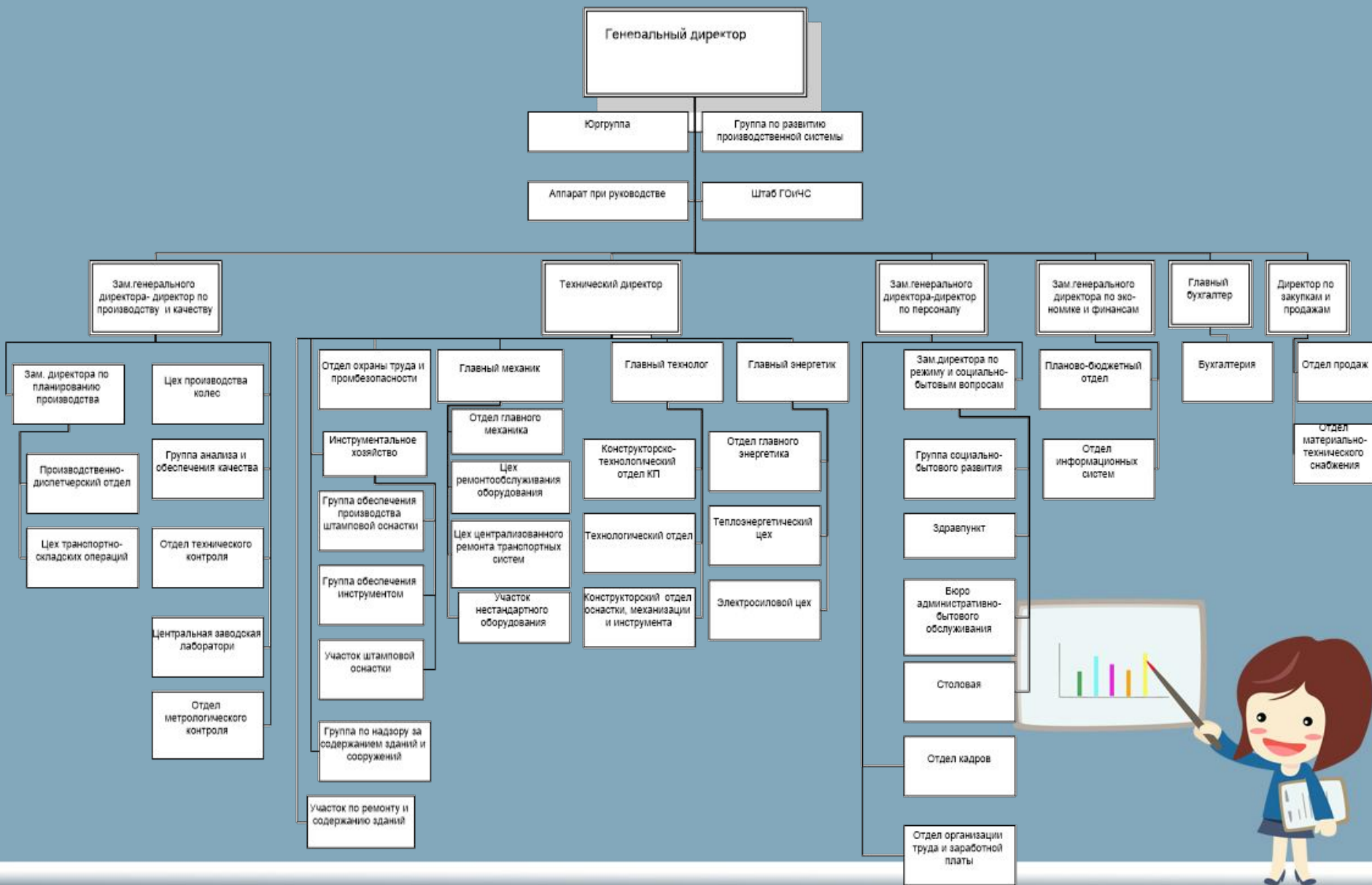


Основные финансовые показатели

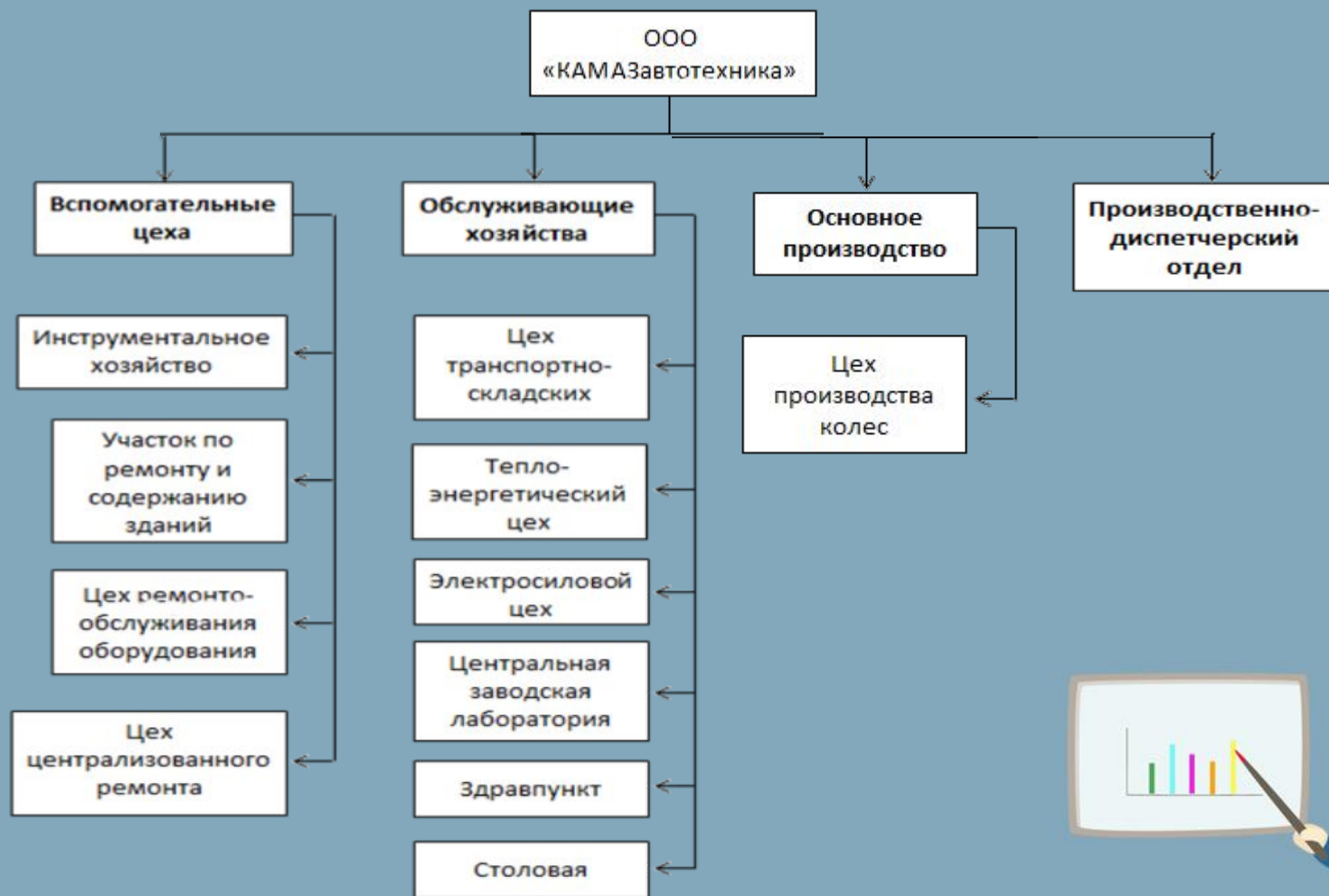
Наименование\Год	2013	2014	2015
Уставной капитал (тыс. руб.)	669592	669592	669592
Выручка (тыс. руб.)	34728	2702310	1369820
Себестоимость продаж (тыс. руб.)	23907	2422650	1331350
Чистая прибыль (убыток) (тыс. руб.)	707	-10529	-250565



Организационная структура общества



Производственная структура общества



Взаимосвязь управленческих счетов

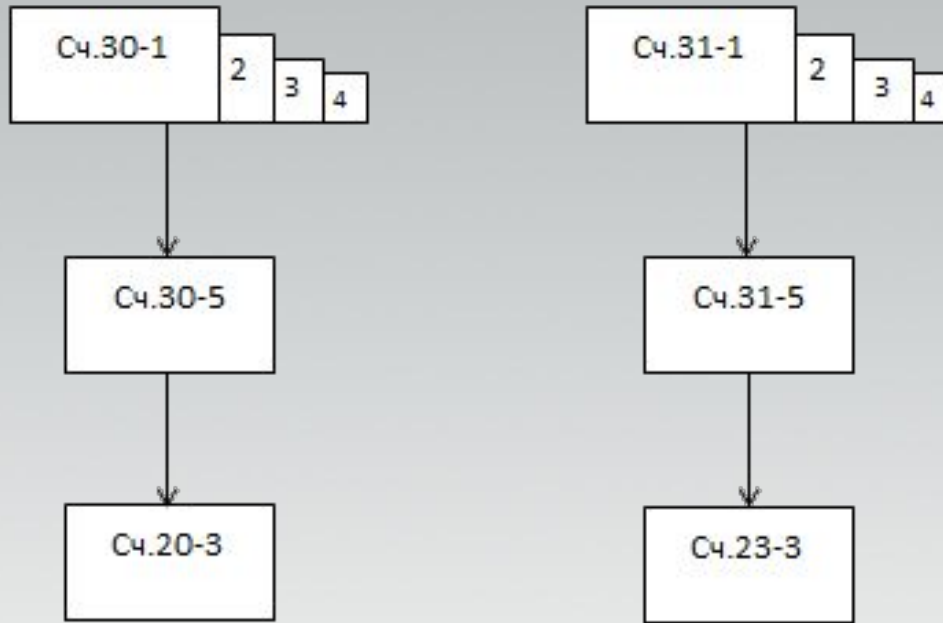


Схема первичного и вторичного распределения затрат

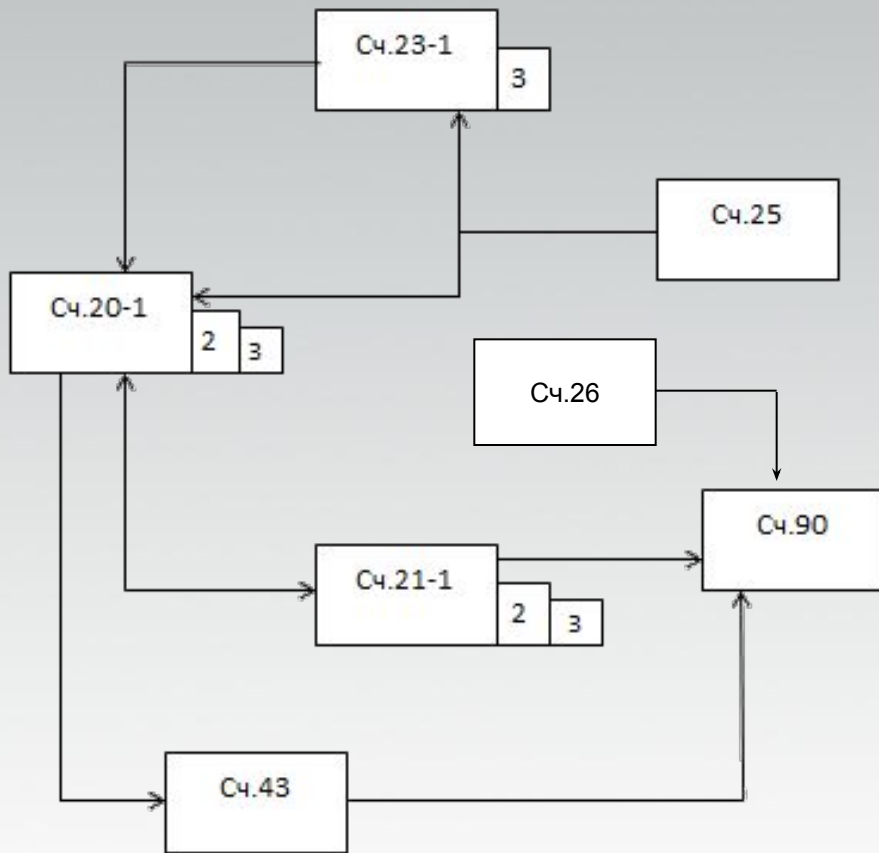


Схема сводного учета затрат

КАМАЗ

