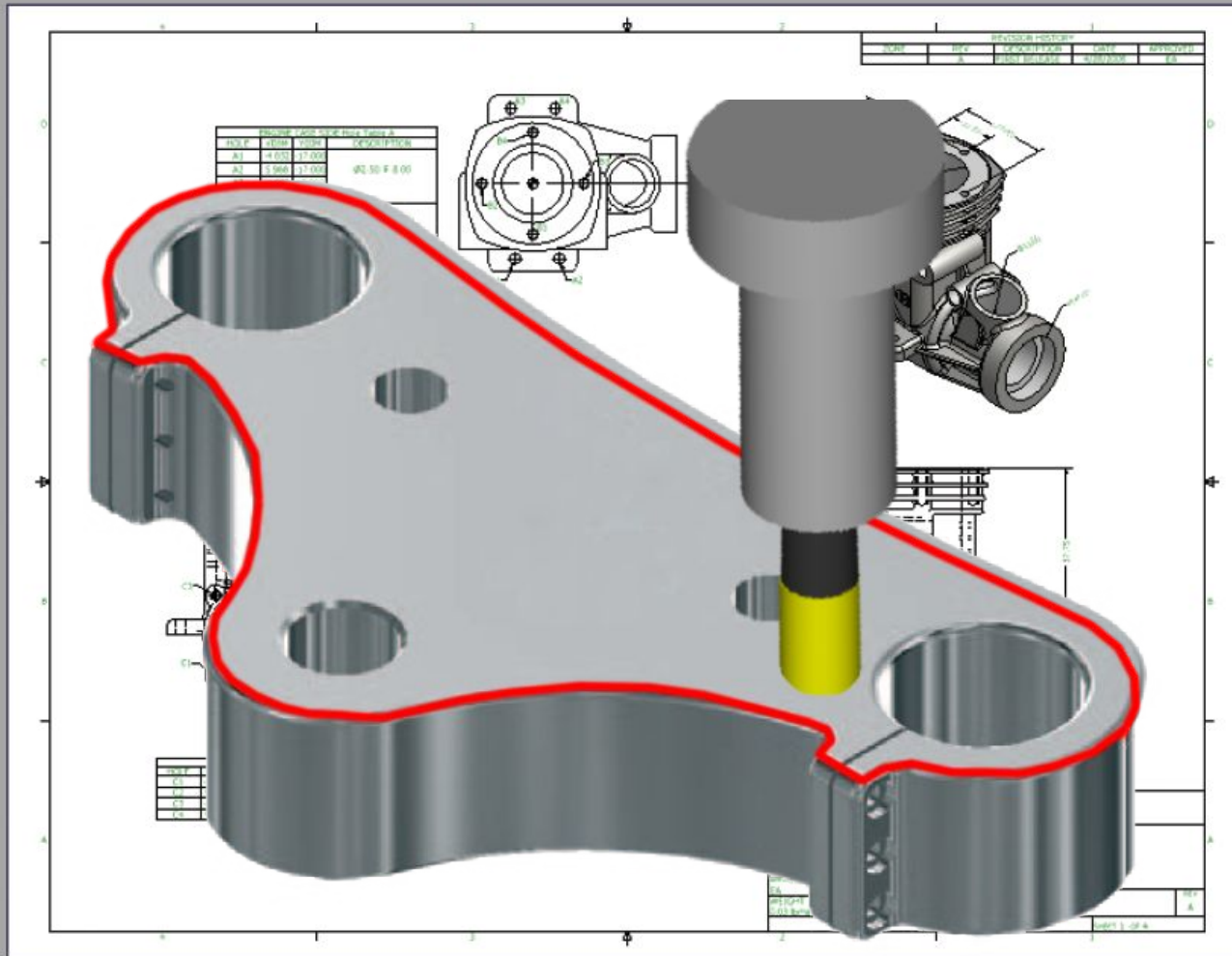


**Простые решения сложных задач.
Постпроцессоры и управляющие программы от
ADEM**

CAD/CAM/CAPP ADEM

(Automated Design Engineering Manufacturing)

КТПП с применением CAD/CAM

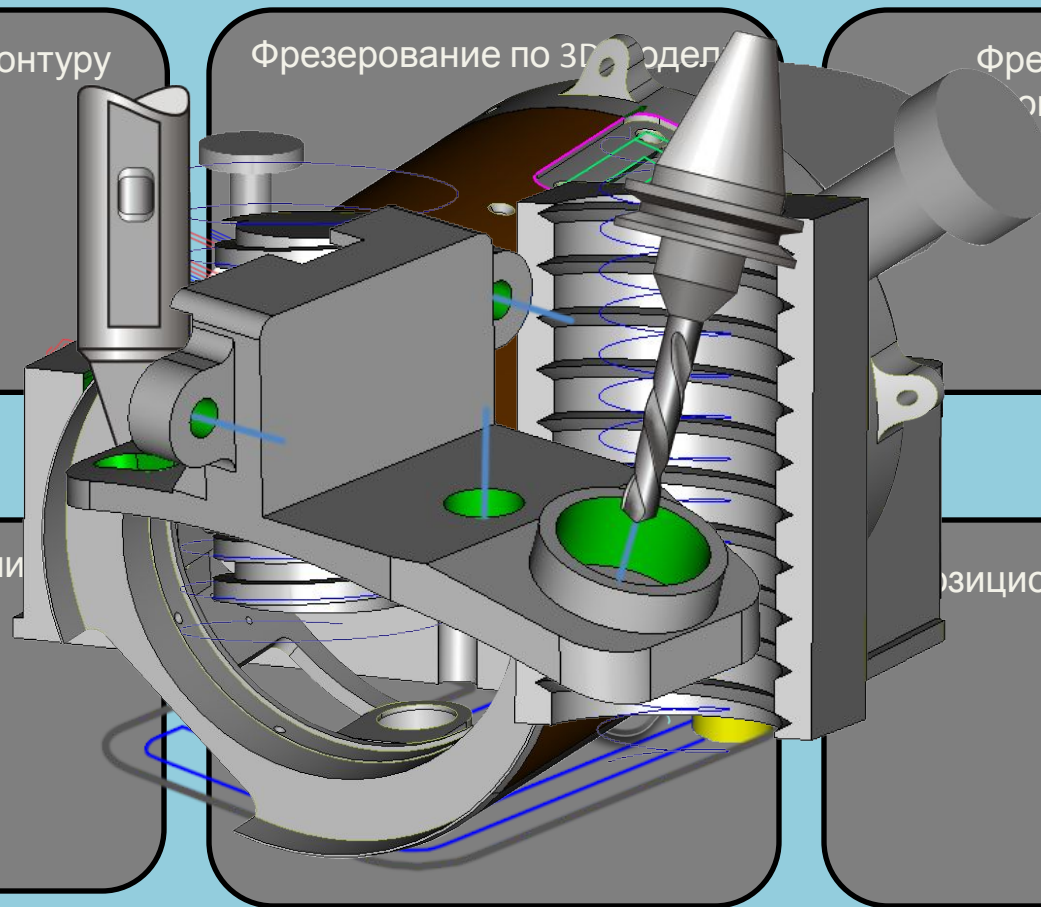


ТПП с применением САМ

Фрезерование по 2D-контур

Фрезерование по 3D-модел

Фрезерование
по поверхности



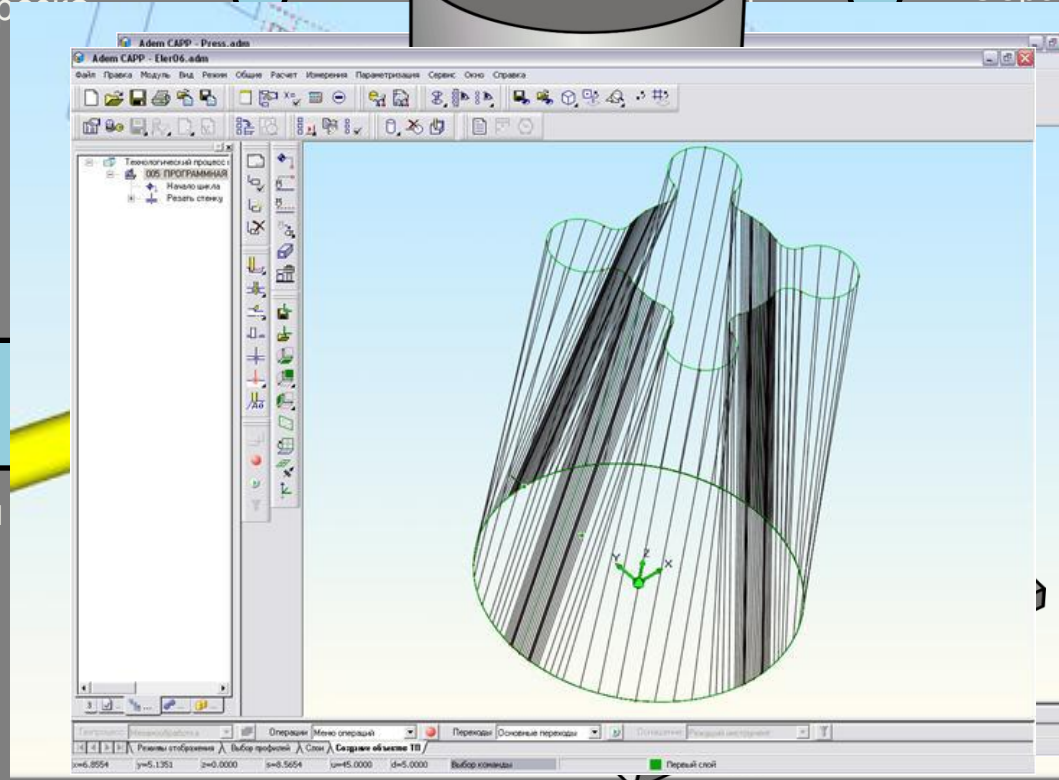
4-5x фрезеровани

позиционное сверление

ТПП с применением САМ

Контурная обработка

Обработка на токарно-
фрезерных центрах



Многоканальная

ионная обработка

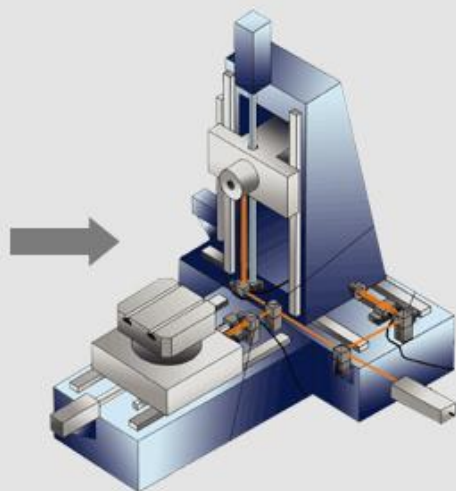
Место ADEM в производственном процессе

ADEM

ADEM CAD/CAM



ADEM GPP

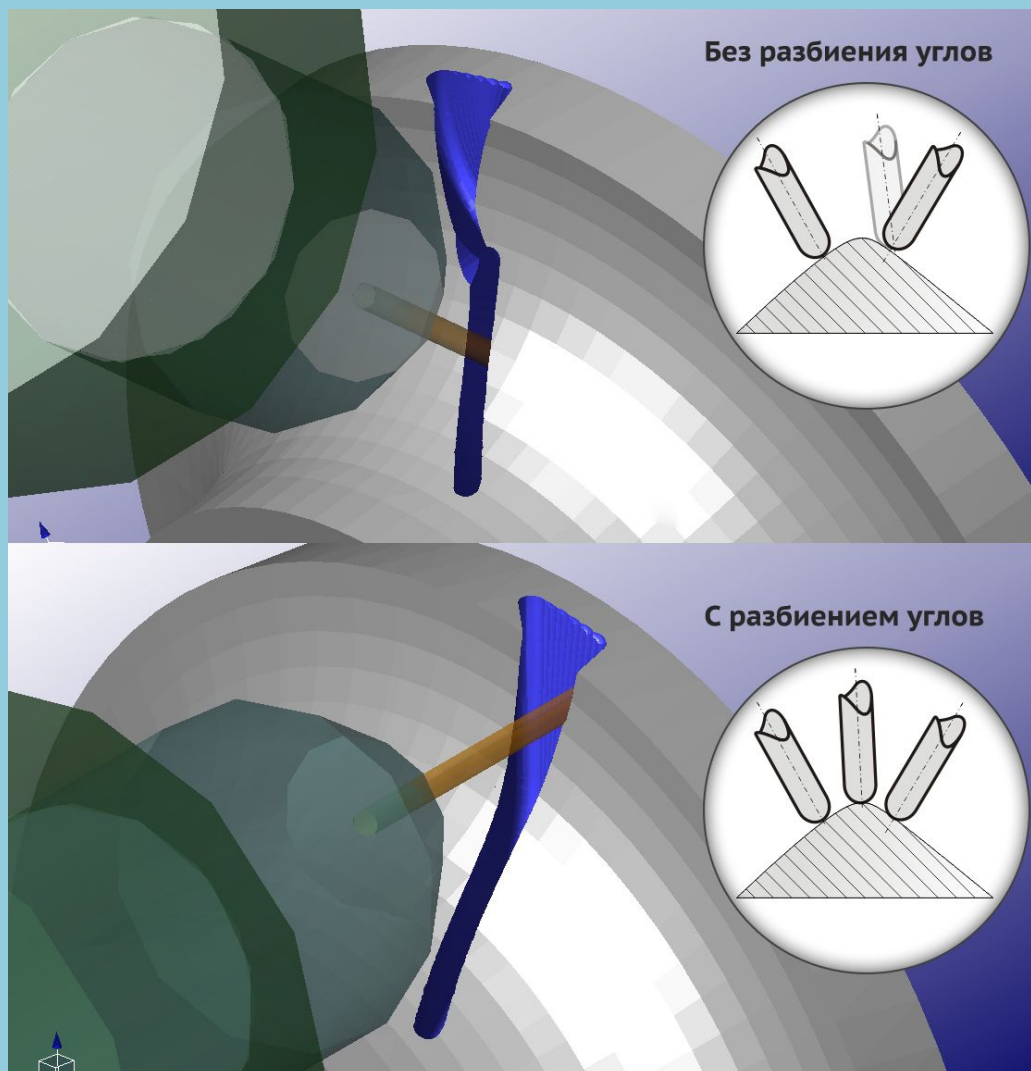


CAM/CAPP
Адаптер
GPP

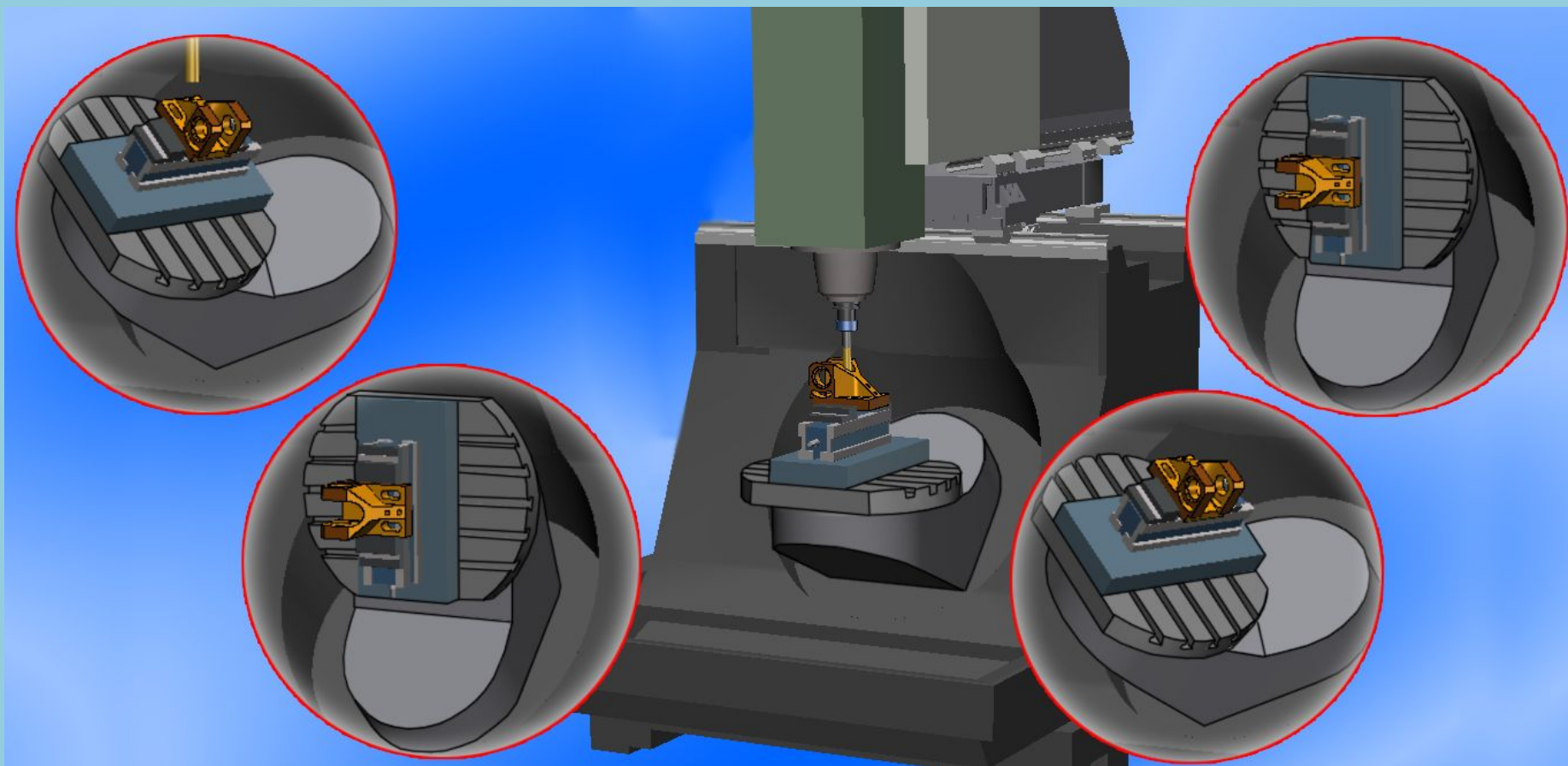
Многокоординатное фрезерование в ADEM



Компенсация недостатков мат. аппарата станков



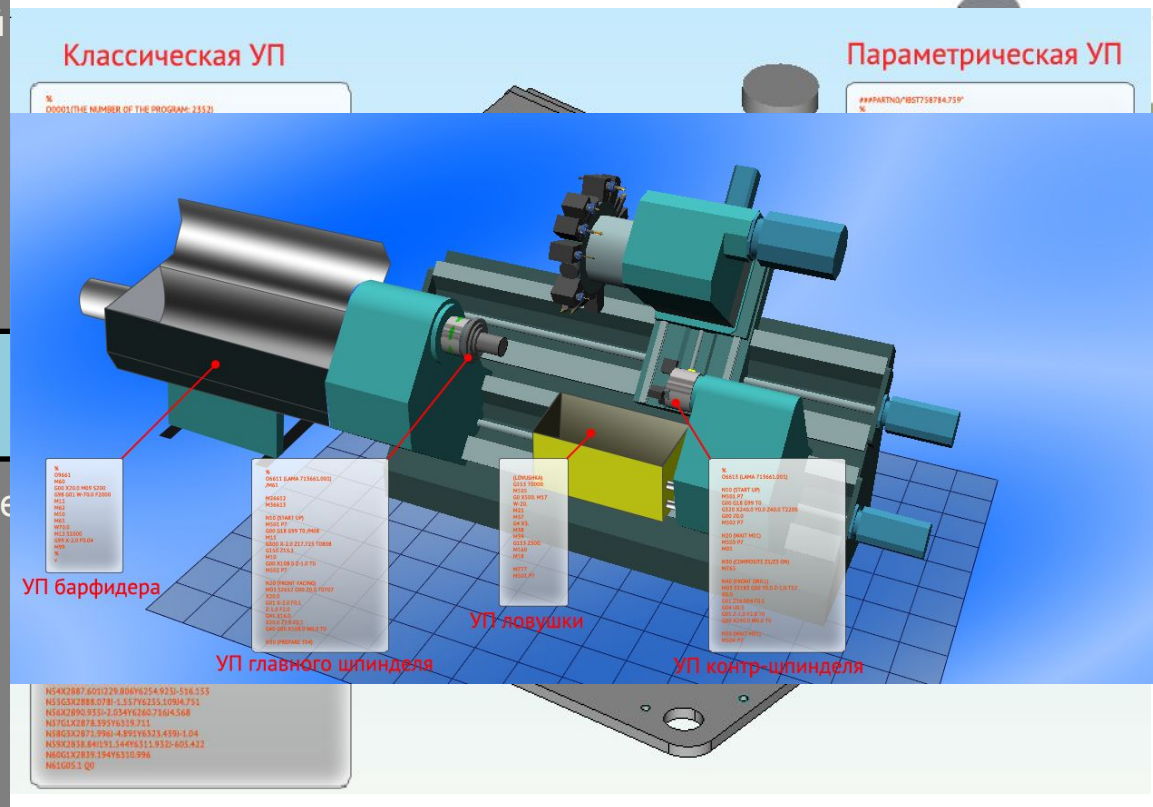
Поддержка многокоординатного оборудования, в т.ч. с неортогональным расположением осей



Высокоскоростная и высокоэффективная обработка

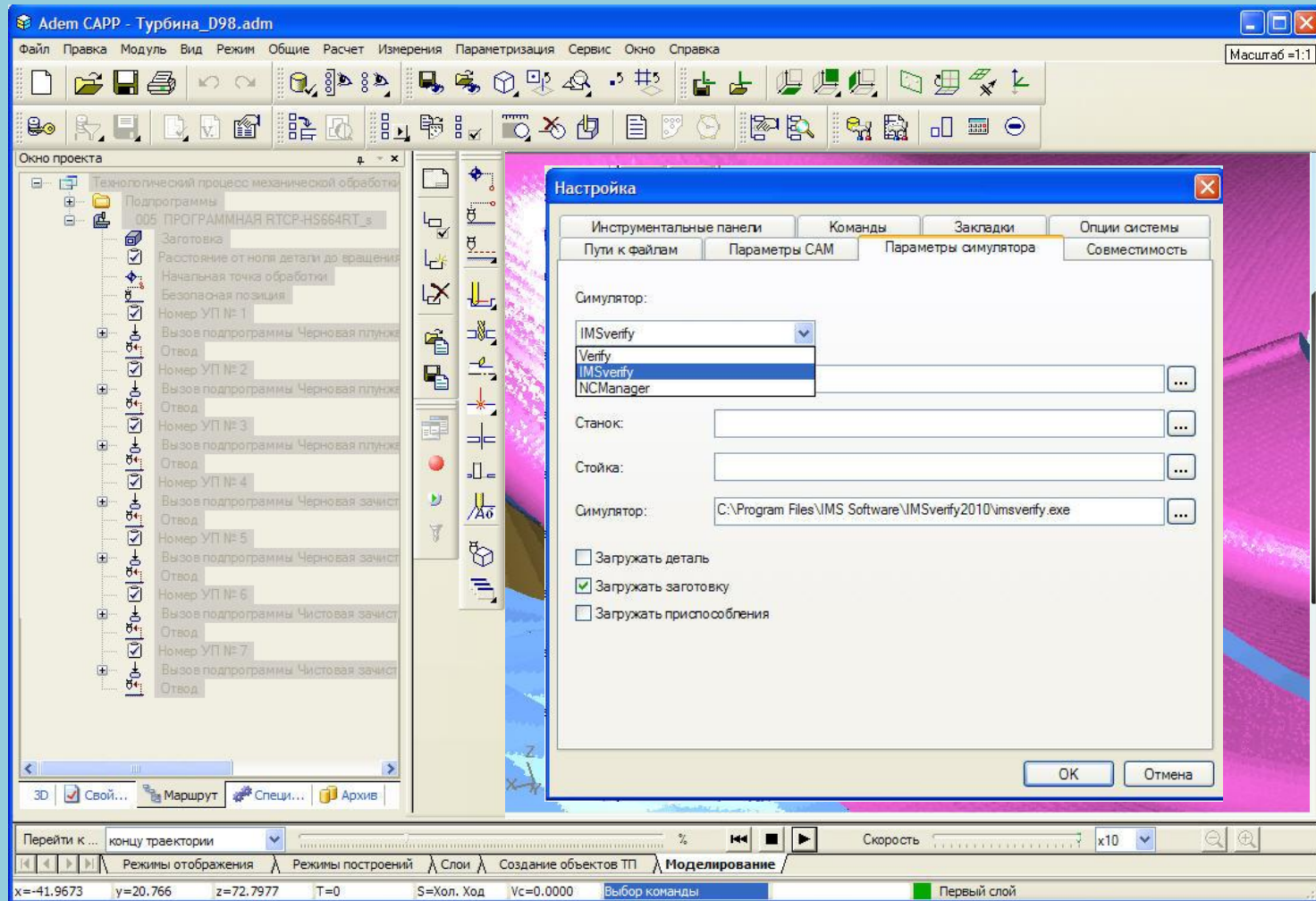
Постоянство точности снимаемой

Спиральная обработка

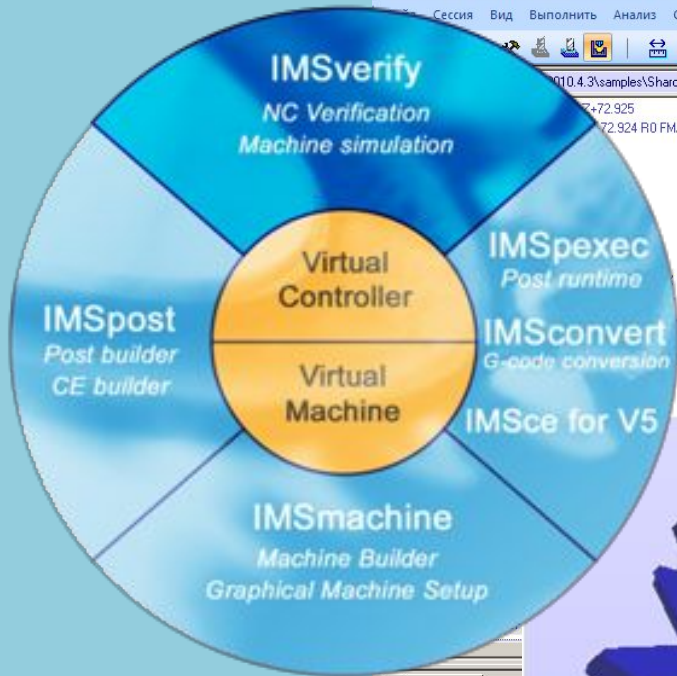


огательное
удование

Моделирование обработки. Внутренними средствами системы ADEM 9.0



Симуляция обработки



Благодарим за внимание!

Группа Компаний
ADEM

Москва,
ООО "НПП Комплексные
решения"
Тел/факс: +7 (495) 462-01-56
e-mail: omega@aha.ru

Ижевск,
НПК «Крона»
Тел/факс: +7(3412) 522-341
e-mail: izhevsk@adem.ru

Екатеринбург,
ООО «Уральское Отделение
АДЕМ»
Тел: +7 (343) 389-07-45
e-mail: ural@adem.ru

www.adem.ru