

Производственная компания СПЛАЙН

**3D-ФРЕЗЕРОВКА,
МОДЕЛИРОВАНИЕ**



О компании

Производственная компания «Сплайн» - коллектив 3D-моделистов и операторов станков ЧПУ.

Наш продукт:

Объемные элементы художественного и технического плана из дерева, металла и пластика, являющиеся полуфабрикатами, либо комплектующими для законченного изделия. Узлы и детали из мягких металлов, диэлектрических материалов: текстолита, эбонита, пластиков и т.п.

Например:

- Алюминиевые и латунные фланцы, крышки, переходники и адаптеры, прокладки из диэлектрических материалов и т.п.
- Различная вспомогательная оснастка для производства
- Мастер-модели для изготовления форм для литья искусственного камня, алюминиевые формы для литья пластика
- Ручки для ножей, накладки на элементы оружия, приклады и ложа для оружия.

О компании

Наши услуги:

- Механическая обработка– доработка деталей из мягких металлов и пластиков с целью придания законченной формы заготовкам, полученным литьевым способом, формирование посадочных площадок
- Выполнение технологических прорезей, пазов, углублений
- Изготовление компьютерных 3D-моделей. По чертежам, фото
- Исправление 3D-моделей для 3D-принтера (устранение разрывов, некорректной геометрии)
- Модификация и изменение Ваших 3D-моделей
- Прототипирование изделий (копирование готовых изделий) , создание чертежей и 3D-модели на основе исходного образца
- Создание мультипликационных видеопрезентаций Вашего продукта

Использование технологий ЧПУ позволяет получить высокую точность и повторяемость продукта

Наша миссия:

- Применяя свои навыки и знания помочь снизить затраты времени и средств на производстве партнера.

О компании

Для обеспечения точности и качества мы подумали о следующих важных для Вас вещах:

1. Наличие в нашем штате профессиональных 3d-моделистов. Техническое и художественное моделирование. Такое сочетание как ни странно, приводит к более изящному исполнению тех. деталей и более точному соответствию форм изначальным представлениям
2. Наличие в нашем штате хорошего переговорщика и руководителя проектов. Грамотная речь, квалификация, даже доля самопожертвования – гарант приятной работы
3. Опыт работы с ЕСКД позволяет работать с документацией любого уровня
4. Использование исключительно профессионального ПО позволяет проектировать модели высокой сложности и точности.
5. Применение станков ЧПУ с 4-осевой обработкой позволяет выполнять изделия любой сложности



Используемое нами ПО:

Проектирование (CAD)

- Solidworks
- Autodesk Inventory
- Autodesk AutoCad
- Autodesk 3DS Max
- Autodesk Mudbox

Обработка (CAM)

- PowerMill
- VisualMill

Изготовление изделий по чертежам

Стандартная процедура исполнения нами детали:

- На основе чертежа/проектной документации исполняем 3d-модель
- **Согласовываем с Вами**, при необходимости делается фотореалистичная визуализация (на картинке модели придаются свойства материала, текстуры), либо делается мультипликация при сложных или составных формах
- **При необходимости** делаем макет (прототип) из модельного материала – фанеры, модельного пластика и т.п.
- Выполняем изделие
- Выполняем исполнительную документацию

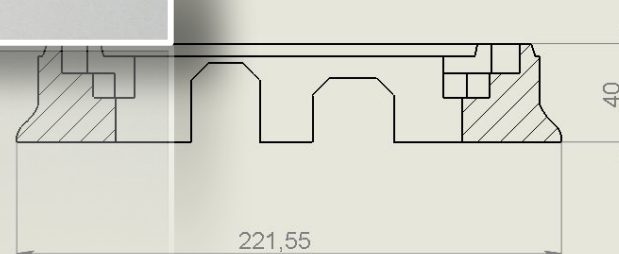


Изготовление изделий по чертежам



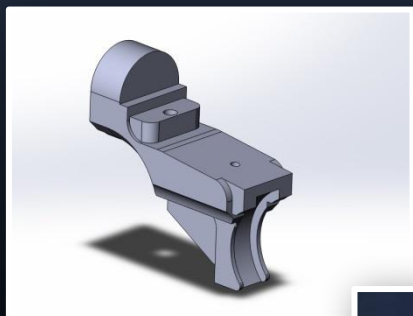
Один из вариантов технического изделия, носящего так же декоративные задачи
Т.е. элемент конструкции, видимый на конечном изделии. Разработка – ПК «Сплайн» и клиента.
Форма на стыке техники и искусства.

A-A (1 : 2)



Изделия под задачи

Достаточно часто требуется выполнить деталь под конкретную задачу. Внизу показан пример такого случая. Для обеспечения удобства охотничьего карабина «Тигр» выполнен адаптер, позволяющий заменить штатный приклад на телескопический и более удобную рукоятку винтовки М-16



Проведена примерка прототипа на исходном изделии, на основе чего проведены корректировки формы и размеров модели



На основе оригинальной посадочной площадки спроектирована модель, по которой из модельного материала (фанера) сделан прототип



Сделана исполнительная документация

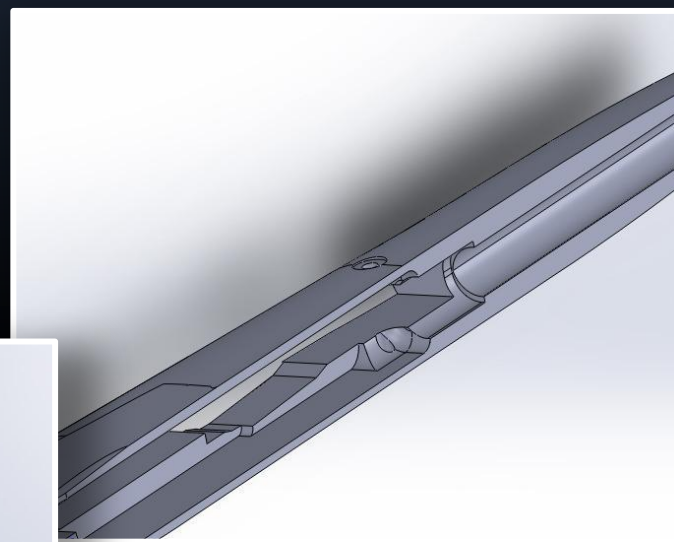
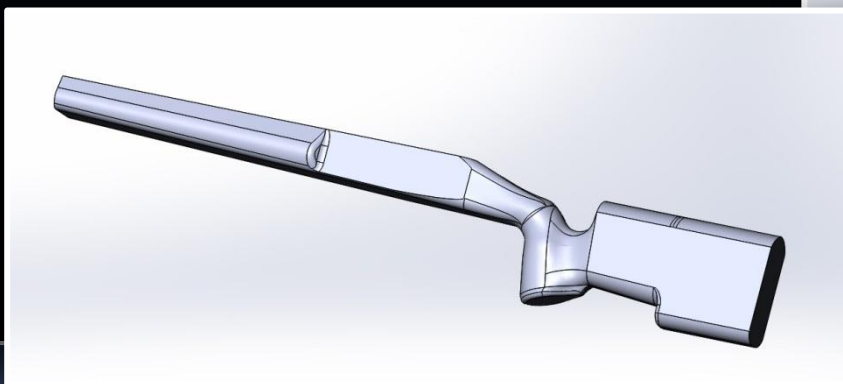
Изделия под задачи

Еще одна интересная задача Имеется в наличии отработанный образец оружейного ложа (разработан специалистами-стрелками с учетом типа стрельбы, оружия, вида прицела и т.п.)

Адаптируем эту действительно очень удобную ложу под конкретное оружие:

1. Делаем компьютерную модель на основе реального объекта
2. В модели выполняем выборку под посадочное место на основе старой ложи
3. Изготавливаем прототип
4. Производим примерку, корректировку
5. Изготавливаем

В том случае, если по разным причинам изделие приходит в негодность, у нас всегда останется модель, на основании которой мы воссоздадим изделие заново сколько угодно раз

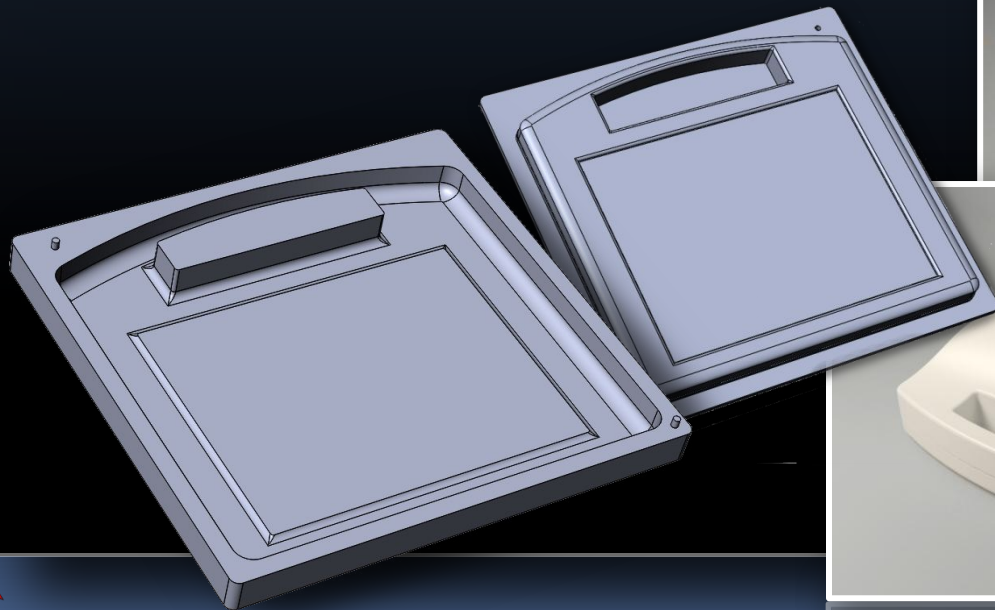


Формы для литья

Изготовление форм для литья методом фрезеровки.
Материал – алюминий, латунь

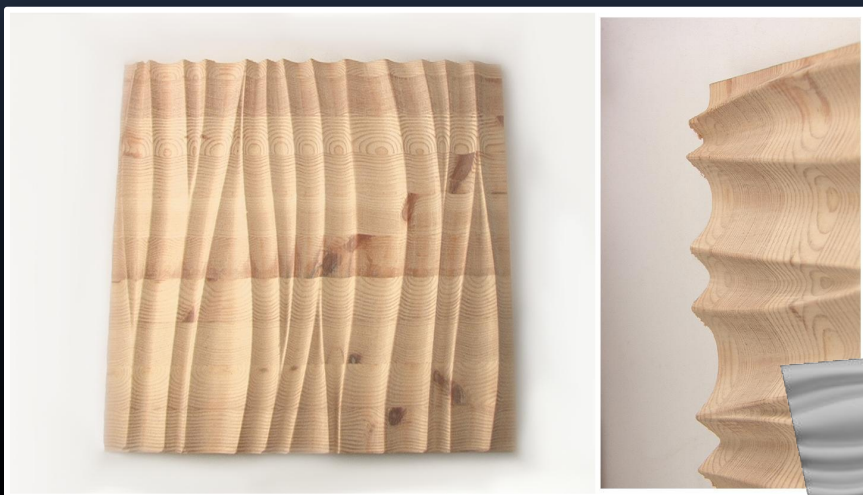
Довольно распространенным методом изготовления пластиковых изделий стал метод литья из двухкомпонентного пластика. Данный способ характеризуется невысокими затратами при возможности изготовления малых партий

Часто при этом в виде формы используется специальный силикон
Силиконовые формы – тоже часть нашей работы



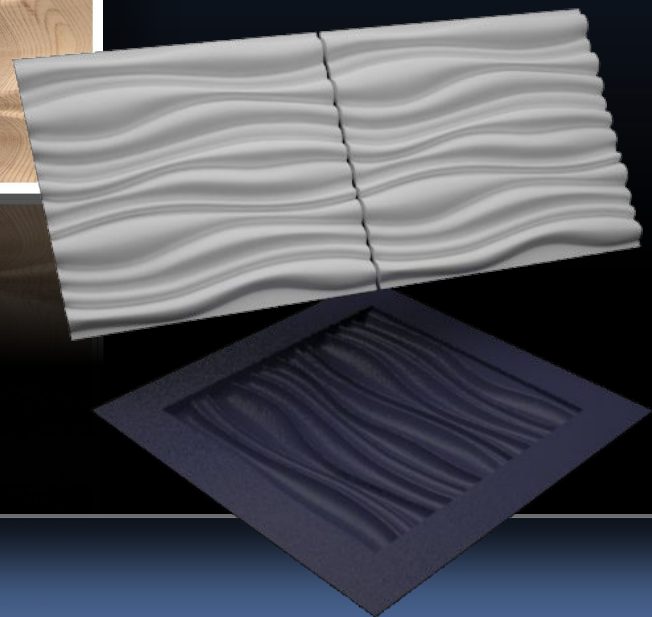
Мастер-модели для изготовления форм

Льют не только пластик и металл, но и искусственный камень, гипс.
Мы изготавливаем мастер – модели для получения форм из ABS-пластика.



Мастер-модель из сосны,
выполненная по фото,
предоставленным клиентом

Визуализация формы и готового продукта
(гипсовая 3D-панель), выполненная для
согласования с клиентом



*Мы с большим прилежанием поможем
Добавить пару подходящих элементов в Вашем
производстве!*

Просто поставьте нам задачу любым удобным способом:

Тел. +7(922) 160-11-89

Эл. почта: info@spline96.ru

Или с формы на сайте: www.spline96.ru