

Пром-Инвест

**Поставка воздуховодов
круглого и прямоугольного сечения
фасонных изделий
и элементов систем вентиляции**

О компании

Современное общество, по достоинству оценив все преимущества искусственных систем вентиляции и кондиционирования, не готово отказываться от комфортного микроклимата в помещениях и возможности им управлять. И поэтому сегодня спрос на микроклиматическое оборудование и комплектующие вентиляционных систем только возрастает. А для того чтобы успешно конкурировать на современном рынке, компании должны предлагать вниманию покупателей не только дешевую, но и качественную продукцию.

ООО «Пром-Инвест» с 2011 г. осуществляет поставки воздуховодов и систем вентиляции изготовленных на оборудовании и по технологиям ведущих европейских фирм в области металлообработки. Целью данного проекта является внедрение на российском рынке нового эталона качества и технических возможностей в области вентиляции и кондиционирования.

Благодаря высокому качеству поставляемых изделий «Пром-Инвест» давно зарекомендовала себя как надежный поставщик качественного оборудования для вентиляции.

Фотографии производства



Используемое оборудование

Изделия изготавливаются на самых современных и высокотехнологичных системах:

- ◆ **Спиральнонавивной стан 1602** для изготовления спиральнозамковых воздуховодов («Spiro International Group», Швейцария)
 - Скорость подачи материала 60 м/мин. (2500ч3000 погонных метров труб диаметром 200 мм в смену);
 - Широкий диапазон диаметров воздуховодов (10001000 мм).
- ◆ **Система плазменного раскроя листового материала «FLORETT»** («Spiro International Group», Швейцария):
 - Точность раскроя – не ниже 0,5 мм;
 - Программное обеспечение HVAC PM 2000;
 - Параметрические библиотеки с возможностью раскроя не только любых общепринятых изделий, но и самых невероятных по эскизам заказчиков.
- ◆ **Автоматическая линия AUTOFOLD 516** по производству прямых участков прямоугольных воздуховодов («Engel Europa International Limited», Англия)
 - Изготовление воздуховодов длиной до 1500 мм из рулона: четырехсторонних секций коробов (у которых необходимо только закрыть продольный шов), секции типа «L», секции типа «U»;
 - Время производства одной секции четырехстороннего короба составляет примерно 25 секунд, в зависимости от размера воздуховода.
- ◆ **Станок для производства гибких воздуховодов FLEXIDUCT** (Flexiduct Industries PTY LTD, Австралия)
 - Производительность – 500 м воздуховодов в смену, в зависимости от диаметра (теплоизолированных и звукопоглощающих, не менее – 200 м);
 - Широкий диапазон диаметров воздуховодов (1000500 мм).

Мы располагаем и другим современным технологическим оборудованием для обработки листового материала, которое используем для производства круглых, прямоугольных воздуховодов и фасонных изделий к ним – SPIRO (Швейцария), RAS и SCHECHTL (Германия), TEKNA (Италия).

Все вышеперечисленное позволяет нам обеспечить:

- Высочайшее качество продукции, отвечающее самым высоким европейским стандартам;
- Выполнение заказов любой сложности с высокой точностью за максимально короткий срок.

Прямоугольные воздуховоды



Жесткие воздуховоды прямоугольного сечения — классика вентиляционных сетей. Благодаря широкому ряду типоразмеров и большой номенклатуре комплектующих изделий они могут быть установлены в помещении любого назначения: жилым, бытовым или производственным. В настоящее время возможно производство воздуховодов из различных пластиков и металлов.

«Пром-Инвест» предлагает вниманию клиентов воздуховоды, изготовленные из оцинкованной или нержавеющей стали. Замыкание контура воздуховода — фальцевое без повреждения цинкового покрытия, соединение отдельных участков вентиляционной сети между собой — посредством болтовых соединений фланцев с герметизирующей прокладкой.

Круглые воздуховоды



Их начали применять в системах вентиляции со второй половины XX века. В сравнении с прямоугольными аналогами круглые воздуховоды более технологичны в производстве и имеют целый ряд преимуществ в плане эксплуатации. Жесткие воздуховоды с круглым сечением традиционно изготавливаются из листовой стали методом вальцовки в заданное сечение и с фальцевым соединением замыкающей кромки или методом шовной сварки. Отдельные элементы монтируются между собой в единую вентиляционную магистраль посредством ниппельных соединений, гарантирующих высокую герметизацию сети. ООО «Пром-Инвест» предлагает воздуховоды и весь спектр фасонных изделий к ним.



Виды применяемых материалов

Любая система канальной вентиляции подразумевает наличие разветвленной сети воздуховодов, служащей для направленного транспортирования воздушных потоков от точки забора воздуха к конечным элементам вентиляционной магистрали.

Все воздуховоды делятся на жесткие, полужесткие и гибкие. Благодаря конструктивным особенностям жесткие изделия имеют лучшие эксплуатационные характеристики:

- меньшее аэродинамическое сопротивление в сравнении с гибкими и полужесткими аналогами, как следствие, возможность сэкономить на мощности сетевого оборудования;
- высокая монтажная готовность и удобство сборки;
- легкость ревизии и проведения профилактических работ, включая очистку вентиляционной сети.

В настоящее время жесткие воздуховоды изготавливаются из различных материалов, среди которых наиболее востребованным является гальванизированная цинком тонколистовая сталь. Для того чтобы их изготовить, сталь предварительно распускается на штрипс (полосы) или раскраивается на плазменных резаках и в качестве заготовки подается на автоматизированные линии (профилегибочные, вальцовочные, спирально-навивные или штампы для фасонных изделий).



Вентиляционное оборудование

Канальные нагреватели



Канальные нагреватели НКЭК (круглого сечения) и НКЭП нагреватели НКЭК (прямоугольного сечения) предназначены для подогрева холодного воздуха в воздуховодах. Кожух нагревателя изготовлен из оцинкованной листовой жести. Нагревательные элементы из нержавеющей стали. Бокс электрооборудования крепится к нагревателю и содержит колодки присоединения, два термостата, электромонтаж в соответствии со схемой. Класс защиты IP 43.



Модель	d (сечение), мм	L (длина), мм	D (диаметр корпуса), мм
ВКК—100	100	215	251
ВКК—125	125	220	251
ВКК—160	160	229	340
ВКК—200	200	250	340
ВКК—250	250	250	340
ВКК—315	315	284	405

Вентиляционное оборудование

Канальные вентиляторы



Канальные вентиляторы круглого сечения – ВКК

предназначены для установки в системы вентиляции воздуха жилых, общественных и производственных помещениях. Имеют типоразмеры 100, 125, 150, 160, 200, 250, 315 мм., 230 В / 50 Гц / 1 ф.

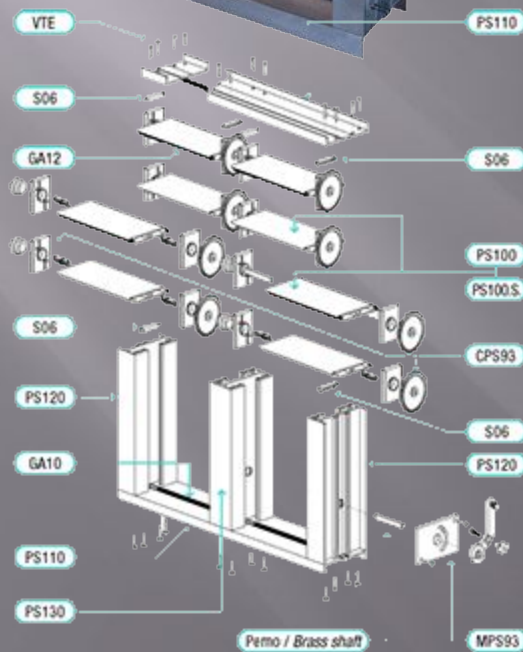
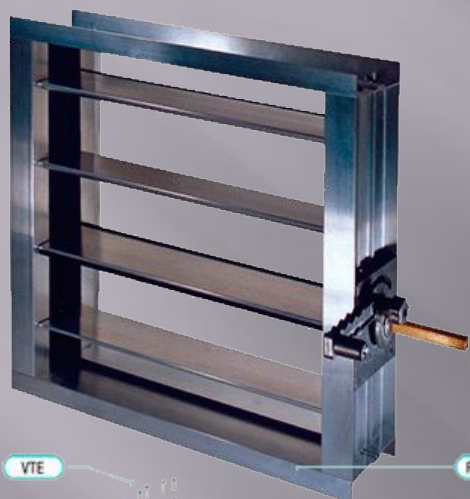
Корпус: пластиковый корпус «Tekfor» (композитный, высокопрочный (защита от ударов) полимер, температурный диапазон от — 40°С до + 130°С). Класс защиты клеммной коробки IP54.

Электродвигатель: двигатель ЕВМ (Германия), встроенная термозащита. Подшипники не требуют технического обслуживания. Класс защиты вентилятора IP44.

Мотор-колесо: центробежные лопасти с выгнутыми назад лопатками, которые подвергаются заводом изготовителем динамическому балансированию, для эксплуатации без вибраций.

Аксессуары для систем вентиляции

Клапан воздушный алюминиевый



Воздушные клапана (заслонки) используются в системах вентиляции и кондиционирования воздуха, как автономное изделие, и в составе центральных кондиционеров, приточно-вытяжных установках и системах рециркуляции воздуха. Предназначены для регулирования расхода проходящего воздуха. В зависимости от используемого привода — ручного или электрического, клапан может работать в режиме «открыто-закрыто» с фиксированием выбранного положения или с плавной регулировкой открывания, которая позволяет управлять им дистанционно, в том числе и автоматически.

Каркас клапана и лопасти выполнены из алюминиевого экструдированного профиля, шестеренчатый привод размещен внутри одной из вертикальных стоек. Корпус клапана при сборке образует фланец необходимый для крепления его к воздуховодам или оборудованию систем вентиляции.

Вся комплектация — AROSIO Group, Италия.

Аксессуары для систем вентиляции

Решетка воздухозаборная алюминиевая

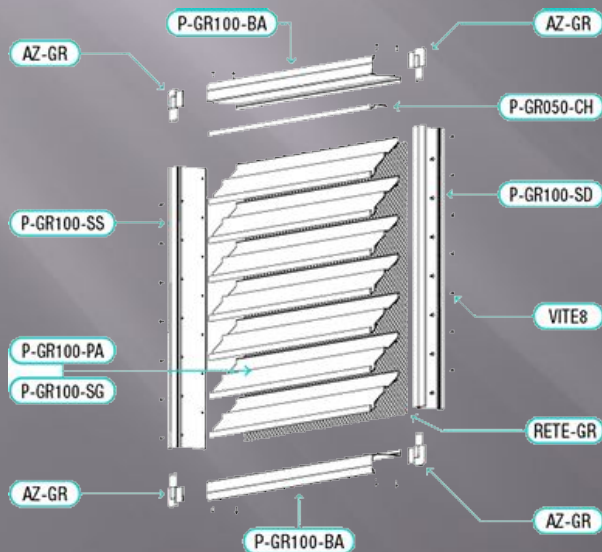


Данные решётки применяются в приточно-вытяжных системах вентиляции для:

- забора наружного воздуха и вывода из здания отработанного;
- защиты вентиляционных каналов от попадания в них атмосферных осадков, мусора, и т.п.;
- в качестве архитектурных решёток для закрывания проёмов в стенах здания.

Решётка состоит из деталей, выполненных из:

- алюминиевых экструдированных профилей дренажные каналы, которых обеспечивают стекание воды на основании вентиляционной решетки.:
- рамки;
- угловых алюминиевых соединений;
- неподвижных пластин, которые имеют специальные водоотводящие канавки для уменьшения эффекта оледенения поверхности решёток и закреплены горизонтально одна над другой под углом в 45° с шагом 50 мм или 100 мм.
- С внутренней стороны решётки установлена просечная сетка.



Вся комплектация — AROSIO Group, Италия.

Аксессуары для систем вентиляции

Гибкая вставка



Гибкие вставки выполняют функцию виброгашения и предназначены для поглощения механических колебаний и предотвращения распространения вибрационного шума отдельных элементов работающего оборудования (вентиляторов) по воздуховодам на всю вентиляционную систему, а также для частичной компенсации температурной деформации в трассе воздуховода, и применяются в вентиляционных установках, перемещающих воздух в интервале температур от -40°C до $+90^{\circ}\text{C}$. Гибкие вставки также служат для обеспечения герметичного гибкого стыка, который выдерживает высокое давление и абразивно-устойчив. Корпус вставки изготовлен из оцинкованной стали, в середине закреплена тканевая лента (неопрен, винил), обеспечивающая герметичность канала. Конструкция вставки позволяет крепить её к элементам вентиляционных систем на фланцевом, реечном или ниппельном соединении.

ООО «Пром-Инвест» поставляет гибкие вставки как прямоугольного так и круглого сечения.

Наши реквизиты

ООО «Пром-Инвест» на рынке с 2011 года. За эти годы у нас появились постоянные клиенты, которые оценили качество нашей продукции, наши цены и сроки исполнения заказов.

Мы рады будем видеть Вас в числе наших постоянных клиентов.

Мы можем познакомить Вас с производством воздуховодов.

141508, Московская область,
г. Солнечногорск,
Микрорайон Рекинцо, корп, 29.

Тел./факс: 8 (499)403-37-97,
8 (499)397-01-44,

E-mail: info@prom-i.ru

Наш сайт: www.prom-i.ru