

# Решения компании For Industry





## О компании

Задача компании «**For Industry**» – делать ваш бизнес более эффективным, управляемым и конкурентоспособным.

Основными направлениями нашей деятельности является предоставление комплексных услуг по поставке, установке и сервисной поддержке:

- [-транспортно пневматических систем \(пневмопочта\)](#)
- [-мобильных промышленных пылесосов и стационарных вакуумных систем;](#)
- [Промышленных принтеров](#)

Компания выполняет полный спектр услуг: разработка проекта, монтаж, программирование и послепродажное сервисное обслуживание.

## Назначение

**Транспортные пневматические системы (пневмопочта) –** являются быстрым, простым, эффективным способом передачи грузов, помещенных в специальные контейнеры-капсулы.



Пневмопочта может отправлять всё, что возможно разместить в капсулах:

- жидкости, порошки, гранулированные материалы,
- узлы и механизмы,
- небольшие детали и инструменты,
- холодные и горячие пробы металла.

## **Задачи, решаемые пневмопочтой в промышленной и сельскохозяйственной сфере**

- Отправка образцов для проведения экспресс-анализа в лабораторию;
- Технологический контроль - уникальная возможность мгновенно принимать решения по результатам анализа;
- Возможность постоянного контроля качества;
- Снижение непроизводственных затрат (мелкие детали, инструменты, документы могут быть отправлены в любой пункт на предприятии);
- Оптимизация производственного процесса.

## Основные компоненты системы

**Контроллер** управляет работой всей системы

**Капсула** - контейнер для транспортировки груза

**Приёмопередающие станции**

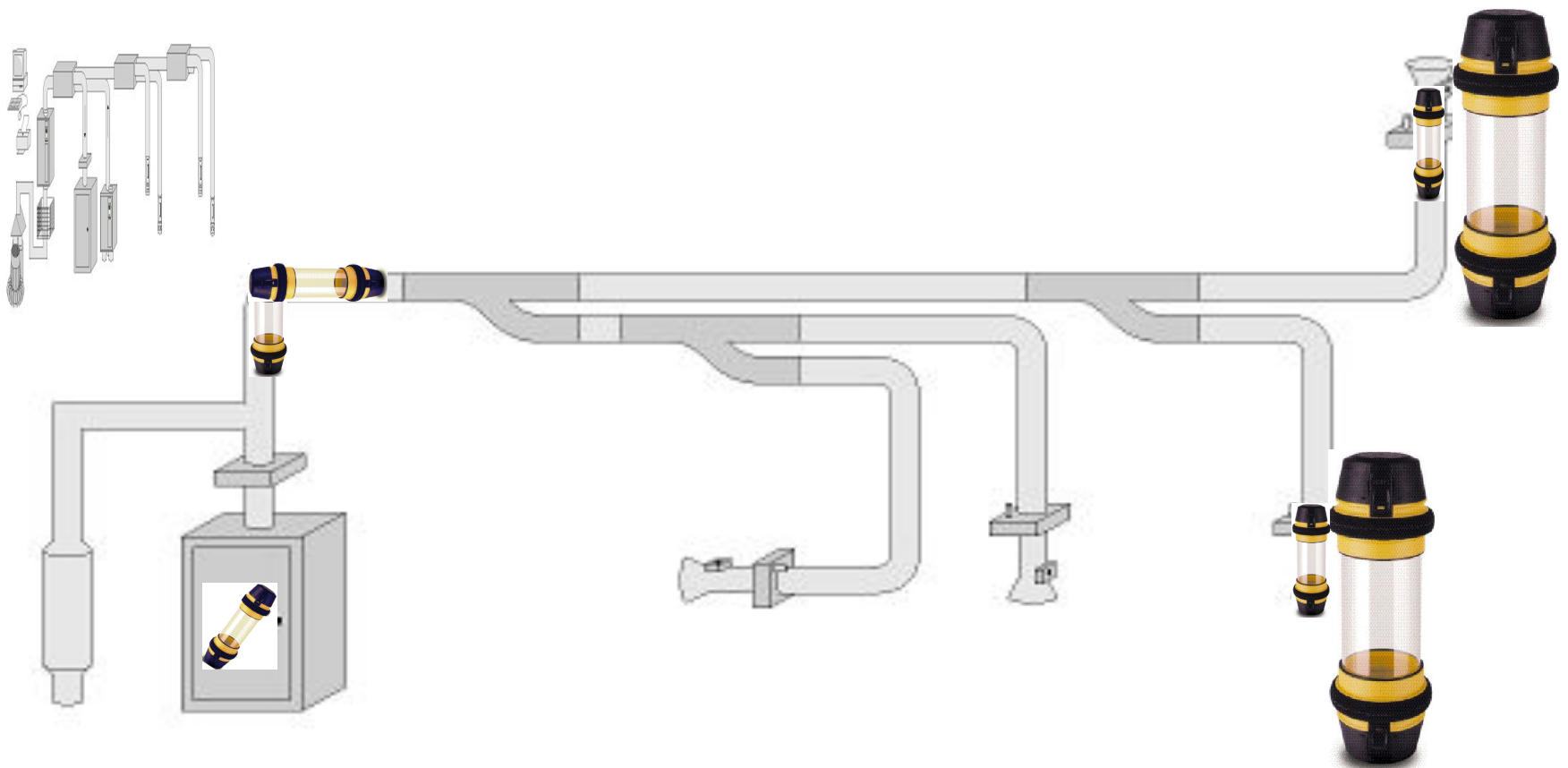
**Дивертор (стрелка)** позволяет создавать систему любой конфигурации

**Компрессор** создаёт требуемое давление или разрежение воздуха в системе для перемещения капсулы

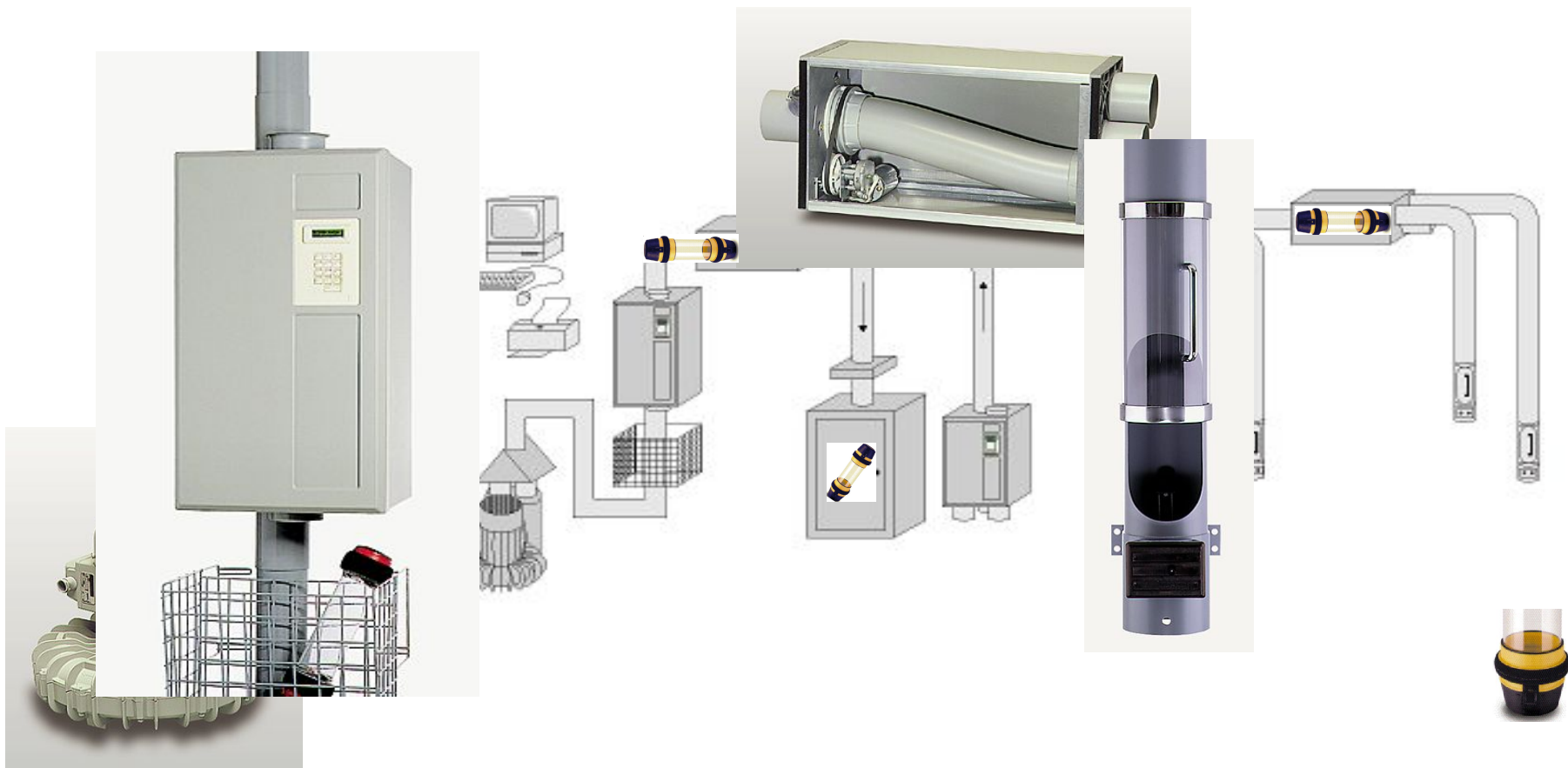
**Трубопровод** соединяет все компоненты пневмопочты в единую систему (65мм, 90 мм, 110 мм, 160 мм). При установке трубопровода на

открытом пространстве (улице) необходимо теплоизоляция для

## Односторонняя система пневмопочты КА 1001



## Двухсторонняя система пневмопочты MP 10000



# Примеры

- ▣ ЗАО «Запорожский масложиркомбинат» (5 станций, протяжённость трубопровода более 500 м, передача проб в лабораторию)
- ▣ ООО «Украинская литейная компания», г. Харьков (система «точка-точка», отправка проб металла)
- ▣ ОАО «Харьковский тракторный завод им. С. Орджоникидзе» (передача проб металла)
- ▣ ЧАО «НПО Днепропресс» (система «точка-точка», отправка проб металла)
- ▣ СП ООО «Трансбалктерминал» (система «точка-точка», 160мм диаметр трубопровода, отправка проб зерна в лабораторию)

# успешной



## ЗАО Запорожский масложиркомбинат

*Транспортная пневматическая система (ТПС) производства Sumetzberger эксплуатируется с 2007г.*

### **Характеристики системы:**

- ▣ Количество станций – 5 (4 слайд станции в производственных цехах и 1 станция DRT в лаборатории).*
- ▣ Общая протяженность трубопровода 250 м. 180 м трубопровода проложено между зданиями по эстакаде.*

### **ТПС решает задачи:**

- ▣ передачи проб маргарина из цехов в лабораторию для проведения экспресс-анализа.*

### **Результат внедрения ТПС:**

- ▣ оптимизировался процесс доставки проб для проведения экспресс-анализа*
- ▣ снижение непроизводственных затрат на транспортировку проб*
- ▣ обеспечение непрерывного контроля качества производимой продукции*
- ▣ повышение производительности труда вследствие сокращения рабочего времени, необходимого для передачи проб из цеха в лабораторию*

## ООО Украинская литейная компания

### **Характеристики системы:**

- ▣ *Количество станций – 2 (1 станция в производственном цеху и 1 - в лаборатории)*
- ▣ *Общая протяженность трубопровода 250 м.*

### **ТПС решает задачи:**

- ▣ *оперативная передача любых производственных образцов из цеха в лабораторию для проведения экспресс-анализа.*

### **Результат внедрения ТПС:**

- ▣ *снижение непроизводственных затрат на транспортировку образцов*
- ▣ *обеспечение непрерывного контроля качества производимой продукции*
- ▣ *повышение производительности труда вследствие сокращения рабочего времени, необходимого для передачи проб металла из цеха в лабораторию*

## **Промышленные пылесосы Kevac –**

*это широкий ассортимент моделей от 0,5 до 25 kW, доступные в различных конфигурациях, включая модели с АTEX сертификацией и L-M-H сертификацией фильтров, плюс – широкая линейка опционных элементов и аксессуаров.*

## **Особенности линейки оборудования Kevac :**

- ❖-высокая производительность, многофункциональность
- ❖-высокая эффективность фильтрации
- ❖-стабильность в работе и компактность
- ❖-оборудование удобно в работе и обслуживании

## **Преимущества Kevac:**

- ❖возможность кастомизации (широкие возможности),
- ❖быстрая реакция на потребности рынка
- ❖высокое качество, универсальность
- ❖Оборудование удобно в использовании и обслуживании



- ▣ Пищевая промышленность
- ▣ Сельское хозяйство и переработка
- ▣ Комбинаты по производству муки и кормов для животных
- ▣ Производство цемента и сухих строительных смесей
- ▣ Химическая промышленность, фармацевтика
- ▣ Metallургия, машиностроение
- ▣ Бумажные фабрики
- ▣ Производство пластика и резины
- ▣ Деревообработка
- ▣ Текстильная промышленность
- ▣ Электроника
- ▣ Стекольная промышленность
- ▣ Керамическое производство



# Иновационность конструкции

*эффективный механизм  
встряхивания фильтра*



*большая площадь фильтра  
(высокая эффективность очистки)*



*сбор пыли в одноразовые  
пластиковые пакеты*



*удобный и простой механизм  
снятия бака с мусором*



- ▣ Промышленные пылесосы
- ▣ Центральные стационарные вакуумные системы
- ▣ Пневматические конвейерные системы для порошков и гранул



**KC**  
высоковакуумное  
всасывание



**KM2**  
2 кВт  
однофазный



**K4P**  
4 кВт  
трехфазный



**KF16**  
1,6 кВт  
трехфазный



**K15/78**  
15 кВт  
трехфазный



**KV1636**  
1,6 кВт  
трехфазный



# Пылесосы для зернохранилищ



## KEVAC K5P/56

**Предназначены для сухой и влажной уборки:**

- мелкодисперсной пыли;
- мусора;
- жидкости;
- зерна

### Технические характеристики

• Мощность трехфазного двигателя 5,5 кВт

• Напряжение 400 В, частота 50 Гц

• F класс изоляции, IP55

• Максимальный уровень вакуума 3200 мм H<sub>2</sub>O

• Оптимальный уровень вакуума 2630 мм H<sub>2</sub>O

• Площадь поверхности 9,48 м<sup>2</sup>

• Максимальный поток воздуха

Фильтр звезда (с 10 ячейками)



• Полиэстер

• Площадь поверхности 3,5 м<sup>2</sup>

• Фильтр для сбора пыли M класса

Автоматическая система (комплект картриджей) (опционально)



(комплект картриджей) (опционально)

• Антистатический полиэстер

• Фильтр для сбора



**For  
Industry**  
solutions

# Пылесосы для зернохранилищ



## KEVAC K7

**Предназначены для сухой  
и влажной уборки:**

- мелкодисперсной пыли;
- мусора;
- жидкости;
- зерна

### Технические характеристики

• Мощность трехфазного двигателя 7,5 кВт

Фильтр звезда  
(с 11 ячейками)



• Полиэстер

• Напряжение 400 В, частота 50 Гц

• Площадь поверхности 3,5 м<sup>2</sup>

• F класс изоляции, IP55

• Фильтр для сбора пыли M класса

• Максимальный уровень вакуума 4200 мм H<sub>2</sub>O  
• Оптимальный уровень вакуума 2500 мм H<sub>2</sub>O

Автоматическая  
система очистки  
(комплект картриджей)  
(опционально)



• Антистатический полиэстер

• Площадь поверхности 9,48 м<sup>2</sup>

• Максимальный поток воздуха

• Фильтр для сбора





**For  
Industry**  
solutions

# Пылесосы для зернохранилищ



## Технические характеристики

•Мощность трехфазного  
двигателя 15 кВт

Ф •Полиэстер

и  
л  
ь  
т  
р  
з  
в  
е  
з  
д  
а  
(  
с  
т  
а  
н  
д  
а  
р  
т  
н  
ы  
й  
)

**Предназначены для сухой  
и влажной уборки:**

- мелкодисперсной пыли;
- мусора;
- жидкости;
- зерна

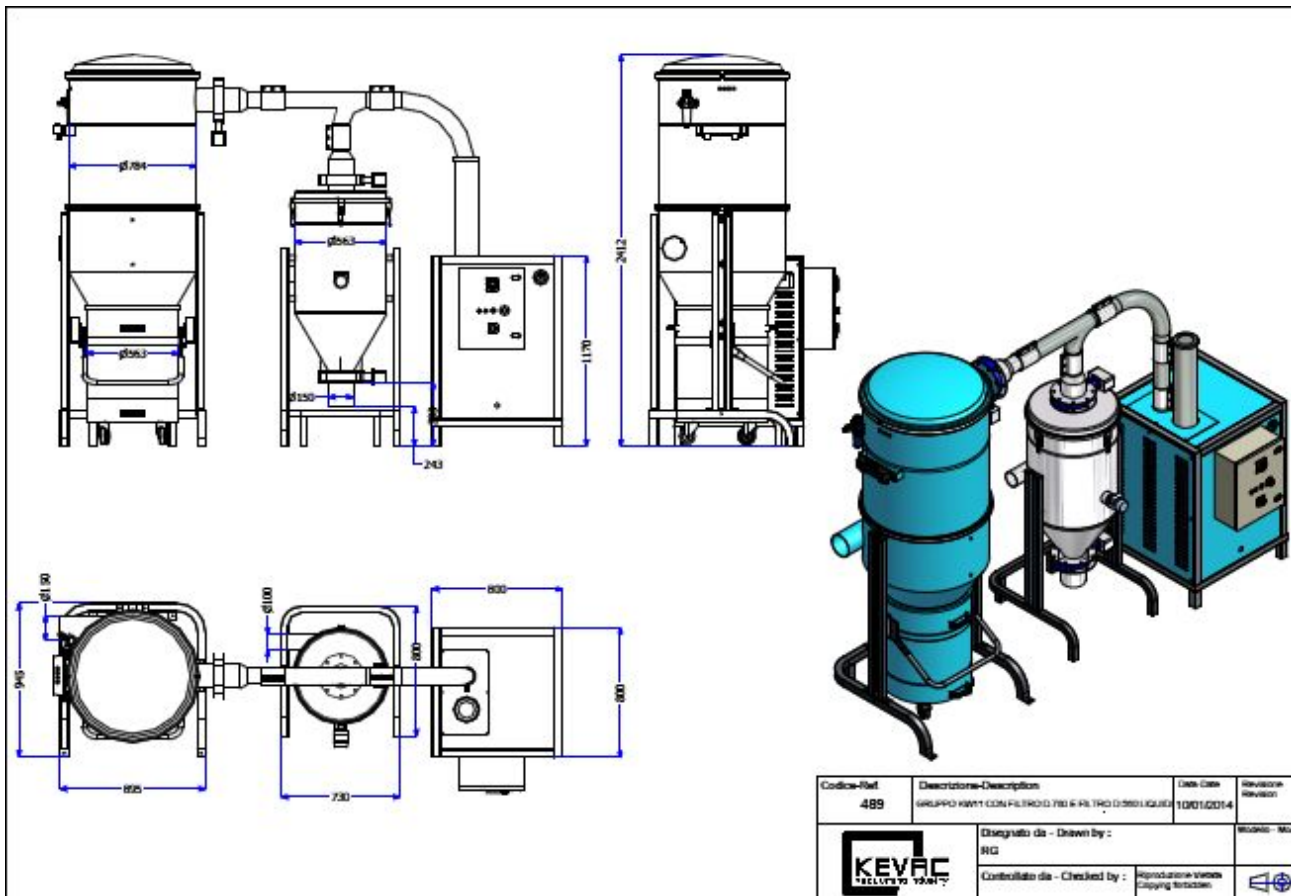
**KEVAC K15/78 большой  
мощности**

•Напряжение 400 В, частота

•П

# Пылесосы для зернохранилищ

□ мощные центральные стационарные вакуумные системы 11-20 кВт



## Задача:

сухая и влажная уборка  
нескольких производственных  
помещений общей площадью  
400м кв.(осколки стекла до  
20мм , полиэт. Пленка,  
деревянные щепки),  
количество постов - 5

## Решение:

Стационарная вакуумная  
система KVS 20P мощность  
20кВт, трубопровод 50 мм из  
тонкостенной оцинкованной  
стали .





## Пневмопочта

*Комбинируя зарекомендовавшие себя стандартные компоненты системы и Ваши требования, мы удовлетворим Ваши Запросы!*

Производим инсталляцию, монтаж оборудования, постгарантийное сервисное обслуживание, обучение персонала.

Гарантия от производителя от 1 до 3-х лет.

web: [www.forindustry.kiev.ua](http://www.forindustry.kiev.ua)

E-mail: [info@forindustry.kiev.ua](mailto:info@forindustry.kiev.ua)

тел: (044)-360-06-20

050 353 88 74

098 322 82 06