



Сириус Экструджен Русская Упаковочная Компания



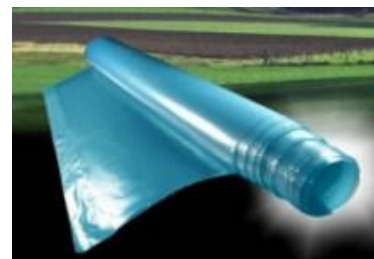
Описание компании.

- ООО «Сириус Экструзен» было основано в 2000 г.
- Годовой оборот составляет \$110 млн.
- Количество работающих – 350.
- Годовой объем перерабатываемых полимеров – 80 тыс. тонн.



Индустрия упаковки.

Три вида упаковки в портфеле продуктов компании. ПЭТ преформа, стретч пленка и барьерная упаковка. В августе 2011 планируется запуск производства stretch hood пленки для индустриальной упаковки паллет.



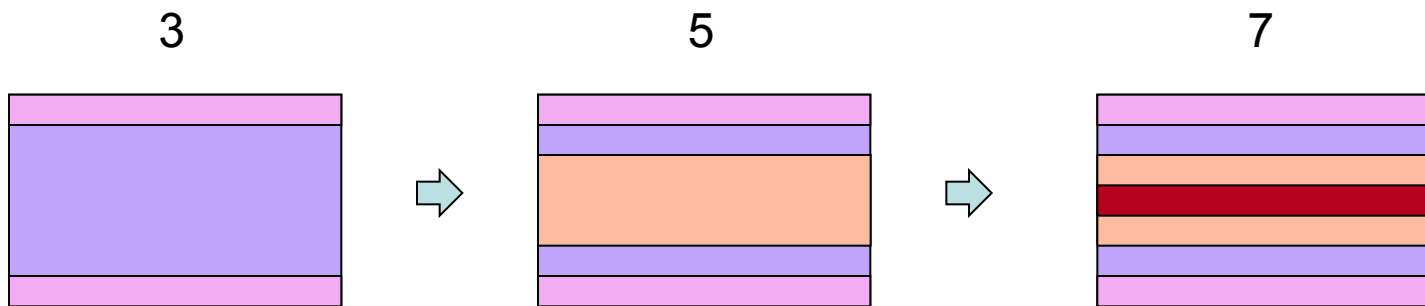
Эволюция стретч пленки.

С момента изобретения стретч пленки в 70-е годы прошлого столетия, ее развитие происходило в двух направлениях.

Первое. Усовершенствование сырья – линейного полиэтилена низкой плотности (LLDPE)

LLDPE C4 → LLDPE C6 → LLDPE C8 → mLLDPE

Второе. Увеличение количества слоев пленки



Эволюция стретч пленки.

Конечная задача – создание идеальной стретч пленки. Высокая надежность при минимальном расходе пленки на одну упаковку.

- Прочность на прокол
- Прочность на разрыв
- Высокий процент растяжения
- Удерживающая сила

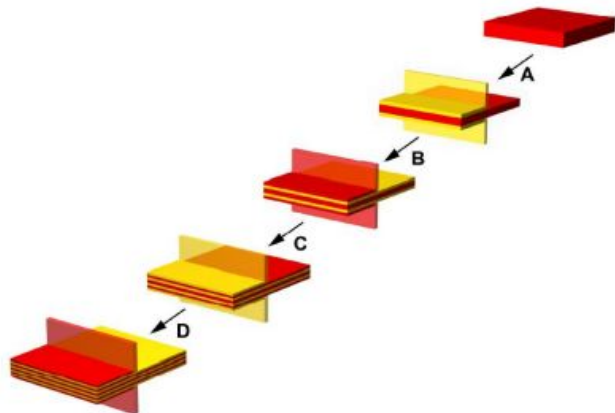
Улучшение этих параметров при одновременном уменьшении толщины



Идеальная упаковка



Кольчуга – нано стретч пленка. Технология.

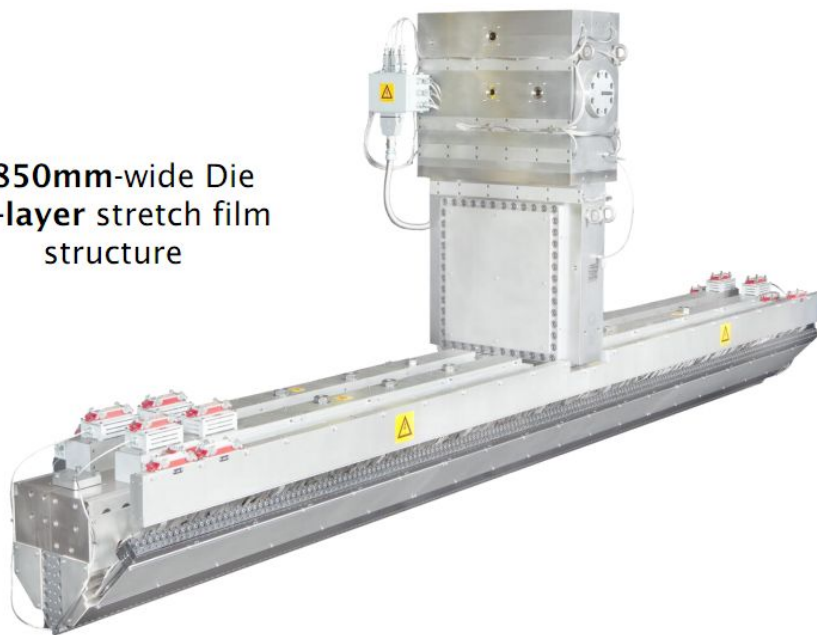


3
1
-

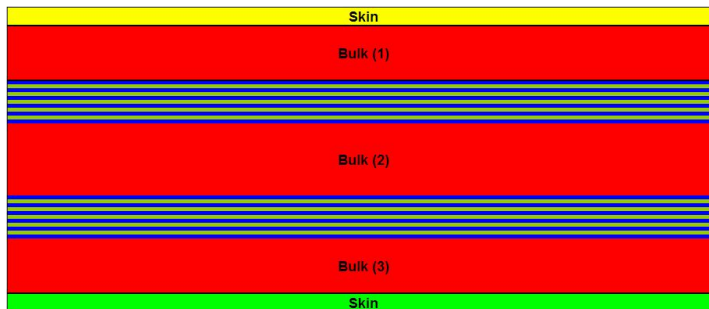
Процесс мультиплицирования слоев, толщина которых измеряется в нанометрах.

Процесс происходит в питающем блоке экструзионной линии.

4850mm-wide Die
31-layer stretch film
structure



Кольчуга – нано стретч пленка. Свойства.



31-слойная структура позволяет использовать в рецептуре новые инновационные полимеры

Принцип действия многослойного пуленепробиваемого стекла



Кольчуга – нано стретч пленка. Эффект.

Многочисленные испытания, проведенные работниками Сириус и Русской Упаковочной Компании на заводах наших клиентов, показали, что экономия от использования Кольчуги составляет 20 – 40% по сравнению с обычными видами стретч пленки.

