

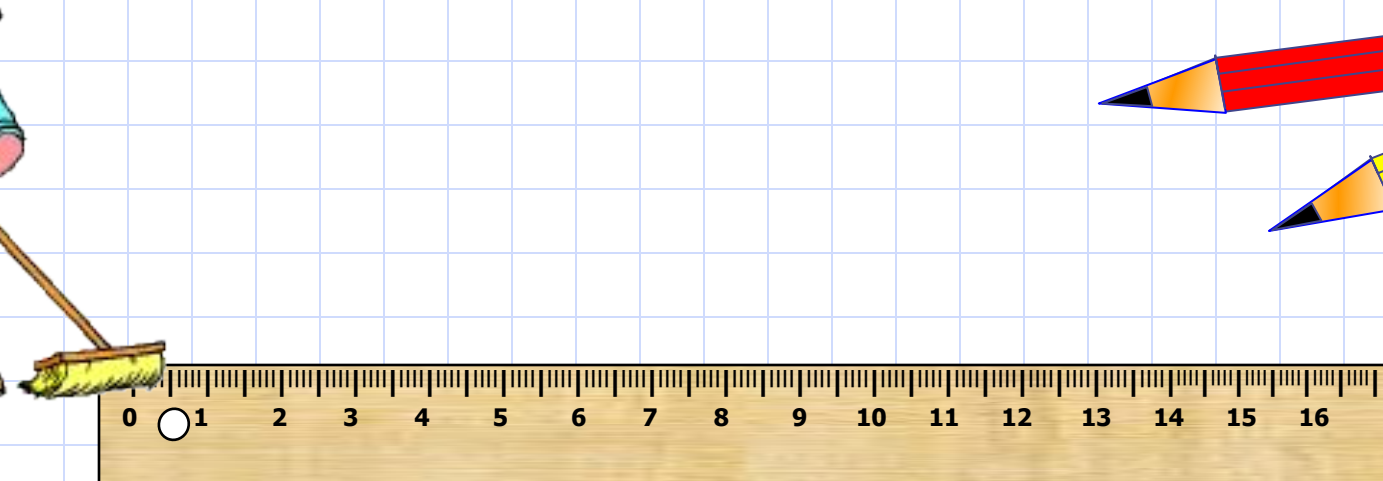
# *Геометрия - 7*

## *Задачи на построение*

*Учебник "Геометрия 7-9" Автор Л.С. Атанасян*

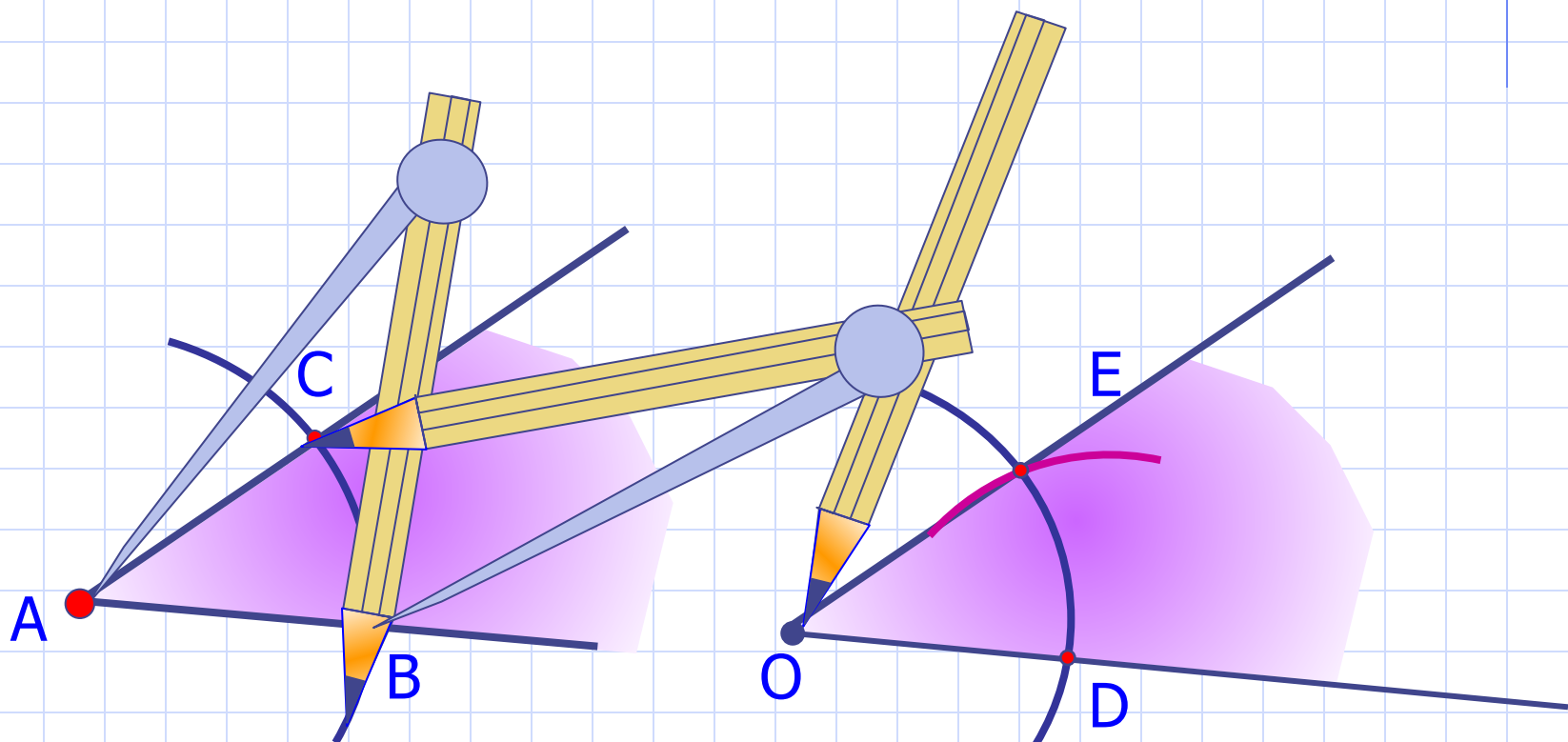
В геометрии выделяют задачи на построение, которые можно решить только с помощью двух инструментов: циркуля и линейки без масштабных делений.

Линейка позволяет провести произвольную прямую, а также построить прямую, проходящую через две данные точки; с помощью циркуля можно провести окружность произвольного радиуса, а также окружность с центром в данной точке и радиусом, равным данному отрезку.



## Построение угла, равного данному.

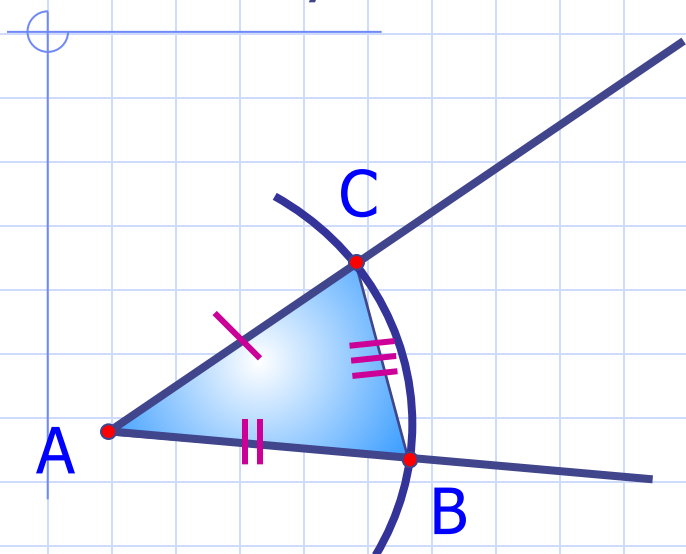
Дано: угол A.



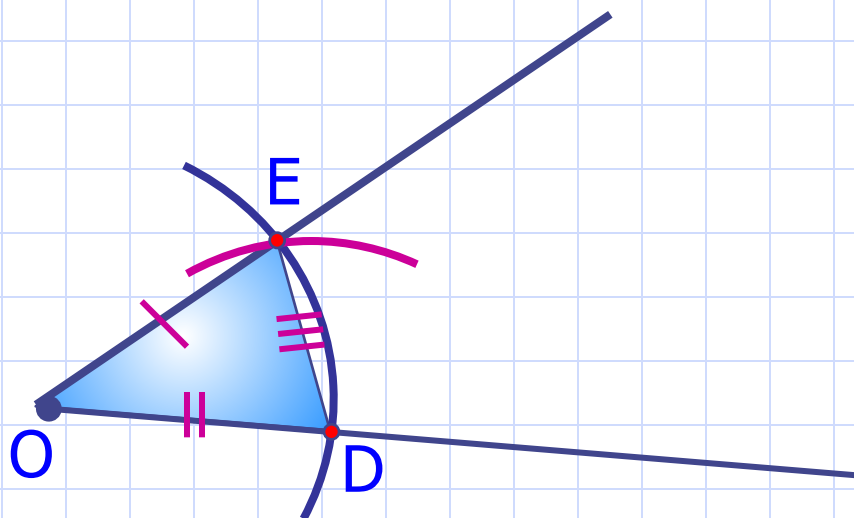
Теперь докажем, что построенный угол равен данному.

## Построение угла, равного данному.

Дано: угол А.



Построили угол О.



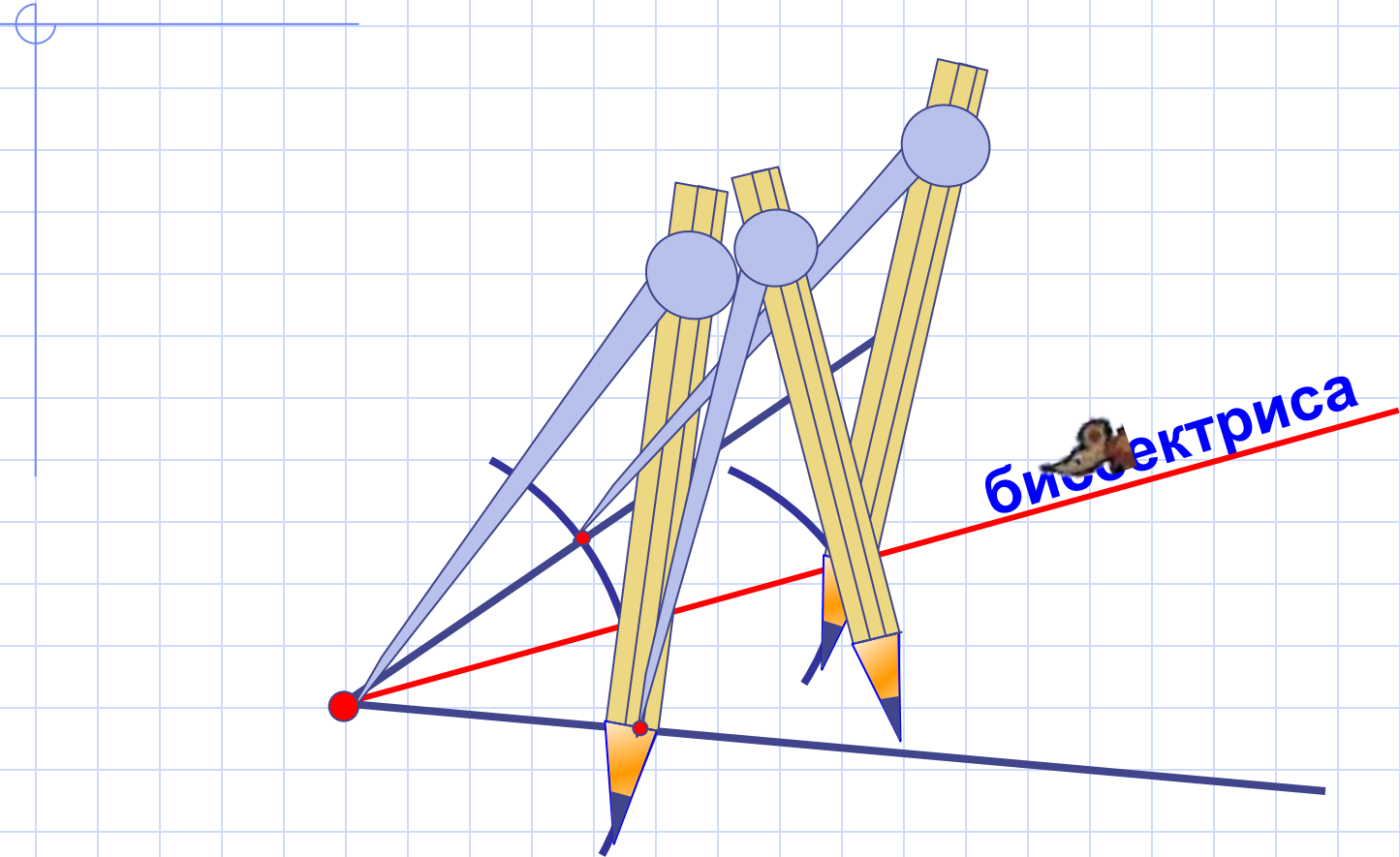
Доказать:  $\angle A = \angle O$

Доказательство: рассмотрим треугольники ABC и ODE.

1.  $AC = OE$ , как радиусы одной окружности.
2.  $AB = OD$ , как радиусы одной окружности.
3.  $BC = DE$ , как радиусы одной окружности.

$$\triangle ABC = \triangle ODE \text{ (3 приз.)} \implies \angle A = \angle O$$

# Построение биссектрисы угла.



Докажем, что луч АВ – биссектриса  $\angle A$

## ПЛАН

1. Дополнительное построение.

2. Докажем равенство  
треугольников  $\triangle ACB$  и  $\triangle ADB$ .

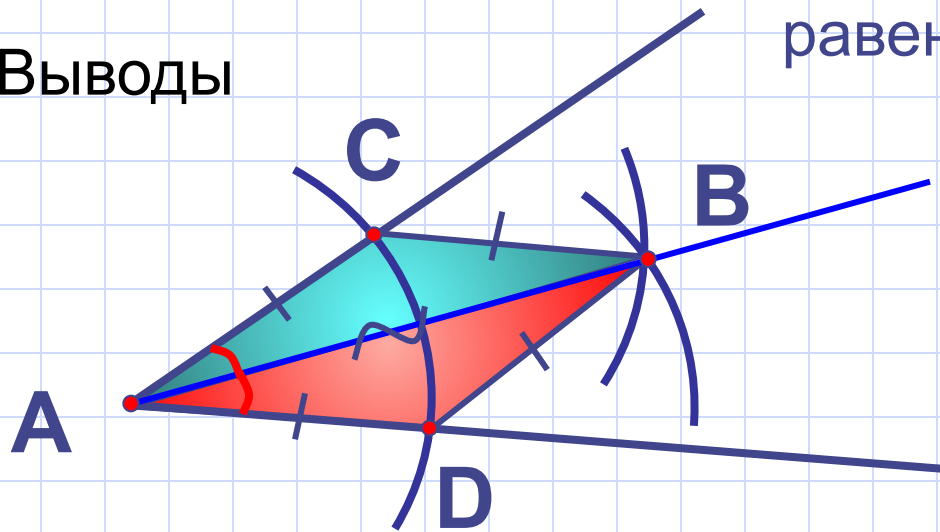
1.  $AC=AD$ , как радиусы одной окружности.

2.  $CB=DB$ , как радиусы одной окружности.

3. АВ – общая сторона.

$\triangle ACB = \triangle ADB$ , по *III* признаку  
равенства треугольников

3. Выводы

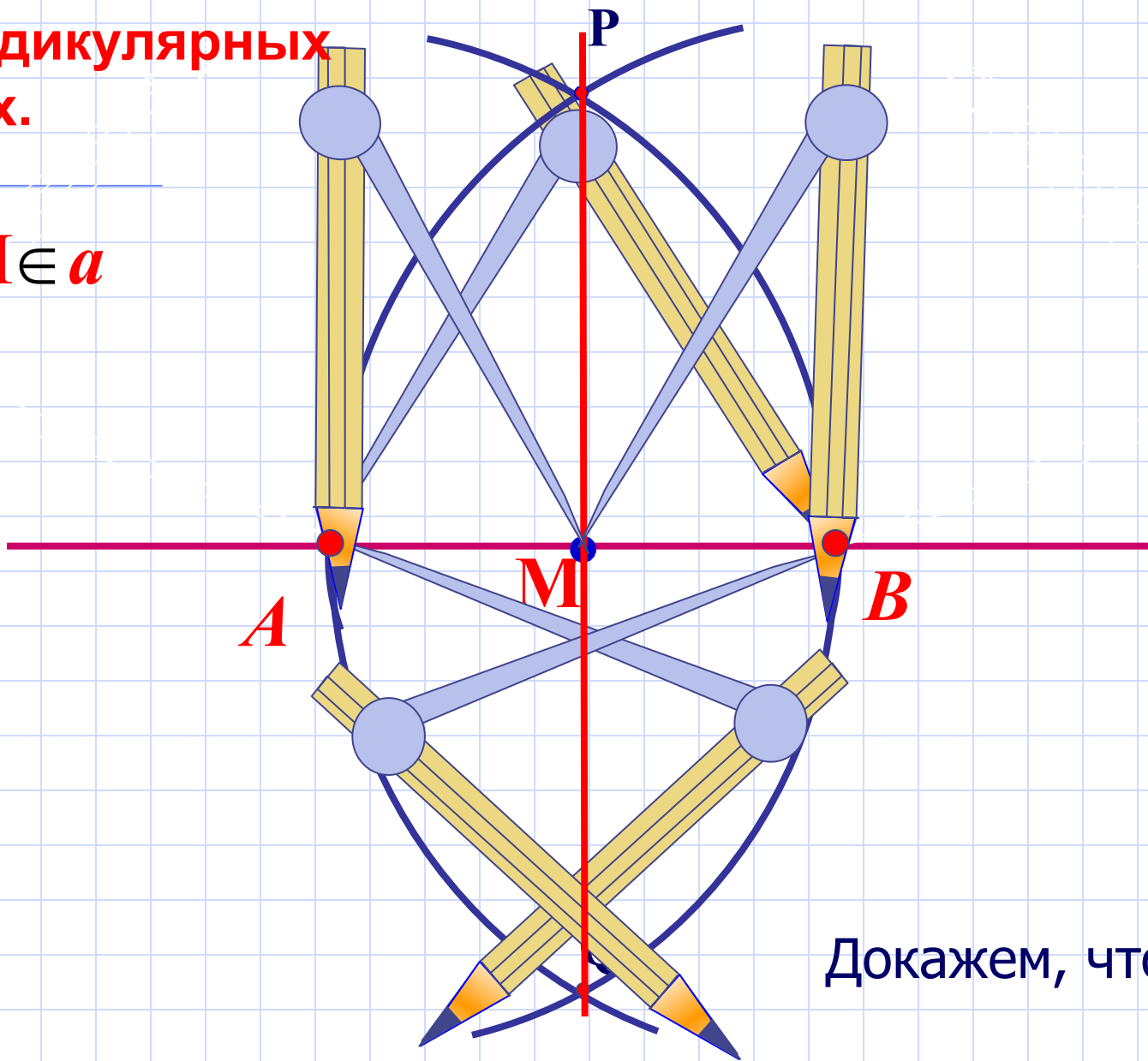


$$\angle CAB = \angle DAB$$

Луч АВ – биссектриса

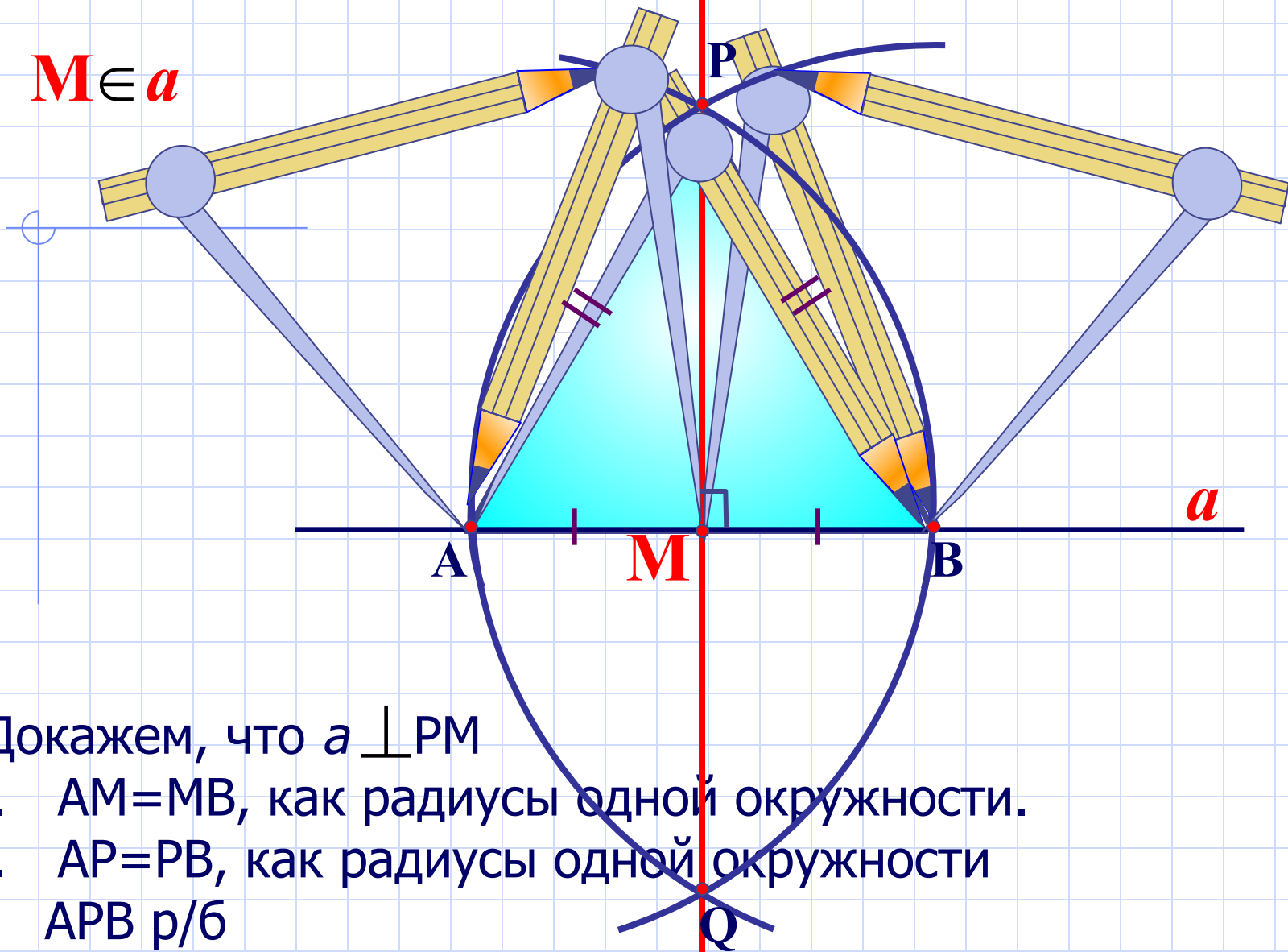
# Построение перпендикулярных прямых.

$M \in a$



Докажем, что  $a \perp PM$

$M \in a$

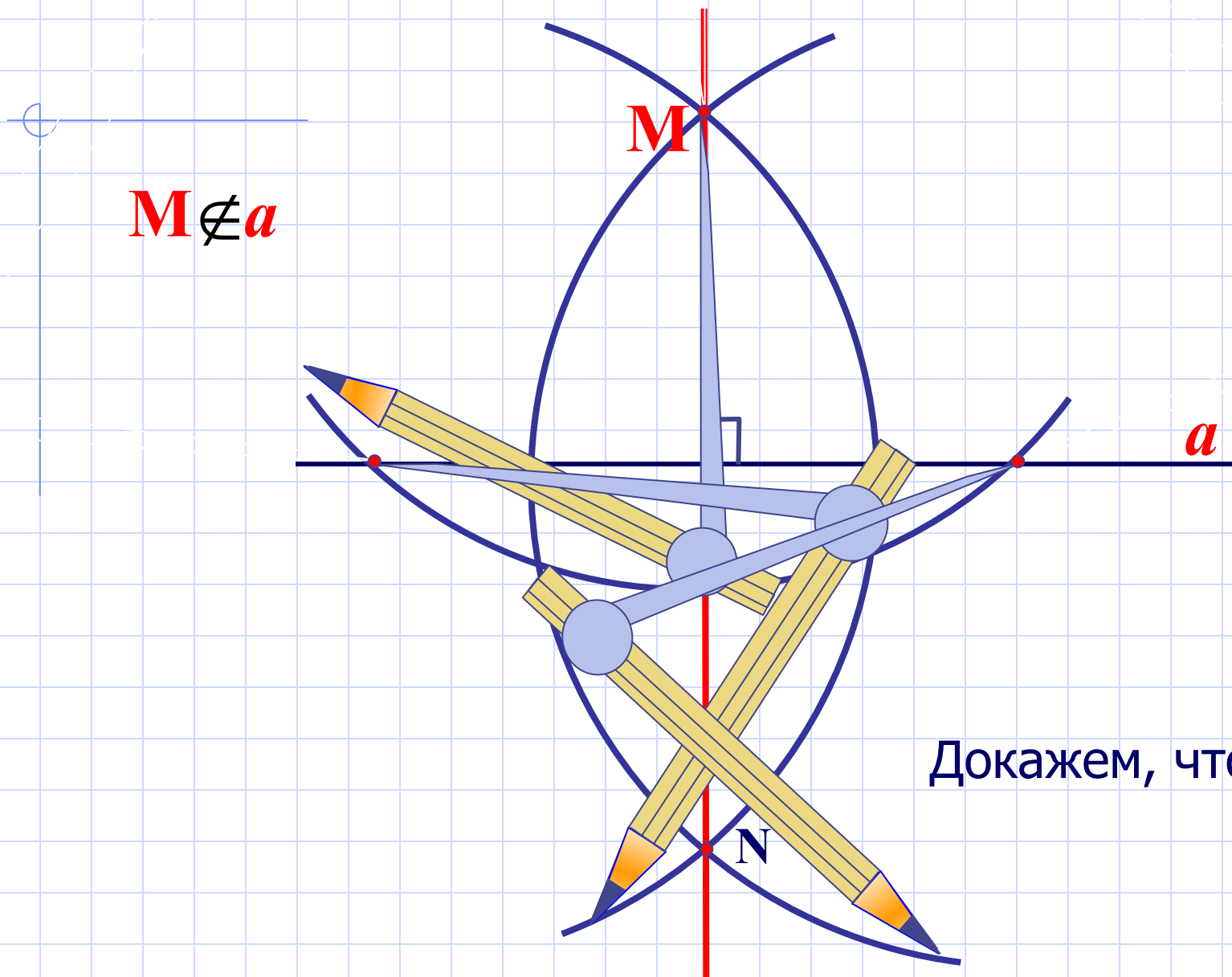


Докажем, что  $a \perp PM$

1.  $AM=MB$ , как радиусы одной окружности.
2.  $AP=PB$ , как радиусы одной окружности  $APB$   $r/6$
3.  $PM$  медиана в  $r/6$  треугольнике является также ВЫСОТОЙ. Значит,  $a \perp PM$ .



# Построение перпендикулярных прямых.



$M \notin a$

Докажем, что  $a \perp MN$

Докажем, что  $a \perp MN$

Посмотрим  
на расположение  
циркулей.

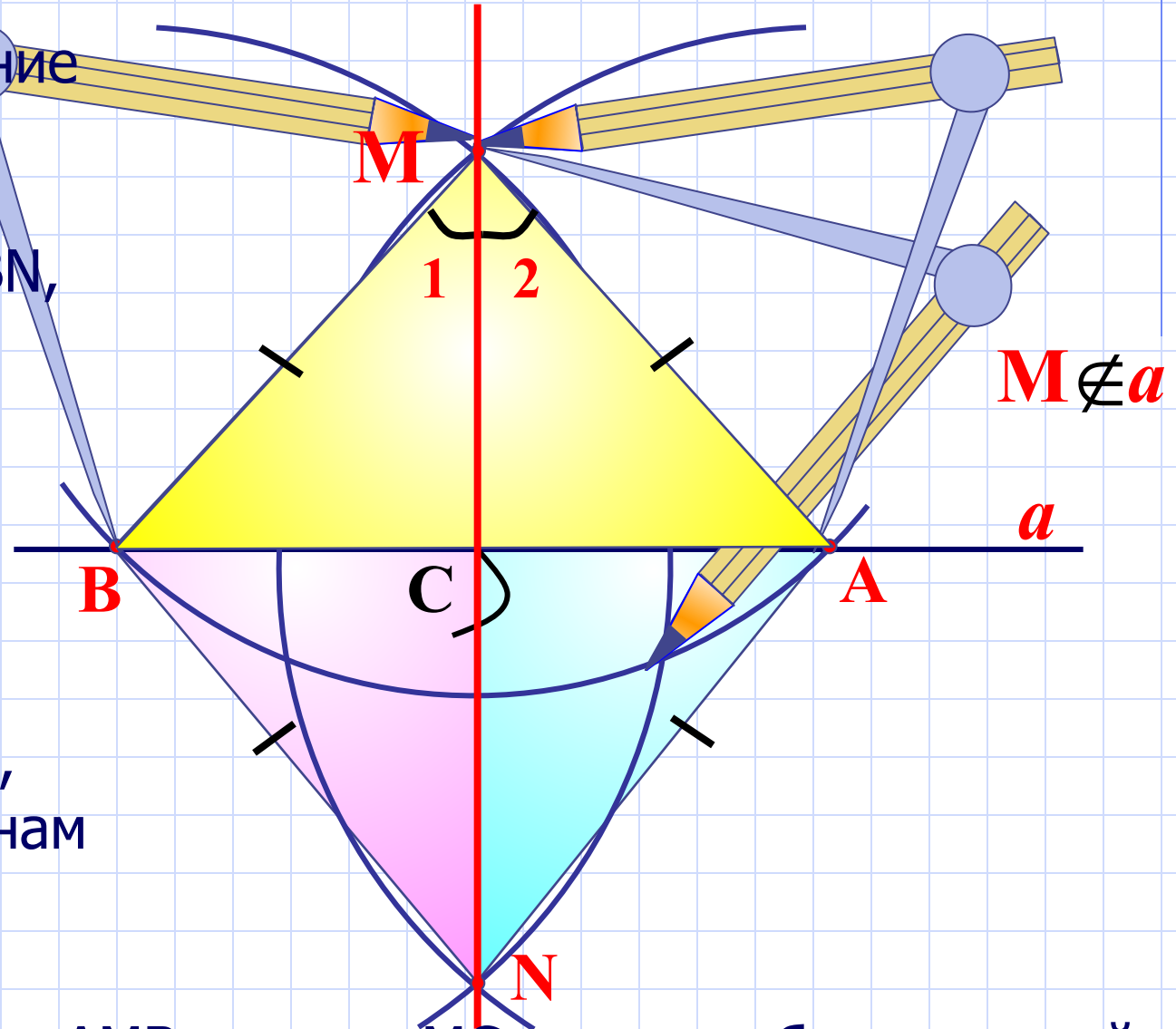
$AM=AN=MB=BN$ ,  
как равные  
радиусы.

$MN$ -общая  
сторона.

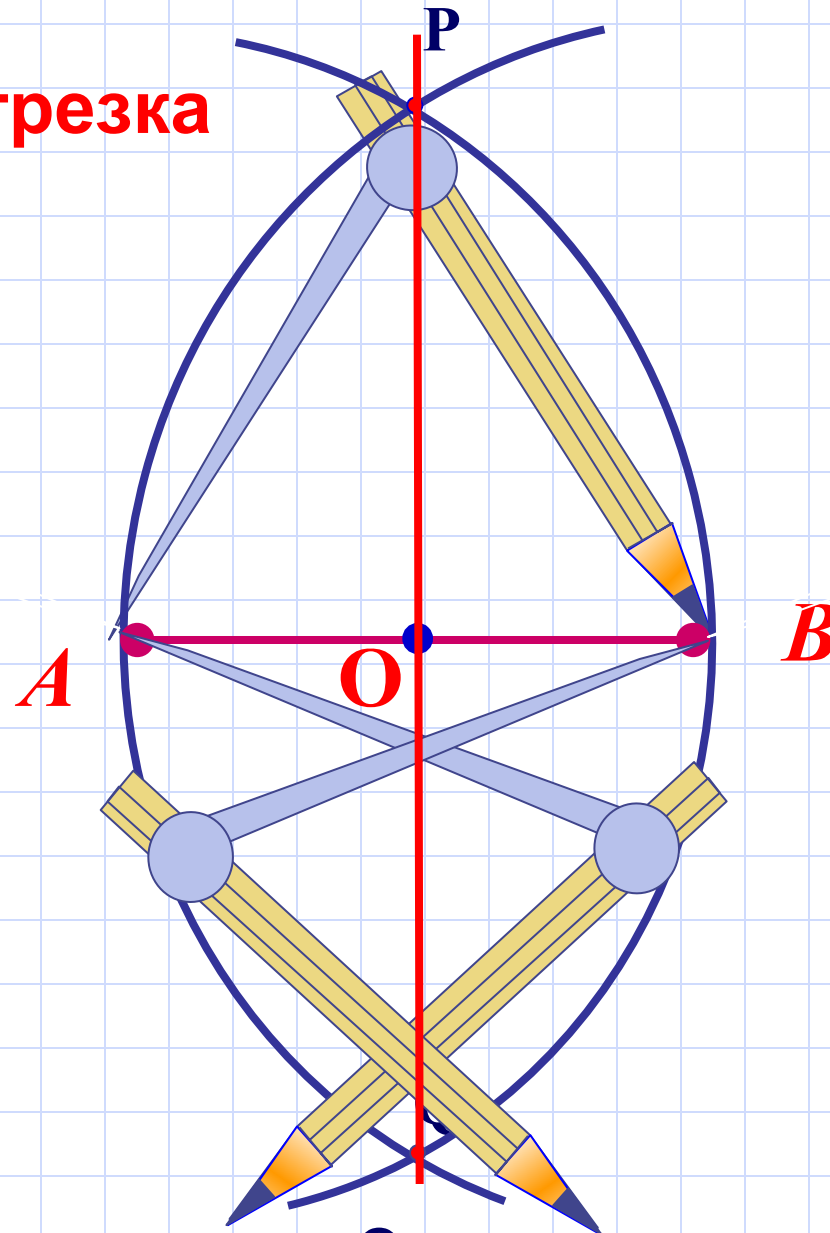
$\triangle MBN = \triangle MAN$ ,  
по трем сторонам

$$\sphericalangle 1 = \sphericalangle 2$$

В р/б треугольнике  $AMB$  отрезок  $MC$  является биссектрисой,  
а значит, и высотой. Тогда,  $a \perp MN$ .



# Построение середины отрезка



Докажем, что  $O$  – середина отрезка  $AB$ .

Докажем, что  $O$  –  
середина отрезка  $AB$ .

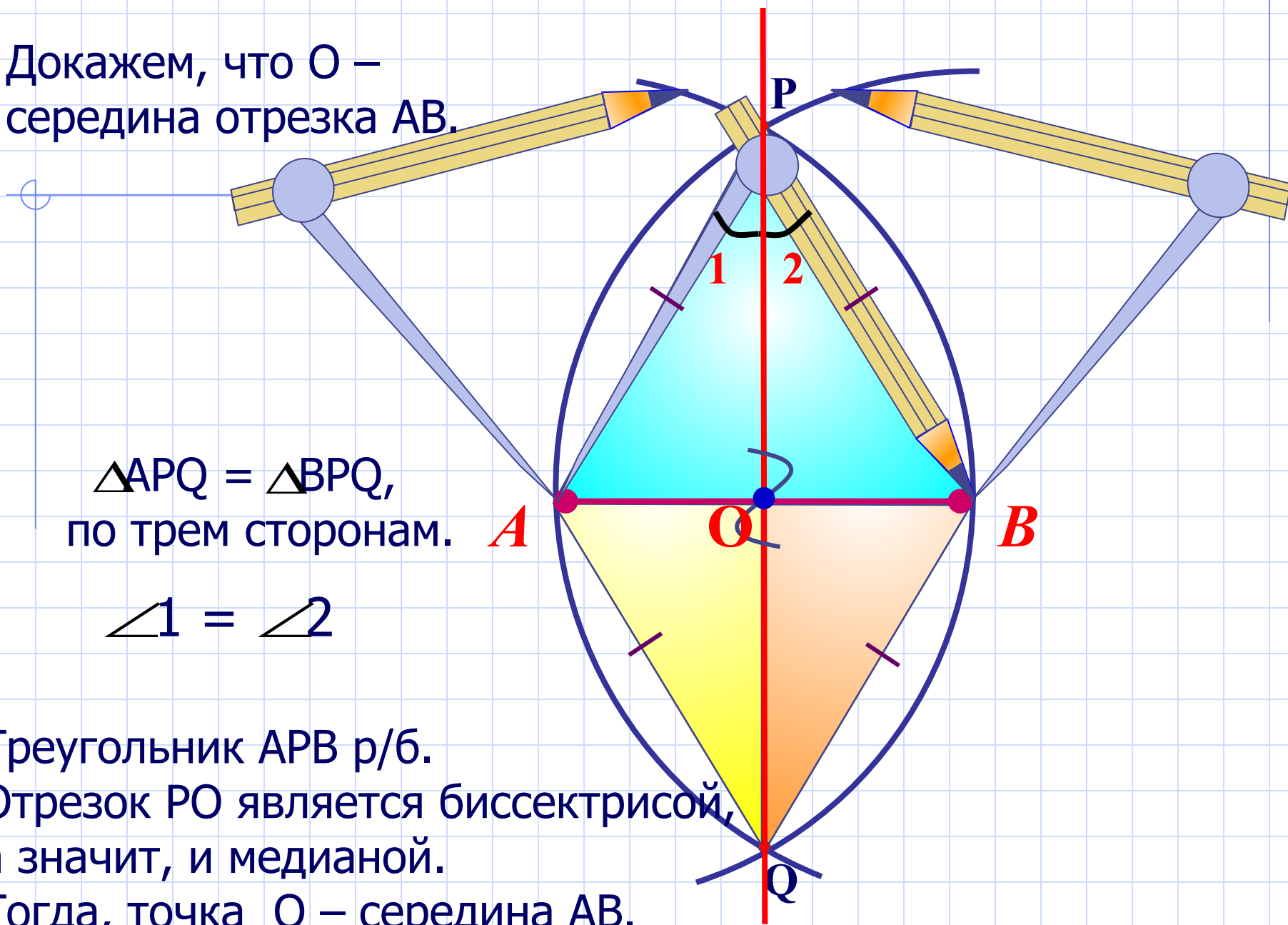
$\triangle APQ = \triangle BPQ$ ,  
по трем сторонам.

$$\sphericalangle 1 = \sphericalangle 2$$

Треугольник  $APB$  р/б.

Отрезок  $PO$  является биссектрисой,  
а значит, и медианой.

Тогда, точка  $O$  – середина  $AB$ .

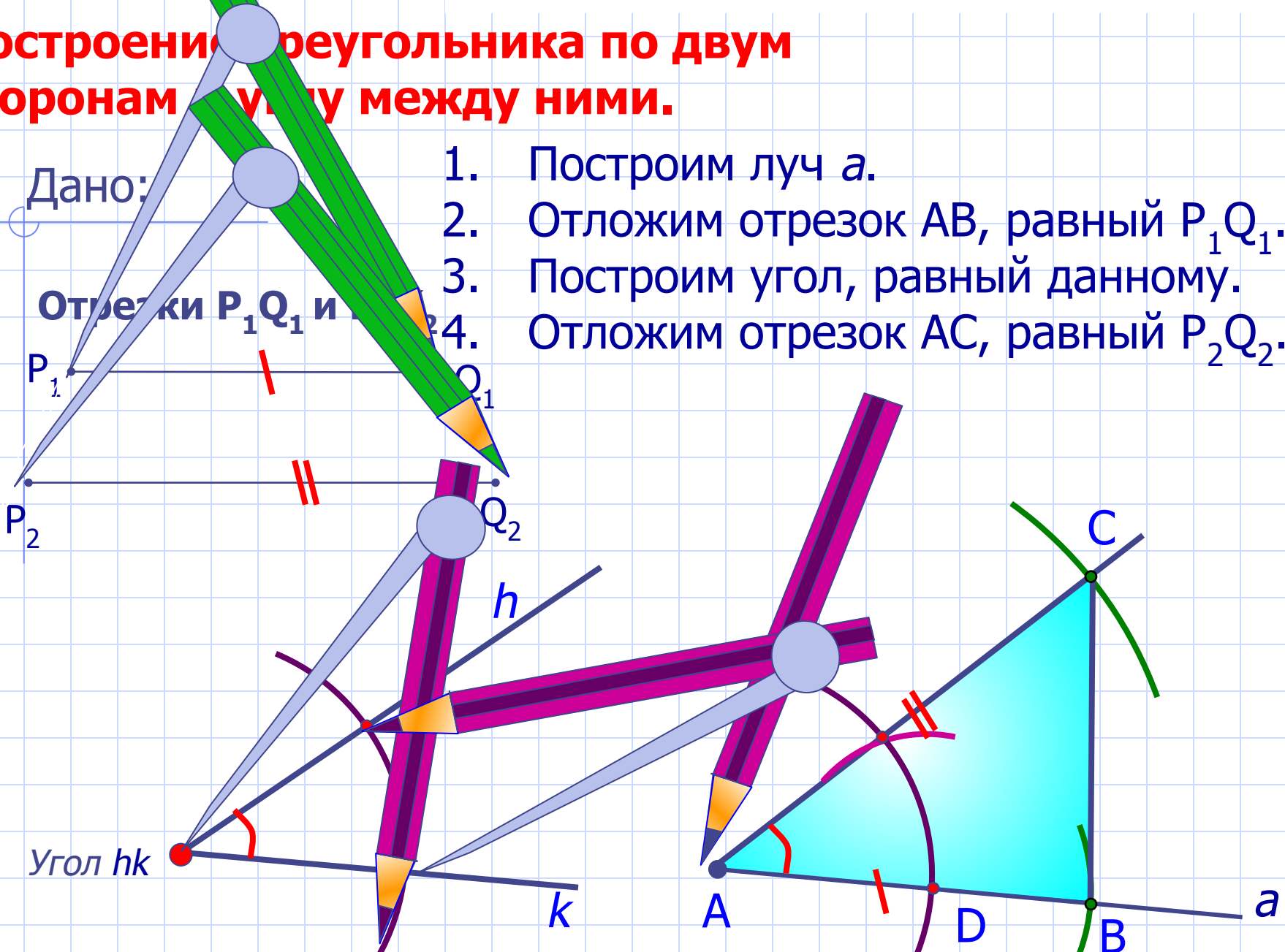


# Построение треугольника по двум сторонам и углу между ними.

Дано:

Отрезки  $P_1Q_1$  и  $P_2Q_2$

1. Построим луч  $a$ .
2. Отложим отрезок  $AB$ , равный  $P_1Q_1$ .
3. Построим угол, равный данному.
4. Отложим отрезок  $AC$ , равный  $P_2Q_2$ .



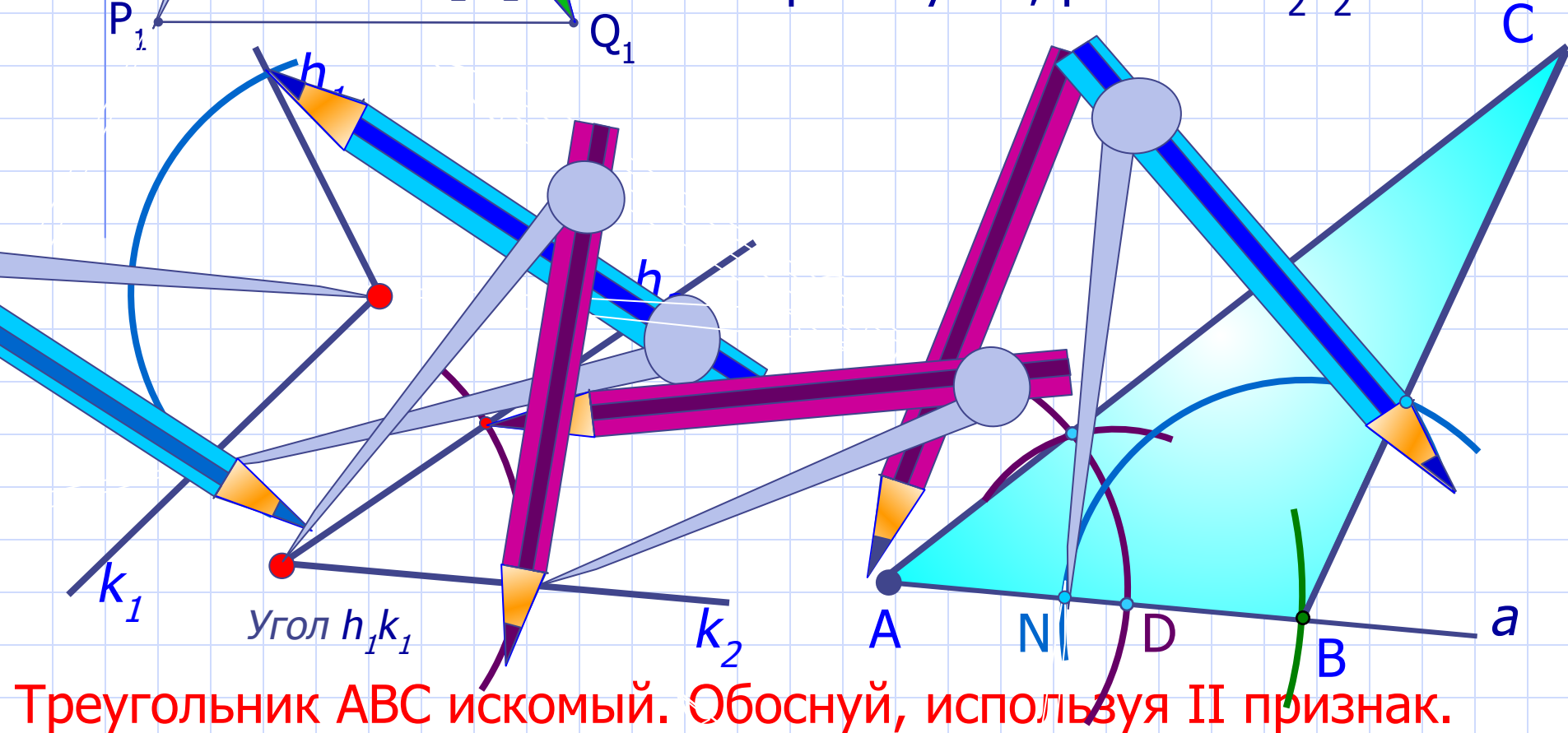
Треугольник  $ABC$  искомый. Обоснуй, используя I признак.

# Построение треугольника по стороне и двум прилежащим к ней углам.

Дано:

Отрезок  $P_1Q_1$

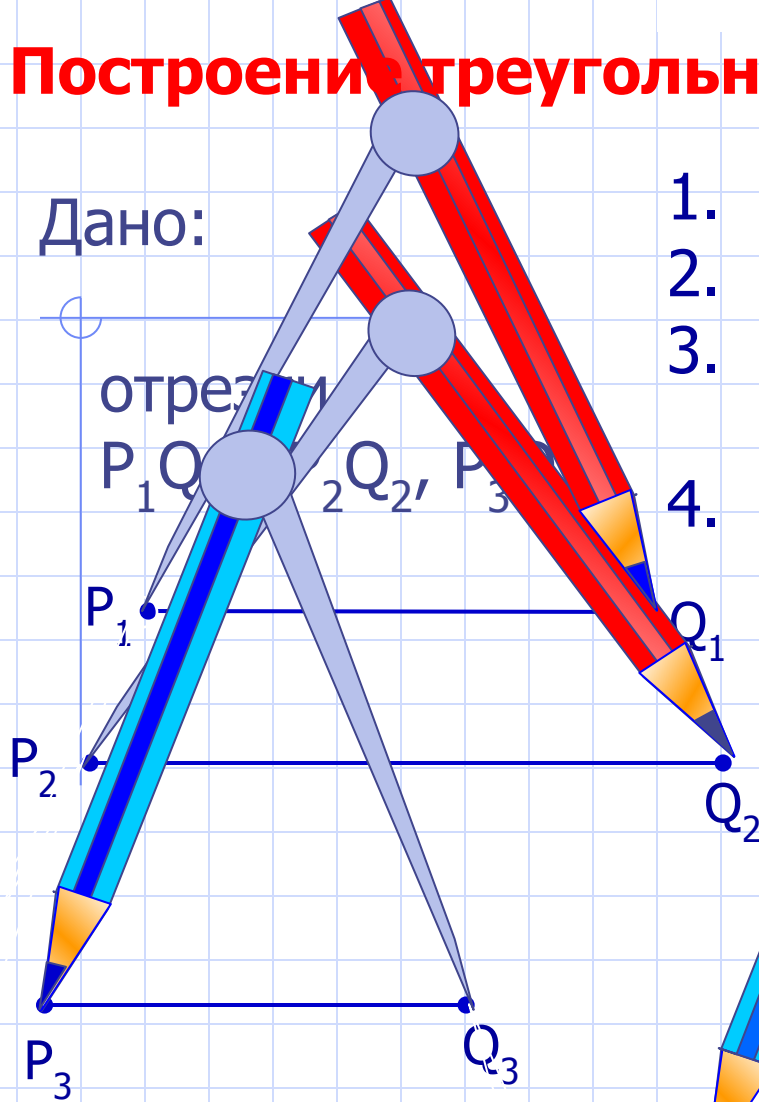
1. Построим луч  $a$ .
2. Отложим отрезок  $AB$ , равный  $P_1Q_1$ .
3. Построим угол, равный данному  $h_1k_1$ .
4. Построим угол, равный  $h_2k_2$ .



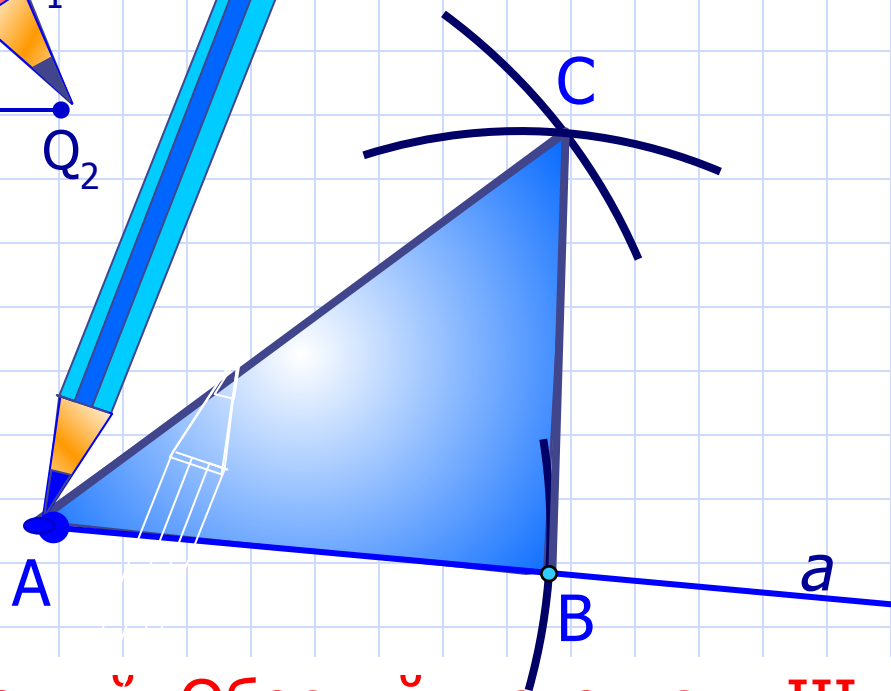
Треугольник  $ABC$  искомый. Обоснуй, используя II признак.

# Построение треугольника по трем сторонам.

Дано:



1. Построим луч  $a$ .
2. Отложим отрезок  $AB$ , равный  $P_1Q_1$ .
3. Построим дугу с центром в т.  $A$  и радиусом  $P_2Q_2$ .
4. Построим дугу с центром в т.  $B$  и радиусом  $P_3Q_3$ .



Треугольник  $ABC$  искомый. Обоснуй, используя III признак.