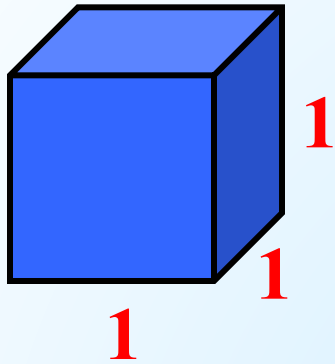
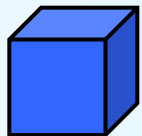


Единица измерения объёма – куб со стороной **1**



$$V = 1 \text{ ед}^3$$

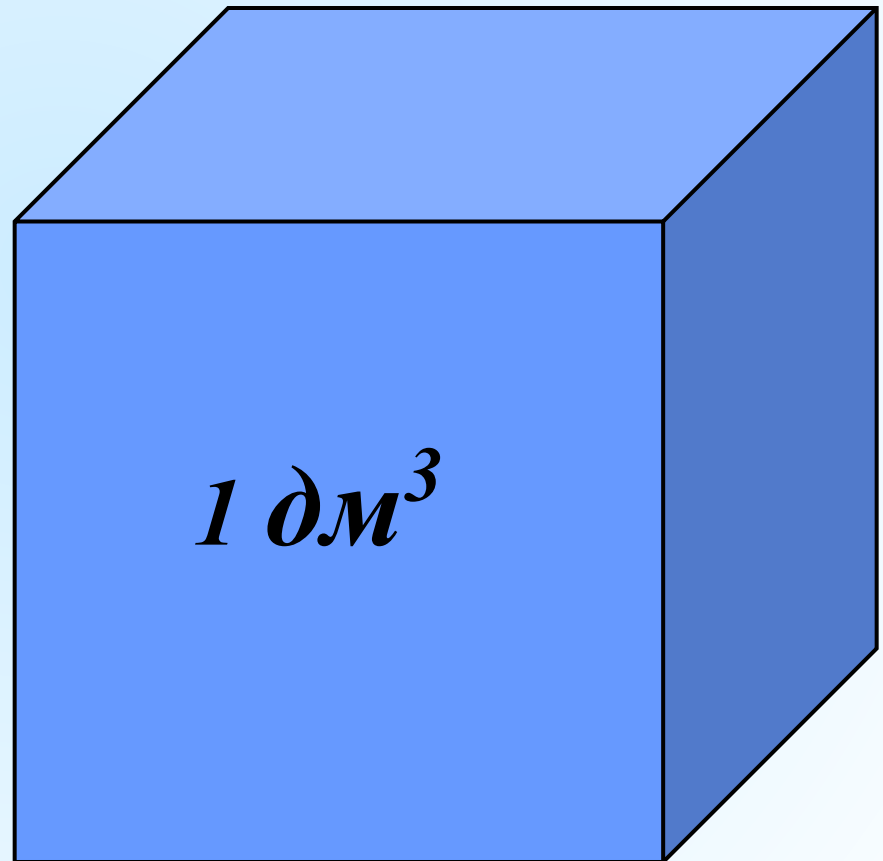
— 1 см

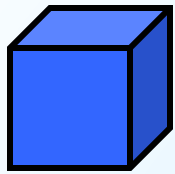


1 см^3



1 мм^3





1 см³

1 слой :

$$4 \times 5 = 20 \text{ (см}^3\text{)}$$

2 слой:

$$4 \times 5 = 20 \text{ (см}^3\text{)}$$

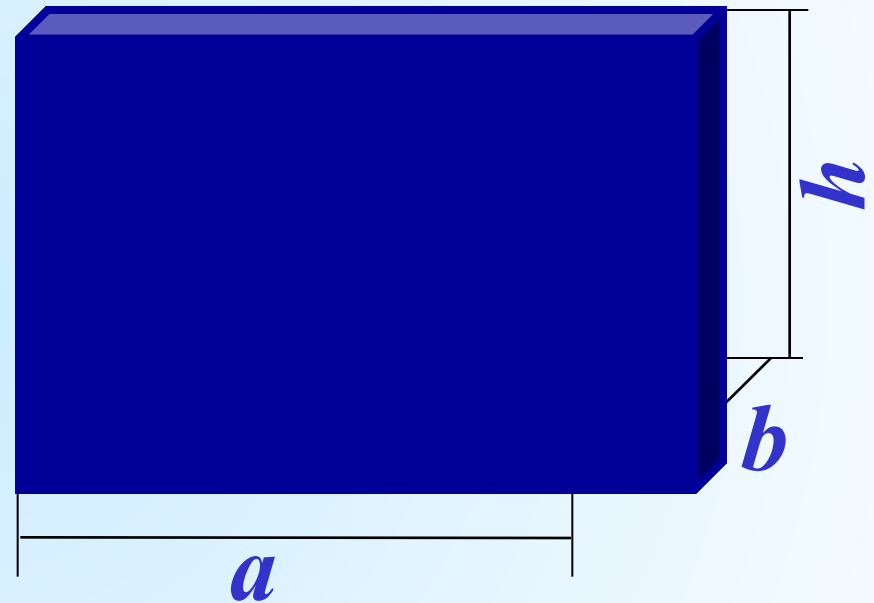
3 слой:

$$4 \times 5 = 20 \text{ (см}^3\text{)}$$

Всего:

$$4 \times 5 \times 3 = 60 \text{ (см}^3\text{)}$$

Объём



$$V = a \cdot b \cdot h$$

$$V = a \cdot b \cdot c$$

$$V = S_{\text{основания}} \cdot c$$

$$V_{\text{куба}} = a^3$$